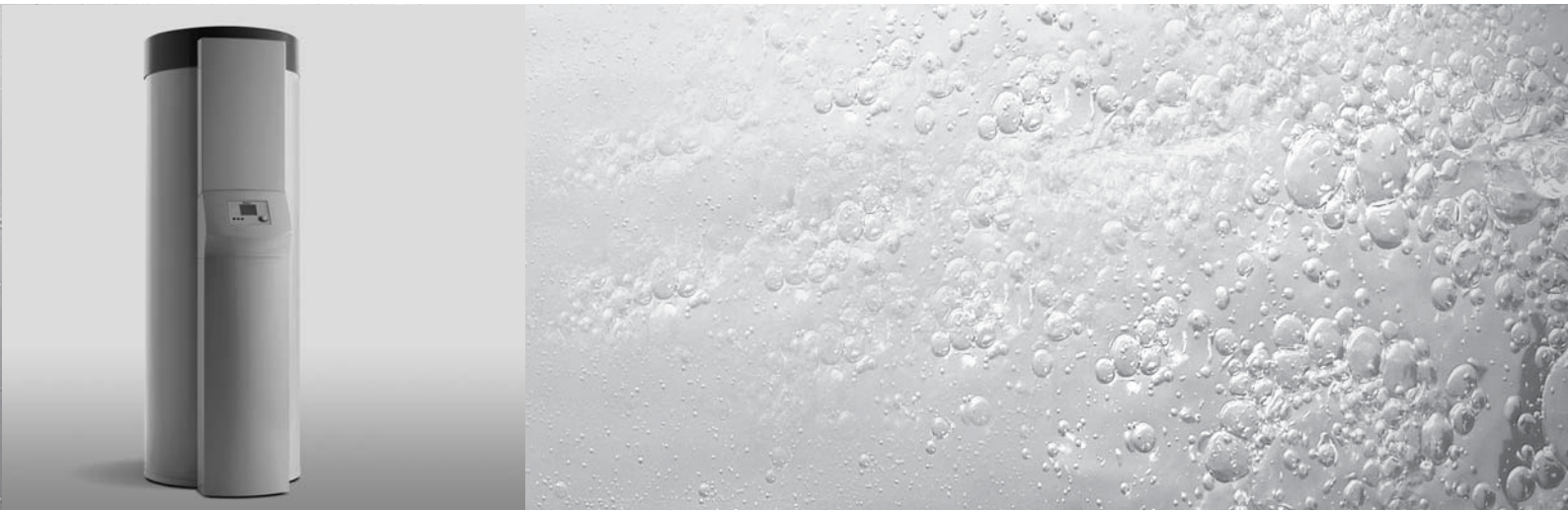


Til brugeren

Systembeskrivelse og betjeningsvejledning auroSTEP plus



System til varmtvandsopvarmning med solvarme

1.250
2.250

Til brugeren

Systembeskrivelse

auroSTEP plus

Indholdsfortegnelse

1	Henvisninger vedrørende dokumentationen....	2			
1.1	Opbevaring af bilagene	2	2.4	Solvarmereguleringens funktionsomfang	4
1.2	Anvendte symboler	2	2.5	Opbygning og funktion	5
1.3	Vejledningens gyldighed	2	2.6	Rørledninger med solvarme	7
			2.7	Solvarmevæskens egenskaber	8
2	Systembeskrivelse	2	2.8	Solvarmekredsens frost- og korrosionsbeskyttelse.....	8
2.1	Solvarmesystem.....	2	2.9	Fladesolfangere auroTHERM classic VFK135 D og 135 VD	8
2.2	Beholderenhed.....	2			
2.3	Funktionsprincip.....	3			

1 Henvisninger vedrørende dokumentationen

2 Systembeskrivelse

1 Henvisninger vedrørende dokumentationen

De følgende henvisninger er en vejviser gennem den samlede dokumentation.

I forbindelse med denne systembeskrivelse og betjeningsvejledning gælder der også andre bilag.

Vi fraskriver os ansvaret for skader, der opstår som følge af en manglende overholdelse af disse vejledninger.

Andre gyldige bilag

Følg ubetinget alle installationsvejledningerne til alle anlæggets komponenter ved installationen af auroSTEP. Disse installationsvejledninger er vedlagt anlæggets komponenter samt supplerende komponenter. Følg desuden alle betjeningsvejledningerne, der følger med anlæggets komponenter.

1.1 Opbevaring af bilagene

Opbevar denne systembeskrivelse og betjeningsvejledning samt alle andre gyldige bilag, så de er til rådighed, når der er brug for dem.

Giv bilagene til efterfølgeren i tilfælde af flytning eller salg af udstyret.

1.2 Anvendte symboler

Betjen venligst enheden iht. sikkerhedshenvisningerne i denne betjenings- og installationsvejledning!



Fare!

Umiddelbar fare for liv og helbred!



Fare!

Livsfare på grund af elektrisk stød!



Fare!

Fare for forbrænding og skoldning!



OBS!

Potentiel faresituation for produkt og miljø!



Bemærk!

Nyttige informationer og henvisninger.

- Symbol for en nødvendig aktivitet.

1.3 Vejledningens gyldighed

Denne systembeskrivelse gælder udelukkende for enheder med følgende artikelnumre:

Enhedstype	Artikelnummer
auroSTEP plus VIH SN 250/3 i	0010010479

Tab. 1.1 Vejledningens gyldighed

Artikelnummeret på Deres enhed finder De på typeskiltet.

2 Systembeskrivelse

Denne systembeskrivelse er skrevet med henblik på at blive læst og forstået af brugeren af auroSTEP plus-systemet.

Den indeholder informationer om systemet og bruges derfor til at supplere betjeningsvejledningen. Systembeskrivelsen findes i starten af denne vejledning, fordi De skal læse denne igennem før de andre vejledninger.

2.1 Solvarmesystem

Solvarmesystemet auroSTEP plus bruges til solvarmeunderstøttet brugsvandsopvarmning.

Det består af en beholderenhed, et solfangerfelt med 1 - 2 solfangere og forbindelsesledningen, der forbinder beholderenheden med solfangerfeltet.

2.2 Beholderenhed

De fleste komponenter i det kompakte solvarmesystem er integreret i varmtvandsbeholderenheden. Systemet er udstyret med en integreret regulering til styring af solvarmeanlægget med behovspassende efteropvarmning til Vaillant kedler.

Vaillant beholderenhederne VIH SN 250/3 i bruges som indirekte solvarmebeholdere til den solvarmeunderstøttede varmtvandsforsyning; de forskellige enheder adskiller sig kun fra hinanden i størrelsen. For at sikre en lang levetid er beholderne og rørspralene på brugsvandssiden emaljerede. Som korrosionsbeskyttelse har hver beholder en magnesium-beskyttelsesanode. Denne beskyttelsesanode skal vedligeholdes hvert år for at sikre en varig korrosionsbeskyttelse.

Solvarmebeholdere, der opvarmes indirekte, arbejder i det såkaldte lukkede system, dvs. vandindholdet er ikke i forbindelse med atmosfæren. Når varmtvandstappeventilen åbnes, trykkes det varme vand ud af beholderen af det kolde vand, der løber ind.

I det nederste, kolde område findes solvarme-varmeveksleren. De relativt lave vandtemperaturer i det nederste område sikrer også en optimal varmeoverførsel fra solvarmekredsen til vandet i beholderen ved svag solindstråling.

Ved VIH SN 250/3 i gennemføres - hvis nødvendigt - en ekstra efteropvarmning i en anden, separat varmekreds.

I modsætning til solvarmeopvarmningen finder efteropvarmningen af varmtvandet vha. kedlen eller cirkulationskedlen i det øverste, varmere område af beholderen. Beredskabsvolumenet for efteropvarmningen er ca. 95 l ved VIH SN 250/3 i.

Solvarmebeholderen er udstyret med en eller to cirkulationspumper til optimal tilpasning af den nødvendige cirkulationsmængde og pumpeydelsen (kun version P).

Den nominelle gennemstrømningsmængde reguleres af reguleringen og skal ikke indstilles manuelt. Under

installationen er det kun nødvendigt at indstille, om der er tale om et 1 eller 2-solfanger-system.

2.3 Funktionsprincip

Funktionsprincippet for solvarmesystemet auroSTEP plus adskiller sig fra mange andre solvarmesystemers.

Solvarmesystemet auroSTEP plus er ikke fyldt helt med solvarmevæske og det står ikke under tryk. Af denne grund bortfalder komponenterne, der ellers er almindelige ved solvarmesystemer, som f.eks. ekspansionsbeholdere, manometer og udluftning.

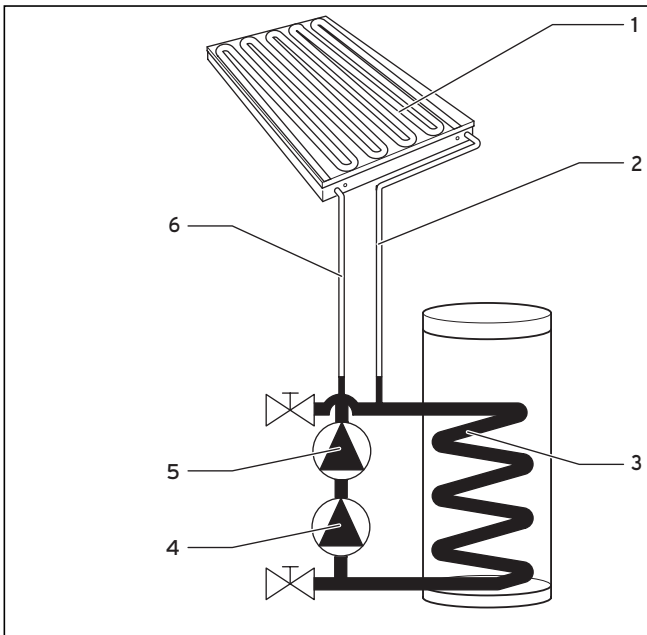


Fig. 2.1 Fordeling af solvarmevæske, når solfangerpumpe(r) står stille

Billedtekst

- 1 Solfangerfelt
- 2 Solfanger-fremløbsledning
- 3 Øverste del rørs spiral
- 4 Solfangerpumpe 1
- 5 Solfangerpumpe 2 (kun version P)
- 6 Solvarmereturløbsledning

Står solfangerpumpen (solfangerpumperne) (4, 5) stille, samler solvarmevæsken sig i rørslangen (3), i solfangerpumpen/solfangerpumperne og solvarmerørføringen på beholderenheden. Af denne grund er det vigtigt at installere solfangerfeltet (1) og alle solvarmeledninger (2) og (6), så solvarmevæsken kan løbe tilbage gennem de eksisterende fald til beholderenheden. Solvarmeledninger og solfangerfeltet er derefter fyldt med luft. Som solvarmevæske anvendes en speciel vand-glykolfærdigblanding, som beholderenheden allerede er fyldt med ved leveringen.

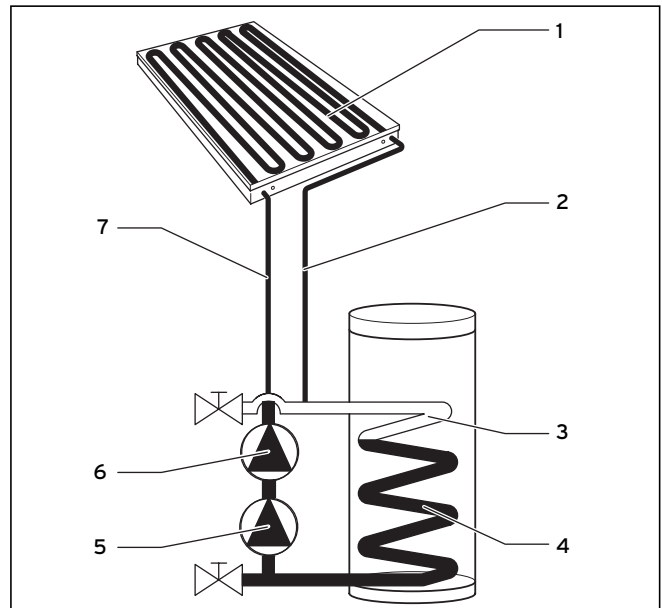


Fig. 2.2 Fordeling af solvarmevæske, når solfangerpumpe(r) står stille

Billedtekst

- 1 Solfangerfelt
- 2 Solfanger-fremløbsledning
- 3 Øverste del rørs spiral
- 4 Nederste del rørs spiral
- 5 Solfangerpumpe 1
- 6 Solfangerpumpe 2 (kun version P)
- 7 Solvarmereturløbsledning

Når solvarmereguleringen tænder for solfangerpumpen/solfangerpumperne (5, 6), transporterer pumpen/pumperne solvarmevæsken ud af rørslangen (4) gennem solvarmereturløbsledningen (7) og ind i solfangerfeltet (1). Der opvarmes væsken, før den transporteres gennem solvarme-fremløbsledningen (2) tilbage til beholderenheden.

Væskevolumenet i de tynde solvarmeledninger og i solfangerfeltet er lille i forhold til det i den tykke rørs spiral i beholderenheden. Af den

grund falder solvarmevæskens niveau ved kørende solfangerpumpe(r) kun i begrænset omfang. I den øverste del (3) af rørslangen samler den luft sig, der er blevet fortrængt fra solvarmeledninger og solfangerfeltet.

Når systemet opvarmes, ekspanderer solvarmevæsken og luften en smule. Trykket stiger derfor lidt for den luft, der er lukket inde i systemet. Luftboblen, der er lukket inde i systemet, opfylder dermed en udligningsbeholders funktion. Dette tryk er nødvendigt og må under ingen omstændigheder fjernes. Af denne grund må der ikke monteres en udluftning i solvarmesystemet. Ved kørende solfangerpumpe(r) kommer solvarmevæsken i den øverste del af rørslangen (3) hele tiden i berøring med luft.

2 Systembeskrivelse

Af det beskrevne funktionsprincip følger nedenstående:

- Da der kun findes luft i solfangeren og solvarmeledningerne i de kolde måneder af året, når solvarmeanlægget står stille, skal der kun træffes frostbeskyttelsesforanstaltninger for beholderenhedens opstillingssted.
- Den foreskrevne installation for solfangerfeltet samt for solvarmeledningerne og især ledningernes fald er en princiel forudsætning for, at solvarmesystemet fungerer som det skal.
- Solfangerfeltets og solvarmeledningernes væskevolumen skal være afstemt nøjagtigt i forhold til solvarmesystemet. Af den grund må den mindste og største længde for solvarmeledningerne ikke overskrides, ingen solvarmeledninger bruges med en afvigende indvendig diameter og modellen samt antallet af solfangere ikke ændres.
- De fysiske egenskaber for solvarmevæsken tæller ligeledes til de principielle grundbetingelser for en fejlfri funktion af systemet. Af den grund må der kun påfyldes den originale Vaillant solvarmevæske uden nogen form for tilsætningsstoffer, når væsken skiftes.

2.4 Solvarmereguleringens funktionsomfang

Solvarmesystemerne auroSTEP plus reguleres af den integrerede, mikroprocessorstyrede solvarmeregulering. Beholderens beredskabstemperatur eller også den maks. beholdertemperatur indstilles med reguleringen. Den integrerede solvarmeregulering er et komplet udstyret system til regulering af et solfangerfelt med 1-2 solfangere og en beholder. Til installationen tilbyder reguleringen et tilstrækkeligt tilslutningsområde, til datavisning og indtastning af alle nødvendige parametre råder den over betjeningselementer og et stort display.

Differencetemperaturregulering

Solvarmereguleringen arbejder efter princippet for differencetemperaturregulering. Reguleringen tilkobler altid solfangerpumpen/solfangerpumperne, når temperaturdifferencen (temperatur solfanger - temperatur beholder) er større end tilkoblingsdifferencen. Reguleringen frakobler solfangerpumpen/solfangerpumperne, når temperaturdifferencen (temperatur solfanger temperatur beholder) er mindre end frakoblingsdifferencen.

Tilkoblingstemperaturdifferencen retter sig efter kurverne, der er gemt i reguleringen. For systemer med en eller to solfangere findes der forskellig kurver.

Efteropvarmningsfunktion

Efteropvarmningsfunktionen anvendes til at opvarme beholderen til den ønskede, beregnede temperatur i et bestemt tidsrum, også selv om udbyttet fra solvarmen ikke er tilstrækkeligt. I denne forbindelse er en efteropvarmning via en ekstern varmegiver mulig. Til efteropvarmningen af solvarmebeholderen kan De indstille et tidsprogram (detaljer se betjeningsvejledning, afsnit 4.3.6).

Efteropvarmningsforsinkelse

For at undgå unødvendig efteropvarmning via en ekstern varmegiver er reguleringen udstyret med en efteropvarmningsforsinkelse. Efteropvarmningen forsinkes maks. 30 min., hvis solfangerpumpen/solfangerpumperne kører og der derved foreligger et udbytte fra solvarmen. Bliver solfangerpumpen/solfangerpumperne stående eller når den ønskede beholdertemperatur ikke, når forsinkelsestiden er udløbet, efteropvarmes beholderen via den eksterne varmegiver. Efteropvarmningsforsinkelsen aktiveres på VVS-installatørens niveau.

Beskyttelse mod legionellabakterier

Til beskyttelse mod legionellabakterier skal Vaillant tilbehøret legionellapumpe bruges. Funktionen beskyttelse mod legionellabakterier anvendes at dræbe kim i beholderen og i rørene. Er funktionen aktiveret, bringes beholderen og de tilsvarende varmtvandsledninger op på en temperatur på 70 °C en gang om ugen (onsdag kl. 14:00). Først forsøges det at nå den beregnede temperatur i et tidsrum på 90 min. kun ved hjælp af udbyttet fra solvarmen. Lykkes dette ikke, gennemføres beskyttelsen mod legionellabakterier med en ekstern varmegiver. Funktionen beskyttelse mod legionellabakterier afsluttes, når der i et tidsrum på 30 min. måles en temperatur på min. 68 °C. VVS-installatøren aktiverer funktionen beskyttelse mod legionellabakterier på VVS-installatørens niveau og indstiller dér, om opvarmningen finder sted kl. 15.30 eller kl. 04.00 den efterfølgende nat, så en evt. billig natstrømtarif kan udnyttes.

Pumpeblokeringsbeskyttelse

Når pumperne har været standset i 23 timer, kører alle tilsluttede pumper i ca. 3 sekunder for at forhindre, at de sætter sig fast.

Årskalender

Termostaten er udstyret med en årskalender, så en automatisk sommer-/vintertidsomstilling er mulig. Den aktuelle dato skal blot indtastes en gang på VVS-installatørens niveau for at aktivere funktionen.

**Bemærk!**

Vær opmærksom på, at reguleringen ved et strømsvigt kun er udstyret med en gangreserve på 30 min. Det interne ur går i stå efter 30 min., og kalenderen fortsættes ikke, når spændingsforsyningen er blevet genetableret. I dette tilfælde skal tidspunktet indstilles igen og den aktuelle dato kontrolleres.

Påfyldningsmodus/driftsmodus

For at opnå en hurtig påfyldning af anlægget efter en frakobling af solfangerpumpen/solfangerpumperne, er reguleringen udstyret med funktionen "Påfyldningsfunktion". Ved hver tilkobling kører pumpen/pumperne i noget tid i påfyldningsfunktionen med fastlagt ydelse. Differencereguleringen er ikke aktiv i denne tid, hvilket betyder, at pumpen/pumperne ikke frakobles, heller ikke selv om frakoblingstærsklen underskrides. I de første 20 sek. kører solfangerpumpen 1 op til 50 % af sin ydelse; herefter tilkobles solfangerpumpen 2 (hvis en sådan findes) (kun version P) med 50 % af sin ydelse. I de følgende 20 sek. kører solfangerpumpen 1 op til 100% af sin ydelse. Solfangerpumpen 2 (kun version P) når herefter ligeledes op på 100 % af sin ydelse. Således kører pumpen eller begge pumper i den resterende tid, hvor påfyldningsfunktionen varer, med 100 % af sin ydelse for at sikre en påfyldning.

Umiddelbart efter påfyldningsfunktionen starter driftsfunktionen. For at undgå en for tidlig frakobling af solfangerpumpen/solfangerpumperne, hvis udbyttet fra solvarme er lavt, kører pumpen/pumperne først i 12 minutter, mens differencereguleringen beregner den optimale pumpeydelse. Når denne tid er udløbet, bestemmer differencereguleringen den videre køretid og ydelse for solfangerpumpen/solfangerpumperne. Her kører ydelsen op, hvis temperaturdifferencen mellem solfangerføler og nederste beholderføler stiger i funktionstiden eller ydelsen drosles, hvis temperaturdifferencen bliver mindre.

Partyfunktion

Med aktiveringen af partyfunktionen frigives efteropvarmningsfunktionen, dvs. den indstillede, beregnede beholderværdi holdes konstant, evt. med efteropvarmning.

Efteropvarmning en enkelt gang

Med aktiveringen af efteropvarmningen en enkelt gang opvarmes beholderen en gang til den indstillede beregnede beholderværdi.

Feriefunktion

Aktiveres denne funktion, stilles driftsmåden på *OFF* for den indstillede ferietid (1...99 dage). Dermed er både udbyttet fra solvarmen og efteropvarmningsfunktionen deaktiveret.

2.5 Opbygning og funktion

Vaillant solvarmesystemet auroSTEP plus er et termisk solvarmesystem til fremstilling af varmt vand. Når solvarmesystemet er standset, løber solvarmevæsken fra solfangerne og ledningerne tilbage i solvarmebeholderen. På denne måde undgås skader fra frost og overopvarmning på solvarmesystemet. Ekstra frostbeskyttelse sikres ved at bruge en solvarmevæske bestående af en blanding af vand og glykol.

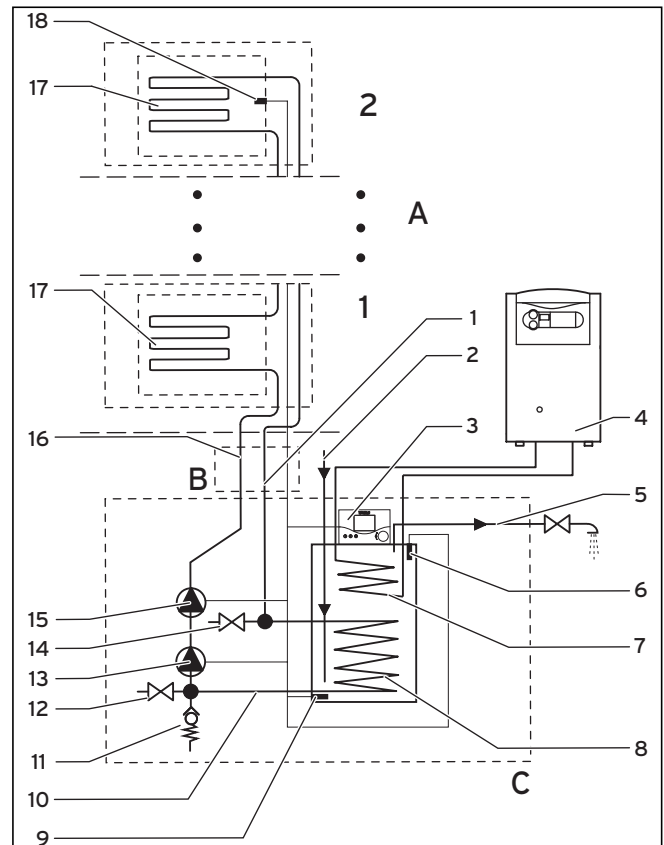


Fig. 2.3 Hovedkomponenter system auroSTEP plus med beholder VIH SN 250/3 iP (principskitse uden tilslutningstilbehør)

Billedtekst

- 1 Solfanger-fremløbsledning
- 2 Koldtandsledning
- 3 Regulering
- 4 Kedel
- 5 Varmtvandsledning
- 6 Øverste beholderføler
- 7 Opvarmnings-varmeveksler
- 8 Solvarme-varmeveksler
- 9 Nederste beholderføler
- 10 Integreret solvarmerørføring
- 11 Sikkerhedsventil
- 12 Nederste påfyldnings-/tømningsshane
- 13 Solfangerpumpe
- 14 Øverste påfyldnings-/tømningsshane
- 15 Solfangerpumpe (kun version P)
- 16 Solvarme-returløbsledning
- 17 Solfangere
- 18 Solfangerføler

2 Systembeskrivelse

Systemet består af tre hovedkomponenter:

A: 1-2 solfangere

B: den isolerede rørføring og

C: en solvarmebeholder med integreret pumpe/integrerede pumper og regulering.

Solfangere A

Ved solfangerne er der tale om fladesolfangere auroTHERM VFK 135 D (17) eller auroTHERM VFK 135 VD (fås ikke i alle lande) med serpentinabsorbere. En solfangerføler (18), der fastgjort i solfangeren, måler solfangertemperaturen

Rørføring B

Systemets rørføring består af fremløbs- (1) og returledningen (16). I huset installeres ledningerne ved siden af hinanden i en isolering, der ligeledes endnu omgiver ledningen til solfangerføleren (18). Dette modul kaldes også "solvarme-kobberrør 2 i 1". Forbindelsen oprettes på taget ved at befri kobberledningerne for deres isolering, afkorte dem, beskytte dem med enkeltisoleringer og fastgøre dem på solfangeren med kompressionsfittings.

Bemærk!

På grund af rørledningernes dimensionering må der kun bruges kobberrør med en indvendig diameter på 8,4 mm til rørføring af systemet. Vaillant anbefaler "Solvarme-kobberrør 2 in 1", hvormed systemet arbejder optimalt og sikkert; dette fås som tilbehør i 10 m længde (artikelnummer 302359) eller i 20 m længde (artikelnummer 302360) og er nemt at montere.

Solvarmebeholder C

De bivalente beholdere VIH SN 250/3 i har en påfyldningsvolumen på ca. 250 l. De er udstyret med to varmevekslere hver.

Solvarme-varmeveksleren (8) befinder sig i den nederste del af beholderen. Denne varmeveksler er forbundet med solfangerkredsløbet. Opvarmnings-varmeveksleren (7) i den øverste del bruges til efteropvarmning vha. en tilsluttet kedel (5), hvis solstrålerne ikke er kraftige nok. De to beholderfølere (6) og (9) melder de registrerede temperaturer til reguleringen (3), der er integreret i beholderen. Yderligere komponenter, der er integreret i beholderenheden, er solfangerpumpen/solfangerpumperne (13, 15), der sørger for, at solvarmevæsken cirkulerer gennem solvarmekredsløbet, en sikkerhedsventil (11) og to påfyldnings-/tømningshaner (12) og (14). Beholderen selv indeholder brugsvand, der løber ind gennem koldtvandsledningen (2) og ud gennem varmtvandsledningen (5), når det er varmet op.

Solvarmekredsløb

Solvarmekredsløbet indeholder 1-2 solfangere (17), hvis øverste rørudgang er forbundet med den kobberforsynede solvarme-fremløbsledning (1). Den anden ende af denne ledning er forbundet med den øverste tilslutning på solvarme-varmeveksleren (8). Den nederste tilslutning på solvarme-varmeveksleren fører via en del i solvarmerørføringen, der er integreret i beholderen (10), hen til sugesiden på solfangerpumpen/solfangerpumperne (13, 15). Pumpen/pumperne pumper solvarmevæsken ind i solvarmekobberrørets returløbsledning (16), der er forbundet med den nederste tilslutning på solfangerfeltet (17).

I solvarmerørføringen, der er integreret i beholderen (10), findes også påfyldnings- og tømningshanerne (12) og (14) samt sikkerhedsventilen (11).

Solvarmekredsløbet indeholder en blanding af solvarmevæske og luft. Solvarmevæsken består af en færdig blanding af vand og glykol, der også indeholder inhibitorer. Der fyldes kun så meget solvarmevæske på, at solvarmevæsken udelukkende befinder sig i solvarme-varmeveksleren (8), når systemet er frakoblet. Solfangerne (17) og de kobberforsynede solvarmefremløbsledninger (1) og (16) er derimod kun fyldt med luft.

Det er ikke nødvendigt at integrere nogen ekspansionsbeholder i solvarmekredsløbet, da solvarmekredsløbet ikke er fyldt komplet med solvarmevæske. Der findes tilstrækkelig luft i kredsløbet, der kan kompensere volumenekspansionen for den opvarmede solvarmevæske. Luften i kredsløbet får derfor en funktionel betydning. Da luften ubetinget skal blive i systemet, må der ikke monteres en udluftningsventil i solvarmesystemet.

Solvarmesystemets funktionsmåde

Overskrider temperaturdifferencen mellem solfangerføleren (18) og den nederste beholderføler (9) en bestemt grænseværdi, tilkobles solfangerpumpen/solfangerpumperne (13, 15). Den/de pumper solvarmevæske ud af solvarme-varmeveksleren (8) gennem returløbsledningen på solvarmekobberrøret (15), solfangerne (17) og fremløbet på solvarmekobberrøret (1) tilbage til beholderens solvarme-varmeveksler. Luften, der forinden befandt sig i solfangerne (17), trykkes ud af solfangerne og strømmer via fremløbsledningen på solvarmekobberrøret (1) ind i solvarme-varmeveksleren (8). Den største del af luften samler sig så i de øverste vindinger af rørslangen til solvarme-varmeveksleren. Den resterende solvarme-varmeveksler forbliver fyldt med solvarmevæske, da indholdet i solfangerne (17) og solvarme-kobberrørene (1) og (16) er mindre end indholdet i solvarme-varmeveksleren (8) i beholderen. Så snart solfangerne (17) og solvarmekobberrørene (1) og (16) er fyldt med solvarmevæske, reducerer pumpeydelsen/pumpeydelse, de op- og nedstrømmende væskesøjler kompenserer hinanden gensidigt på grund af solvarmekobberrørenes meget lille diameter. Pumpen/pumperne skal derfor kun overvinde systemets hydrauliske modstand.

Når så temperaturdifferencen mellem solfangerføleren (18) og den nederste beholderføler (9) underskrides en temperatur, der er fastlagt iht. en gemt kurve, efter en vis brugstid, frakobler reguleringen (3) solfangerpumpen/solfangerpumperne, og solvarmevæsken løber via returløbsledningen på solvarmekobberrøret (16) og gennem pumpen/pumperne tilbage til solvarme-varmeveksleren (8). Samtidigt trykkes luften, der forinden befandt sig i den øverste del af solvarme-varmeveksleren, tilbage gennem fremløbsledningen på solvarmekobberrøret (1), solfangerne (17) og returløbsledningen på solvarmekobberrøret (16).

Udstyr

Solvarmebeholderenheden er komplet monteret ved leveringen og er allerede fyldt med solvarmevæske ved leveringen. Af den grund er det ikke nødvendigt at fylde den op før idrifttagningen.

For at sikre en lang levetid er beholderen og rørspiralerne på vandssiden emaljerede. En magnesiumanode er standardmæssigt installeret som offeranode til beskyttelse mod korrosion. Denne offeranode skal vedligeholdes hvert år for at sikre en varig korrosionsbeskyttelse.

Frostsikring

Opbevares beholderen i længere tid i et uopvarmet rum, mens den er taget ud af drift (vinterferie osv.), skal den tømmes helt for at undgå frostskafer. Sørg også for at tømme den indvendige efteropvarmnings-varmeveksler, da der ikke befinder sig frostsikret solvarmevæske i den.

Skoldningsbeskyttelse

Vandet i beholderen kan afhængigt af udbyttet fra solvarmen og af efteropvarmningen blive indtil 80 °C varmt.



Fare!

Fare for skoldning

Er vandtemperaturen over 60 °C ved tappestederne, er der fare for skoldning.

Monter en termostatløber i varmtvandsledningen som beskrevet i installations- og vedligeholdelsesvejledningen. Indstil termostatløberen på < 60 °C, og kontrollér temperaturen på et varmtvandsstapped.

Efteropvarmning

På de dage, hvor solindstrålingen ikke er tilstrækkelig til at opvarme vandet i beholderen, skal vandet i beholderen efteropvarmes med en kedel. Reguleringen, der er integreret i beholderen, styrer kedlen. Solvarmebeholderen VIH SN 250/3 i kan bruges i kombination med alle Vaillant kedler, der ikke er ældre end 7 år.

Beholdere, der opvarmes indirekte, arbejder i det såkaldte lukkede system, dvs. vandindholdet er ikke i forbindelse med atmosfæren. Når en brugsvandstappeven-

til åbnes, trykkes det varme brugsvand ud af beholderen af det kolde vand, der løber ind.

Opvarmningen af brugsvandet sker på følgende måde: Solvarme-varmeveksleren er monteret i det nederste, kolde område af beholderen og understøttes med sine vandret forløbende rørvindinger varmens opdrift opad. Den relativt lave vandtemperatur i det nederste område af beholderen sikrer en optimal varmeovergang fra solvarmekredsløbet til beholdervandet, også selv om der er lidt solenergi.

Ved solvarmebeholderenheden finder en efteropvarmning af brugsvandet sted i det øverste, varmere område af beholderen vha. kedlen eller den væghængte gaskeudel - i modsætning til ved opvarmning med solvarme. Beredskabsvolumenet er ca. 95 l ved VIH SN 250/3 i.

2.6 Rørledninger med solvarme

Vaillant solvarmeanlægget er et lukket hydraulisk system, hvor varmen på grund af solvarmesystemets specielle varmebærende væske kun kan overføres til forbrugerne via varmevekslere. Overhold følgende forudsætninger for at sikre en fejlfri drift med den størst mulige energiudnyttelse:

- Til solvarmerørføringen må der kun bruges kobberrør med en indvendig diameter på 8,4 mm.
For at gøre monteringen mere enkel og hurtig anbefaler vi "Solvarmekobberrør 2 in 1", der passer optimalt til hele systemet og som fås som tilbehør i 10 m længde (artikelnummer 302359) til loftinstallationen eller i 20 m længde (artikelnummer 302360) til kælderinstallationen. Ved "Solvarmekobberrør 2 in 1" er begge kobberrørene til frem- og returløbsledningen allerede isoleret; desuden er også ledningen til solfangerføleren integreret.
- Der må kun bruges kompressionsringfittings, for hvilke der findes en temperaturfrigivelse fra producenten på indtil 200 °C.
Også her anbefaler vi at bruge kompressionsfittings, der følger med tilbehøret "Solvarmekobberrør 2 in 1" 10 m lang (artikelnummer 302359) og "Solvarmekobberrør 2 in 1" 20 m lang (artikelnummer 302360).



Fare!

Livsfare på grund af elektrisk stød!

Til potentialeudligning skal du jordforbinde solvarmekredsen. Fastgør hertil f.eks. spændebåndene til jordforbindelse på solfangerkredsens rør og forbind båndene med en potentialskinne med et 16 mm²-kabel.

Hvis der findes en lysesikring på huset, skal solfangerne tilsluttes hertil.

2 Systembeskrivelse

2.7 Solvarmevæskens egenskaber

De foreliggende oplysninger henviser til Vaillant solvarmevæske.

Vaillant solvarmevæsken er et brugsfærdigt frost- og korrosionsbeskyttelsesmiddel. Den har en meget høj temperaturbestandighed og kan anvendes i forbindelse med Vaillant fladesolfangere.

Solvarmevæsken har desuden en høj varmekapacitet. Inhibitorerne sikrer en pålidelig korrosionsbeskyttelse ved anvendelse af forskellige metaller (blandede installationer).



OBS!

Fare for beskadigelse.

Hvis Vaillant solvarmevæske blandes med vand eller andre væsker, kan solfangerne eller andre anlægsdele ødelægges af frost eller korrosion. Fyld kun anlægget med original Vaillant solvarmevæske.

Vaillant solvarmevæske har ubegrænset holdbarhed i en lufttæt beholder.

Kontakt med huden er normalt ufarlig. Ved kontakt med øjnene kan der kun forventes lette irritationer, men man bør alligevel skylle øjnene straks. Følg sikkerhedsdatabladet se afsnit 3.1.2 i installations- og vedligeholdelsesvejledningen.

2.8 Solvarmekredsens frost- og korrosionsbeskyttelse

For at beskytte solvarmeanlægget sikkert mod frost og korrosion skal anlægget fyldes med ufortyndet Vaillant solvarmevæske.



Bemærk

Med en forpåfyldning af anlægget med Vaillant solvarmevæske opnår du en frostbestandighed på ca. -28 °C. Heller ikke ved lavere udetemperaturer opstår der dog frostskafer med det samme, da vandets sprængvirkning reduceres. Kontrollér frostsikringsvirkningen efter påfyldning af anlægget og derefter én gang om året.

Til hurtig og nem kontrol anbefaler vi Vaillant refraktometeret.

Desuden kan man bruge en klassisk frostbeskyttelsestester.

Følg de tilhørende betjeningsvejledninger.

2.9 Fladesolfangere auroTHERM classic VFK 135 D og 135 VD

Sikkerhed



Fare!

Fare for forbrænding!

Ved solindstråling bliver solfangerne op til 200 °C varme indvendigt. Fjern først den fabriksmonterede solbeskyttelsesfolie efter idrifttagning af solvarmesystemet.

Fare!

Fare for forbrænding!

Ved solindstråling bliver solfangerne op til 200 °C varme indvendigt. Undgå derfor vedligeholdelsesarbejde i fuld solskin.



Bemærk!

På solvarmesystemet auroSTEP plus må VFK 135 D solfangerne kun monteres vandret, VFK 135 VD solfangerne (fås ikke i alle lande) kun lodret.

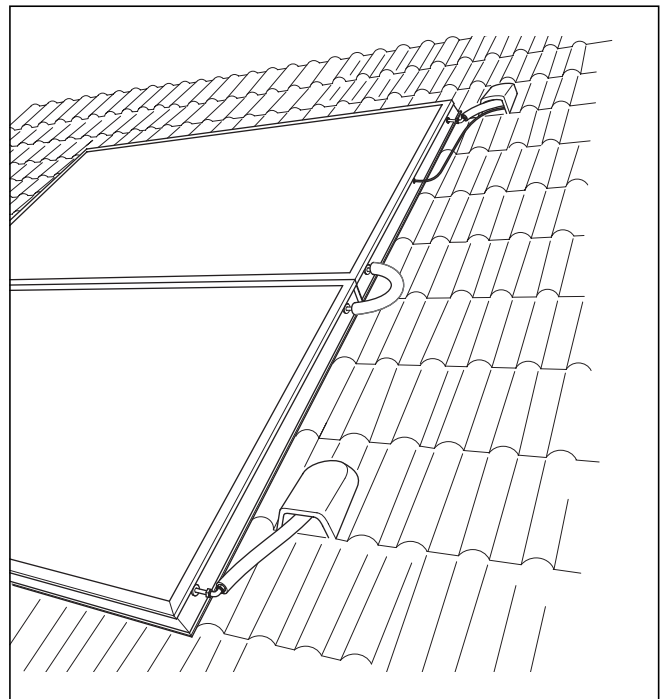


Fig. 2.4 2er solfangerfelt auroTHERM classic VFK 135 D i montering på tag

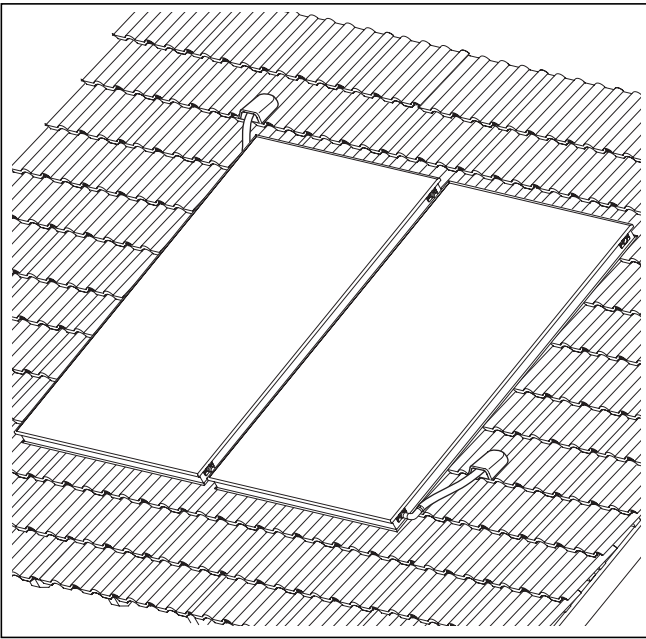


Fig. 2.5 2er solfangerfelt auroTHERM classic VFK 135 VD (fås ikke i alle lande) i montering på tag

Alle tilslutninger på VFK 135 VD solfangerne (fås ikke i alle lande) er udført til montering med de af Vaillant medleverede kompressionsringfittings. På grund af følermuffen, der er integreret i midten, og den indre symmetriske konstruktion kan solfangerfeltet placeres på forskellig måde.

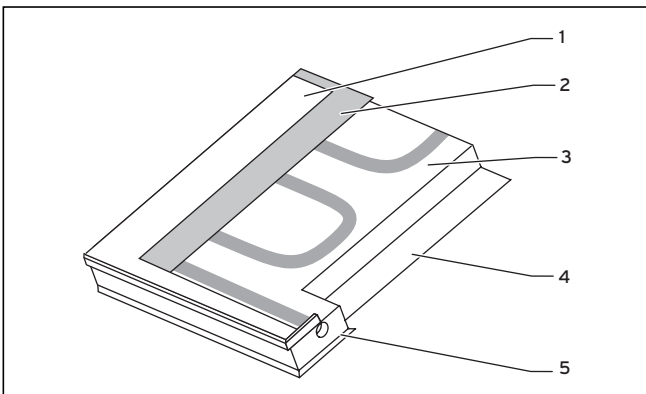


Fig. 2.6 Snit gennem Vaillant fladesolfanger auroTHERM classic VFK 135 D

Billedtekst

- 1 Solvarmesikkerhedsglas
- 2 Absorber
- 3 Mineraluldsisolering (stenuld)
- 4 Bagside
- 5 Aluminiumsramme

Vaillant fladesolfangerne auroTHERM classic VFK 135 D råder over en havvandsresistent aluminiumsramme og en aluminiumsfladeabsorber med selektiv vakuumbelægning samt solvarmesikkerhedsglas. Solfangerne har en cfc-fri, temperaturbestandig mineraluldsisolering for fremragende varmeisolering med lang levetid.

Alle tilslutninger på VFK 135 D solfangerne er udført til fleksibel montering til loddeforbindelser eller de af Vaillant anbefalede kompressionsringfittings.

Til brugeren

Betjeningsvejledning auroSTEP plus

Indholdsfortegnelse

1	Henvisninger vedrørende dokumentationen....	2	4	Betjening.....	6
1.1	Opbevaring af bilagene	2	4.1	Oversigt over betjeningselementerne	6
1.2	Anvendte symboler	2	4.2	Foranstaltninger før idrifttagningen.....	6
1.3	Vejledningens gyldighed	2	4.3	Idrifttagning.....	6
1.4	Typeskilt	2	4.3.1	Brugerguide.....	6
1.5	CE-mærkning.....	2	4.3.2	Oversigt over display	7
2	Sikkerhed	2	4.3.3	Display-typer	7
3	Henvisninger vedrørende driften	3	4.3.4	Hovedbetjeningsniveau	8
3.1	Garantibetingelser	3	4.3.5	Informationsniveau.....	9
3.2	Generelle henvisninger	4	4.3.6	Programmeringsniveau	10
3.3	Anvendelse i overensstemmelse med formålet...4		4.3.7	Specialfunktioner	11
3.4	Krav til opstillingsstedet	5	4.4	Fejlmeldinger.....	11
3.5	Pasning	5	4.5	Afhjælpning af fejl	12
3.6	Genbrug og bortskaffelse	5	4.6	Ud-af-drifttagning	12
3.6.1	Enhed	5	4.7	Frostsikring.....	12
3.6.2	Solfangere.....	5	4.8	Vedligeholdelse og kundeservice.....	13
3.6.3	Emballage.....	5	4.9	Kontrol af sikkerhedsventil	13
3.7	Energisparetips.....	5			

1 Henvisninger vedrørende dokumentationen

2 Sikkerhed

1 Henvisninger vedrørende dokumentationen

De følgende henvisninger er en vejviser gennem den samlede dokumentation.

I forbindelse med denne betjeningsvejledning gælder også andre bilag.

Vi fraskriver os ansvaret for skader, der opstår som følge af en manglende overholdelse af disse vejledninger.

Andre gyldige bilag

Betjen autoSTEP plus iht. alle betjeningsvejledninger til anlæggets dele og komponenter. Disse betjeningsvejledninger er vedlagt de pågældende anlægskomponenter samt supplerende komponenter.

1.1 Opbevaring af bilagene

Opbevar denne betjeningsvejledning og alle andre gyldige bilag, så de er til rådighed, når der er brug for dem. Giv bilagene til efterfølgeren i tilfælde af flytning eller salg af udstyret.

1.2 Anvendte symboler

Overhold sikkerhedshenvisningerne i denne betjeningsvejledning, når du betjener enheden!

 **Fare!**
Umiddelbar fare for liv og helbred!

 **Fare!**
Livsfare på grund af elektrisk stød!

 **Fare!**
Fare for forbrænding og skoldning!

 **OBS!**
Potentiel faresituation for produkt og miljø!

 **Bemærk!**
Nyttige informationer og henvisninger.

- Symbol for en nødvendig aktivitet.

1.3 Vejledningens gyldighed

Denne betjeningsvejledning gælder udelukkende for enheder med følgende artikelnumre:

Enhedstype	Artikelnummer
auroSTEP plus VIH SN 250/3 i	0010010479

Tab. 1.1 Vejledningens gyldighed

Artikelnummeret på Deres enhed finder De på typeskiltet.

1.4 Typeskilt


På solvarmesystemet auroSTEP plus er typeskiltene anbragt på solfangeren og beholderenheden.

1.5 CE-mærkning

Med CE-mærkningen dokumenteres det, at solvarmesystemet auroSTEP plus opfylder de principielle krav, der findes i EU-direktiverne.

2 Sikkerhed

Vailliant solvarmesystemerne auroSTEP plus er konstrueret med den nyeste teknik og i henhold til de anerkendte sikkerhedstekniske regler. Alligevel kan der ved ukorrekt brug opstå farer for brugerens eller en anden persons liv og helbred, samt materielle skader.

 **OBS!**
Komponenterne på auroSTEP plus-systemet må kun bruges til at opvarme brugsvand. Lever vandet ikke op til bestemmelserne i NBN-standarderne for brugsvandsinstallationer, kan det ikke udelukkes, at enhederne beskadiges som følge af korrosion.

Opstilling

Solvarmesystemet auroSTEP plus skal installeres af en VVS-installatør, der er ansvarlig for at overholde de gældende forskrifter, regler og retningslinjer/direktiver. Vi giver kun fabriksgaranti ved installation foretaget af et VVS-firma.


Dette er også ansvarlig for inspektion/vedligeholdelse og istandsættelse og for ændringer på beholderne.

Sikkerhedsventil og aflæsningsrør

Hver gang det varme vand i beholderen opvarmes, forøges vandvolumenet. Derfor skal alle beholdere udstyres med en sikkerhedsventil og et afløbsrør.

Under opvarmningen strømmer vand ud af aflæsningsrøret.

 **Bemærk!**
Hvis der er en varmtvandseksansionsbeholder til stede, kommer der ikke noget vand ud af aflæsningsrøret under opvarmningen.

 **OBS!**
Fare for beskadigelse. Er sikkerhedsventilen eller aflæsningsrøret lukket, kan der opbygges et overtryk i solvarmebeholderen, der kan føre til beskadigelse af beholderen. Luk aldrig for sikkerhedsventilen eller aflæsningsrøret.



Fare!

Skoldningsfare.

Udløbstemperaturen på sikkerhedsventilen eller afblæsningsrøret, kan være op til 80 °C.

Undgå at berøre disse dele eller det vand, der kommer ud af disse dele.

Frostfare

Opbevares beholderen i længere tid i et uopvarmet rum, mens den er taget ud af drift (vinterferie osv.), skal den tømmes helt for at undgå frostskafer.

Ændringer

Det er under ingen omstændigheder tilladt at foretage ændringer på systemkomponenterne. (undtagelse er de ændringer, der er beskrevet i denne vejledning.)



OBS!

Fare for beskadigelser på grund af ukorrekte ændringer!

Foretag under ingen omstændigheder indgreb eller manipulationer på beholder eller regulering, tilledninger for vand og strøm, afblæsningsrør, sikkerhedsventil til beholdervand eller andre dele på anlægget.

Utætheder

Hvis der er utætheder i varmtvandsledningsnettets område mellem beholderen og tappestedet, skal koldt-vandsafspærringsventilen på beholderen, der er monteret på opstillingsstedet, lukkes, og utætheden skal repareres af et VVS-firma.

3 Henvisninger vedrørende driften

3.1 Garantibetingelser

Garantibetingelser for Vaillant producentgarantien på auroSTEP plus VIH og VEH solvarmebeholder.

Vaillant står inde for, at det af Dem erhvervede, første-klasses produkt, er fri for produktionsfejl.

Her giver vi Dem en producentgaranti på

- 5 år på beholderen,
- 2 år på de øvrige komponenter (elektronik, pumper, hydraulik, kabinet osv.).

Denne garanti - der hverken erstatter eller indskrænker Deres rettigheder iht. loven - gælder som supplement. De kan også gøre den gældende i stedet for de krav om tingsmangler, som De iht. loven kan gøre gældende over for sælgeren (normalt installatøren).

Garantien gælder kun for ovennævnte auroSTEP plus solvarmebeholdere VIH og VEH (herefter benævnt "Solvarmebeholder"), der købes i Danmark og installeres og tages i drift af en kvalificeret installatør. Den gælder desuden kun, hvis De kan fremlægge dokumentation for en korrekt, årlig vedligeholdelse både af solvarmebeholderen og hele varmeanlægget, som skal være gennemført af en kvalificeret installatør. Garantien gælder ikke for tilbehørsdele.

I øvrigt gælder efterfølgende betingelser.

Garantien gælder fra den dag, hvor installationen blev gennemført; den varer maks. 5 år hhv. 2 år (se ovenfor) fra køb af solvarmebeholderen.

Skulle der imod forventning opstå materiale- eller fabriktionsfejl i garantiperioden, afhjælpes disse gratis af vores fabriks kundeservice. Om en defekt solvarmebeholder repareres eller skiftes, afgøres alene af vores fabriks kundeservice. Producenter solvarmebeholderen ikke mere på tidspunktet for fejlmeldingen, er vi berettiget til at stille et lignende produkt til rådighed i forbindelse med skiftet. Realiserede garantiydelse fører i intet tilfælde til en forlængelse af garantiperioden.

Forudsætningerne for en uhindret gennemførelse af kundeservicen på det aftalte tidspunkt skal sikres af Dem. Især skal De sørge for, at solvarmebeholderen er let tilgængelig. Omkostninger, der i givet fald måtte opstå i denne forbindelse, skal bæres af Dem.

Garantien gælder kun for materiale- eller fabriktionsfejl. Den gælder især ikke for fejl, der skyldes følgende:

- opstilling af solvarmebeholderen på uegnede steder;
- montering af eller forbindelse med dele, der ikke er godkendt af Vaillant;
- mangelfuld systemdimensionering, systemkonfiguration og monteringsmåde;

3 Henvisninger vedrørende driften

- fejlbehæftet ledningsførings-/installationsarbejde eller fejlbehæftet håndtering under sådant arbejde;
- fejlbehæftet tømning/påfyldning af solvarmekredsen;
- manglende overholdelse af monterings- og betjeningsvejledningen;
- manglende overholdelse af Vaillant vedligeholdelsesforskrifterne for solvarmebeholdere og solvarmesystemer, især magnesium-beskyttelsesanode;
- drift under uegnede omgivelsesbetingelser eller uegnede metoder, der afviger fra produktspecifikationerne, driftsvejledningerne eller typeskiltinformationerne;
- naturkræfter (f.eks. jordskælv, orkaner, hvirvelstorme, vulkanudbrud, oversvømmelse, elektrisk stød, indirekte elektrisk stød, sneskader, laviner, frostpåvirkning, jordskred, insektplager) eller andre uforudsete omstændigheder.

Foretages arbejdet på solvarmebeholderen ikke af vores fabriks kundeservice eller et kvalificeret VVS-firma, bortfalder garantien. Det gælder også, hvis solvarmebeholderen forbindes med dele, der ikke er blevet godkendt af Vaillant.

Garantien gælder ikke krav, der går ud over den gratis fejlafhjælpning (f.eks. krav på skadeserstatning).

Vigtigt!

Som dokumentation for Deres garantikrav over for vores fabriks kundeservice gælder købskvitteringen eller fakturaen fra VVS-firmaet. Opbevar derfor denne omhyggeligt!

3.2 Generelle henvisninger

Forsikring

Det anbefales at angive solvarmesystemet som værdiforøgelse ved forsikringen og udtrykkeligt at forsikre det mod lynnedslag. En forsikring mod hagl kan derudover være meningsfuld i særligt udsatte områder.

Beholderenhed og solvarmeanlæg



Fare!

Fare for forbrænding!

Dele der fører solvarmevæske som f.eks. solfangere og solvarmeledninger samt varmtvandsledninger bliver meget varme under solvarmedriften.

Kontroller temperaturen, før du berører disse dele.



OBS!

Fare for at komme til skade på grund af ukorrekt ændring.

Ved ukorrekte ændringer på solvarmeanlægget kan damp strømme ud; desuden er der fare for eksplosion og anlægget kan blive beskadiget.

Foretag under ingen omstændigheder ændringer på beholder eller regulering, tilførselsledninger til vand og strøm (såfremt monteret), på afblæsningsrør og sikkerhedsventil.

Anlægget arbejder automatisk, når det én gang er blevet indstillet. Indstillingsmulighederne fremgår af kapitel 4.

Overhold følgende henvisninger for at opnå en fejlfri drift med Vaillant solvarmeanlægget:

- Slå aldrig anlægget fra - heller ikke i forbindelse med ferie eller ved mistanke om fejl. Følg hertil henvisningerne i afsnit 4.4 og 4.5.
- Tag ikke sikringen ud.
- Udfør under ingen omstændigheder en påfyldning af solfangerkredsløbet på egen hånd.

3.3 Anvendelse i overensstemmelse med formålet

Vaillant solvarmesystemet auroSTEP plus er konstrueret efter det aktuelle tekniske niveau og sikkerhedstekniske regler.


Alligevel kan der ved ukorrekt anvendelse eller ved anvendelse, der ikke er i overensstemmelse med formålet, opstå farer for brugerens eller en anden persons liv og helbred hhv. enheden eller andre ting kan forringes. Solvarmesystemet auroSTEP plus´ komponenter må ikke anvendes af personer (inklusive børn) med begrænsede fysiske eller intellektuelle evner eller af personer med manglende erfaring og/eller utilstrækkelig viden, medmindre en person, der har ansvaret for deres sikkerhed, overvåger brugen eller vejleder de førnævnte personer i brugen af solvarmesystemets komponenter. Børn skal være under opsyn for at sikre, at de ikke leger med komponenterne på solvarmesystemet auroSTEP plus.

Vaillant solvarmesystemerne auroSTEP plus bruges udelukkende til at forsyne husholdninger og erhvervsvirksomheder med opvarmet brugsvand indtil 80 °C. NBN-standarder til brugsvandsinstallationer.

Anden brug eller brug, der går ud over det, anses ikke for at være i overensstemmelse med formålet. Producenten/leverandøren hæfter ikke for skader, der opstår som følge heraf. Brugeren alene bærer risikoen.


Til korrekt anvendelse hører også overholdelse af betjenings- og installationsvejledningen samt alle andre gyldige bilag og overholdelse af inspektions- og vedligeholdelsesbetingelserne.

 **OBS!**
Enhver anvendelse uden tilladelse er forbudt!

 **Fare!**
Skoldningsfare.
På en auroSTEP plus beholderenhed kan udløbstemperaturen på tappestederne komme op på 80 °C.
Kontroller temperaturen på det udstrømmende vand, før De berører det.

3.4 Krav til opstillingsstedet


Installationsstedet bør altid være frostsikkert. Hvis det ikke kan sikres, skal de anførte frostsikringsforanstaltninger overholdes (se afsnit 4.7).

 **Bemærk!**
Der kræves ikke en afstand mellem enheden og bygningsdele af brændbare byggematerialer eller brændbare bestanddele, da der altid opstår en lavere temperatur på kabinetoverfladen end den maks. tilladte på 85 °C.

Over beholderenheden skal der overholdes en fri afstand på mindst 35 centimeter, så magnesium-beskyttelsesanoden kan skiftes i forbindelse med den årlige vedligeholdelse af enheden.

3.5 Pasning

Rengør beholderenhedens ydre dele med en fugtig klud (evt. med sæbevand).

 **Bemærk!**
For at undgå en beskadigelse af kappen på enheden må der aldrig bruges skurende eller opløsende rengøringsmidler (skuremiddel af enhver art, benzin o.lign.).

Det er ikke nødvendigt at rengøre solfangerne. Solfangere tilsmudses på samme måde som tagvinduer. De rengøres tilstrækkeligt og naturligt, når det regner.

3.6 Genbrug og bortskaffelse

Solvarmesystemet består overvejende af råstoffer, der kan genbruges.

3.6.1 Enhed


Deres beholderenhed auroSTEP plus lige som alt tilbehør må ikke smides ud sammen med det almindelige husholdningsaffald. Sørg for, at den brugte enhed og evt. tilbehørsdele bortskaffes korrekt.

3.6.2 Solfangere

Alle solfingere fra Vaillant GmbH opfylder kravene til det tyske miljømærke "Blauer Engel". I denne sammenhæng har vi som producent forpligtet os til at tage alle komponenter tilbage og videregive dem til genbrug, hvis de efter års stabil drift skal bortskaffes.

3.6.3 Emballage

Bortskaffelsen af transportemballagen overlades til det VVS-firma, der har installeret enheden.

 **Bemærk!**
Følg de gældende, nationale, lovlige forskrifter.

3.7 Energispartetips

En bevidst brug af vand

En bevidst brug af vand kan sænke forbrugsudgifterne betydeligt.

F.eks. ved at tage brusebad i stedet for karbad: Mens der bruges ca. 150 liter vand til et karbad, bruger en bruser, der er udstyret med moderne, vandsparende armaturer, kun ca. en tredjedel af denne vandmængde. For øvrigt: En dryppende vandhane spilder op til 2000 liter vand og et utæt toilet op til 4000 liter vand om året, men en ny pakning koster derimod meget lidt.

4 Betjening

4.1 Oversigt over betjeningselementerne

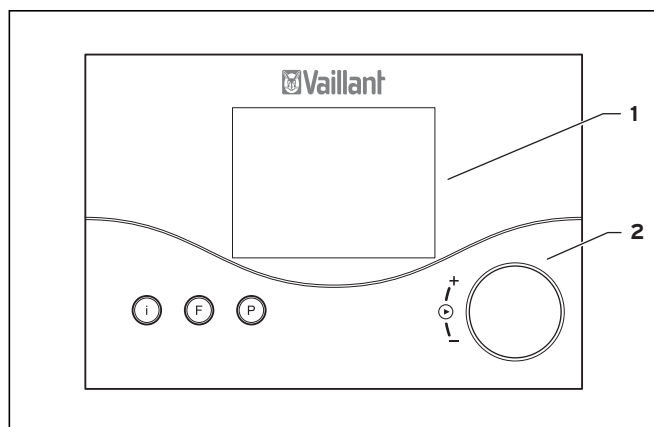


Fig. 4.1 Betjeningselementer

Forklaring:

- 1 Display
- 2 Indstillingsknop (drej og klik)
- i Info-tast
- F Knap til specialfunktioner
- P Programmeringstaste

4.2 Foranstaltninger før idrifttagningen

Ved idriftsættelsen af beholderenheden (f.eks. efter frakobling og tømning på grund af længere fravær) skal De gå frem på følgende måde:

- Åbn et varmtvandstappedsted forud for første opvarmning for at kontrollere, om beholderen er fyldt med vand, og om afspærringshanen i koldt vandstilførslen ikke er lukket.

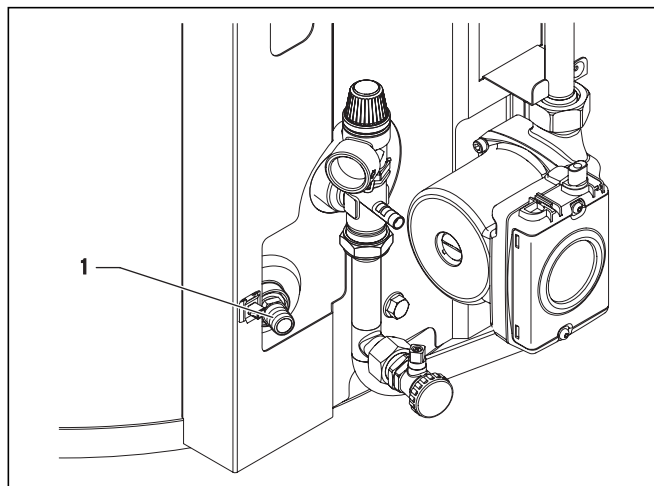


Fig. 4.2 Tømningsventil til brugsvandsbeholder

- Kommer der ikke noget vand ud ved varmtvandstappedstedet, kontroller da, at tømningensventilen (1) er lukket på beholderen og åbn så afspærringsanordningen i koldt vandstilledningen.
- Åbn et varmtvandstappedsted og lad luft strømme ud af ledningen, indtil vandet kommer boblefrit ud.



Bemærk!

Konstateres evt. utætheder i området omkring varmtvandsledningen mellem enhed og tappesteder, tilsluttes straks afspærringsanordning, der skal monteres på opstillingsstedet, i koldt vandstilledningen. Få utæthederne afhjulpet af Deres anerkendte VVS-firma.

4.3 Idrifttagning

- Tænd for solvarmesystemet auroSTEP plus ved at tænde for strømtilførslen til systemet på skydestyret, der er monteret af VVS-firmaet på opstillingsstedet (f.eks. sikring eller effektafbruger) og vælg en af driftsmåderne ☉, ☼ eller ☽ (se afsnit 4.3.4).
- Har strømtilførslen været afbrudt i mere end 30 min, skal De indtaste den aktuelle dato og det aktuelle klokkeslæt.

4.3.1 Brugerguide

Reguleringen har et display, der består af symboler, og er baseret på Vaillant-betjeningskonceptet "drej og klik". De kan klikke på indstillingsknappen og på den måde se forskellige værdier. Ved at dreje indstillingsknappen ændres den viste værdi. Med tre valgtaster når De yderligere betjenings- og displayniveauer.

4.3.2 Oversigt over display

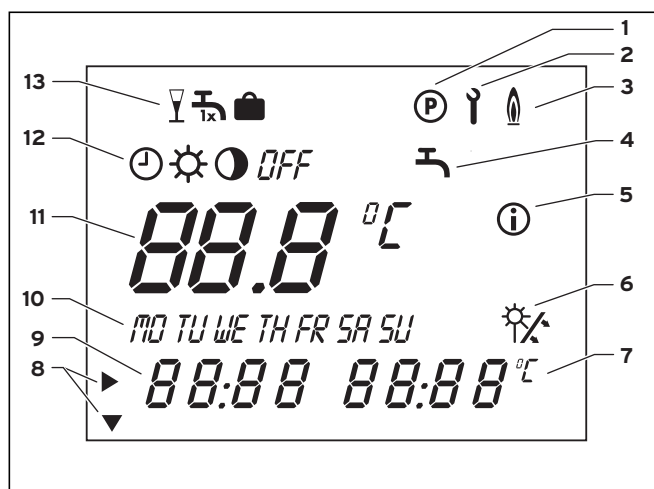


Fig. 4.3 Display

Billedtekst

- 1 Programmeringsniveau
- 2 Service-/diagnoseniveau
- 3 Efteropvarmning
- 4 Programmering tidsprogram
- 5 Informationsniveau
- 6 Udbytte fra solvarme (blinker, når der foreligger udbytte fra solvarme)
- 7 Enheder
- 8 Cursor
- 9 Multifunktionsvisning
- 10 Ugedage
- 11 Beregnet/faktisk værdi
- 12 Driftsmåder
- 13 Specialfunktioner

Display-symbolernes betydning

Programmering tidsprogram:

- Programmering tidsprogram efteropvarmningsfunktion

Driftsmåder:

- Efteropvarmningsfunktion med tidsprogram
- Efteropvarmningsfunktion er konstant i beredskab
- Ingen efteropvarmning
- OFF** Ingen aktivering af solfangerpumpen, Ingen efteropvarmning



Bemærk!

Driftsmåden ☉ vises altid i kombination med ☀ eller ☾. Herved vises det, om efteropvarmningen er i beredskab eller ej i tidsprogrammet.

Specialfunktioner:

- Party
- Efteropvarmning en enkelt gang
- Feriefunktion

4.3.3 Display-typer

De kan vælge mellem 4 forskellige niveauer:

- Hovedbetjeningsniveau
- Informationsniveau
- Specialfunktioner
- Programmeringsniveau

Desuden findes der service-/diagnoseniveauet og VVS-installatørens niveau. Disse niveauer er kun beregnet til VVS-installatøren. Hvis De ved at trykke forkert valgtasterne kommer til et af disse niveauer, må De ikke indstille værdier dér! Forlad disse niveauer straks ved at trykke på programmeringstasten P.

Visningen skifter igen til hovedbetjeningsniveauet.

Display hovedbetjeningsniveau

Når udstyret tændes, vises hovedbetjeningsniveauet først. Hvordan De kan indstille og ændre værdier, beskrives i afsnit 4.3.4.

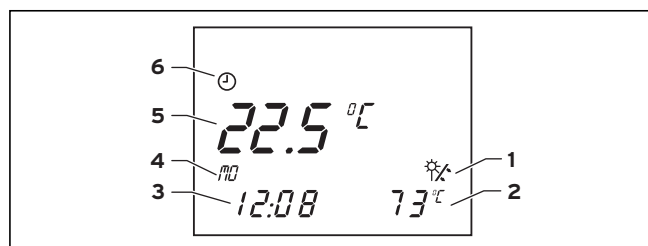


Fig. 4.4 Display hovedbetjeningsniveau

Billedtekst

- 1 Display udbytte fra solvarme (solfangerpumpe kører)
- 2 Faktisk solfangertemperatur
- 3 Aktuelt klokkeslæt
- 4 Aktuel ugedag
- 5 Faktisk beholdertemperatur (ved at dreje indstillingsknappen kan den beregnede temperatur kontrolleres og indstilles.)
- 6 Aktuel driftsmåde

Display infoniveau

De kommer til informationsniveauet ved at trykke på informationstasten. Først vises displayet, der er afbildet nedenfor. De kan hente yderligere informationer ved at trykke på infotasten igen (se afsnit 4.3.5). De hentede informationer vises i ca. fem sekunder i displayet. Derefter skifter displayet igen til hovedbetjeningsniveauet.

4 Betjening



Fig. 4.5 Display informationsniveau

Billedtekst

- 1 Informationsniveau
- 2 Display udbytte af solvarme (solfangerpumpe kører)
- 3 Beregnet beholdertemperatur

Display specialfunktioner

De når niveauet for specialfunktionerne party, opvarmning en enkelt gang og feriefunktion ved at trykke på tasten F. Efter ca. ti sekunder aktiveres den valgte funktion, og displayet skifter igen til hovedbetjeningsniveauet.

Hvordan De kan aktivere de enkelte specialfunktioner, beskrives i afsnit 4.3.7.

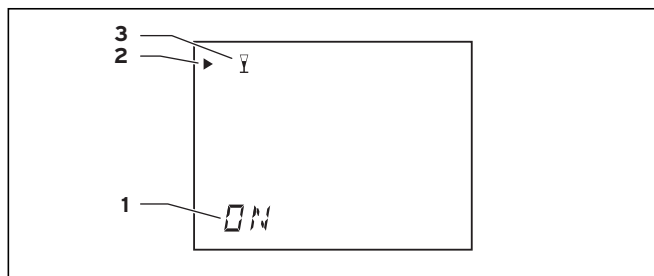


Fig. 4.6 Display specialfunktioner

Billedtekst

- 1 Specialfunktion aktiveret
- 2 Cursor (markerer den valgte specialfunktion)
- 3 Den valgte specialfunktions symbol

Display programmeringsniveau

De når niveauet til programmering af reguleringens aktiveringstidspunkter ved at trykke på programmeringstasten P. Her kan De indstille tidsprogrammer til efteropvarmning af solvarmebeholderen (se afsnit 4.3.6). Displayet skifter igen til hovedbetjeningsniveauet, når De trykker på programmeringstasten.

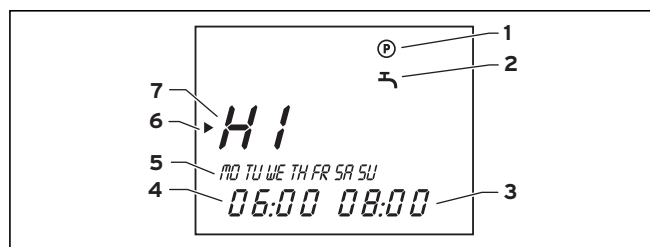


Fig. 4.7 Display programmeringsniveau

Billedtekst

- 1 Programmeringsniveau
- 2 Tidsprogram til efteropvarmning af solvarmebeholder
- 3 Sluttid
- 4 Starttid
- 5 Ugedag eller ugeblok
- 6 Cursor (markerer værdien, der skal ændres)
- 7 Tidsvindue

4.3.4 Hovedbetjeningsniveau

På hovedbetjeningsniveauet kan De indstille:

- Beregnet værdi til beholdertemperatur (frakoblings-temperatur for efteropvarmning af beholder)
- Driftsmåde
- Aktuell ugedag
- Aktuelt klokkeslæt



Bemærk!

Vær opmærksom på, at De her kun indstiller den beregnede temperatur for efteropvarmningen via kedlen - den faktiske værdi for beholdertemperaturen kan ligge betydeligt højere! Indstillingen af den maks. temperatur for beholderen forklares i installations- og vedligeholdelsesvejledningen.

Den fremhævede indstilling kan ses og indstilles i displayet i ca. fem sekunder, herefter skifter visningen igen til grundvisningen af hovedbetjeningsniveauet. For at nå til den næste indstillingsværdi skal De klikke på indstillingsknappen, før de fem sekunder er forløbet.

Display	Påkrævede trin
	Drej indstillingsknappen - cursoren markerer efter 3 sekunder temperaturvisningen, der også blinker. Indstil den beregnede værdi for beholdertemperaturen ved at dreje indstillingsknappen.
	Klik på indstillingsknappen - cursoren markerer driftsmåderne. Den indstillede driftsmåde blinker. Vælg en driftsmåde ved at dreje indstillingsknappen.
	Klik på indstillingsknappen - cursoren markerer ugedagene. Den indstillede ugedag blinker. Indstil den aktuelle ugedag ved at dreje indstillingsknappen.
	Klik på indstillingsknappen - cursoren markerer time- og minutvisningen. Indstil det aktuelle klokkeslæt ved at dreje indstillingsknappen.

Tab. 4.1 Indstillinger i hovedbetjeningsniveauet

4.3.5 Informationsniveau

De kan hente de indstillede værdier efter hinanden ved at trykke flere gange på infotasten.

De hentede informationer vises i ca. fem sekunder i displayet. Derefter skifter displayet igen til hovedbetjeningsniveauet.

Display	Indstillinger
	Beregnet værdi for beholdertemperaturen
	Temperatur beholderføler 1 (øverste beholderføler)
	Temperatur beholderføler 2 (nederste beholderføler)
	Temperatur solfangerføler 1
	Tidsprogram varmevindue 1: Frigivelsestid til efteropvarmning f.eks. mandag fra kl. 6:00 til kl. 8:00

Tab. 4.2 Indstillings- og driftsværdier

Afhængigt af, hvor mange tidsprogrammer De har indstillet, vises yderligere programmer her (se afsnit 4.3.7).

4 Betjening

4.3.6 Programmeringsniveau

Der kan indstilles et tidsprogram med indtil tre tidsvinduer pr. dag for efteropvarmningen af solvarmebeholderen.

Reguleringen er udstyret med et grundprogram, som De kan tilpasse Deres individuelle behov.

Dag	H1		H2		H3	
	Starttid	Sluttid	Starttid	Sluttid	Starttid	Sluttid
MO	6:00	22:00	-	-	-	-
TU	6:00	22:00	-	-	-	-
WE	6:00	22:00	-	-	-	-
TH	6:00	22:00	-	-	-	-
FR	6:00	22:00	-	-	-	-
SA	6:00	22:00	-	-	-	-
SU	6:00	22:00	-	-	-	-

Tab. 4.3 Grundprogram efteropvarmning

De ønskede tider indstilles i fire trin:

1. Vælg tidsvindue.
2. Vælg ugedag eller ugeblok
3. Bestem starttid.
4. Bestem sluttid.

De kan fastlægge indtil tre tidsvinduer pr. dag, men tiderne i de tre tidsvinduer må ikke overlape hinanden. De kan slette et tidsvindue ved at indstille start- og sluttiden på dette klokkeslæt. Ændrer De kun et tidsvindue for en ugeblok, bliver de evt. indstillede tider uforandret for de øvrige dage. Disse tider bør De så redigere eller slette separat.

Eksempel: Ændrer De grundprogrammet H1 til MO-FR fra kl. 12:00 til kl. 22:00, er tidsvinduet H1 for SA og SU stadigvæk indstillet på fra kl. 6:00 til kl. 22:00.

For at gøre de enkelte trin tydeligere anføres de igen i nedenstående tabel:

Display	Påkrævede trin
	Tryk på programmeringstasten P. Drej indstillingsknappen, indtil vandhanesymbolet vises.
	Klik på indstillingsknappen - cursoren markerer den indstillelige værdi (H1), der også blinker. Vælg det ønskede tidsvindue ved at dreje indstillingsknappen. Indstillingsværdier: H1, H2, H3
	Klik på indstillingsknappen - cursoren markerer displayet med ugeblokken, der også blinker. Vælg et blokprogram eller en ugedag ved at dreje indstillingsknappen. Indstillingsværdier: (MO-SU); (MO-FR); (SA-SU); (MO); (TU); (WE); (TH); (FR); (SA); (SU)
	Klik på indstillingsknappen - cursoren markerer starttiden. Displayet for timer blinker. Vælg en starttid ved at dreje indstillingsknappen. For at indstille minutterne skal De klikke på indstillingsknappen igen.
	Klik på indstillingsknappen - cursoren markerer sluttiden. Displayet for timer blinker. Vælg en sluttid ved at dreje indstillingsknappen. For at indstille minutterne skal De klikke på indstillingsknappen igen.

Tab. 4.4 Indstilling af tidsvinduer

4.3.7 Specialfunktioner

Display	Påkrævede trin
	Partyfunktion Tryk en gang på tasten specialfunktion - i displayet blinker partysymbolet i ca. 10 sek. Derefter er funktionen aktiveret. Funktionen deaktiveres automatisk, når det næste efteropvarmningsvindue nås. Hvis De vil deaktivere funktionen tidligere, skal De blot vælge funktionen igen. Funktionen kan kun aktiveres i driftsmåden ☺.
	Efteropvarmning en enkelt gang Tryk to gange på tasten specialfunktion - i displayet blinker symbolet efteropvarmning en enkelt gang i ca. 10 sek. Derefter er funktionen aktiveret. Hvis De vil deaktivere funktionen tidligere, skal De blot vælge funktionen igen.
	Feriefunktion Tryk tre gange på tasten specialfunktion - i displayet blinker symbolet feriefunktion i ca. 10 sek., og De kan indstille antallet af feriedage med indstillingsknappen. Derefter er funktionen aktiveret for den indstillede tid. Hvis De vil deaktivere funktionen tidligere, skal De blot vælge funktionen igen. Hvis funktionen beskyttelse mod legionellabakterier er aktiveret, udføres beskyttelsen mod legionellabakterier på den sidste feriedag.

Tab. 4.5 Aktivering af specialfunktioner

4.4 Fejlmeldinger

Solvarmereguleringen viser ved fejl på temperaturfølerne fejlmeldinger på hovedbetjeningsniveauet. Når enheden tages i drift f.eks. efter frakobling og gentilkobling af strømforsyningen, undersøges følerkonfigurationen altid. På basis af det indstillede hydraulikdiagram registrerer reguleringen, om der foreligger en fejl, eller om denne føler ikke er nødvendig for driften.



OBS!

Fare for beskadigelser på grund af ukorrekt vedligeholdelse.

Ukorrekt reparation eller vedligeholdelse kan føre til beskadigelse af enheden.

Forsøg aldrig selv at foretage reparationer eller vedligeholdelsesarbejder på enheden. Lad et VVS-firma udføre arbejdet. Vi anbefaler at tegne en vedligeholdelseskontrakt for solvarmeanlægget med Deres VVS-firma.

Nedenstående tabel forklarer meldingernes betydning.

Display	Melding/meldingens betydning
	Fejl solfangerføler 1 Denne fejl forekommer, hvis den tilsluttede føler er defekt, eller hvis føleren mangler.
	Fejl beholderføler 1 Denne fejl forekommer, hvis den tilsluttede føler er defekt.
	Fejl beholderføler 2 Denne fejl forekommer, hvis den tilsluttede føler er defekt, eller hvis føleren mangler.
	Fejl blokering Beskyttelsesfunktion: Solfangerpumpen frakobles, hvis temperaturen på beholderføler 2 er for høj.

Tab. 4.6 Fejlmeldinger

4 Betjening

4.5 Afhjælpning af fejl

Bemærk!
Ved utætheder på vandledninger mellem beholder og vandhane lukkes koldtandsafspærringsventilen på beholderen. Ellers kan der opstå vandskader. Lad et VVS-firma reparere utætheden.

Koldtandsafspærringsventilen sidder på rørforbindelsen mellem tilslutningen i huset og beholderen (koldtandsstilslutning) tæt på beholderen.

Hvad skal man gøre, hvis ...	Afhjælpning
Der drypper væske ud af anlæget?	Opsaml om muligt væsken (spand), og ring til VVS-firmaet.
Væske eller damp trænger ud af sikkerhedsventilen i brugsvandsrøret?	Ring til VVS-firmaet
Reguleringen viser "følerdefekt" eller "kabelbrud"?	Ring til VVS-firmaet
Ruden på en fladesolfanger er blevet ødelagt?	Berør ikke den indvendige del af solfangeren. Ring til VVS-firmaet.
Beholderen ikke leverer tilstrækkeligt varmt vand?	Kontroller, om indstillingen af beholderens beredskabstemperatur på reguleringen er rigtig (ca. 60 °C anbefales). Kontrollér indstillingen af varmtvandstermostatblander (ca. 60 °C anbefales). Hvis indstillingerne er korrekte, er beholderen muligvis tilkalket. I dette tilfælde: Ring til VVS-firmaet

Tab. 4.7 Afhjælpning af fejl

Fare!
Livsfare pga. ukorrekt indgreb.
Forkert udført arbejde på solvarmeanlægget kan udsætte personer for livsfare.
Forsøg aldrig selv at afhjælpe fejl på solvarmesystemet. Kontakt et VVS-firma ved fejl.

4.6 Ud-af-drifttagning

- Vælg driftsmåden *OFF* på hovedbetjeningsniveauet (se afsnit 4.3.4). Læs ved ud-af-drift-sætning i den kolde årstid også informationerne om frostsikring, se afsnit 4.7.

4.7 Frostsikring

Er solvarmebeholderen opstillet i et ikke frostsikkert og uopvarmet rum, er der fare for frost om vinteren. Tøm i dette tilfælde solvarmebeholderen.

- Tag beholderen ud af drift som beskrevet i afsnit 4.6.
- Luk afspærringsanordningen i beholderens koldtandsstilslutning.

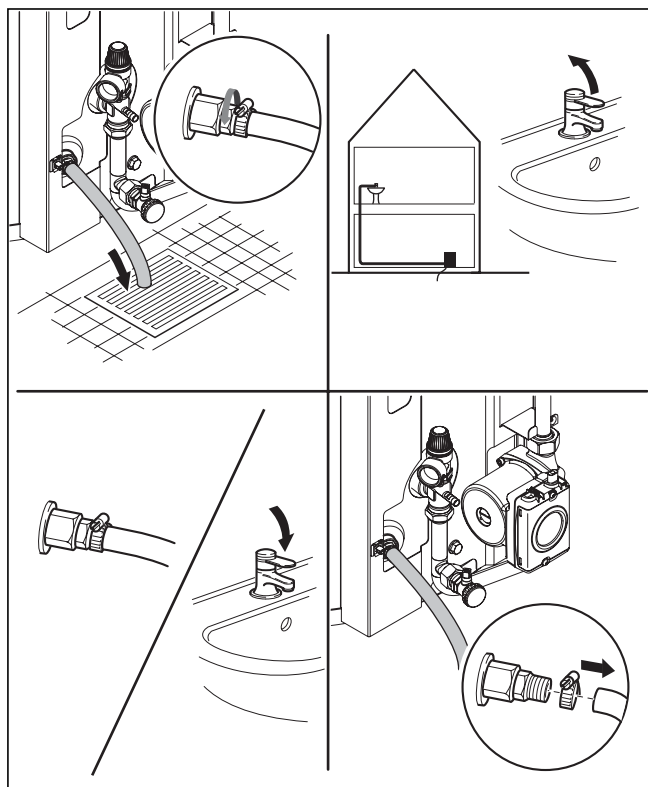


Fig. 4.8 Beholder tømmes

- Fastgør en egnet slange på beholderens tømningventil (se Fig. 4.8).
- Før den fri ende af slangen til et egnet afløbssted.
- Åbn tømmeventilen.
- Åbn det varmtvandstappedet, der ligger højest, til udluftning og restfri tømning af vandledningerne.

Fare!
Skoldningsfare.
På en auroSTEP plus beholderenhed kan udløbstemperaturen på tømningventilen komme op på 80 °C.
Undgå at berøre det udstrømmende vand.

- Når alt vandet er strømmet ud, lukkes tømningventilen og varmtvandstappedet igen.
- Tag slangen af tømningventilen.

4.8 Vedligeholdelse og kundeservice

En forudsætning for konstant funktionsdygtighed og -sikkerhed, pålidelighed og lang levetid er regelmæssig inspektion/vedligeholdelse af solvarmesystemet auroSTEP plus, som skal foretages af en VVS-installatør.



OBS!

Fare for beskadigelser på grund af ukorrekt vedligeholdelse.

Ukorrekt reparation eller vedligeholdelse kan føre til beskadigelse af enheden.

Forsøg aldrig selv at foretage reparationer eller vedligeholdelsesarbejder på enheden. Lad et VVS-firma udføre arbejdet. Vi anbefaler at tegne en vedligeholdelseskontrakt for solvarmeanlægget med Deres VVS-firma.



Fare!

Inspektion/vedligeholdelse, der ikke foretages, kan begrænse enhedens driftssikkerhed og medføre skader på materiel og personer.

Derved lever udbyttet af anlægget sandsynligvis ikke op til forventningerne.



Bemærk!

Ved meget kalkholdigt vand anbefales regelmæssig afkalkning.

Vedligeholdelse af beholderen

Lige som for hele systemet gælder også for Vaillant beholderen, at en regelmæssig inspektion/vedligeholdelse af en VVS-installatør er den bedste forudsætning for en varig funktionsdygtighed og -sikkerhed, pålidelighed og lang levetid.

Til Vaillant beholderens leveringsomfang hører en magnesium-beskyttelsesanode. Denne skal i forbindelse med VVS-installatørens inspektion/vedligeholdelse kontrolleres for slid en gang om året. Efter behov skal VVS-installatøren erstatte den opbrugte magnesiumanode af en original reservedel magnesiumanode.

Ved meget kalkholdigt vand anbefales regelmæssig afkalkning. Hvis beholderen ikke længere leverer tilstrækkeligt varmt vand, kan det være et tegn på tilkalkning. Lad en VVS-installatør foretage afkalkningen. Installatøren fastlægger også afkalkningsintervallerne.

Vedligeholdelse af solvarmeanlægget

En gang om året skal solvarmevæske kontrolleres. Dette arbejde er en almindelig bestanddel af en vedligeholdelseskontrakt med Deres anerkendte VVS-firma.

4.9 Kontrol af sikkerhedsventil

Der er monteret en sikkerhedsventil i koldt vandstilførslen i nærheden af beholderen.

- Kontroller sikkerhedsventilens driftsfunktion med regelmæssige mellemrum ved at åbne ventilen en gang.

Vaillant A/S

Drejergangen 3 A ■ DK-2690 Karlslunde ■ Telefon +45 46 16 02 00
Telefax +45 46 16 02 20 ■ www.vaillant.dk ■ salg@vaillant.dk