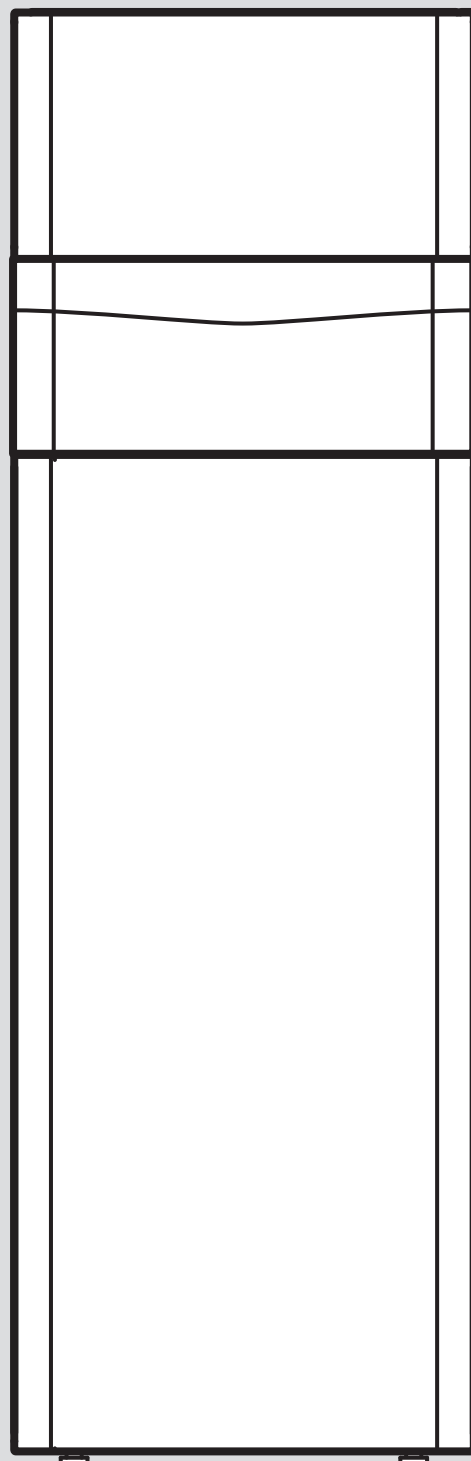




flexoCOMPACT exclusive

VWF 52 - 112/4



Installations- og vedligeholdelsesvejledning

Indhold

1	Sikkerhed.....	4	8.9	Foretagelse af ledningsføringen	28
1.1	Korrekt anvendelse	4	8.10	Installation af VRC DCF.....	28
1.2	Generelle sikkerhedsanvisninger	4	8.11	Installation af ekstraudstyr.....	28
1.3	Forskrifter (direktiver, love, standarder).....	6	8.12	Evt. tilpasning af den interne ekstra elopvarmnings maksimale ydelse.....	28
2	Henvisninger vedrørende dokumentationen	7	8.13	Tilslutning af varmepumpesystem til solcelleanlæg.....	29
2.1	Overholdelse af øvrig dokumentation.....	7	8.14	Kontrol af elinstallation.....	29
2.2	Opbevaring af dokumentation	7	8.15	Afslutning af installationen	29
2.3	Vejledningens gyldighed.....	7	9	Idrifttagning.....	29
3	Systemoversigt.....	7	9.1	Betjeningskoncept	29
3.1	Opbygning varmepumpesystem.....	7	9.2	Idrifttagning af varmepumpesystemet	29
3.2	Funktion	7	9.3	Gennemførelse af installationsassistenten	30
3.3	Sikkerhedsanordninger.....	8	9.4	Åbning af installatørniveauet	30
4	Produktbeskrivelse.....	9	9.5	Ændring af indstillet sprog	30
4.1	Produktopbygning.....	9	9.6	Fremløbstemperaturstyring varmedrift	31
4.2	Angivelser på typeskiltet.....	10	9.7	Køledrift, aktivering.....	31
4.3	Forklaring til produktmærkaterne.....	10	9.8	Visning af statistik.....	31
4.4	Typebetegnelse og serienummer	11	9.9	Kontrol af produktfunktion.....	31
4.5	CE-mærkning.....	11	10	Tilpasning til varmeanlægget.....	31
5	Montering	11	10.1	Indstillingsparametre.....	31
5.1	Kontrol af leveringsomfanget.....	11	10.2	Indstilling af lavenergipumper.....	31
5.2	Valg af opstillingssted	11	10.3	Indstilling af fremløbstemperatur i varmedrift (uden tilsluttet styring).....	33
5.3	Mål	12	10.4	Indstilling af fremløbstemperatur i køledrift (uden tilsluttet styring).....	33
5.4	Mindstefastande	13	10.5	Overdragelse af produktet til brugeren	33
5.5	Transport af varmepumpen	13	11	Afhjælpning af fejl	33
5.6	Afmontering af frontkabinettet	14	11.1	Visning af Livemonitor (aktuel produktstatus).....	33
5.7	Afmontering af kabinetlåg og sidepaneler	14	11.2	Kontrol af fejlkoder.....	33
5.8	Adskillelse af produkt i to moduler efter behov	15	11.3	Visning af fejlhistorikken	34
5.9	Afmontering af kølemiddlekredsaafdækning	17	11.4	Nulstilling af fejlhistorikken	34
5.10	Opstilling af produkt.....	18	11.5	Genstart af installationsassistenten	34
5.11	Fjernelse af bæreløkker.....	18	11.6	Anvendelse af testprogrammer	34
5.12	Montering af støjdempningsbånd	18	11.7	Udførelse af aktortest	34
6	Udførelse af hydraulikinstallationen.....	18	11.8	Den ekstra elopvarmnings sikkerhedsafbryder	34
6.1	Krav til varmekredsen	19	12	Eftersyn og service.....	34
6.2	Tilslutning af varmepumpen til varmekredsen	19	12.1	Oplysninger om inspektion og vedligeholdelse	34
6.3	Installation af brinekreds og tilslutning af varmepumpe til denne	19	12.2	Eftersyn og service	34
6.4	Hydraulisk tilslutning i systemet.....	21	12.3	Fremskaffelse af reservedele	34
7	Påfyldning og udluftning af anlægget	21	12.4	Kontrol af servicemeddelelser	35
7.1	Påfyldning og udluftning af varmekredsen	21	12.5	Eftersyns- og servicecheckliste	35
7.2	Påfyldning og udluftning af brinekredsen	22	12.6	Kontrol og korrektion af anlægstrykket på varmeanlægget.....	35
8	Elinstallation	23	12.7	Kontrol og korrektion af anlægstrykket i brinekredsen	35
8.1	Trækning af eBUS-ledninger	24	12.8	Gennemførelse af genopstart og prøvekørsel.....	35
8.2	Åbning af kontrolboksen	24	13	Standsnng	36
8.3	Kontrolboks.....	24	13.1	Midlertidig standsning af produktet.....	36
8.4	Etablering af strømforsyningen.....	25	13.2	Standsnng af produktet.....	36
8.5	Nettilslutningsprintkort	26	14	Genbrug og bortskaffelse.....	36
8.6	Styringsprintkort.....	27	14.1	Bortskaffelse af brine	36
8.7	Tilslutningsklemmer	28	14.2	Bortskaffelse af kølemiddel	36
8.8	Tilslutning af system-automatik og tilbehør til elektronikken.....	28	15	Kundeservice	36
			Tillæg.....	37	
			A	Varmepumpeskema.....	37

B	EI-diagram	39
C	Ikke-spærret strømforsyning 3~/N/PE 400 V (elektroplan 1 = ξ_1)	40
D	Tokreds-strømforsyning specialtakst A - 3~/N/PE 400 V (elektroplan 2 = ξ_2).....	41
E	Tokreds-strømforsyning specialtakst B - 3~/N/PE 400 V (elektroplan 3 = ξ_3).....	42
F	Tokreds-strømforsyning varmepumpetakst 3~/N/PE 400 V (elektroplan 4 = ξ_4).....	43
G	Oversigt over installatørniveauet.....	43
H	Statuskoder – oversigt	48
I	Servicemeddelelser	49
J	Fejlkoder.....	50
K	Karakteristiske værdier, intern beholdertemperaturføler	54
L	Karakteristiske værdier, interne temperatursensorer (kølemiddelkreds).....	55
M	Karakteristiske værdier for udeføler VRC DCF	56
N	Testbetingelser til beregning af effektdata iht. EN 14511	56
N.1	Anlægskreds (varmeudnyttelsessiden i varmedrift).....	56
O	Tekniske data	56
O.1	Generelt.....	56
O.2	Varmekilde brine.....	58
O.3	Varmekilde luft.....	60
P	Dimensioneringsstrøm = I_n [A]	62
	Stikordsfortegnelse.....	64



1 Sikkerhed

1.1 Korrekt anvendelse

Alligevel kan brugeren eller tredjemand udsættes for fare, evt. med døden til følge, og produktet samt andre ting kan blive beskadiget som følge af enhver form for forkert brug.

Varmepumpesystemet er udelukkende beregnet til brug i husholdninger.

Varmepumpesystemet er beregnet til opvarmning med kølefunktion i lukkede varmeanlæg og til varmtvandsproduktion. Driften af varmepumpen uden for anvendelsesgrænserne medfører, at varmepumpen slukkes af de interne styrings- og sikkerhedsanordninger.

Køledrift med radiatorer er ikke tilladt, da radiatorer ikke giver en tilstrækkeligt stor varmeoverførselsflade.

Korrekt anvendelse omfatter:

- overholdelse af de medfølgende betjenings-, installations- og vedligeholdelsesvejledninger til produktet samt alle øvrige anlægskomponenter
- installation og montering i overensstemmelse med apparatets og systemets godkendelse
- overholdelse af alle de eftersyns- og servicebetingelser, der fremgår af vejledningerne.

Anvendelse i overensstemmelse med formålet omfatter desuden installation iht. IP-koden.

Anden anvendelse end den, der er beskrevet i denne vejledning, og anvendelse, der går ud over den her beskrevne, er forkert. Forkert anvendelse omfatter også enhver umiddelbar kommerciel og industriel anvendelse.

Bemærk!

Enhver ikke-godkendt anvendelse er forbudt.

1.2 Generelle sikkerhedsanvisninger

1.2.1 Fare som følge af utilstrækkelig kvalifikation

Følgende arbejder må kun udføres af en VVS-installatør med tilstrækkelige kvalifikationer:

- Montering
 - Afmontering
 - Installation
 - Idrifftagning
 - Eftersyn og service
 - Reparation
 - Standsning
- Gå frem i henhold til den højeste standard.

1.2.2 Fare for personskade pga. høj produktvægt

Produktet vejer over 50 kg.

- Vær mindst to personer om at transportere produktet.
- Brug egnede transport- og løfteanordninger, i overensstemmelse med din risikovurdering.
- Brug egnede personlige værnemidler: Handsker, sikkerhedssko, beskyttelsesbriller, beskyttelseshjelm.

1.2.3 Livsfare – manglende sikkerhedsudstyr

Skemaerne i dette dokument viser ikke alt sikkerhedsudstyr, der er nødvendigt til korrekt installation.

- Installer det nødvendige sikkerhedsudstyr i anlægget.
- Overhold de gældende nationale og internationale love, standarder og direktiver.


1.2.4 Livsfare på grund af elektrisk stød

Hvis du rører ved spændingsførende komponenter, er der livsfare på grund af elektrisk stød.

Før du arbejder på produktet:

- Afbryd spændingen til produktet ved at slå alle strømforsyninger fra ved alle poler (afbryder i overspændingskategori III til fuld afbrydelse, f.eks. sikring eller sikkerhedsafbryder).
- Husk at sikre mod genindkobling.



- 
- ▶ Vent mindst 3 min, til kondensatorerne er afladede.
 - ▶ Kontrollér for spændingsfrihed.

1.2.5 Fare for forbrændinger ved berøring af varme og kolde komponenter

Der er fare for forbrændinger på alle uisole-rede rørledninger og på den ekstra elopvarmning.

- ▶ Der må først udføres arbejde på komponenterne, når de har samme temperatur som omgivelserne.

1.2.6 Risiko for materiel skade på grund af uegnet monteringsflade

Ujævnheder i monteringsfladen kan medføre, at produktet bliver utæt.

Ved utilstrækkelig bæreevne kan produktet vælte.

- ▶ Sørg for, at produktet ligger plant på monteringsfladen.
- ▶ Kontrollér, at monteringsfladen har tilstrækkelig bæreevne til produktets driftsvægt.

1.2.7 Risiko for materiel skade på grund af fejlfunktioner


Ikke-afhjulpede fejl, ændringer på sikkerhedsanordningerne og undladt vedligeholdelse kan medføre fejlfunktioner og sikkerhedsrisici under drift.

- ▶ Kontrollér, at varmeanlægget er i teknisk korrekt tilstand.
- ▶ Kontrollér, at intet sikkerheds- og overvågningsudstyr er fjernet, brokoblet eller sat ud af drift.
- ▶ Afhjælp straks fejl og skader, der påvirker sikkerheden.

1.2.8 Fare for forfrysninger ved kontakt med kølemiddel

Produktet er ved leveringen påfyldt kølemiddel R410A. Udslip af kølemiddel kan medføre forfrysninger, hvis du rører ved udslipstedet.

- ▶ Rør ikke ved nogen af produktets komponenter i tilfælde af et kølemiddeludslip.
- ▶ Sørg for ikke at indånde dampe eller gasser, der strømmer ud af utætheder fra kølemiddelkredsen.

- 
- ▶ Undgå, at kølemidlet kommer i kontakt med hud og øjne.
 - ▶ Tilkald en læge, hvis kølemidlet er kommet i kontakt med hud eller øjne.

1.2.9 Risiko for materiel skade på grund af uegnet værktøj

- ▶ Brug et fagligt korrekt værktøj.

1.2.10 Risiko for materiel skade på grund af kondensvand i huset

I varmedrift er rør mellem varmepumpen og varmekilden kolde (brinekreds), så der kan dannes kondensvand på rørene i huset. I køledrift er bygningskredsens ledninger kolde, så der ved dugpunktunderskridelse ligeledes kan dannes kondensvand. Kondensvand kan medføre skader, f.eks. som følge af korrosion.

- ▶ Pas på ikke at beskadige rørenes varmeisolering.

1.2.11 Risiko for materiel skade på grund af frost

- ▶ Installer ikke produktet i rum med frostrisiko.

1.2.12 Risiko for miljøskade som følge af kølemiddel

Produktet indeholder et kølemiddel med betydelig GWP (GWP = Global Warming Potential).

- ▶ Sørg for, at kølemidlet ikke slipper ud i atmosfæren.
- ▶ Hvis du er installatør med kvalifikation til at arbejde med kølemidler, skal du udføre service på produktet med egnet beskyttelsesudstyr og evt. foretage indgreb i kølemiddelkredsen. Produktet skal genvindes eller bortskaffes i overensstemmelse med de gældende forskrifter.



1.3 Forskrifter (direktiver, love, standarder)

- ▶ Overhold de gældende forskrifter, normer, retningslinjer, forordninger og love.



2 Henvisninger vedrørende dokumentationen

2.1 Overholdelse af øvrig dokumentation

- Følg altid alle de drifts- og installationsvejledninger, der leveres med anlæggets komponenter.

2.2 Opbevaring af dokumentation

- Giv denne vejledning samt alle andre gældende bilag videre til den systemansvarlige ejer.

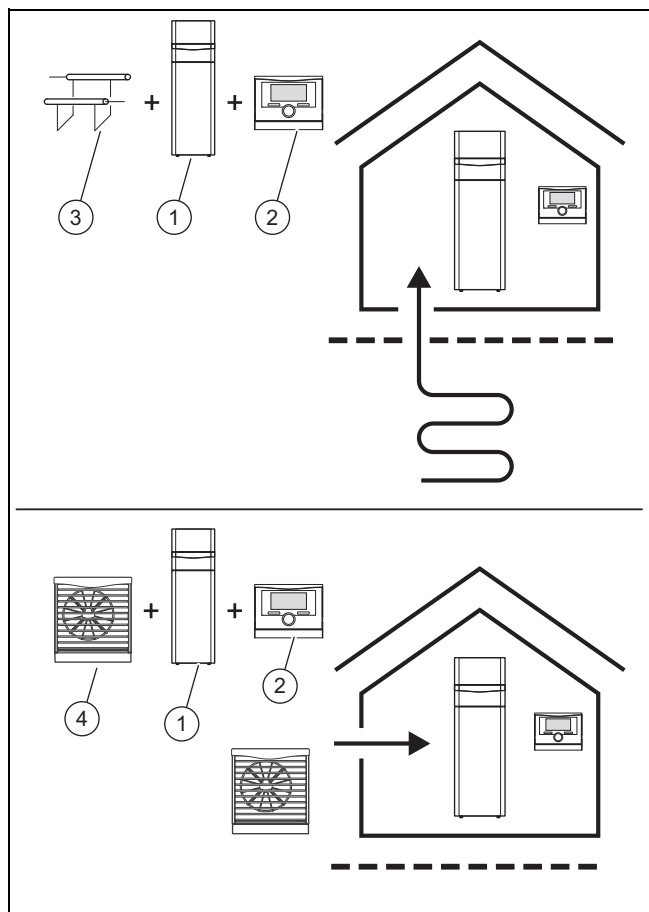
2.3 Vejledningens gyldighed

Denne vejledning gælder udelukkende for:

Produkt
VWF 52/4
VWF 82/4
VWF 112/4

3 Systemoversigt

3.1 Opbygning varmepumpesystem



Varmepumpesystemet består af følgende komponenter:

- Varmepumpe (1)
- System-automatik (fra VRC 700) (2)
- Udetemperaturføler med DCF-modtager
- I givet fald systemføler
- Ved varmekilde jord: Jordsonde (3)
- Ved varmekilde luft: Luft-brine-kollektor(er) (4)

Varmepumpesystemet producerer varme til varmeanlæg og vandproduktion ved at trække varmeenergi ud af en varmekildekreds og afgive den til varmekredsen via den interne kølemiddelkreds. Varmepumpen kan tilsluttes til to forskellige varmekildetyper (udendørsluft og jordvarme). Samtidig er der mulighed for passiv køling.

3.1.1 Varmepumpe

- Opfyldelse af system-automatikens varmekrav indtil en minimal og maksimal varmekildetemperatur.
- Opfyldelse af system-automatikens kølekrav op til en maksimal kildetemperatur.
- Varmtvandsproduktion

3.1.2 Luft-brine-kollektor

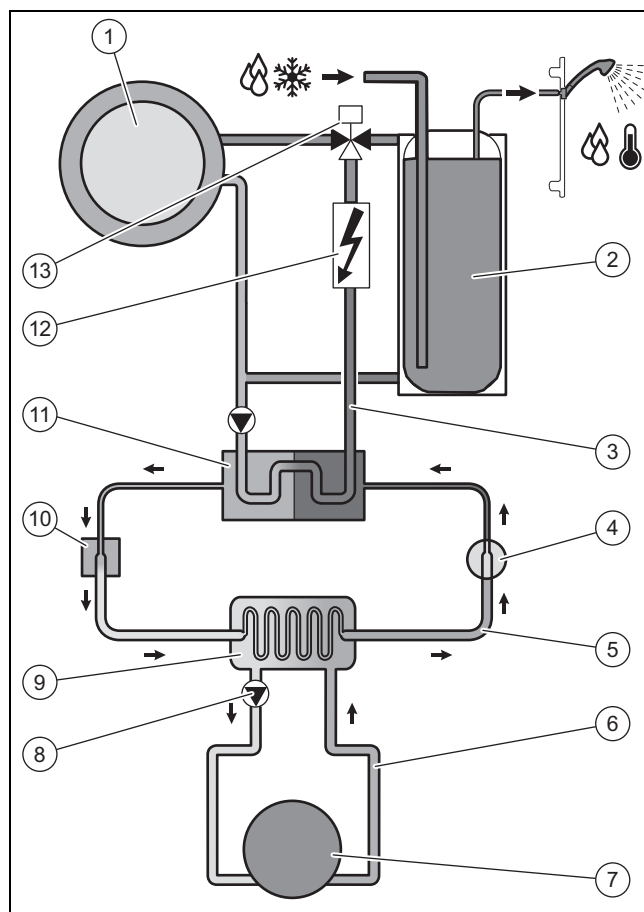
Varmeoverførsel fra luften til varmepumpens varmebærende medie brine.

3.1.3 Passivt kølemodul (ekstraudstyr)

Ved anvendelse af varmekildetypen jord overføres varmekredsvandets varme udelukkende til varmekildemediet ved hjælp af omløbspumper og ventilomsiftning.

3.2 Funktion

3.2.1 Varmepumpe



- | | | | |
|---|--------------------|----|-------------------------------|
| 1 | Varmeanlæg | 6 | Brinekreds |
| 2 | Varmtvandsbeholder | 7 | Varmekilde |
| 3 | Varmekreds | 8 | Brinepumpe |
| 4 | Kompressor | 9 | Fordamper |
| 5 | Kølemiddelkreds | 10 | Elektronisk ekspansionsventil |

11	Kondensator	13	Omskifteventil
12	Ekstra elopvarmning		varme/holderopvarmning

Varmepumpesystemet benytter geotermisk energi eller udendørsluft som varmekilde.

Varmepumpen består af de følgende separate kredsløb, som er koblet sammen ved hjælp af varmevekslere. Disse kredsløb er:

- Brinekredsen, som trækker varmeenergi ud af jorden eller udendørsluften og overfører den til kølemiddelkredsen
- Kølemiddelkredsen, som bringer varmekildens varmeenergi op på et anvendeligt højere temperaturniveau og afgiver den til varmekredsen
- Varmekredsen, som opvarmer boligen

Kølemiddelkredsen er via fordamperen forbundet med varmekilden og optager varmeenergien derfra. Derved ændres kølemidlets aggregattilstand, det fordamper. Kølemiddelkredsen er via kondensatoren forbundet med varmeanlægget, som den afgiver varmeenergien til igen. Derved bliver kølemidlet igen flydende, det kondenserer.

Da varmeenergi kun kan overgå fra et legeme med højere temperatur til et legeme med lavere temperatur, skal kølemidlet i fordamperen have en lavere temperatur end varmekilden. Derimod skal temperaturen på kølemidlet i kondensatoren være højere end temperaturen på anlægsvandet for at kunne afgive varmeenergien til det.

Disse forskellige temperaturer frembringes i kølemiddelkredsen via en kompressor og en ekspansionsventil, som findes mellem fordamperen og kondensatoren. Det dampformede kølemiddel strømmer fra fordamperen ind i kompressoren og komprimeres der. Derved stiger kølemiddeldampens tryk og temperatur kraftigt. Efter denne proces strømmer kølemidlet gennem kondensatoren, hvor det afgiver sin varmeenergi ved kondensation til anlægsvandet. Som væske strømmer det ind i ekspansionsventilen, hvor det afspændes betydeligt, hvorved det taber meget tryk og temperatur. Denne temperatur er nu lavere end for brinen, der strømmer gennem fordamperen. Derved kan kølemidlet optage ny varmeenergi i fordamperen, hvorved det igen fordamper og strømmer til kompressoren. Kredsløbet starter forfra.

Fordamperen og dele af kølemiddelkredsen inde i varmepumpen er isoleret mod kulde, så der ikke kan opstå kondens. Eventuelle små mængder kondensvand fordamper på grund af varmeudviklingen inde i varmepumpen.

Til produktet fås også et passivt kølemodul, hvormed der uden kompressordrift og således uden drift af kølemiddelkredsen transporteres varmeenergi fra rummene ned i jorden, f.eks. via en gulvopvarmning.

Ved installationen kan det være praktisk at udelukke nogle rum (f.eks. badeværelset) fra kølefunktionen og i den forbindelse at aktivere separate stopventiler. Varmepumpeelektronikken afgiver et signal, som kan anvendes til den type styring.

Efter behov kan den integrerede ekstra elopvarmning aktiveres på forskellige effektrin via varmepumpedisplayet. Den ekstra elopvarmning aktiveres udelukkende via system-automatikken.

3.2.2 Vejrkompenserende systemstyring

Hybrid-varmepumpesystemet er udstyret med en vejrkompenserende system-automatik, der afhængigt af styringsart stiller opvarmning, køle- og varmtvandsdrift til rådighed og styrer disse i automatisk drift.

Styringen ændrer den nominelle fremløbstemperatur i afhængighed af udetemperaturen. Udetemperaturen måles af en separat føler, der er monteret ude i det fri, hvorefter denne temperatur ledes hen til styringen. Rumtemperaturen er kun afhængig af indstillingerne. Påvirkninger fra udetemperaturen udlignes. Varmtvandsproduktionen påvirkes ikke af den vejrkompenserende styring. Installation og betjening er beskrevet i vejledningerne til system-automatikken.

3.2.3 Visning af energiforbrug, energiudbytte og effektivitet

Produktet, system-automatikken og appen viser omtrentlige værdier for energiforbrug, energiudbytte og effektiviteter, som er ekstrapoleret på grundlag af beregningsalgoritmer.

De værdier, der vises i appen, kan afvige fra de andre visningsmuligheder på grund af forskudte transmissionsintervaller.

De fundne værdier afhænger af:

- Varmeanlæggets installation og system
- Nytteegenskaber
- Årstidsbestemte vejrpåvirkninger
- Forskellige tolerancer for enhedens interne komponenter

Registreringen af værdierne omfatter kun produktet i den tilstand, den blev leveret i fra fabrikken. Eftermonteret tilbehør på produktet samt andre komponenter i varmesystemet og andre eksterne forbrugere indgår ikke i dataregistreringen.

Afviselserne mellem de fundne værdier og de faktiske værdier kan være stor. De fundne værdier er derfor ikke egnede til bl.a. at udarbejde eller sammenligne energiregninger.

Når printpladen udskiftes, nulstilles værdierne for energiforbrug, energiudbytte og effektivitet på varmepumpens betjeningspanel.

3.3 Sikkerhedsanordninger

3.3.1 Frostsikringsfunktion

Anlæggets frostsikringsfunktion styres via system-automatikken. Ved svigt af system-automatikken garanterer varmepumpen en begrænset frostsikring for varmekredsen.

3.3.2 Sikring mod manglende anlægsvand

Denne funktion overvåger anlægsvandtrykket konstant for at forhindre en mulig mangel på anlægsvand. En analog trykføler slukker varmepumpen og sætter eventuelle andre moduler på standby, hvis vandtrykket falder til under minimumtrykket. Trykføleren tænder varmepumpen igen, når vandtrykket når driftstrykket.

- Minimumstryk varmekreds: $\geq 0,05$ MPa ($\geq 0,50$ bar)
- Min. driftstryk varmekreds: $\geq 0,07$ MPa ($\geq 0,70$ bar)

3.3.3 Sikring mod manglende brine

Sikringen mod manglende brine overvåger konstant væskestrykket i miljøkredsen for at forhindre eventuel væskemangel. En analog trykføler slukker varmepumpen og sætter eventuelle andre moduler på standby, hvis væsketrykket falder til under minimumtrykket. Trykføleren tænder varmepumpen igen, når væsketrykket når driftstrykket.

- Min. tryk brine: $\geq 0,05$ MPa ($\geq 0,50$ bar)
- Min. driftstryk brine: $\geq 0,07$ MPa ($\geq 0,70$ bar)

3.3.4 Frost beskyttelses

Denne funktion forhindrer, at fordampere fryser til, når varmekilden kommer under en bestemt temperatur.

Varmekildens udgangstemperatur måles konstant. Hvis varmekildens udgangstemperatur kommer under en bestemt værdi, frakobles kompressoren midlertidigt med den statusmelding. Hvis denne fejl forekommer tre gange i træk, sker der en frakobling med visning af en fejlmelding.

3.3.5 Pumpe- og ventilblokeringsikring

Denne funktion forhindrer, at pumperne til anlægsvand og brine og alle omskifteventiler sidder fast. Pumperne og ventilerne, som ikke har været i drift i 23 timer, aktiveres efter hinanden i en periode på 10 - 20 sekunder.

3.3.6 Højtrykspresostat i kølemiddelkredsen

Højtrykspresostaten deaktiverer varmepumpen, hvis trykket i kølemiddelkredsen er for højt. Efter en ventetid foretages der igen forsøg på at starte varmepumpen. Efter tre mislykkede startforsøg i træk vises der en fejlmeddelelse.

- Kølemiddelkredstryk maks.: 4,60 MPa (g) (46,00 bar (g))
- Ventetid: 5 min (efter den første forekomst)
- Ventetid: 30 min (efter den anden og enhver yderligere forekomst)

Nulstilling af fejltælleren, hvis begge betingelser foreligger:

- Varmekrav uden udkobling før tiden
- 60 min fejlfri drift

3.3.7 Varmgastermostat i kølemiddelkredsen

Varmgastermostaten deaktiverer varmepumpen, hvis temperaturen i kølemiddelkredsen er for høj. Efter en ventetid foretages der igen forsøg på at starte varmepumpen. Efter tre mislykkede startforsøg i træk vises der en fejlmeddelelse.

- Kølemiddeltemperatur maks.: 135 °C
- Ventetid: 5 min (efter den første forekomst)
- Ventetid: 30 min (efter den anden og enhver yderligere forekomst)

Nulstilling af fejltælleren, hvis begge betingelser foreligger:

- Varmekrav uden udkobling før tiden
- 60 min fejlfri drift

3.3.8 Sikkerhedstemperaturbegrænser (STB) i varmekredsen

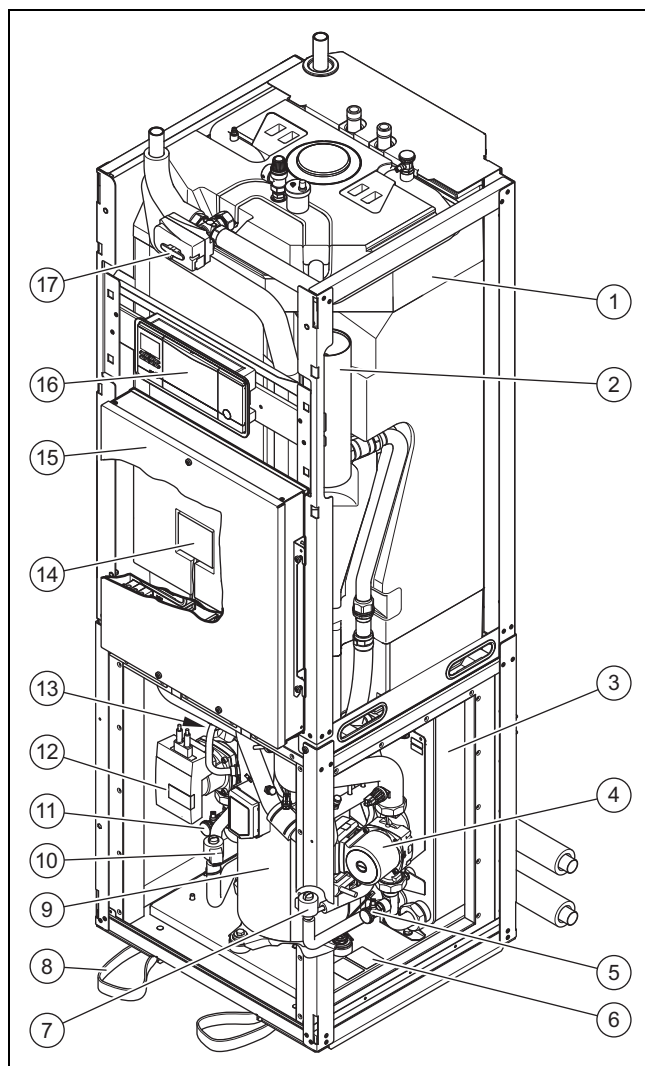
Hvis temperaturen i den interne ekstra elopvarmnings varmekreds overskrider maksimumtemperaturen, slukker og låser STB den ekstra elopvarmning yderligere et startforsøg. Der udlæses en fejlmelding, der kun kan nulstilles ved at trykke på Reset-tasten eller ved at slukke varmepumpen og tænde igen.

- Varmekredstemperatur maks.: 85 °C

4 Produktbeskrivelse

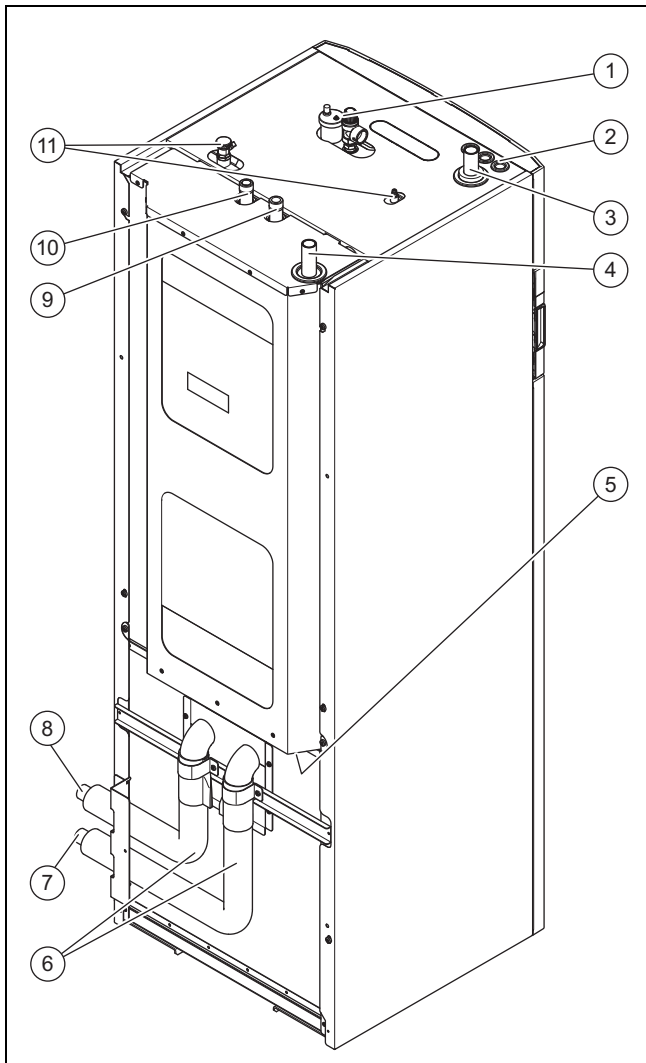
4.1 Produktopbygning

4.1.1 Set forfra, åbnet



1	Varmtvandsbeholder	10	Elektronisk ekspansionsventil
2	Ekstra elopvarmning	11	Påfyldnings- og tømningshane brinekreds
3	Kondensator	12	Brinekredspumpe
4	Varmepumpe	13	Fordamper (kan ikke ses)
5	Påfyldnings- og tømningshane varmekreds	14	Beholdertemperaturføler
6	Typeskilt	15	Kontrolboks
7	Elektronisk ekspansionsventil EVI (mellemkredsindsprøjtning)	16	Betjeningspanel
8	Bæreløkker til transport	17	Omskifteventil varme/beholderopvarmning
9	Kompressor		

4.1.2 Set bagfra



- | | | | |
|---|---|----|--|
| 1 | Sikkerhedsventil (i materialepakken) og hurtigudluffer varmekreds | 7 | Tilslutning: Fra varmepumpe til varmekilde (brine kold, B) |
| 2 | Kabelgennemføringer | 8 | Tilslutning: Fra varmekilde til varmepumpe (brine varm, A) |
| 3 | Fremløb | 9 | Varmtvandsstilslutning |
| 4 | Returløb | 10 | Koldtandsstilslutning |
| 5 | Kabelgennemføringer | 11 | Udluftningsventiler beholder |
| 6 | Brine-tilslutningssæt | | |

4.2 Angivelser på typeskiltet

Hovedtypeskiltet er anbragt bag den forreste kabinetdel på kølemiddelkredsens forreste afdækning.

Angivelser på typeskiltet	Betydning
	Dimensioneringsspænding kompressor
	Dimensioneringsspænding pumper og styring
	Dimensioneringsspænding ekstra opvarming
P max	Dimensioneringseffekt maks.
P max	Mærkeeffekt kompressor, pumper og styring maks.

Angivelser på typeskiltet	Betydning
P max	Mærkeeffekt ekstra opvarming maks.
I max +	Startstrøm maks.
	Varmtvandsbeholder, påfyldningsmængde, tilladt tryk
	Kølemiddeltype, påfyldningsmængde, tilladt dimensioneringsovertryk
COP B0/W35 /W45 /W55	Effektfaktor () ved en brinetemperatur på XX °C og en fremløbstemperatur centralvarme på XX °C
B0/W35 /W45 /W55	Varmeydelse ved en brinetemperatur på XX °C og en fremløbstemperatur centralvarme på XX °C
COP A2/W35, A7/W35, A7/W45, A7/W55	Effektfaktor ved en lufttemperatur på XX °C og en fremløbstemperatur centralvarme på XX °C
A2/W35, A7/W35, A7/W45, A7/W55	Varmeydelse ved en lufttemperatur på XX °C og en fremløbstemperatur centralvarme på XX °C
V	Netspænding
Hz	Netfrekvens
W	Strømforbrug
IP	Beskyttelsesklasse
	Stregkode med serienummer, 7. til 16. ciffer = produktets artikelnummer
	Læs vejledningen
	Sammenslutningen af tyske elektroteknikere, kontrolleret sikkerhed
	Sammenslutningen af tyske elektroteknikere Electromagnetic Compatibility

4.3 Forklaring til produktmærkaterne

Symbol på mærkat	Betydning
	Tilslutning varmtvand
	Tilslutning koldt vand
	Tilslutning af varmeanlæggets fremløb

Symbol på mærkat	Betydning
	Tilslutning af centralvarmerør
	Tilslutning Fra varmekilde til varmepumpe (brine varm)
	Tilslutning Fra varmepumpe til varmekilde (brine kold)
	Varmekilde brine
	Energiforsyningselskab spærretid

4.4 Typebetegnelse og serienummer

Typebetegnelsen og serienummeret findes på et skilt bag frontklappen og på hovedtypeskiltet. Det 7. til det 16. ciffer i serienummeret udgør artikelnummeret.

4.5 CE-mærkning



Med CE-mærkningen dokumenteres det, at produkterne opfylder de grundlæggende krav i de relevante forskrifter i henhold til overensstemmelseserklæringen.

Overensstemmelseserklæringen foreligger hos producenten.

5 Montering

5.1 Kontrol af leveringsomfanget

1. Fjern forsigtigt emballagen og polstringen uden at beskadige produktdele.
2. Kontrollér leveringsomfanget for mangler.

Antal	Betegnelse
1	Varmepumpe
1	Sikkerhedsventil til varmekreds, 1/2", 3 bar
1	Sikkerhedsventil til brinekreds, 1/2", 3 bar
1	Støjdæmpningsbånd
1	Medfølgende dokumentation
1	Brine-tilslutningsæt
1	Beskyttelseshætte

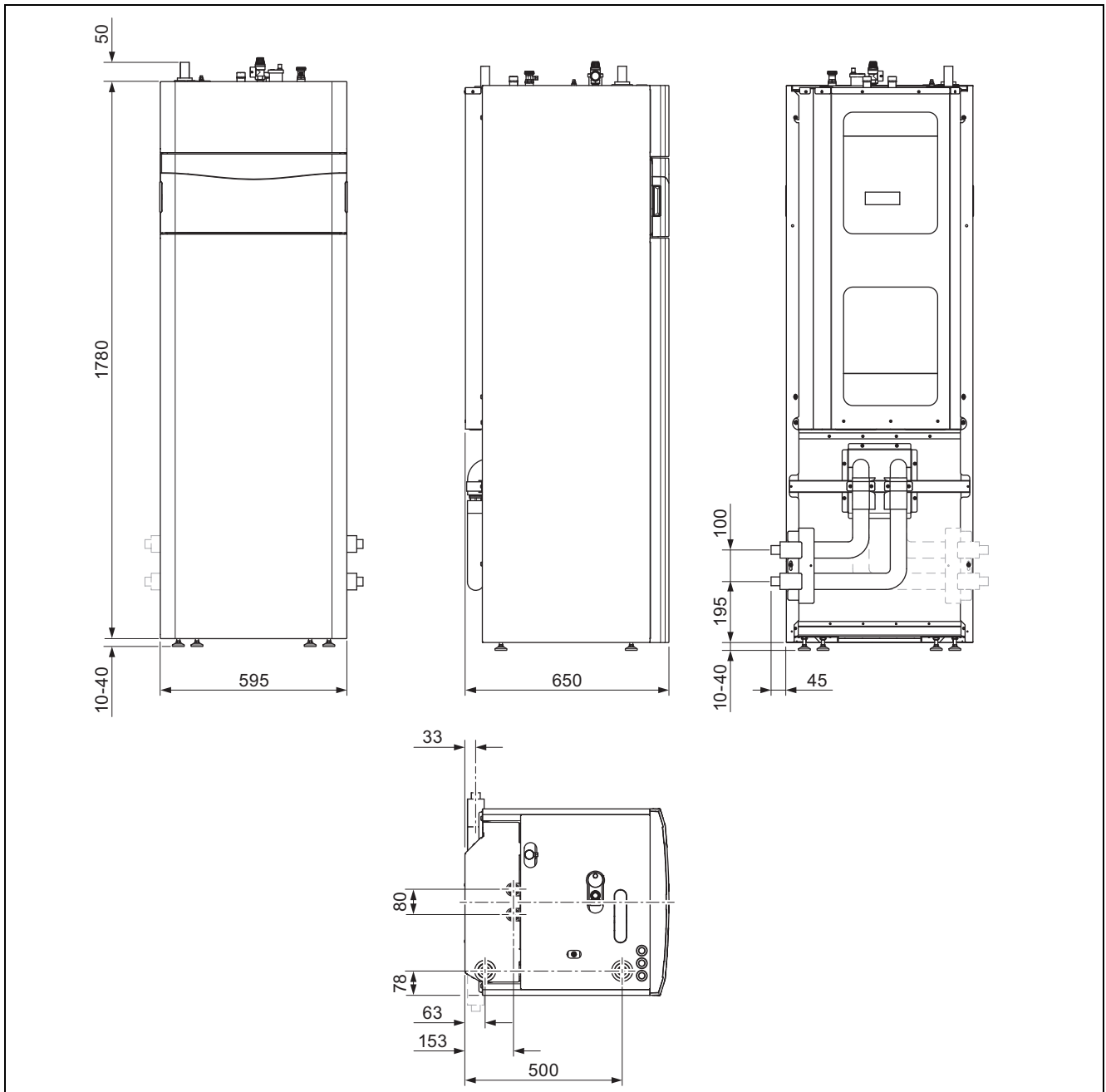
5.2 Valg af opstillingssted

- ▶ Vælg et tørt rum, der er frostsikkert hele året, ikke overskrider den maksimale opstillingshøjde og hverken under- eller overskrider den tilladte omgivelsestemperatur.
 - Tilladt omgivelsestemperatur: 7 ... 25 °C
 - Tilladt relativ luftfugtighed: 40 ... 75 %
- ▶ Sørg for, at opstillingsrummet har det krævede mindstevolumen.

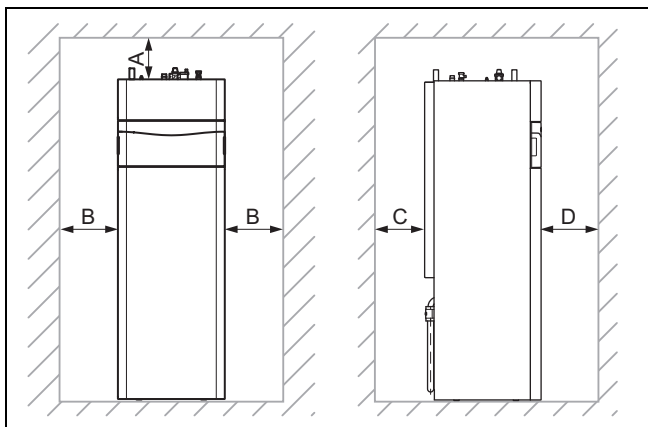
Varmepumpe	Kølemiddelpåfyldningsmængde R410A	Minimalt opstillingsrum
VWF 52/4	1,50 kg	3,41 m ³
VWF 82/4	2,40 kg	5,45 m ³
VWF 112/4	2,50 kg	5,68 m ³

- ▶ Det er vigtigt, at de påkrævede minimumsafstande kan overholdes.
- ▶ Tag ved valg af opstillingssted hensyn til, at varmepumpen under drift kan overføre vibrationer til gulvet eller til vægge i nærheden.
- ▶ Sørg for, at gulvet er plant og har en tilstrækkeligt stor bæreevne til at kunne bære varmepumpens vægt inkl. en varmtvandsbeholder.
- ▶ Sørg for, at der kan foretages en praktisk ledningsføring (både på brine-, varmtvands- og varmeanlægssiden).
- ▶ Beskyt produktet mod tilsmudsning på byggepladsen med den medfølgende beskyttelseshætte.

5.3 Mål



5.4 Mindsteafstande



	Min. afstand
A	100 mm
B	50 mm
C	50 mm
D	300 mm

- ▶ Overhold de ovenfor angivne mindsteafstande for at lette vedligeholdelsesarbejde.

5.5 Transport af varmepumpen



Forsigtig!

Fare for skader som følge af forkert transport!

Uafhængigt af transportformen må varmepumpen aldrig placeres i en vinkel på over 45°. Ellers kan der ved den senere drift opstå fejl i kølemiddelkredsen. I værste fald kan det medføre defekt af hele anlægget.

- ▶ Sørg for, at varmepumpen under transporten maksimalt har en hældning på 45°.

- ▶ Hvis de rumlige forhold ikke tillader en samlet transport, kan du adskille produktet i to moduler. (→ Kapitel 5.8)
- ▶ Transportér produktet til opstillingsstedet. Brug gribefordybningerne på bagsiden og bæreløkkerne foran på undersiden som transporthjælp.
- ▶ Transportér produktet med en egnet sækkevogn. Sæt kun sækkevognen mod produktet på bagsiden for at opnå den bedste vægtfordeling. Fikser produktet med en spændesele.
- ▶ Brug en rampe for at køre ned fra pallen med sækkevognen, f.eks. et stykke firskåret tømmer og et stabilt brædt.

5.5.1 Anvendelse af bæreløkker

1. Afmonter frontkabinettet. (→ Kapitel 5.6)



Fare!

Risiko for personskade ved gentagen brug af bæreløkkerne!

Bæreløkkerne er som følge af materialeældning ikke beregnede til at benyttes igen ved en senere transport.

- ▶ Skær bæreløkkerne af efter idrifttagning af produktet.



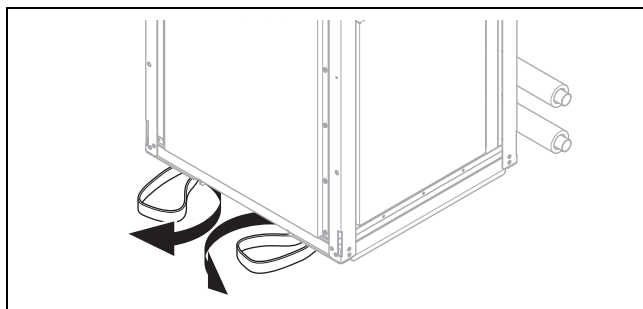
Fare!

Risiko for personskade under transport ved afrivning af bæreløkkerne!

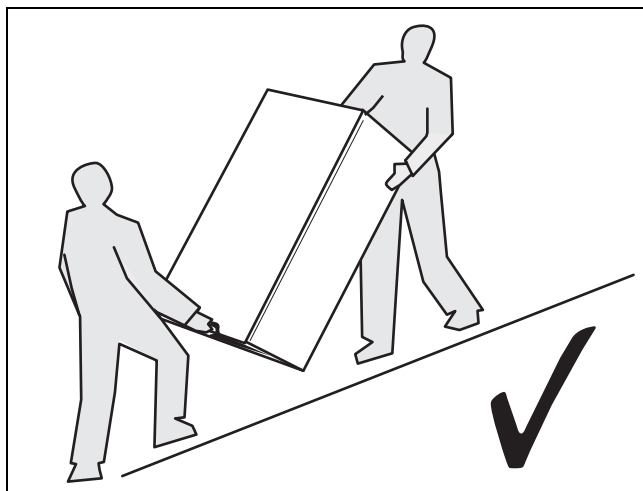
Bæreløkkerne kan rives af under transport med monteret forreste kabinetdel.

- ▶ Afmonter den forreste kabinetdel, før du bruger bæreløkkerne.

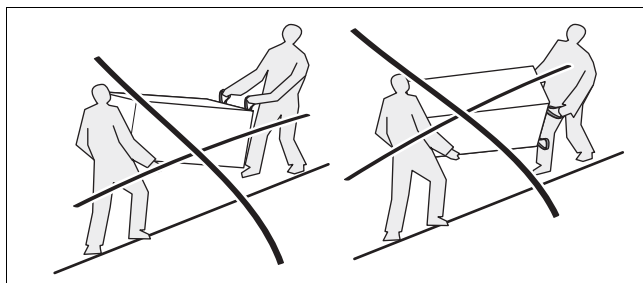
2. For at udføre transporten sikkert skal de to bæreløkker på produktets forreste fødder benyttes.



3. Sving bæreløkkerne, der sidder under produktet, frem.
4. Sørg for, at fødderne er skruet i til anslag, så bæreløkkerne fastholdes ordentligt.

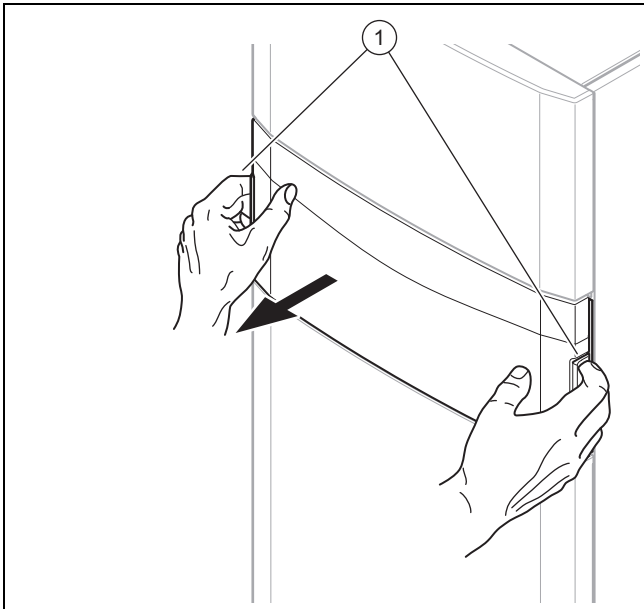


5. Transportér altid produktet som vist ovenfor.

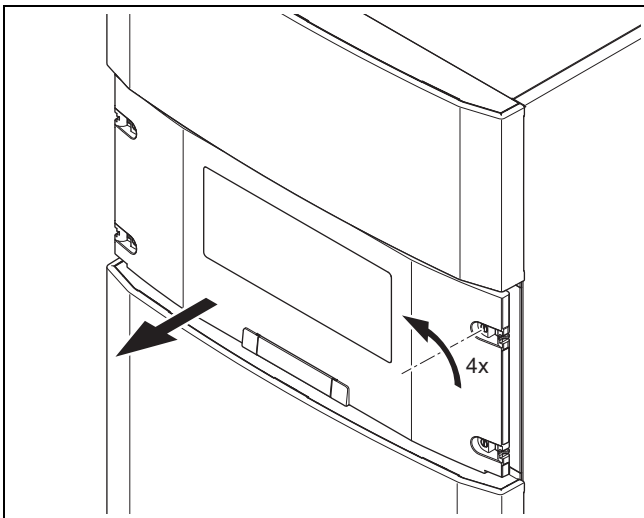


6. Transportér aldrig produktet som vist ovenfor.

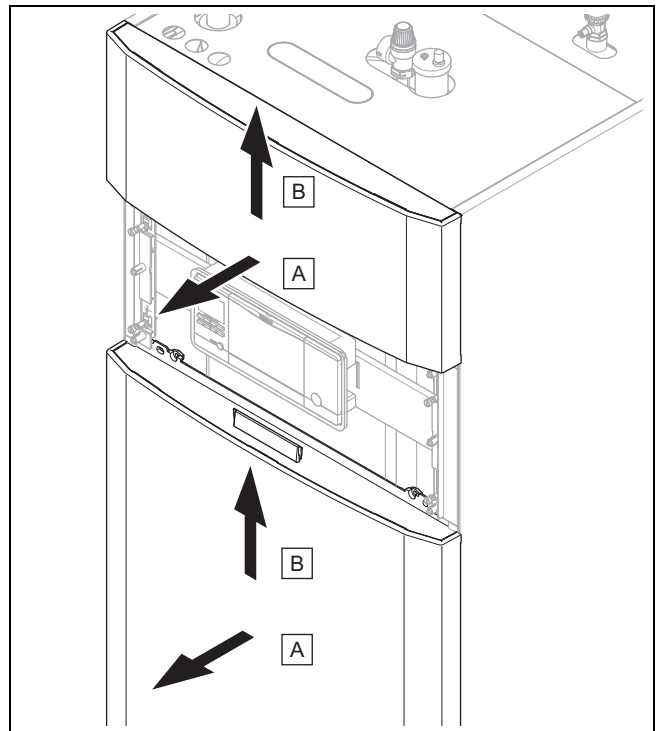
5.6 Afmontering af frontkabinettet



1. Afmonter betjeningspanelets frontklap ved at tage fat i gribefordybningerne (1) med begge hænder og trække frontklappen af fremefter.

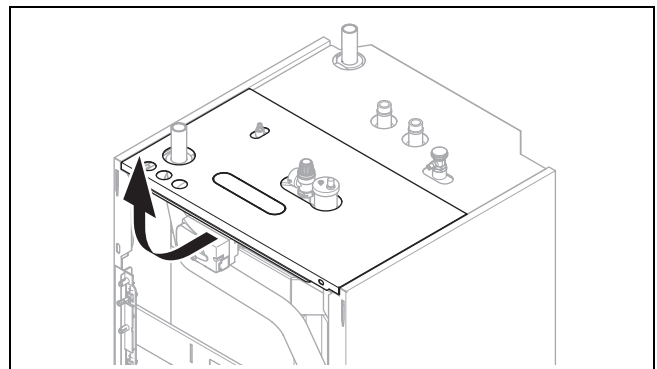


2. Drej de fire skruer hver især en kvart omdrejning, og træk betjeningspanelets afdækning af fremefter.

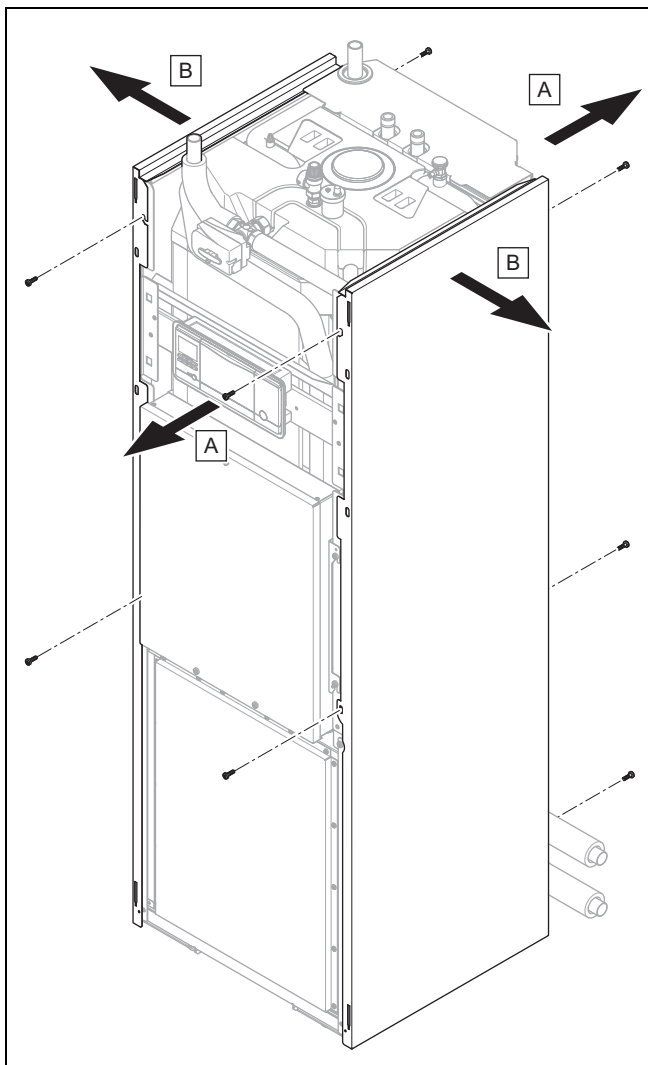


3. Træk den øverste og den nederste del af frontpanelet af ved at trække et stykke fremad og løfte ud opefter.

5.7 Afmontering af kabinetlåg og sidepaneler



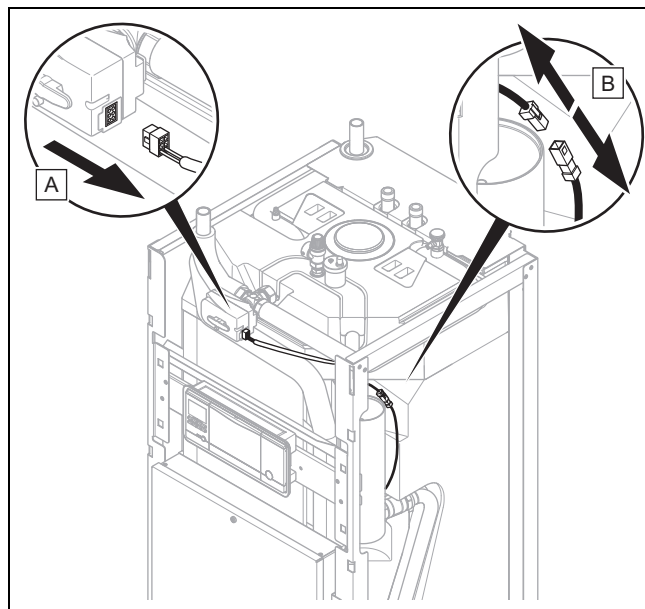
1. Træk kabinetlåget et stykke fremad, og løft det af opefter.



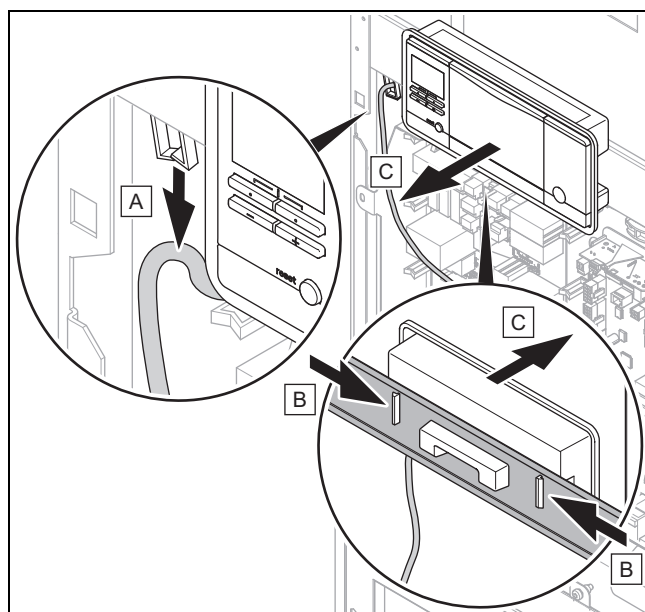
2. Skru 2 skruer foran og 3 skruer bag ud for at afmontere et sidepanel.
3. Træk sidepanelet af.

5.8 Adskillelse af produkt i to moduler efter behov

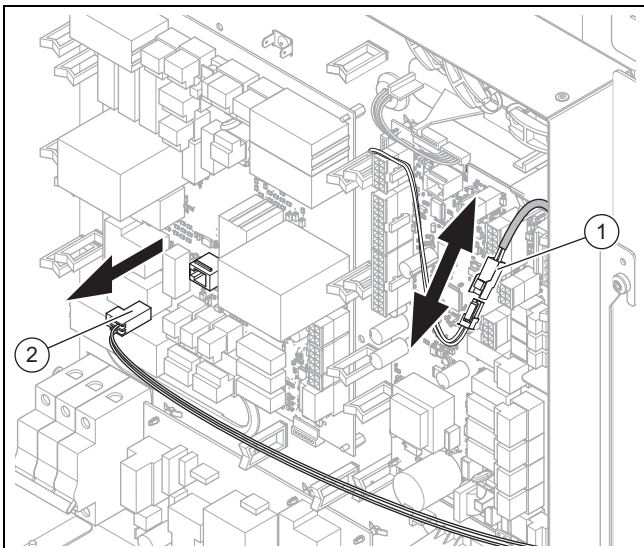
1. Afmonter frontkabinettet. (→ Kapitel 5.6)
2. Afmonter kabinetlåget og sidepanelerne. (→ Kapitel 5.7)
3. Åbn kontrolboksen. (→ Kapitel 8.2)



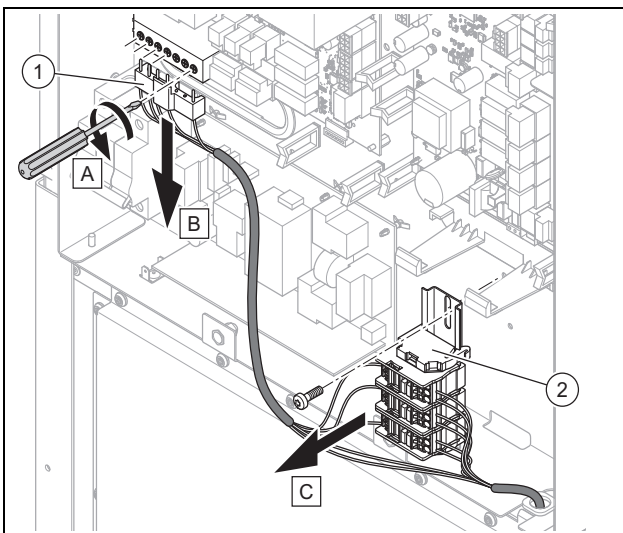
4. Træk stikket af 3-vejsventilen varme/holderopvarmning.
5. Afbryd stikforbindelsen til fremløbstemperatursensoren.



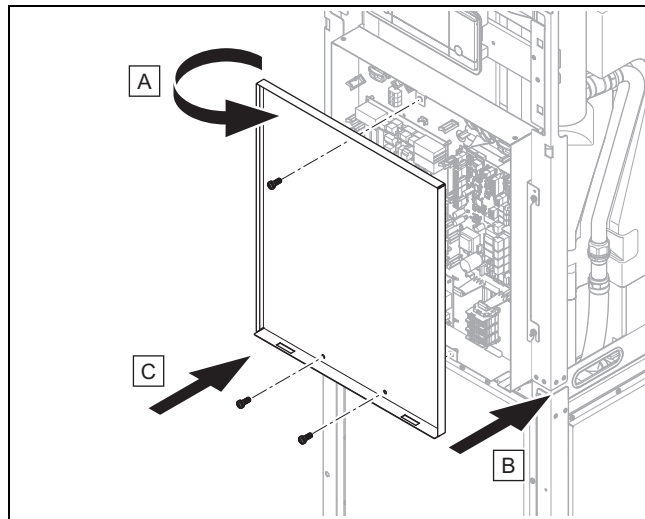
6. Løsn betjeningspanelet fra holderen, og tag det af.



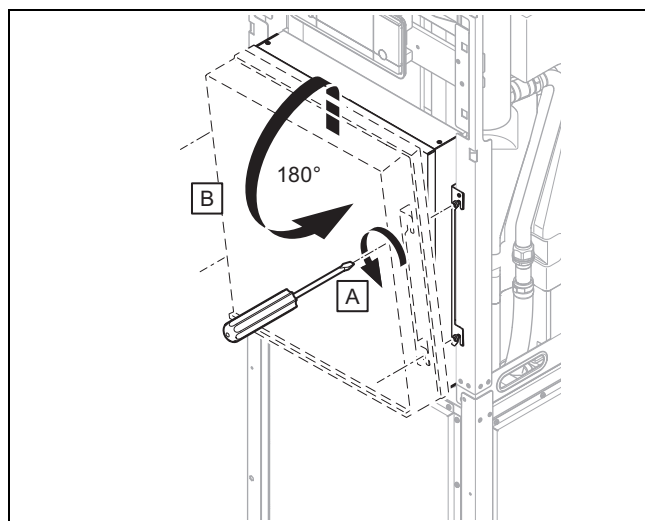
7. Træk stikket til den ekstra elopvarmnings sikkerheds-temperaturbegrænser (2) af styringsprintkort X750, og afbryd beholdertemperatursensorens stikforbindelse (1).
8. Løsn beholdertemperatursensorens kabel fra kabelholderne, og skub begge kabler bagud gennem udsparringen i kontrolboksens bagvæg.



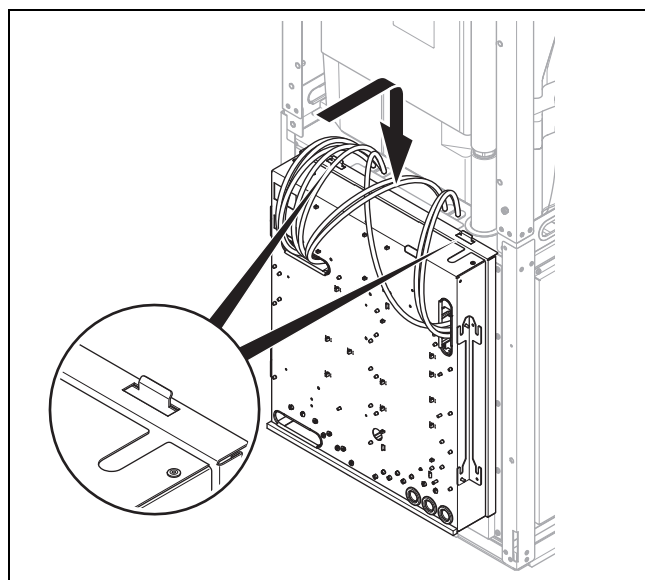
9. Løsn skrueerne på klemmeblok X104 for tilslutning af den interne ekstra elopvarmning, og træk lederblokken (1) af.
10. Skru skruen på rækkeklemmeblokkens DIN-skinne (2) til ydelsesbegrænsning af den ekstra elopvarmning ud, og tag blokken af.
11. Skub disse kablers indkapsling ud af udsparringen fornedet i kontrolboksen.
12. Træk kablerne på et egnet sted til højre for kontrolboksen, så de ikke kan komme i klemme, når kontrolboksen klappes ned.



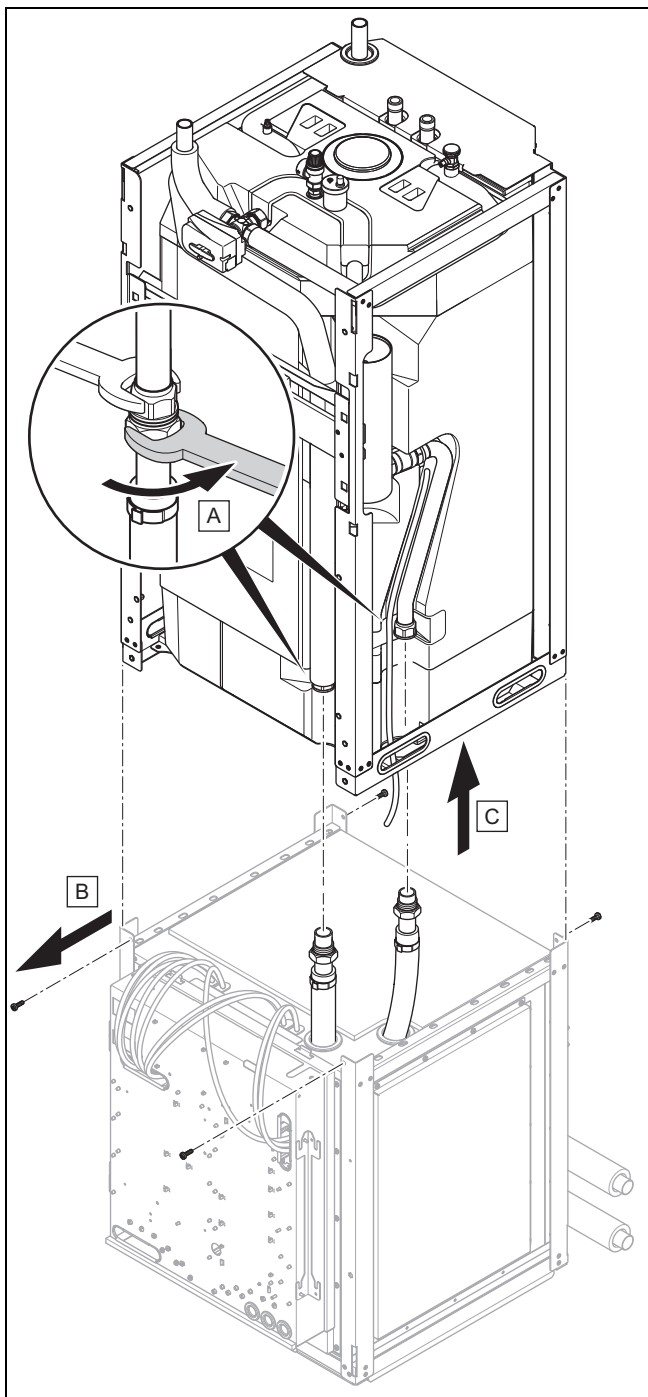
13. Monter kontrolboksens dæksel lodret drejet på kontrolboksen.



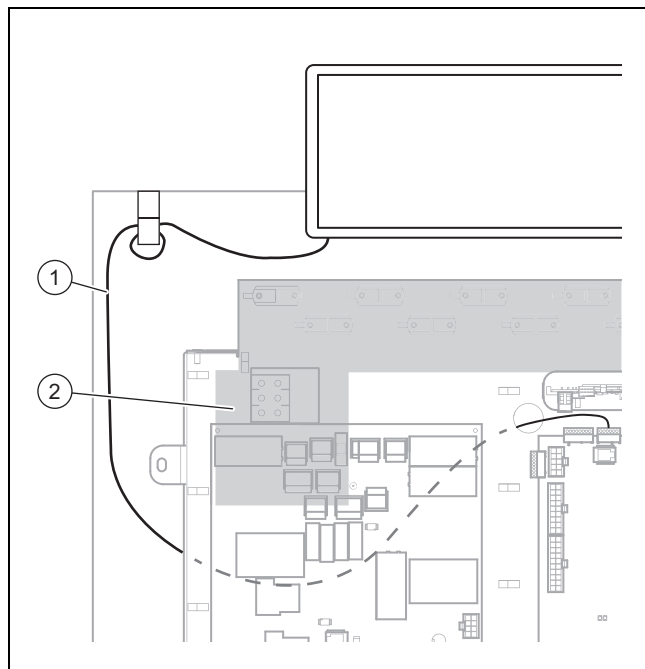
14. Løsn de fire skruer.



15. Løft kontrolboksen en smule, og vip den 180° nedad.
16. Hægt kontrolboksen med øjerne i dækslet på laskerne på produktets ramme.

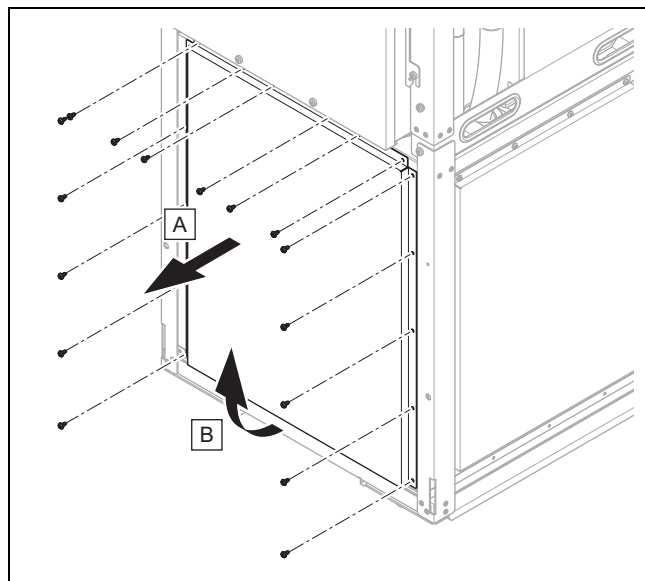


17. Løsn omløbermøtrikkerne på varmeanlæggets fremløb og returløb.
18. Skru fire skruer til forbindelse af de to moduler ud.
19. Løft det øverste modul af det nederste modul.
20. Transportér produktdele til opstillingsstedet. (→ Kapitel 5.5)
21. Opstil produktet. (→ Kapitel 5.10)
22. Monter det øverste modul på det nederste modul igen, og genetabler tilslutningerne.
23. Monter under alle omstændigheder alle modulernes forbindelsesskruer igen.
24. Klap kontrolboksen op igen, og fikser den.
25. Genetabler de adskilte elektriske tilslutninger.
26. Monter betjeningspanelet.



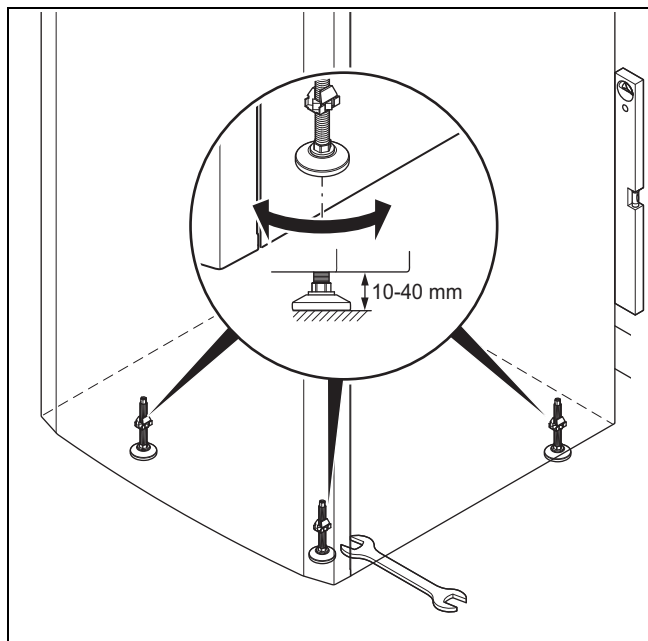
27. Før betjeningspanelets kabel (1), så det ligger uden for det markerede område (2), når kontrolboksen er klappet op.
28. Sørg for korrekt kabelføring i kontrolboksen.
29. Monter kontrolboks-dækslet i den rigtige stilling igen.

5.9 Afmontering af kølemiddelkredsafdækning



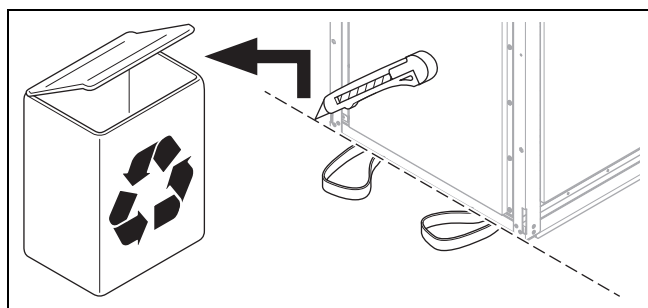
1. Fjern 16 skruer.
2. Træk kølemiddelkredsafdækningen foroven af fremfæter, og løft den ud af føringen.

5.10 Opstilling af produkt



- ▶ Juster produktet ved at indstille stillefødderne vandret.

5.11 Fjernelse af bæreløkker



Fare!

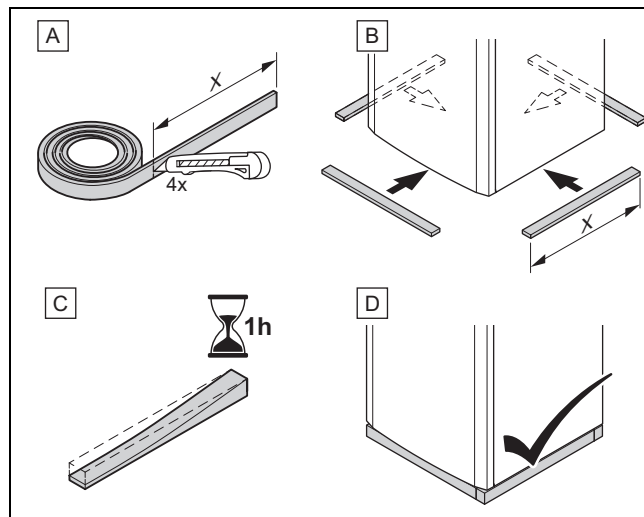
Risiko for skader ved genbrug af transportbånd

De transportbånd, der er monteret på produktet, kan blive sprøde med tiden og derved gå i stykker under belastning.

- ▶ Sørg for, at holdebåndene ikke kan benyttes, når du har monteret produktet.
- ▶ Hvis produktet skal transporteres på et senere tidspunkt, skal du anvende egnede transportremme i stedet for de monterede transportbånd.

- ▶ Skær bæreløkkerne af efter montering af produktet.

5.12 Montering af støjdæmpningsbånd



1. Skær stykker i passende længde af støjdæmpningsbåndet fra materialepakken.



Bemærk

Det forkomprimerede støjdæmpningsbånd udvider sig først helt efter ca. en time.

2. Skub stykkerne under varmepumpens bund på alle fire sider, så der opnås en tæt afslutning hele vejen rundt.

6 Udførelse af hydraulikinstallationen

1. Skyl varmeanlægget grundigt igennem, før varmepumpen tilsluttes, for at fjerne eventuelle partikler, der kan aflejres i varmepumpen og føre til beskadigelser!
2. Installer tilslutningsrørene spændingsfrit som vist på mål- og tilslutningstegningerne.
 - Vægbeslagene til montering af varmekreds- og brinekredsens rør må ikke placeres for tæt på varmepumpen for at undgå overførsel af støj.
 - Anvend om nødvendigt rørbærere til kolde rør med ekstra gummiisolering i stedet for vægbeslag og eventuelt armerede slanger (gummislanger med armering).
 - Anvend ikke flexslanger i rustfrit stål for at undgå for høje tryktab.
 - Brug om nødvendigt vandrette eller retvinklede tilslutningsadapters fra tilbehøret.



Bemærk

Varmepumpens kompressor er dobbelt vibrationssikret. Det fjerner systembetingede vibrationer fra kølemiddelkredsen. Der kan dog opstå restvibrationer under bestemte forhold.

3. Sæt automatiske udluftningsventiler i varmeanlægget.

6.1 Krav til varmekredsen

Ved alle varmeanlæg skal den min. cirkulationsmængde af varmekredsvand (35 % af nominelt flow, se tabel tekniske data) være sikret.

I varmeanlæg, der primært er udstyret med termostatiske eller elektriske ventiler, skal det sikres, at der er en konstant og tilstrækkelig flow gennem varmepumpen.

6.2 Tilslutning af varmepumpen til varmekredsen



Forsigtig!

Fare for skader som følge af uegnede frost- og korrosionssikringsmidler!

Uegnede frost- og korrosionssikringsmidler kan beskadige tætninger og andre komponenter og derved medføre utætheder, så der løber vand ud.

- ▶ Tilsæt kun godkendte frost- og korrosionssikringsmidler til anlægsvandet.
- ▶ Følg påfyldningsforskrifterne.



Forsigtig!

Fare for skader som følge af aflejring af magnetit!

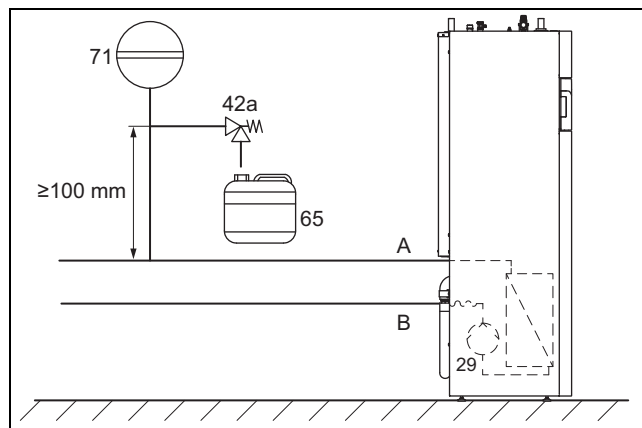
I varmeanlæg med stålrør, statiske varme-flader og/eller bufferbeholderanlæg kan der dannes magnetit, hvis vandmængderne er store.

- ▶ Brug et magnetfilter for at beskytte produktets interne pumpe.
- ▶ Vær ved valget opmærksom på magnetit-filterets tryktab.
- ▶ Filteret skal placeres direkte i området omkring returløbet til varmepumpen.

1. Installer en trykexpansionsbeholder.
2. Installer den medfølgende sikkerhedsventil til varmekredsen (åbningstryk 3 bar).
3. Installer sikkerhedsventilens slange et frosthurtigt sted, og sørg for, at den ender i en åben afløbstragt, man kan se ned i.
4. Installer en luft-/snavsudskiller i varmekredsens returløb.
5. Slut fremløbet til varmepumpens fremløbstilslutning.
6. Slut returløbet til varmepumpens returløbstilslutning.
7. Isolér alle varmekredsens rør samt varmepumpens tilslutninger dampdiffusionstæt for at undgå, at anlægget kommer under dugpunktet i køledrift.

6.3 Installation af brinekreds og tilslutning af varmepumpe til denne

6.3.1 Installation af brinekreds



29	Brinepumpe	71	Brine-trykexpansionsbeholder
42a	Sikkerhedsventil til brinekreds	A	Fra varmekilden til varmepumpen (brine varm)
65	Brineopsamlingsbeholder	B	Fra varmepumpen til varmekilden (brine kold)

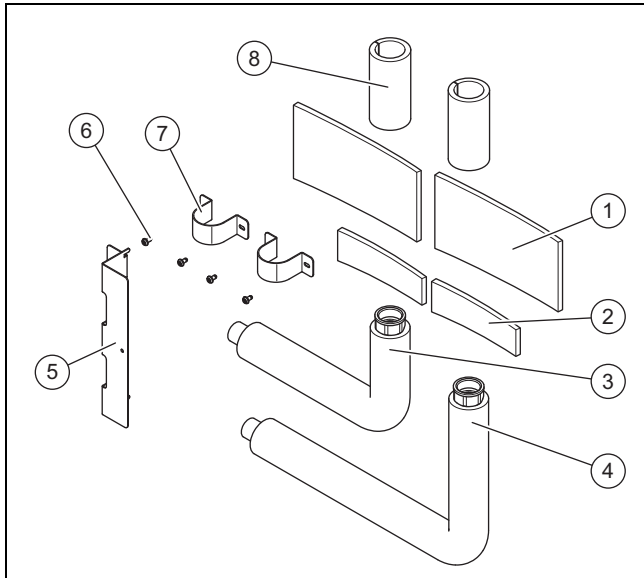
1. Installér en brine-trykexpansionsbeholder.
2. Kontrollér brine-trykexpansionsbeholderens fortryk, og indstil det om nødvendigt.
3. Installer den medfølgende sikkerhedsventil til brinekredsen (åbningstryk 3 bar).
4. Installer en automatisk luftudskiller i brinekredsen.
5. Installer en brineopsamlingsbeholder.
6. Isolér alle brinekredsens rør dampdiffusionstæt.



Bemærk

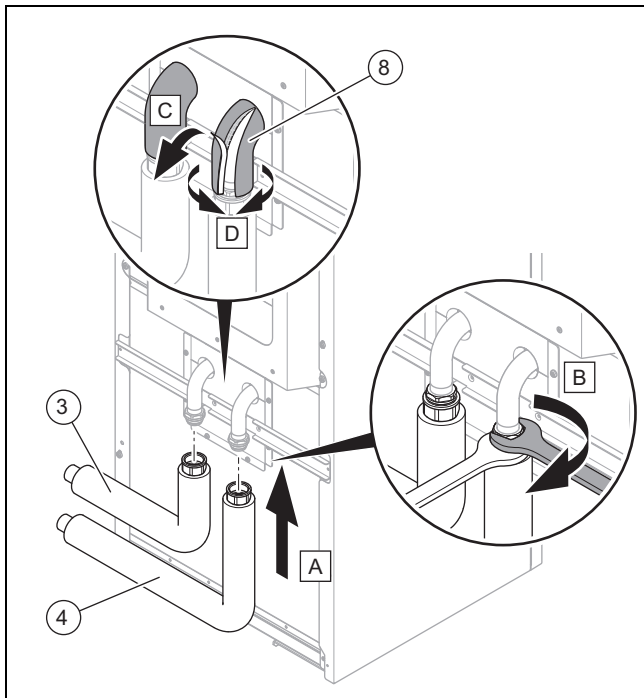
Vaillant anbefaler installation af Vaillant fyldestation til varmepumper. Derved muliggøres en forberedende delvis udluftning af brinekredsen, f.eks. af brinekredsens frem- og returløb til produktet.

6.3.2 Tilslutning af varmepumpen til brinekredsen



- | | | | |
|---|-------------------------------------|---|-----------------------------|
| 1 | Varmeisoleringsmanchet selvklæbende | 5 | Rørholder |
| 2 | Varmeisolering selvklæbende | 6 | Spændebåndsskruer |
| 3 | Brine-tilslutningsrør 1 | 7 | Spændebånd |
| 4 | Brine-tilslutningsrør 2 | 8 | Varmeisolering selvklæbende |

1. Pak brine-tilslutningssættet ud, og tjek, at det er komplet.
2. Fjern hæfterne fra produktets brinetilslutninger, og bortskaf dem fagligt korrekt.
3. Sørg for, at O-rings-pakningerne bliver siddende på tilslutningerne, når hæfterne fjernes.



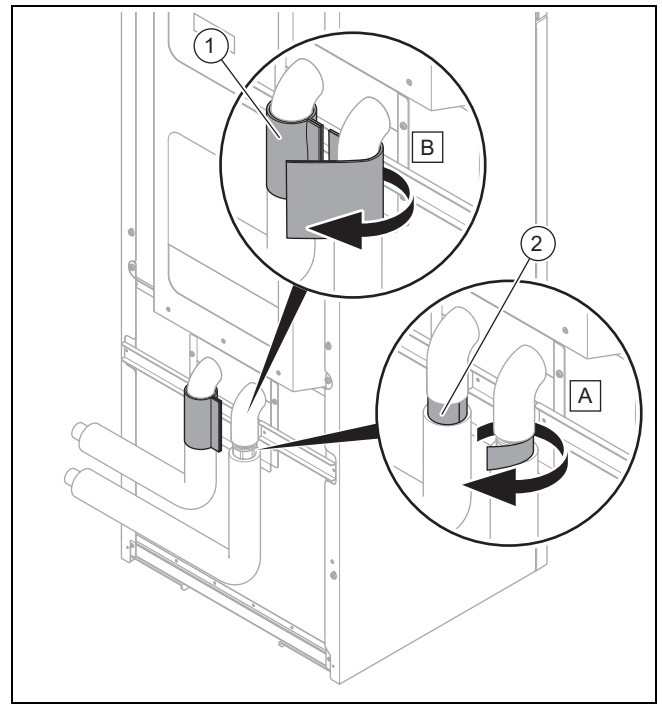
4. Tilslut brine-tilslutningsrørene (3), (4) til produktet.



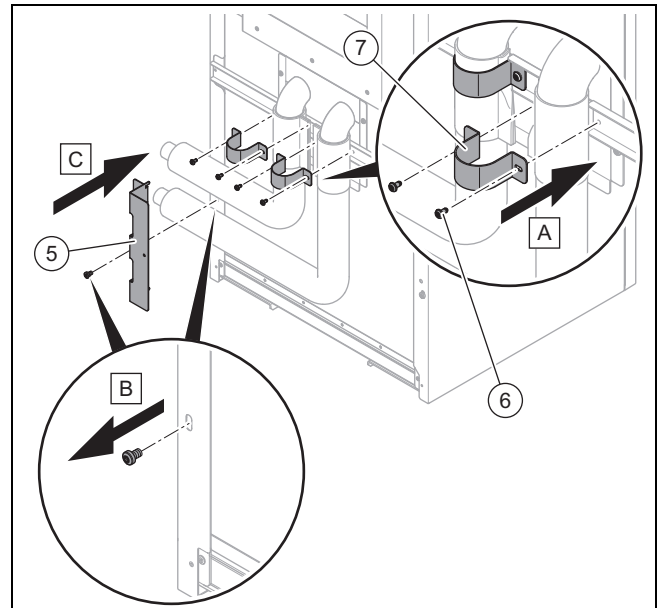
Bemærk

Brine-tilslutningsrørene kan føres både til højre og til venstre.

5. Isolér kobberlørene på produktet dampdiffusionstæt med den selvklæbende varmeisolering (8).



6. Isolér tilslutningsforskrutningerne med den selvklæbende varmeisolering (2).
7. Den anbragte varmeisolering skal tætnes dampdiffusionstæt med de selvklæbende varmeisoleringsmanchetter (1).



8. Monter brine-tilslutningsrørene på produktets kabinet med de medfølgende skruer (6), spændebåndene (7) og rørholderen (5).



Forsigtig!

Risiko for materiel skade som følge af udsivende brinevæske!

Spændingerne i brine-tilslutningsrørene kan beskadige pakninger og resultere i utætheder.

- Monter brine-tilslutningsrørene spændingsfrit.

9. Tilslut brinekredsens frem- og returløb fagmæssigt korrekt til brine-tilslutningsrøret.
10. Isolér tilslutningsforskrningerne dampdiffusionstæt.

6.4 Hydraulisk tilslutning i systemet

6.4.1 Installation af varmekredse med direkte tilslutning

1. Installer hydraulikkomponenterne efter de lokalt gældende krav og som vist i eksemplet i systemskemaet (→ Installationsvejledning til systemet).
2. Tilslut gulvvarmekredse/varmekredsfordelerne direkte til varmepumpen.
3. Tilslut en maksimaltermostat for at sikre varmepumpens gulvvarmebeskyttelsesfunktion. (→ Kapitel 8.4.6)
4. Kontrollér, at en min. cirkulationsmængde er sikret.
 - Min. cirkulationsmængde: 35 % af det nominelle flow

7 Påfyldning og udluftning af anlægget

7.1 Påfyldning og udluftning af varmekredsen

7.1.1 Kontrol og forbehandling af varmekredsvand/påfyldnings- og suppleringsvand



Forsigtig!

Risiko for materiel skade på grund af varmekredsvand af dårlig kvalitet

- ▶ Sørg for, at varmekredsvandet har tilstrækkelig god kvalitet.

- ▶ Før du fylder eller efterfylder anlægget, skal du kontrollere kvaliteten af varmekredsvandet.

Kontrol af varmekredsvandets kvalitet

- ▶ Tag lidt vand ud af varmekredsen.
- ▶ Kontrollér varmekredsvandets udseende.
- ▶ Hvis du konstaterer bundfald, skal du afslamme anlægget.
- ▶ Kontrollér med en magnetstav, om der findes magnetit (jernoxid).
- ▶ Hvis du konstaterer magnetit, skal du rengøre anlægget og træffe korrekte foranstaltninger med henblik på korrosionsbeskyttelse (f.eks. montering af magnetituddskiller).
- ▶ Kontrollér pH-værdien i det vand, du har fjernet, ved 25 °C.
- ▶ Ved værdier under 8,2 eller over 10,0 skal du rengøre anlægget og forarbejde varmekredsvandet.
- ▶ Sørg for, at der ikke kan komme ilt ind i varmekredsvandet.

Kontrol af påfyldnings- og suppleringsvand

- ▶ Mål hårdheden af påfyldnings- og suppleringsvandet, før du fylder anlægget.

Forbehandling af påfyldnings- og suppleringsvand

- ▶ Overhold de gældende nationale forskrifter og tekniske regler vedrørende behandling af påfyldnings- og suppleringsvandet.

Hvis nationale forskrifter og tekniske regler ikke angiver højere krav, gælder følgende:

Du skal klargøre påfyldnings- og suppleringsvand.

- når den samlede påfyldnings- og suppleringsvandmængde i anlæggets anvendelsestid overskrider det tredobbelte af varmeanlæggets beregnede volumen, eller
- når de vejledende værdier, der fremgår af nedenstående tabel, ikke overholdes, eller
- når varmekredsvandets pH-værdi ligger under 8,2 eller over 10,0.

Samlet varmeydelse	Vandhårdhed ved specifikt anlægsvolumen ¹⁾					
	≤ 20 l/kW		> 20 l/kW ≤ 40 l/kW		> 40 l/kW	
kW	°dH	mol/m ³	°dH	mol/m ³	°dH	mol/m ³
< 50	≤ 16,8 ²⁾	≤ 3 ²⁾	≤ 8,4 ³⁾	≤ 1,5 ³⁾	< 0,3	< 0,05
> 50 til ≤ 200	≤ 11,2	≤ 2	≤ 5,6	≤ 1,0	< 0,3	< 0,05
> 200 til ≤ 600	≤ 8,4	≤ 1,5	< 0,3	< 0,05	< 0,3	< 0,05
> 600	< 0,3	< 0,05	< 0,3	< 0,05	< 0,3	< 0,05

1) Liter nominelt indhold/varmeydelse; ved anlæg med flere kedler skal den mindste enkelt-varmeydelse anvendes.
2) Ingen begrænsninger
3) ≤ 3 (16,8)



Forsigtig!

Risiko for tingsskade som følge af, at der er kommet uegnede tilsætningsstoffer i varmekredsvandet!

Uegnede additiver kan medføre ændringer på komponenter, støj i varmedrift og evt. yderligere følgeskader.

- ▶ Benyt aldrig uegnede frost- og korrosions-sikringsmidler, biozider og tætningsmiddel.

Ved korrekt anvendelse har følgende additiver ikke hidtil vist tegn på problemer på vores produkter.

- ▶ Følg altid producentens anvisninger ved brug af tilsætningsstoffer.

Vi hæfter ikke for skader eller effekter af additiver i opvarmningssystemet.

Tilsætningsstoffer for rengøring (efterfølgende skylning påkrævet)

- Adey MC3+
- Adey MC5
- Fernox F3
- Sentinel X 300
- Sentinel X 400

Tilsætningsstoffer for permanent anvendelse i anlægget

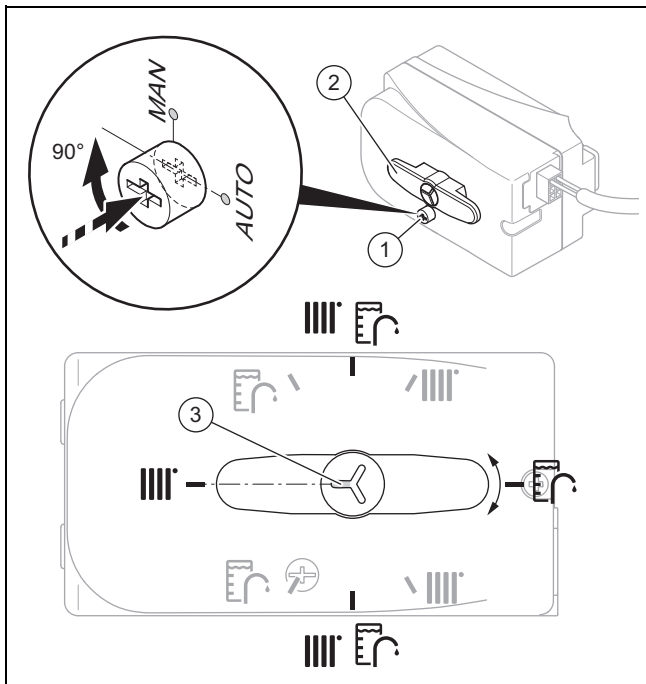
- Adey MC1+
- Fernox F1
- Fernox F2
- Sentinel X 100
- Sentinel X 200

Tilsætningsstoffer for frostbeskyttelse ved permanent anvendelse i anlægget

- Adey MC ZERO
 - Fernox Antifreeze Alphi 11
 - Sentinel X 500
- Hvis du har tilsat de ovennævnte additiver, skal du underrette brugeren om de nødvendige foranstaltninger.
- Informer brugeren om de nødvendige forholdsregler vedrørende frostbeskyttelse.

7.1.2 Fyldning og udluftning af varmeanlæg

1. Skru alle varmeanlæggets termostatventiler og evt. alle øvrige stopventiler op.
2. Kontrollér alle tilslutninger og hele varmeanlægget for utætheder.



3. Bestem manuelt positionen for skifteventilen varme/holderopvarmning. Tryk hertil resetknappen (1) på skifteventilens motorhoved ind, og drej den 90° til højre i stillingen "MAN".
 - ◁ Nu kan du dreje vælgerarmen (2) manuelt til den ønskede position.



Bemærk

Kærven (3), der peger ind i vælgerarmens forlængerrør, angiver vælgerarmens stilling. Du kan dreje vælgerarmen 90° ad gangen til varme, beholderopvarmning og midterstillingen varme/holderopvarmning. I automatisk drift kan vælgerarmen stå i andre mellemstillinger (grå).

4. Drej vælgerarmen (2) 90° med uret for at bringe skifteventilen varme/holderopvarmning i midterstilling.
 - ◁ Begge veje er åbne, og påfyldningsprocessen forbedres, da eventuel luft i systemet kan undvige.
5. Tilslut en påfyldningsslange.
6. Skru i den forbindelse skruekappen på varmekredsens påfyldnings- og tømningventil på varmepumpen af, og fastgør påfyldningsslansens frie ende derpå.

7. Skru skruehætten af den store udluftningsventil på varmtvandsbeholderen, og monter en afløbsslange.
8. Lad evt. udløbende vand løbe i en spand.
9. Åbn varmekredsens påfyldnings- og tømningventil.
10. Skru langsomt op for varmtvandsforsyningen.
 - ◁ Når varmtvandsbeholderens rørs spiral er fyldt, kan der løbe vand ud af afløbsslangen.
11. Lad vandet løbe ud, indtil der ikke længere kommer luftbobler ud.
12. Luk udluftningsventilen på varmtvandsbeholderen.
13. Fortsæt med at efterfylde vand, til manometeret (på installationsstedet) viser et varmeanlægstryk på ca. 1,5 bar.
14. Luk for varmekredsens påfyldnings- og tømningventil.
15. Udluft varmekredsen på de dertil beregnede steder.



Bemærk

Du kan også montere en automatisk brineudlufter (tilbehør til luft-brine-kollektoren) på den integrerede beholders lille manuelle udluftningsventil.

16. Udluft varmepumpen via varmepumpens aftapningskrue.
17. Kontrollér varmeanlægstrykket en gang til (gentag om nødvendigt påfyldningsprocessen).
18. Fjern påfyldningsslangen for påfyldnings- og tømningventilen, og skru skruekappen på igen.
19. Drej resetknappen på motorhovedet 90° mod venstre tilbage til stillingen "AUTO".
 - ◁ Resetknappen springer ud igen.

7.2 Påfyldning og udluftning af brinekredsen

7.2.1 Blanding af brine

Brinen består af vand blandet med koncentreret frostbeskyttende middel. Hvilke typer brine, der må anvendes, varierer kraftigt efter lokale forhold. Indhent selv informationer hos myndighederne.

Vaillant tillader kun drift af varmepumpen med de nævnte briner.

Alternativt kan man hos Vaillant også bestille egnede færdigblandinger til varmepumper.

- Brug en tilstrækkeligt stor blandebeholder.
- Bland ethylenglykol omhyggeligt med vand.

	Frigivet brinekilde	
	Jord	Luft-brine-kollektor
Andel brine	30 %-vol.	44 %-vol.
Anden vand	70 %-vol.	56 %-vol.
Flokkuleringspunkt* for den vandige ethylenglykolblanding	-16 °C	-30 °C
Kuldesikring* af den vandige ethylenglykolblanding	-18 °C	-33,5 °C
* Flokkuleringspunkt	Fra denne temperatur dannes de første iskristaller i brinen.	
** Kuldebeskyttelse	Ved denne temperatur er halvdelen af væskens volumen stivnet, og væsken er en isgrød.	

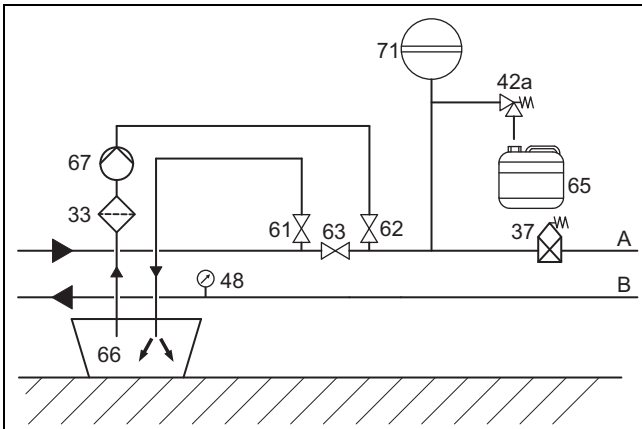
- Kontrollér brinens blandingsforhold.

- Arbejdsmateriale: Refraktometer

Ved særlige krav tillader Vaillant også følgende varmebærende medier for varmekilden jord:

- Vandig opløsning med 29 % +0/-1 % vol. ethanol
- Vandig opløsning med 33 % ± 1 % vol. propylenglykol

7.2.2 Påfyldning af brinekredsen



33	Partikelfilter	65	Brineopsamlingsbeholder
37	Automatisk luftudskiller	66	Brinebeholder
42a	Brine-sikkerhedsventil	67	Påfyldningspumpe
48	Manometer (ekstraudstyr)	71	Brine-trykspansionsbeholder
61	Stopventil	A	Fra varmekilden til varmpumpen (brine varm)
62	Stopventil	B	Fra varmpumpen til varmekilden (brine kold)
63	Stopventil		

1. Monter et partikelfilter (33) i trykleddet.
2. Slut påfyldningspumpens trykleddet til afspærringsventilen (62).
3. Luk stopventilen (63).
4. Åbn stopventilen (62).
5. Slut en slange, der munder ud i brinen, til afspærringsventilen (61).
6. Åbn stopventilen (61).



Forsigtig!

Risiko for materiel skade på grund af forkert påfyldningsretning!

Ved påfyldning mod brinepumpens strømningsretning kan der opstå en turbineeffekt med beskadigelse af pumpeelektronikken.

- Sørg for, at påfyldningen sker i brinepumpens strømningsretning.

7. Fyld brine i brinekredsen ved hjælp af påfyldningspumpen (67). Brinen tages fra brinebeholderen (66).

7.2.3 Udluftning af brinekreds

1. Start påfyldningspumpen (67) for at fylde og gennemskylle brinekredsen.
2. Reducer påfyldningspumpens ydelse for at begrænse mængden af indtrængende luft i brinekredsen.
3. Lad påfyldningspumpen (67) køre i mindst 10 min for at opnå tilstrækkelig fyldning og gennemskylning.
4. Luk derefter stopventilerne (61) og (62), og sluk påfyldningspumpen (67).
5. Gentag om nødvendigt gennemskylningen.
6. Åbn stopventilen (63).

7.2.4 Opbygning af tryk i brinekredsen

1. Sæt brinekredsen med påfyldningspumpe (67) under tryk.



Bemærk

Anlægstrykket skal være 0,17 MPa (1,7 bar) for at sikre problemfri drift af brinekredsen. Sikkerhedsventilen åbner ved 0,3 MPa (3 bar).

2. Aflæs trykket på et manometer (på installationsstedet).
 - Driftstrykbråde brine: 0,07 ... 0,20 MPa (0,70 ... 2,00 bar)
3. Øg trykket i brinekredsen med påfyldningspumpen ved at åbne afspærringsventilen (62) for at påfylde brine.
4. Reducer om nødvendigt trykket i brinekredsen ved at åbne afspærringsventilen (61) for at aftappe brine.
5. Kontrollér brinekredsens anlægstryk på varmpumpens display.
6. Gentag om nødvendigt.
7. Fjern de to slanger fra ventilerne (61) og (62).
8. Foretag endnu en udluftning, efter at varmpumpen er taget i drift.
9. Forsyn beholderen med resten af brinen med angivelse af type brine og indstillet koncentration.
10. Overdrag beholderen med resten af brinen til opbevaring hos brugeren. Gør brugeren opmærksom på faren for ætsning ved håndtering af brine.

8 Elinstallation



Fare!

Livsfare på grund af elektrisk stød ved funktionsløst HFI-relæ!

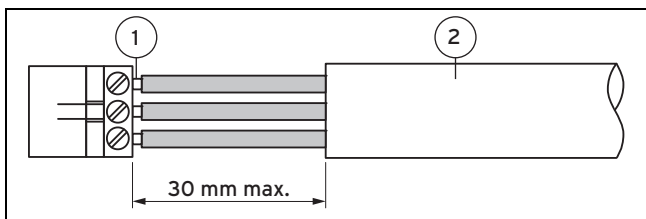
HFI-relæer kan i visse tilfælde være funktionsløse.

- Hvis det er foreskrevet for installationsstedet, skal du installere en pulsstrømfølsom fejlstrøm-sikkerhedsafbryder type A eller en universalstrømfølsom fejlstrøm-sikkerhedsafbryder type B for produktet.

Elinstallation må kun foretages af en elektriker.

- Vær opmærksom på de tekniske tilslutningsbetingelser for tilslutning til energiforsyningsnets lavspændingsnet.

- ▶ Bestem de nødvendige ledningstværsnit ud fra de værdier for maksimal mærkeeffekt, der er angivet i de tekniske data.
- ▶ Tag altid højde for installationsbetingelserne (på installationsstedet).
- ▶ Slut produktet til via en fast tilslutning og en elektrisk afbryder med en kontaktåbning på mindst 3 mm (f.eks. sikringer eller effektafbrydere).
- ▶ Installer den elektriske skilleanordning i umiddelbar nærhed af varmepumpen.
- ▶ Slut produktet for strømforsyningen faserigtigt iht. typeskiltet til et 3-faset 400 V-vekselstrømnet med en nul- og en jordleder.
- ▶ Sørg for at sikre denne tilslutning med præcis de værdier, der er angivet i de tekniske data.
- ▶ Hvis det lokale energiforsyningselskab foreskriver, at varmepumpen skal styres via et spærresignal, skal du montere en passende berøringsomskifter, der er foreskrevet af energiforsyningselskabet.
- ▶ Sørg for ikke at overskride sensorkablets maksimale ledningslængde på 50 m, f.eks. for VRC DCF-modtageren.
- ▶ Tilslutningskabler med netspænding skal føres separat fra sensor- og busledninger, hvis de har en længde på 10 m eller derover. Minimum afstand mellem lavspænding- og netspændingskablerne ved en ledningslængde på > 10 m: 25 cm. Hvis dette ikke er muligt, skal du bruge et afskærmet kabel. Læg afskærmningen enkelt-sided på pladen på produktets kontrolboks.
- ▶ Brug ikke varmepumpens frie klemmer som støtteklemmer til den øvrige ledningsføring.



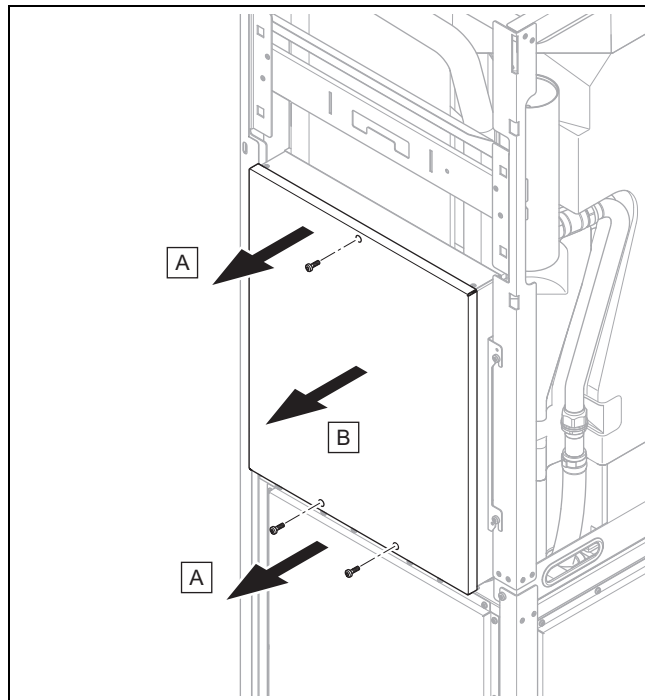
1 Tilslutningsledere 2 Isolering

- ▶ Afisolér kun fleksible ledninger på maks. 3 cm af den udvendige kappe.
- ▶ Fastgør lederne i tilslutningsklemmerne.
 - Maks. drejningsmoment tilslutningsklemmer: 1,2 Nm

8.1 Trækning af eBUS-ledninger

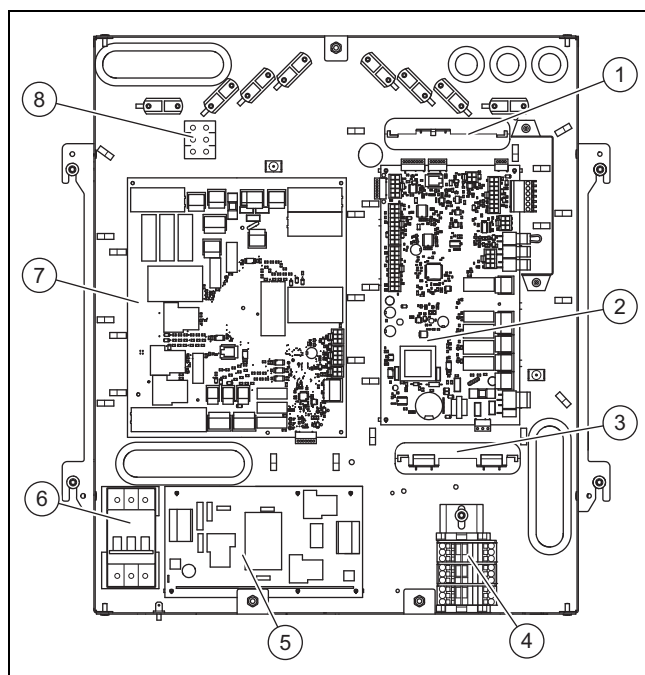
1. Træk eBUS-ledningerne stjerneformet fra en fordelåse til de enkelte produkter.
2. Sørg herunder for, at eBUS-ledningerne ikke trækkes parallelt med nettilslutningsledninger.
 - Ledningsdiameter: $\geq 0,75 \text{ mm}^2$

8.2 Åbning af kontrolboksen



1. Skru en skrue ud foroven og to skruer ud forned.
 2. Træk dækslet af fremefter.

8.3 Kontrolboks



- | | |
|---|---|
| <p>1 VR 32 Module-rende buskobler (ekstraudstyr)*</p> <p>* Hvis dette tilbehør er forudset på systemskemaet, der er valgt i system-automatikken, kan det tilsluttes her.</p> <p>2 Styringsprintkort</p> | <p>3 Multifunktionsmodul VR 40 (2 af 7) (ekstraudstyr)**</p> <p>** Relæ 1 fungerer som fejlkontakttilslutning/alarmudgang for varmepumpen. Relæ 2's funktion kan indstilles i system-automatikken.</p> <p>4 Rækkeklæmmeblok ekstra elopvarmning</p> <p>5 Printkort startstrømsbegrænser</p> |
|---|---|

- | | | | |
|---|--------------------------|---|--|
| 6 | Sikkerhedsafbryder | 8 | Nettilslutningsklemme
ekstra elopvarmning |
| 7 | Nettilslutningsprintkort | | |

3. Tilslut den spærbare strømforsyning til nettilslutningen X102.

8.4 Etablering af strømforsyningen

1. Træk strømforsyningsledningen(-erne) gennem gennemføringerne i produktes bagvæg / gennem gennemføringen i produktets kabinetlåg.
2. Før ledningerne gennem produktet, gennem de passende trækafastninger og til nettilslutnings- og styringsprintkortets klemmer.
3. Træk ledningerne i form af en løkke.
4. Udfør tilslutningerne som vist på de efterfølgende tilslutningsdiagrammer.



Bemærk

Indstilling af en elektroplan er ikke forudindstillet på styringen eller på varemepumpens betjeningspanel.

5. Skru trækafastningerne fast.

8.4.1 Tilslutning af permanent strømforsyning 3~/N/PE 400 V

- ▶ Tilslut den permanente strømforsyning til hovednettilslutningen (X101). (→ Tillæg C)

8.4.2 Tilslutning af tokreds-strømforsyning specialtakst - 3~/N/PE 400 V

1. Fjern den fabriksinstallerede brodannende ledning fra X103 til X102. (→ Tillæg D)
2. Træk stikket ud af kontakt X110A, og sæt det i kontakt X110B.
 - ◁ Styringsprintkortet (X110) forsynes med spænding via den brodannende ledning fra X110B.
3. Tilslut den spærbare strømforsyning til nettilslutningen X101.
4. Tilslut den permanente strømforsyning til nettilslutningen X102.

8.4.3 Tilslutning af tokreds-strømforsyning specialtakst - 3~/N/PE 400 V

1. Fjern den fabriksinstallerede brodannende ledning fra X110A til X110. (→ Tillæg E)
2. Tilslut den permanente strømforsyning til nettilslutningen X110.
3. Tilslut den spærbare strømforsyning til nettilslutningen X101.
 - ◁ Via den fabriksinstallerede brodannende ledning fra X103 til X102 omfatter den interne ekstra elopvarmning ligeledes den spærbare strømforsyning.

8.4.4 Tilslutning af tokreds-strømforsyning varmepumpetakst 3~/N/PE 400 V

1. Fjern den fabriksinstallerede brodannende ledning fra X103 til X102. (→ Tillæg F)
2. Tilslut den permanente strømforsyning til nettilslutningen X101.
 - ◁ Styringsprintkortet forsynes ikke-spærret med spænding via den fabriksinstallerede brodannende ledning fra X110A til X110.

8.4.5 Tilslutning af ekstern brinetrykafbryder

I nogle tilfælde, f.eks. i drikkevandsbeskyttelsesområder, foreskriver de lokale myndigheder installation af en ekstern brinetrykafbryder, der udkobler kølemiddelkredsen, når et bestemt tryk i brinekredsen underskrides. Ved udkobling via brinetrykafbryderen vises en fejlmelding på displayet.

- ▶ Fjern den brodannende ledning på stik X131 (Source Monitoring) på nettilslutningsprintkortet.
- ▶ Tilslut en ekstern brinetrykafbryder til de to klemmer X131 (Source Monitoring) på nettilslutningsprintkortet.
 - Nominel spænding ekstern brinetrykafbryder: 230 V 50 Hz
 - Strømområde ekstern brinetrykafbryder (rms): 1 ... 5 mA

8.4.6 Tilslutning af maksimaltermostat

Ved anvendelse af en direkte forsynet gulvopvarmning kan en maksimaltermostat (på installationsstedet) i nogle tilfælde være absolut nødvendig.

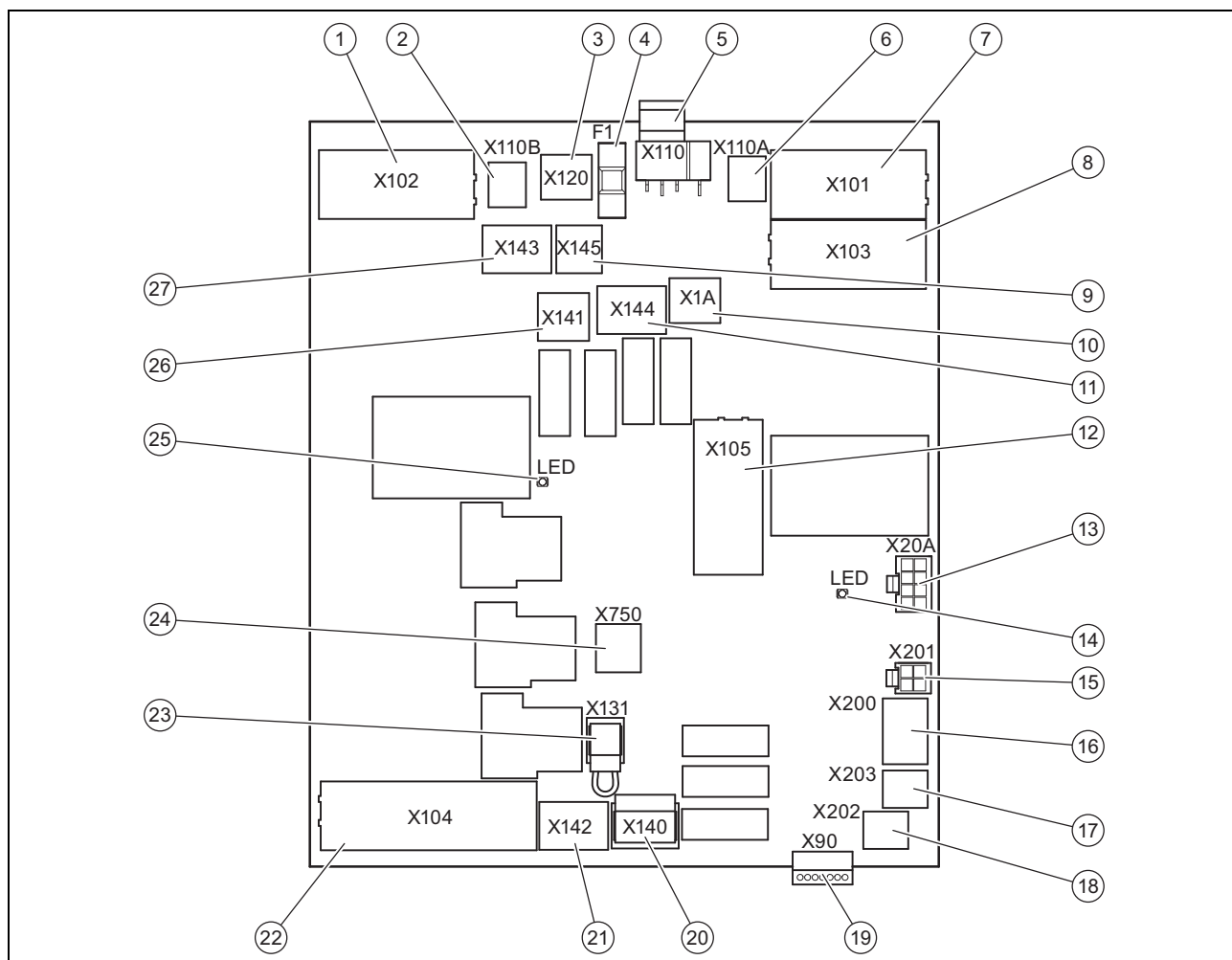
- ▶ Fjern den brodannende ledning på stik S20 til klemme X100 på styringsprintkortet.
- ▶ Tilslut maksimaltermostaten der.

8.5 Nettilslutningsprintkort



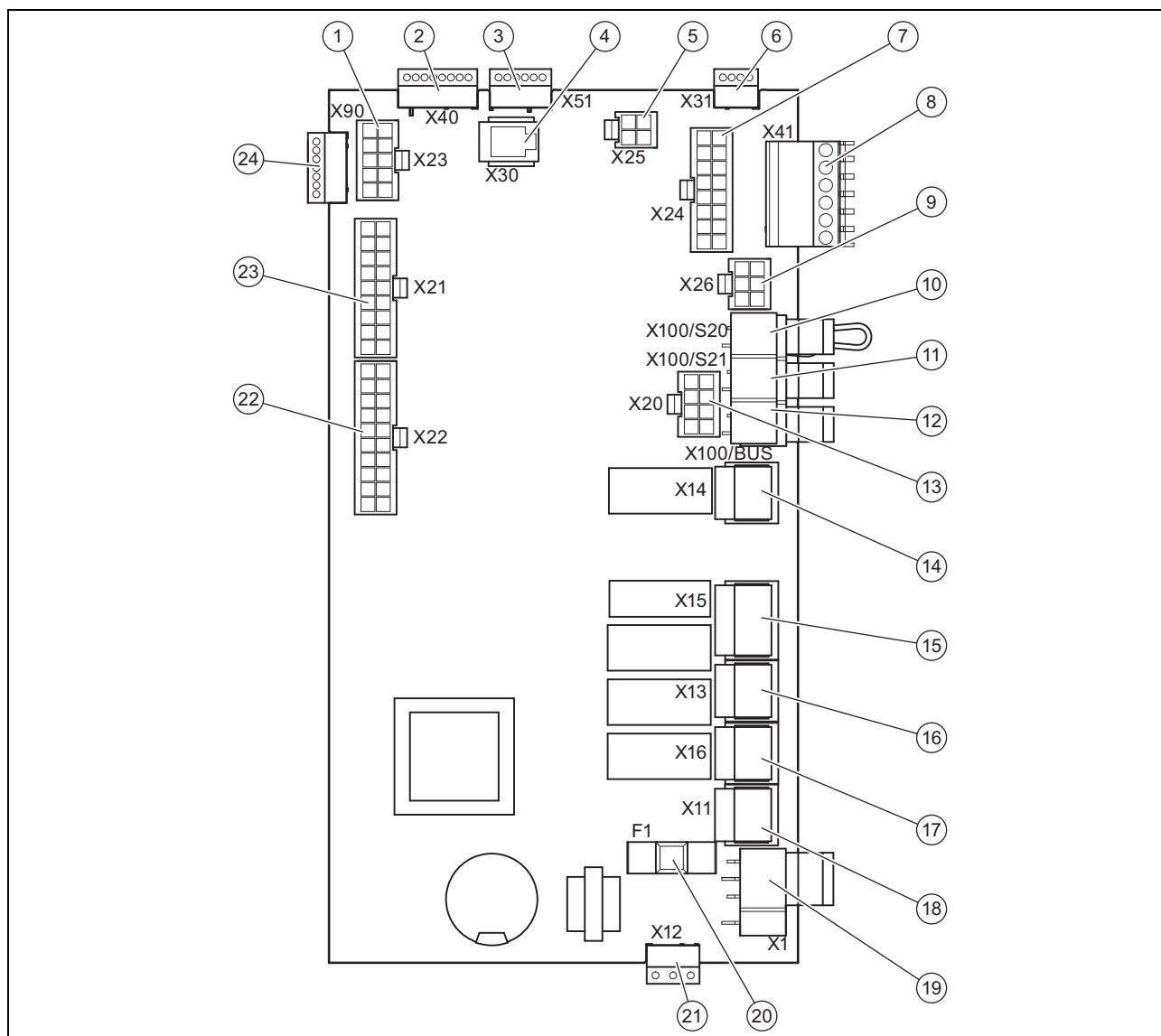
Bemærk

Det samlede strømforbrug for alle tilsluttede forbrugere (bl.a. X141, X143, X144, X145) må ikke overskride 2,4 A!



1	[X102] Nettilslutning 400 V intern ekstra elopvarmning	13	[X20A] Tilslutning kommunikationsledning styringsprintkort
2	[X110B] Valgfri bro til X110 (230-V-forsyning af elektronik)	14	LED sikkerhedsafbryder kompressor
3	[X120] Valgfri 230-V-forsyning beskyttelsesanode (active tank anode)	15	[X201] (ikke i brug)
4	[F1] Sikring F1 T 4A/250 V (beskytter nettilslutningsprintkortets 230-V-laster)	16	[X200] (ikke i brug)
5	[X110] Nettilslutning 230-V-elektronik nettilslutningsprintkort (TB) og styringsprintkort (HMU)	17	[X203] Valgfri fremløbstemperaturføler varmekreds ved passivt kølemodul
6	[X110A] Bro til X110 (230-V-forsyning af elektronik)	18	[X202] (ikke i brug)
7	[X101] Hovednettilslutning 400 V kompressor	19	[X90] (ikke i brug)
8	[X103] Bro til forsyning af interne ekstra elopvarmninger (hvis kompressor og ekstra opvarmning har samme tarif)	20	[X140] Tilslutning for 3-vejsomskifterventil for passivt kølemodul
9	[X145] Ekstern ekstra opvarmning, 230 V, L N PE	21	[X142] 3-vejs mikserventil passivt kølemodul
10	[X1A] 230-V-forsyning styringsprintkort	22	[X104] Tilslutning intern ekstra elopvarmning
11	[X144] Ekstern 3-vejsomskifterventil, 230 V, L S N PE	23	[X131] Tilslutning valgfri ekstern brinetrykafbryder
12	[X105] Tilslutning kompressor med startstrømsbegrænser	24	[X750] Sikkerhedstemperaturbegrænser for intern ekstra elopvarmning
		25	LED sikkerhedsafbryder ekstra elopvarmning
		26	[X141] (ikke i brug)
		27	[X143] (ikke i brug)

8.6 Styringsprintkort



1	[X23] Tilslutning EEV (ekspansionsventil)	13	[X20] Dataforbindelse til nettilslutningsprintkort og spændingsforsyning for startstrømsbegrænser
2	[X40] Kantkonnektor VR40 (elektriske ledninger)	14	[X14] Tilslutning cirkulationspumpe
3	[X51] Kantkonnektor tilslutning display	15	[X15] Tilslutning intern 3-vejsventil varmtvand (DHW)
4	[X30] eBUS-forbindelse/diagnosebrugerflade	16	[X13] Tilslutning intern brinepumpe
5	[X25] Modbus-stik, til styring af startstrømsbegrænseren	17	[X16] Tilslutning intern centralvarmepumpe
6	[X31] (ikke i brug)	18	[X11] (ikke i brug)
7	[X24] (ikke i brug)	19	[X1] 230-V-forsyning af styringsprintkort
8	[X41] Kantkonnektor eksterne sensorer (udføler, DCF, systemsensor, multifunktionsindgang (kan indstilles i system-automatik))	20	[F1] Sikring F1 T 4A/250 V
9	[X26] Sensorledningsnet, 230 V, L N PE	21	[X12] Kantkonnektor 230-V-forsyning til valgfri VR 40
10	[X100/S20] Maksimaltermostat	22	[X22] Tilslutning sensorledningsnet (bl.a. tilslutning for beholdertemperaturføler og EVI-ventil)
11	[X100/S21] Kontakt energiforsyningsselskab	23	[X21] Tilslutning sensorledningsnet
12	[X100/BUS] bustilslutning (VR 900)	24	[X90] (ikke i brug)

8.7 Tilslutningsklemmer

8.7.1 X100/S21 Kontakt energiforsyningselskab

En potentialfri sluttekontakt med en brydeevne på 24 V/0,1 A. Denne kontakts funktion skal konfigureres i system-automatikken, f.eks. spærring af den ekstra elopvarmning, når kontakten lukkes.

8.7.2 X144 Ekstern 3-vejsomskifterventil

Kontakt L har konstant spænding 230 V, kontakt S er en sluttekontakt (230 V koblet) for omskiftning til varmtvandskredsen. Maks. tilladt strøm på begge tilslutninger: 0,2 A

8.7.3 X145 Ekstern ekstra opvarmning

En kontakt med potential for på installationsstedet at til-/frakoble den eksterne varme. Maks. tilladt strøm på X145: 0,2 A

8.8 Tilslutning af system-automatik og tilbehør til elektronikken

1. Monter system-automatikken iht. den vedlagte installationsvejledning.
2. Åbn kontrolboksen. (→ Kapitel 8.2)
3. Foretag ledningsføringen. (→ Kapitel 8.9)
4. Tilslut styring og tilbehør iht. de pågældende system-skemaer og installationsvejledninger.
5. Installer VRC DCF-modtageren.

8.9 Foretagelse af ledningsføringen



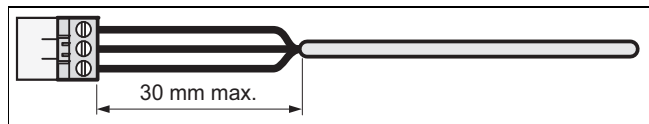
Forsigtig!

Risiko for materiel skade som følge af forkert installation!

Netspænding til de forkerte klemmer og stikklemmer kan ødelægge elektronikken.

- ▶ Slut ikke netspænding til klemmerne eBUS (+/-).
- ▶ Tilslut udelukkende netledningen til de klemmer, der er mærket tilsvarende!

1. Før tilslutningsledningerne til de komponenter, som skal tilsluttes, gennem kabelgennemføringen i venstre side på produktets bagside.
2. Udnyt kabelkanalen på produktets overside.
3. Anvend trækaflastninger.
4. Afkort tilslutningsledningerne efter behov.



5. For at undgå kortslutninger som følge af, at en litzet-råd uforvarende bliver revet løs, skal fleksible ledninger kun afisoleres på maks. 30 mm af den udvendige kappe.
6. Kontrollér, at isoleringen af de indvendige korer ikke bliver beskadiget ved afisolering af den udvendige kappe.
7. Afisolér kun så meget af de indvendige korer, at der kan etableres gode, stabile forbindelser.

8. For at undgå kortslutninger som følge af løse enkeltkorer, skal de afisolerede korender forsynes med kabelsko.
9. Skru det pågældende stik på tilslutningsledningen.
10. Kontrollér, om alle korer sidder mekanisk fast i stikkets stikklemmer. Foretag om nødvendigt udbedring.
11. Stik stikket ind i den tilhørende stikplads på printpladen.

8.10 Installation af VRC DCF

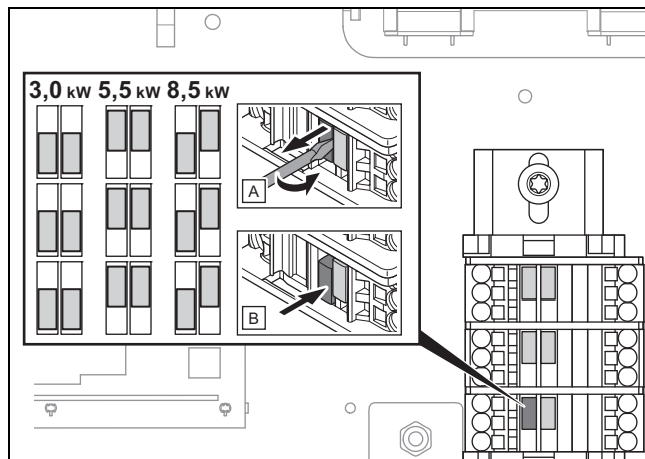
- ▶ Installer VRC DCF-modtageren iht. installationsvejledningen til system-automatikken.

8.11 Installation af ekstraudstyr

1. Før ledningerne gennem gennemføringerne i produktets bagside.
2. Åbn kontrolboksen. (→ Kapitel 8.2)
3. Tilslut tilslutningskablerne til de pågældende stik eller stikpladser på nettilslutningsprintkortet eller styringsprintkortet.
4. Sørg for at sikre ledningerne med trækaflastningerne i produktet.

8.12 Evt. tilpasning af den interne ekstra elopvarmnings maksimale ydelse

Den interne ekstra elopvarmnings maksimale ydelse er fra fabrikken indstillet til 6 kW hardwaremæssigt. Du kan ændre ydelsen ved at ændre krydstrådene (Jumper) på rækkeklemblokken.



- ▶ Indstil krydstrådene på rækkeklemblokken iht. den ønskede værdi.
- ▶ Sørg for, at den ekstra elopvarmnings maksimale ydelse ikke overskrider ydelsen på husets elektriske sikring (dimensioneringsstrøm se tekniske data).
- ▶ Indstil altid den samme værdi for styringssoftwaren i installationsassistenten.



Bemærk

Hvis du ikke indstiller ydelsen korrekt i installationsassistenten, vises energiforbruget forkert.

8.13 Tilslutning af varmepumpesystem til solcelleanlæg

1. Du skal bruge følgende komponenter til tilslutningen:
 - Ekstern relæboks med et relæ med 1x sluttekontakt med guldkontakter til 24 V/20 mA
2. Slut relæets sluttekontakt til multifunktionsindgangen **FB** og til nul-jordforbindelse **OT** på klemmerækken **X41** på varmepumpens styresprintkort.
 - ◁ Kontakt lukket: System lagrer energi.
 - ◁ Kontakt åbnet: Varmepumpe i normaldrift
3. Vælg i → systemskemabogen systemskemaet **flexoTHERM / flexoCOMPACT** og solcellebrugerflade.
4. Udfør de nødvendige indstillinger på system-automatikken (→ Installationsvejledning system-automatik).

8.14 Kontrol af elinstallation

1. Kontrollér elinstallationerne efter endt installation ved at kontrollere, at de etablerede tilslutninger sidder fast og er tilstrækkeligt elektrisk isolerede.
2. Monter kontrolboksens dæksel. (→ Kapitel 8.2)

8.15 Afslutning af installationen

8.15.1 Anbringelse af kabinettet

1. Påsæt sidepanelerne, og skru skrueene i.
2. Læg kabinettlaget på sidepanelerne, og skub det bagud i de dertil beregnede udsparinger i bagsiden.
3. Hæng den øverste del af frontpanelet med holdevinklerne i udsparingerne i sidepanelerne, og sænk den ned.
4. Skub den nederste del af frontpanelet med holdevinklerne i udsparingerne i sidepanelerne, og klap den ind.
5. Monter betjeningspanelets panel.
6. Sæt betjeningspanelets afdækning på, og kontrollér for god bevægelighed ved åbning af afdækningen til begge sider.

8.15.2 Kontrol af anlægstryk, og at anlægget er tæt

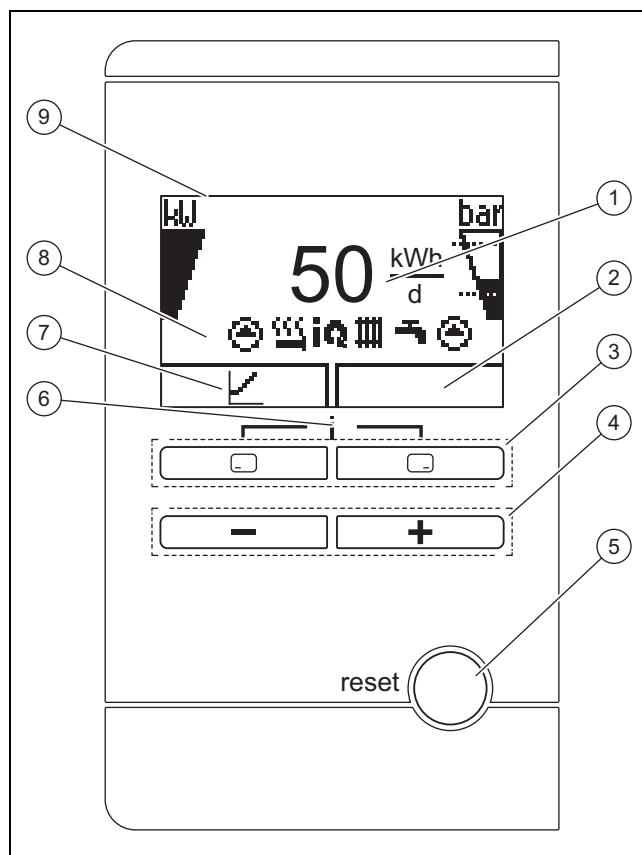
1. Udfør en anlægskontrol, når installationen er afsluttet.
2. Sæt produktet i drift ved hjælp af den tilhørende driftsvejledning.
3. Kontrollér varmeanlæggets påfyldningstryk og vandtæthed.



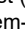
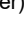
9 Idrifttagning

9.1 Betjeningskoncept

→ Driftsvejledning

9.2 Idrifttagning af varmepumpesystemet



- | | | | |
|---|---|---|---|
| 1 | Visning af det daglige energiudbytte fra brinekredsen | 6 | Adgang til menu for ekstrainformationer (tryk på begge valgtaster samtidig) |
| 2 | Visning af den højre valgtasts aktuelle funktion | 7 | Visning af den venstre valgtasts aktuelle funktion |
| 3 | Venstre og højre valgtast   | 8 | Visning af symbolerne for varmepumpens aktuelle driftstilstand |
| 4 |  - og  -tast | 9 | Display |
| 5 | Resettast (varmepumpe og system-automatik genstarter) | | |

1. Slå produktet til via skilleanordningen på installationsstedet (f.eks. sikringer eller effektafbryder).
 - ◁ På displayet vises grundvisningen.



Bemærk


Ved genstart efter strømsvigt eller slukning af strømforsyningen indstiller DCF-modtageren automatisk dato og klokkeslæt, og hvis der ikke er noget signal til det radiostyrede DCF-ur, skal du selv indstille disse værdier.

2. Når du tager varmepumpesystemet i drift første gang efter elinstallationen, starter systemkomponenternes installationsassistenter automatisk. Indstil først de nødvendige værdier på varmepumpens betjeningspanel og først derefter på system-automatikken og de andre systemkomponenter.

9.3 Gennemførelse af installationsassistenten

Installationsassistenten startes ved opstart af varmepumpen.


Menu → Installatørniveau → Konfiguration

- ▶ Bekræft start af installationsassistenten med 
 - ◀ Så længe installationsassistenten er aktiv, er alle varme-, køle- og varmtvandskrav blokeret.




Bemærk

Du kan først forlade installationsassistenten efter indstilling af brinekredstypen.

- ▶ Bekræft hver gang med  for at komme til det næste punkt.

9.3.1 Indstilling af sprog

- ▶ For at bekræfte det indstillede sprog og undgå at ændre sprog ved et uheld skal du bekræfte to gange med .

9.3.2 Indstilling af miljøkredsens type

Følgende brinekredstyper kan indstilles:

- Jord/brine
- Luft/brine

9.3.3 Frigivelse af ekstra elopvarmning

I system-automatikken kan du vælge, om den ekstra elopvarmning skal benyttes til varmedrift, varmtvandsdrift eller begge typer drift. Den interne ekstra elopvarmning er fra fabrikken indstillet til en maksimal ydelse på 6 kW.

- ▶ Hvis du vil ændre den ekstra elopvarmnings maksimale ydelse, skal du først ændre den hardwaremæssige indstilling. (→ Kapitel 8.12)
- ▶ Derefter skal du her på varmepumpens betjeningspanel altid frigive den ekstra elopvarmnings maksimale ydelse med den samme værdi.



Bemærk

Hvis du ikke indstiller ydelsen korrekt her, vises energiforbruget forkert.

- ▶ Sørg for, at den ekstra elopvarmnings maksimale ydelse ikke overskrider ydelsen på husets elektriske sikring (dimensioneringsstrøm se tekniske data).



Bemærk

Ellers kan husets interne sikkerhedsafbryder senere blive udløst, hvis den ikke-ydelsesreducerede ekstra elopvarmning tilkobles ved utilstrækkelig varmekildeydelse.

- Eksternt
- 3 kW
- 6 kW
- 9 kW

9.3.4 Udluftning af anlægskredsen

- ▶ Start prøveprogrammet **P.05** for at udlufte bygningskredsen. (→ Kapitel 11.6)

9.3.5 Udluftning af miljøkredsen


- ▶ Start prøveprogrammet **P.06** for at udlufte brinekredsen. (→ Kapitel 11.6)

Betingelse: Varmekilde luft/brine

- Programtid ca. 1 time. Ud over udluftningen indeholder programmet en selvtest af luft-brine-kollektoren med kontrol af følgende punkter: Fasefejl, kommunikation med udedelen, brinetryk, defrosterens sikkerhedstemperaturbegrænser, brinepumpefunktion, gennemstrømning brinekreds, blæser, følerfejl, udligning af temperaturer, kalibrering af varmepumpens brinefølere, kalibrering af luft-brine-kollektorens brinefølere, ombytning af brineledninger, udluftningsfunktion brinekreds


9.3.6 Telefonnummer autoriseret installatør

Du kan gemme dit telefonnummer i apparatets menu.

Brugeren kan få vist telefonnummeret i informationsmenuen. Telefonnummeret kan være på op til 16 cifre og ikke indeholde mellemrum. Hvis telefonnummeret er kortere, afslutter du indtastningen efter det sidste ciffer med .

Alle cifrene på højre side slettes.





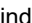

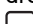
9.3.7 Afslut installationsassistenten

- ▶ Når du har kørt installationsassistenten uden fejl, skal du bekræfte med 
 - ◀ Installationsassistenten lukkes og starter ikke mere, næste gang produktet tændes.

9.4 Åbning af installatørniveauet

1. Tryk samtidig på  og .
2. Naviger til **Menu → Installatørniveau**, og bekræft med  (**Ok**).
3. Indstil værdien **17** (kode), og bekræft med .

9.5 Ændring af indstillet sprog

1. Tryk på  og  samtidig, og hold dem inde.
2. Tryk desuden kort på .
3. Hold  og  inde, indtil muligheden for sprogindstilling vises på displayet.
4. Vælg det ønskede sprog.
5. Bekræft ændringen to gange med .
6. For at bekræfte det indstillede sprog og undgå at ændre sprog ved et uheld skal du bekræfte to gange med .

9.6 Fremløbstemperaturstyring varmedrift

For at opnå en økonomisk og fejlfri drift af en varmepumpe er det vigtigt at styre kompressorens start. Ved hjælp af energibalancestyringen kan antallet af gange, varmepumpen starter, minimeres uden at give afkald på et behageligt indeklima. Ligesom ved andre vejrkomenserende styringer registreres udetemperaturen, og styringen bestemmer på den baggrund den nominelle fremløbstemperatur ved hjælp af en varmekurve. Energibalanceberegningen sker på baggrund af denne nominelle fremløbstemperatur og den faktiske fremløbstemperatur, idet differencen mellem disse måles og opdateres hvert minut:

1 gradminut [$^{\circ}\text{min}$] = 1 K temperaturdifference i løbet af 1 minut

Ved et bestemt varmeunderskud (under menupunktet **Konfiguration** → **Kompressor start ved**) starter varmepumpen og slukkes først igen, når den tilførte varmemængde er lig med varmeunderskuddet. Jo større den indstillede negative talværdi er, jo større er de intervaller, hvor kompressoren kører eller står stille.

Som en yderligere betingelse bliver kompressoren aktiveret eller deaktiveret direkte, hvis den faktiske fremløbstemperatur afviger mere end 7 K fra den nominelle fremløbstemperatur. Kompressoren starter altid omgående, når der kommer et varmekrav fra styring (f.eks. udløst af en indstillet periode eller skift fra gaskeddrift til varmepumpedrift).

Tidsmæssige betingelser for kompressordriften

For driften gælder altid:

- Min. driftstid: 3 min
- Min. hviletid: 7 min
- min. tid fra start til start: 20 min.

9.7 Køledrift, aktivering

- ▶ Gå hen til varmepumpens betjeningspanel.
- ▶ Naviger til: **Menu** → **Installatørniveau** → **Konfiguration** → **Køleteknologi**.
- ▶ Vælg følgende: aktiv køling, pass. køling tilbehør eller pass. køling på installationsstedet.
- ▶ Hvis der er tale om en varmepumpekaskade, skal du foretage denne indstilling på hver varmepumpe med kølefunktion.
- ▶ Gå hen til system-automatikken.
- ▶ Aktivér køledrift (→ Installationsvejledning, system-automatik).

9.8 Visning af statistik

Menu → **Installatørniveau** → **Test menu** → **Statistik**

Med denne funktion vises varmepumpens statistikker.

9.9 Kontrol af produktfunktion

1. Sæt produktet i drift ved hjælp af den tilhørende driftsvejledning.
2. Naviger til **Menu** → **Installatørniveau** → **Testmenu** → **Prøveprogrammer**.
3. Kontrollér varmedriften.
4. Kontrollér varmtvandsdriften.
5. Kontrollér køledriften.

10 Tilpasning til varmeanlægget

10.1 Indstillingsparametre

Installationsassistenten starter, når produktet tændes for første gang. Efter afslutning af installationsassistenten kan du i menuen **Konfiguration** bl.a. tilpasse installationsassistentens parametre yderligere.

Menu → **Installatørniveau** → **Konfiguration**

10.2 Indstilling af lavenergipumper

10.2.1 Indstilling af bygningskredspumpe

Automatisk drift

Fra fabrikken opnås den nominelle volumenstrøm automatisk ved hjælp af en volumenstrømstyring. Denne styring giver mulighed for effektiv drift af bygningskredspumpen, da pumpens omdrejningstal tilpasses til systemets hydrauliske modstand. Vaillant anbefaler at beholde denne indstilling.

Manuel drift

Menu → **Installatørniveau** → **Konfiguration** → **Konf. bygningsp. opvarm.**

Menu → **Installatørniveau** → **Konfiguration** → **Konf. bygningsp. køl.**

Menu → **Installatørniveau** → **Konfiguration** → **Konf. bygningsp. Varmt vand**

Hvis der ikke er ønske om automatisk drift af pumpen, kan manuel drift indstilles i menuen **Konfiguration** for forskellige driftsmåder. I de efterfølgende diagrammer vises det, hvordan indstillingen af pumpeaktiveringen påvirker resttransporthøjden ved nominel volumenstrøm for en temperaturspredning på 5 K på varmesiden.

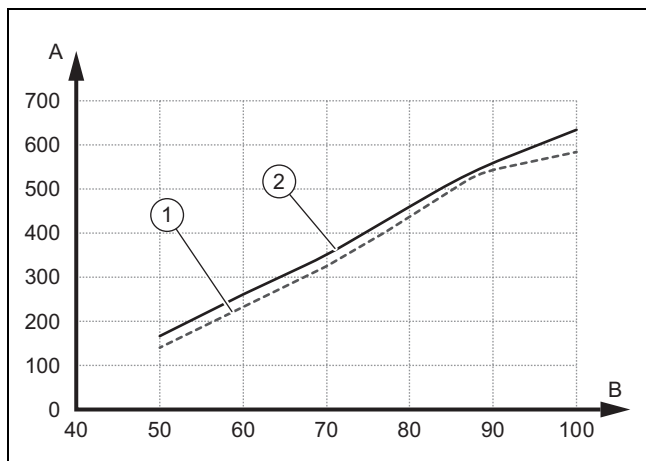
Indstilling af det maksimale differencetryk i anlægskredsen

Menu → **Installatørniveau** → **Konfiguration** → **Varme max delta P**

vis differencetrykket i anlægskredsen ikke må være over en maksimal værdi, kan der indstilles en begrænsning i menuen **Konfiguration** i området fra 0,02 ... 0,1 MPa (200 ... 1000 mbar).

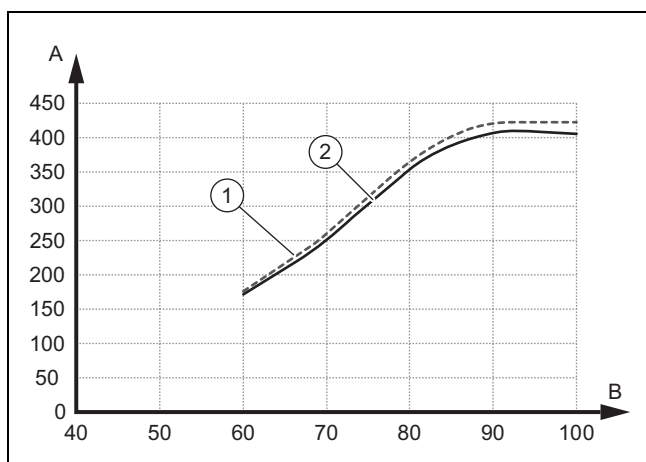
10.2.2 Resttransporthøjde bygningskredspumpe

10.2.2.1 Resttransporthøjde bygningskredspumpe VWF 52/4 ved nominelt flow



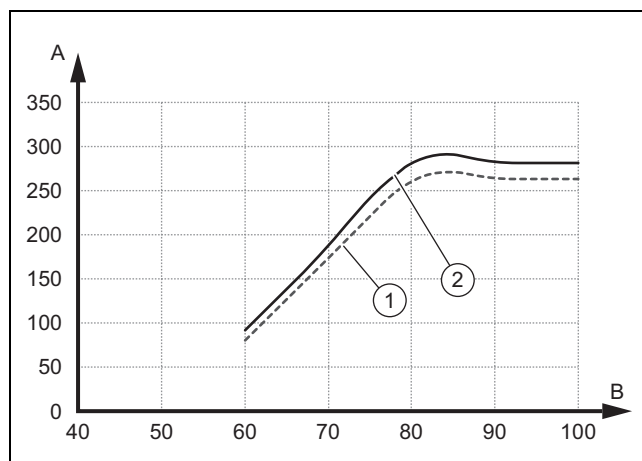
- | | | | |
|---|-----------------|---|---------------------------------|
| 1 | Varmekilde luft | A | Resttransporthøjde i hPa (mbar) |
| 2 | Varmekilde jord | B | Pumpeydelse i % |

10.2.2.2 Resttransporthøjde bygningskredspumpe VWF 82/4 ved nominelt flow



- | | | | |
|---|-----------------|---|---------------------------------|
| 1 | Varmekilde luft | A | Resttransporthøjde i hPa (mbar) |
| 2 | Varmekilde jord | B | Pumpeydelse i % |

10.2.2.3 Resttransporthøjde bygningskredspumpe VWF 112/4 ved nominelt flow



- | | | | |
|---|-----------------|---|---------------------------------|
| 1 | Varmekilde luft | A | Resttransporthøjde i hPa (mbar) |
| 2 | Varmekilde jord | B | Pumpeydelse i % |

10.2.3 Indstilling af brinepumpe

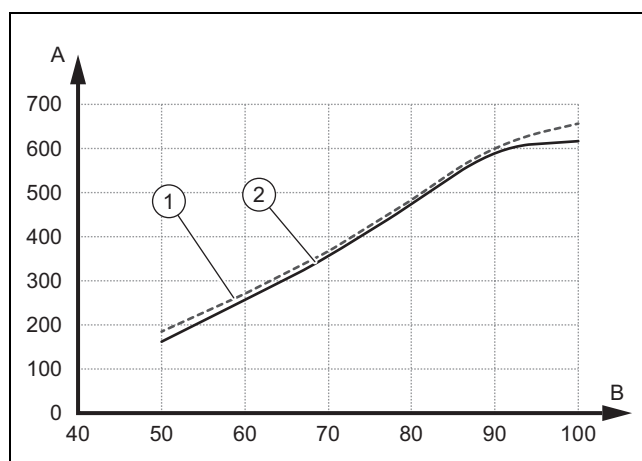
Når temperaturspredningen på varmekildesiden ligger under 2 K i permanent drift som følge af lave tryktab (store rørtværnsnit, lav boreddybde, ved varmekilde luft: kort afstand til luft-brine-kollektoren), kan pumpekapaciteten tilpasses. I det følgende diagram vises det, hvad resultatet er af indstillingen af pumpestyringen til det resterende afgangstryk ved en beregnet volumenstrøm for en temperaturdifference på varmekildesiden på 3 K.

Fabriksindstillingen af brinepumpen afhænger af den indstillede brinekredstype og effektstørrelsen.

- ▶ Naviger til menupunktet **Menu** → **Installatørniveau** → **Konfiguration** → **Brinepumpe nominel værdi**.
- ▶ Du kan evt. ændre fabriksindstillingen og bekræfte med .

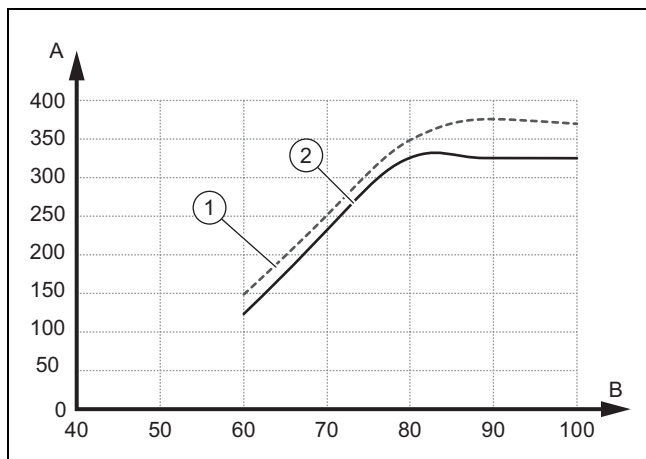
10.2.4 Resttransporthøjde brinepumpe

10.2.4.1 Resttransporthøjde brinepumpe VWF 52/4 ved nominelt flow



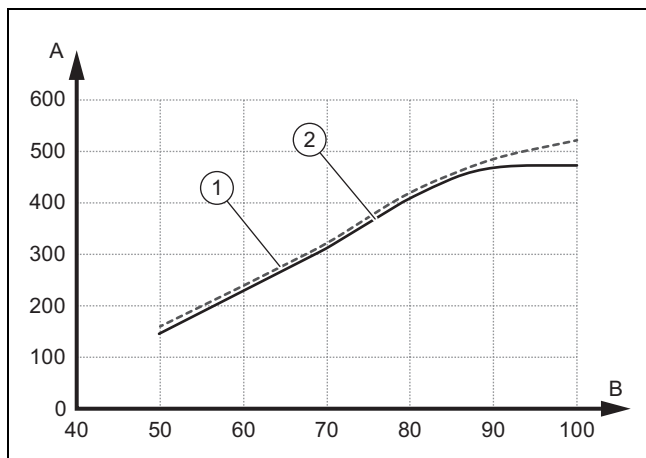
- | | | | |
|---|-----------------|---|---------------------------------|
| 1 | Varmekilde luft | A | Resttransporthøjde i hPa (mbar) |
| 2 | Varmekilde jord | B | Pumpeydelse i % |

10.2.4.2 Resttransporthøjde brinepumpe VWF 82/4 ved nominelt flow



- | | | | |
|---|-----------------|---|---------------------------------|
| 1 | Varmekilde luft | A | Resttransporthøjde i hPa (mbar) |
| 2 | Varmekilde jord | B | Pumpeydelse i % |

10.2.4.3 Resttransporthøjde brinepumpe VWF 112/4 ved nominelt flow



- | | | | |
|---|-----------------|---|---------------------------------|
| 1 | Varmekilde luft | A | Resttransporthøjde i hPa (mbar) |
| 2 | Varmekilde jord | B | Pumpeydelse i % |

10.3 Indstilling af fremløbstemperatur i varmedrift (uden tilsluttet styring)

1. Frigiv den manuelle drift.
 - **Menu** → **Installatørniveau** → **Konfiguration** → **Frigivelse af nøddrift**
2. Tryk på (OK).
 - ◀ På displayet vises fremløbstemperaturen i varmedrift.
3. Foretag ændring af fremløbstemperaturen i varmedrift med eller .
 - Maks. nominel fremløbstemperatur varmedrift: 75 °C
4. Bekræft ændringen med (**OK**).

10.4 Indstilling af fremløbstemperatur i køledrift (uden tilsluttet styring)

1. Frigiv den manuelle drift.
 - **Menu** → **Installatørniveau** → **Konfiguration** → **Frigivelse af nøddrift**
2. Tryk to gange på .
- ◀ På displayet vises fremløbstemperaturens værdi i køledrift.
3. Foretag ændring af fremløbstemperaturen med eller .
4. Bekræft ændringen med (**OK**).



Bemærk

Fra fabrikken kan den nominelle fremløbstemperatur i passiv køledrift indstilles til mellem 20 °C og 16 °C.

10.5 Overdragelse af produktet til brugeren

- ▶ Forklar ejeren, hvor sikkerhedsudstyret sidder, og hvordan det fungerer.
- ▶ Fortæl ejeren, hvordan produktet skal håndteres.
- ▶ Gør især ejeren opmærksom på de sikkerhedsanvisninger, som skal overholdes.
- ▶ Informer ejeren om, at det er nødvendigt, at der foretages service af produktet med de foreskrevne intervaller.
- ▶ Overgiv alle vejledninger og papirer om produktet til ejeren til opbevaring.

11 Afhjælpning af fejl

11.1 Visning af Livemonitor (aktuel produktstatus)

Menu → **Livemonitor**

Du kan få vist den aktuelle produktstatus på Livemonitor.
Statuskoder – oversigt (→ Tillæg H)

11.2 Kontrol af fejlkoder

På displayet vises der en fejlkode **F.xxx**. Visning af klar tekst giver samtidig en forklaring til den viste fejlkode.

Fejlkoder har førsteprioritet frem for alle andre visninger.

Fejlkoder (→ Tillæg J)

Hvis der opstår flere fejl samtidig, vises de tilhørende fejlkoder skiftevis i 2 sekunder hver på displayet.

- ▶ Afhjælp fejlen.
- ▶ Tryk på (→ betjeningsvejledning) for at tage produktet i drift igen.

11.3 Visning af fejlhistorikken

Menu → Installatør niveau → Fejl historik



Produktet er udstyret med en fejlhukommelse (fejlhistorik). Her kan man se de seneste ti fejl, som de er opstået i kronologisk rækkefølge.

Hvis der er tilsluttet en DCF-føler, vises også den dato, hvor fejlen opstod.

Displayvisninger

- antal opståede fejl
- den aktuelt viste fejl med fejlnummer **F.xxx**

11.4 Nulstilling af fejlhistorikken

1. Tryk på  (sletning).
2. Bekræft sletningen af fejlhukommelsen med  (Ok).

11.5 Genstart af installationsassistenten

Installationsassistenten kan til enhver tid genstartes ved at vælge den manuelt i menuen.

Menu → Installatørniveau → Start Inst.ass.

11.6 Anvendelse af testprogrammer


Menu → Installatørniveau → Test menu → Test programmer

Ved hjælp af denne funktion kan testprogrammerne startes.



Bemærk

Hvis der er sket en fejl, udføres prøveprogrammerne ikke.

Du kan til enhver tid trykke på  (Fortryd) for at afslutte prøveprogrammerne.

11.7 Udførelse af aktortest

Menu → Installatørniveau → Test menu → Sensor-/Aktortest

Ved hjælp af komponent-testprogrammet kan man kontrollere funktionen af varmeanlæggets komponenter. Du kan aktivere flere aktuatorer samtidig.

Hvis du ikke foretager valg til ændring, kan du få vist aktuatorernes aktuelle aktiveringsværdier og sensorværdierne.

I tillægget findes der en liste over følerparametre.

Karakteristiske værdier, intern beholdertemperaturføler (→ Tillæg K)

Karakteristiske værdier, interne temperatursensorer (kølemiddelkreds) (→ Tillæg L)

Karakteristiske værdier for udeføler VRC DCF (→ Tillæg M)

11.8 Den ekstra elopvarmnings sikkerhedsafbryder

Den interne ekstra elopvarmning er sikret imod kortslutning med en sikkerhedsafbryder. Når sikkerhedsafbryderen er udløst, forbliver den ekstra elopvarmning fortsat afbrudt, indtil kortslutningen er afhjulpet, og sikkerhedsafbryderen i kontrolboksen resettes manuelt.

11.8.1 Reset af den ekstra elopvarmnings sikkerhedsafbryder

1. Kontrollér forsyningsledningen til nettilslutningsprintkortet.
2. Kontrollér nettilslutningsprintkortets funktion.
3. Kontrollér tilslutningsledningerne til den ekstra elopvarmning.
4. Kontrollér den ekstra elopvarmnings funktion.
5. Afhjælp kortslutningen.
6. Reset sikkerhedsafbryderen i kontrolboksen.

12 Eftersyn og service

12.1 Oplysninger om inspektion og vedligeholdelse

12.1.1 Eftersyn

Under inspektionen konstateres et produkts faktiske tilstand og sammenlignes med den ønskede tilstand. Det sker ved at måle, kontrollere og iagttage.

12.1.2 Service

Vedligeholdelsen er nødvendig for at udbedre evt. afvigelser for den faktiske tilstand i forhold til den nominelle tilstand. Det sker normalt ved at rengøre, indstille og evt. udskifte enkelte komponenter, der er udsat for slitage.

12.2 Eftersyn og service

Ifølge Dansk lovgivning skal produkter der indeholder en kølemiddel fyldning større end 1 kg, efterses mindst en gang årligt, af en person der opfylder kvalifikationskravene for at udføre service på sådanne anlæg.


12.3 Fremskaffelse af reservedele

Produktets originale komponenter er certificeret af producenten ved overensstemmelsesprøvningen. Hvis der ved vedligeholdelse eller reparation anvendes andre, ikke-certificerede dele, kan det resultere i, at produktet ikke længere opfylder de gældende normer og produktets overensstemmelse derfor bortfalder.

Vi anbefaler derfor på det kraftigste, at der kun anvendes originale reservedele fra producenten, da man dermed er sikker på, at produktet fungerer problemfrit og sikkert. Hvis du vil have oplysninger om de tilgængelige originale reservedele, skal du henvende dig på kontaktadressen, som fremgår af bagsiden af vejledningen.

- ▶ Hvis der skal bruges reservedele til vedligeholdelse eller reparation, må du kun anvende reservedele, som er godkendt til produktet.

12.4 Kontrol af servicemeddelelser

Når symbolet  vises på displayet, skal der foretages vedligeholdelse af produktet, eller produktet befinder sig i komfortsikringsdrift.

- ▶ Åbn **Livemonitor** for at få yderligere oplysninger. (→ Kapitel 11.1)
- ▶ Udfør de vedligeholdelsesarbejder, der er anført i tabellen. (→ Tillæg I)

Betingelse: Lhm. 37 vises

Produktet er i komfortsikringsdrift. Produktet har registreret en permanent fejl og kører videre med begrænset komfort.

Hvis en af temperatursensorerne bygningskredsudløb, brinekredsindløb eller brinekredsudløb svigter, kører produktet videre med erstatningsværdier.

- ▶ Udlæs fejlhukommelsen for at konstatere, hvilken komponent der er defekt. (→ Kapitel 11.3)



Bemærk

Hvis der foreligger en fejlmelding, vil produktet også efter en reset forblive i komfortsikringsdrift. Efter en nulstilling vises først fejlmeldelsen, før meddelelsen **Nedsat drift (Komfortsikring)** vises igen.

- ▶ Kontrollér den viste komponent, og udskift den.

12.5 Eftersyns- og servicecheckliste

Det følgende skema viser eftersyn og service, som skal udføres med bestemte intervaller.

nr.	Opgaver	Eftersyn (hvert år, mindst efter 24 måneder)	Service (hvert 2. år)
1	Kontrollér produktets generelle tilstand og tæthed.	x	x
2	Kontrollér trykket i varmekredsen, og påfyld evt. anlægsvand.	x	x
3	Kontrollér og rengør smudssier i varmekredsen.	x	x
4	Kontrollér brinemængden og -koncentrationen samt trykket i brinekredsen. Genpåfyld evt. brine.	x	x
5	Kontrollér, at ekspansionsbeholderen og sikkerhedsventilen i brinekredsen fungerer korrekt.	x	x
6	Kontrollér, at ekspansionsbeholderen og sikkerhedsventilen i varmekredsen fungerer korrekt.	x	x
7	Kontrollér for utætheder i brine- og varmekredsen, og afhjælp disse om nødvendigt.	x	x
8	Kontrollér, at sikkerhedsafbryderen i kontrolboksen fungerer korrekt.	x	x



Advarsel!

Antændelsesfare ved loddearbejde på kølemiddelkredsen

Ved loddearbejde på kølemiddelkredsen i tilfælde af reparation er der antændelsesfare på grund af brændende olie i kølemiddelkredsen.

- ▶ Tøm kølekredsen før loddearbejde, og skyl den med inertgas.

12.6 Kontrol og korrektion af anlægstrykket på varmeanlægget

Hvis anlægstrykket kommer under minimumtrykket, vises der en servicemelding på displayet.

- Minimumstryk varmekreds: $\geq 0,05$ MPa ($\geq 0,50$ bar)
- ▶ Påfyld mere varmt vand for at tage varmpumpen i drift. (→ Kapitel 7.1.2)
- ▶ Hvis der ofte opstår trykfald, skal årsagen findes og afhjælpes.

12.7 Kontrol og korrektion af anlægstrykket i brinekredsen

Hvis anlægstrykket kommer under minimumtrykket, slukkes varmpumpen automatisk, og der vises en servicemelding på displayet.

- Min. tryk brine: $\geq 0,05$ MPa ($\geq 0,50$ bar)
- ▶ Påfyld mere brine for at tage varmpumpen i drift igen (→ Kapitel 7.2.2). Efterfyldning med rent vand er ikke tilladt.
 - Min. driftstryk brine: $\geq 0,07$ MPa ($\geq 0,70$ bar)
- ▶ Hvis der ofte opstår trykfald, skal årsagen findes og afhjælpes.

12.8 Gennemførelse af genopstart og prøvekørsel



Advarsel!

Fare for forbrændinger ved berøring af varme og kolde komponenter!

Der er fare for forbrændinger på alle uisoleerede rørledninger og på den ekstra elopvarmning.

- ▶ Monter evt. afmonterede kabinetdele før idrifttagning.

1. Tag varmpumpesystemet i drift.
2. Kontrollér, at varmpumpesystemet fungerer korrekt.

13 Standsning

13.1 Midlertidig standsning af produktet

1. Slå produktet fra via afbryderen på installationsstedet (f.eks. sikringer eller effektafbryder).
2. Overhold kravene til opstillingsstedet vedrørende frost-sikring. (→ Kapitel 5.2)

13.2 Standsning af produktet

1. Slå produktet fra via afbryderen på installationsstedet (f.eks. sikringer eller effektafbryder).
2. Tøm produktet.
3. Bortskaf produktet og forbrugsstofferne iht. de nationale forskrifter.

14 Genbrug og bortskaffelse

Bortskaffelse af emballagen

- ▶ Bortskaf emballagen i overensstemmelse med reglerne.
- ▶ Følg alle relevante forskrifter.

Bortskaffelse af produktet og tilbehør

- ▶ Hverken produktet eller tilbehøret må bortskaffes med husholdningsaffaldet.
- ▶ Bortskaf produktet og alt tilbehør i overensstemmelse med reglerne.
- ▶ Følg alle relevante forskrifter.

14.1 Bortskaffelse af brine

- ▶ Sørg for, at brinen sendes til f.eks. et egnet deponi eller forbrændingsanlæg i overensstemmelse med de lokale forskrifter.
- ▶ Kontakt den lokale renovationselskab i forbindelse med mindre mængder.

14.2 Bortskaffelse af kølemiddel

Produktet er påfyldt kølemidlet R410A.

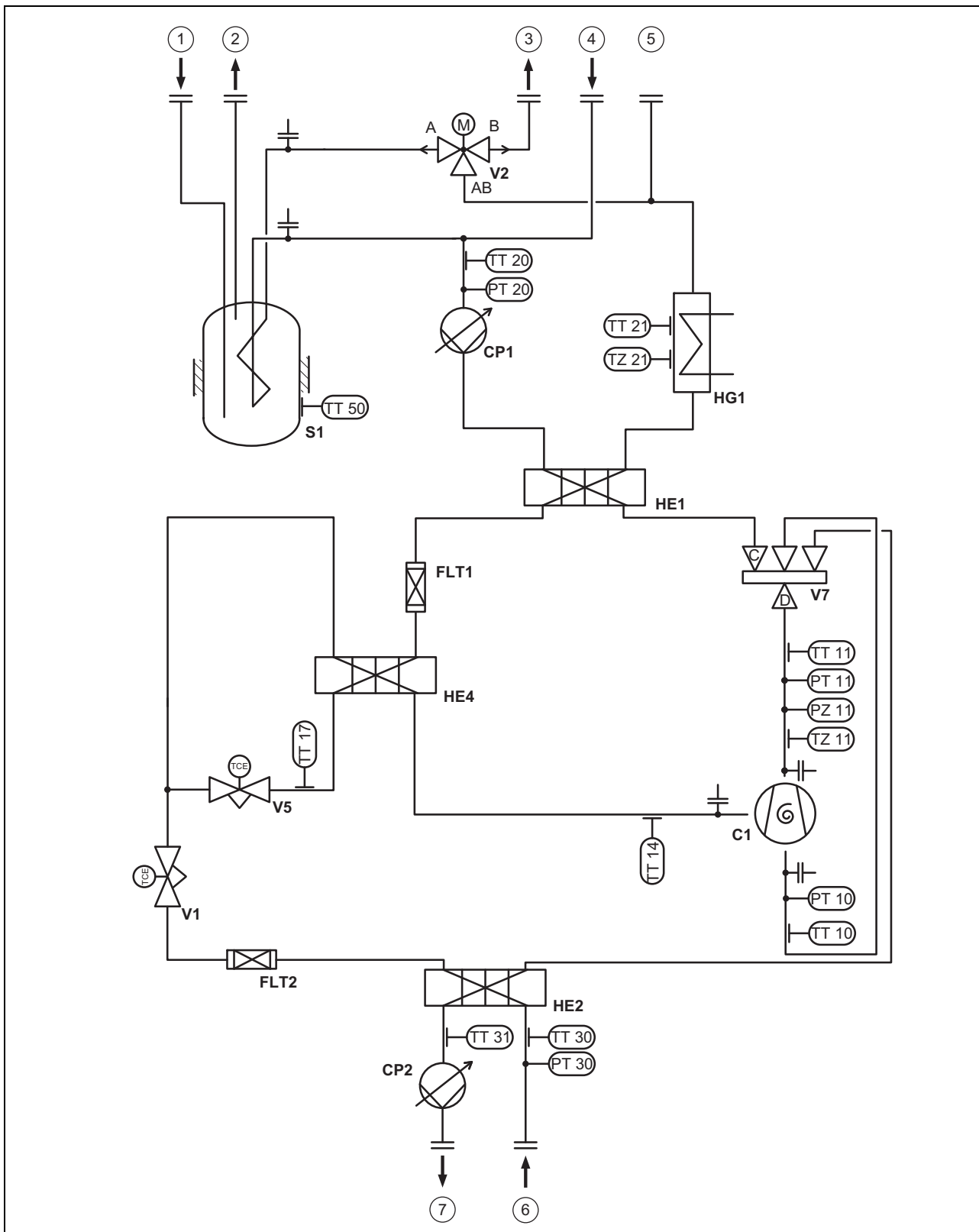
- ▶ Kølemidlet skal altid bortskaffes af en kvalificeret VVS-installatør kølemiddelcertifikat.

15 Kundeservice

Du finder kontaktdata til vores kundeservice under adressen, som er angivet på bagsiden, eller på www.vaillant.dk.

Tillæg

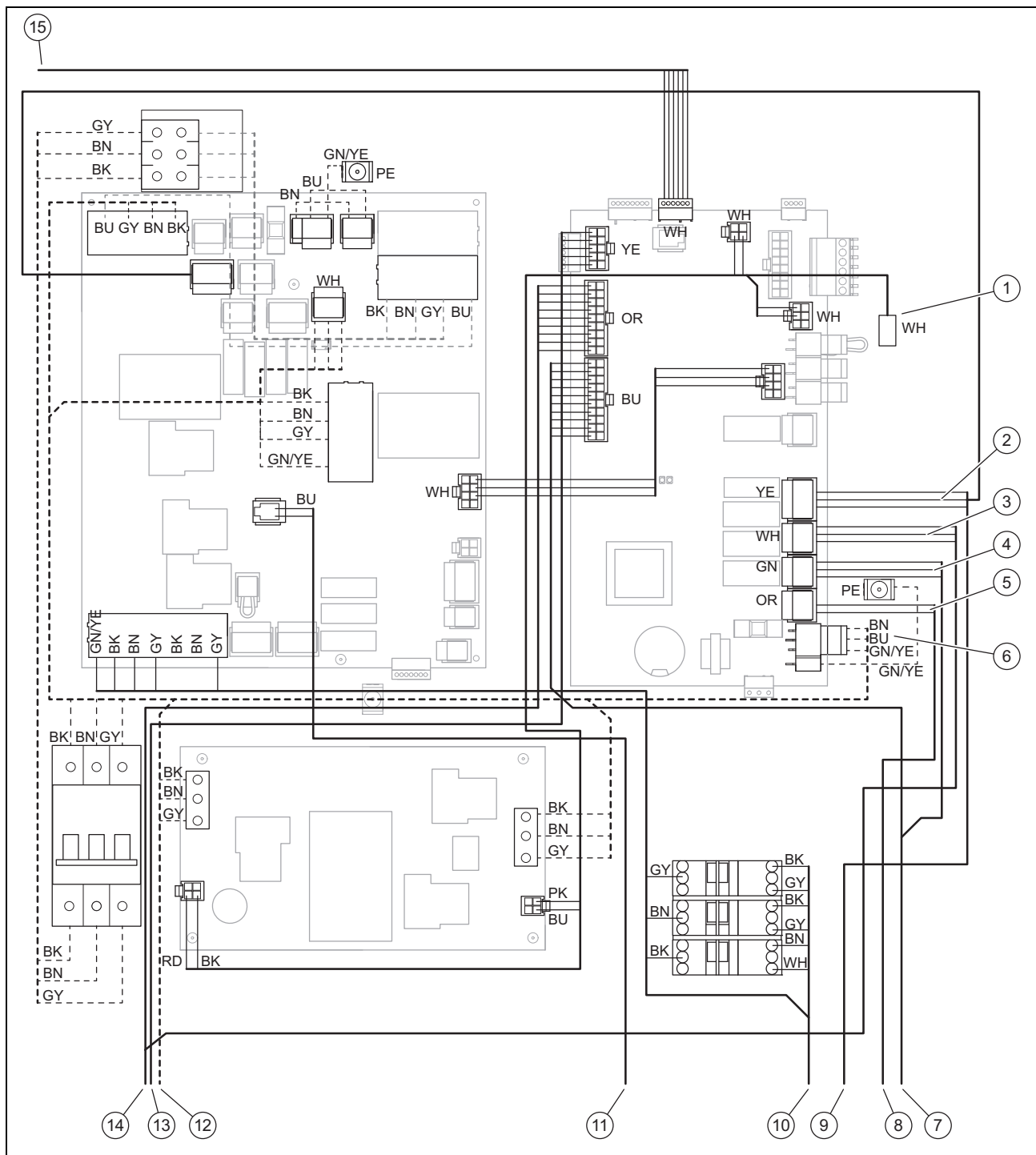
A Varmepumpeskema



1	Koldtvandstilslutning	7	Brine kold
2	Varmtvandstilslutning	C1	Kompressor
3	Fremløb	CP1	Varmepumpe
4	Returløb	CP2	Brinepumpe
5	Tilslutning sikkerhedsventil varmekreds	FLT1	Filter
6	Brine varm	FLT2	Filter

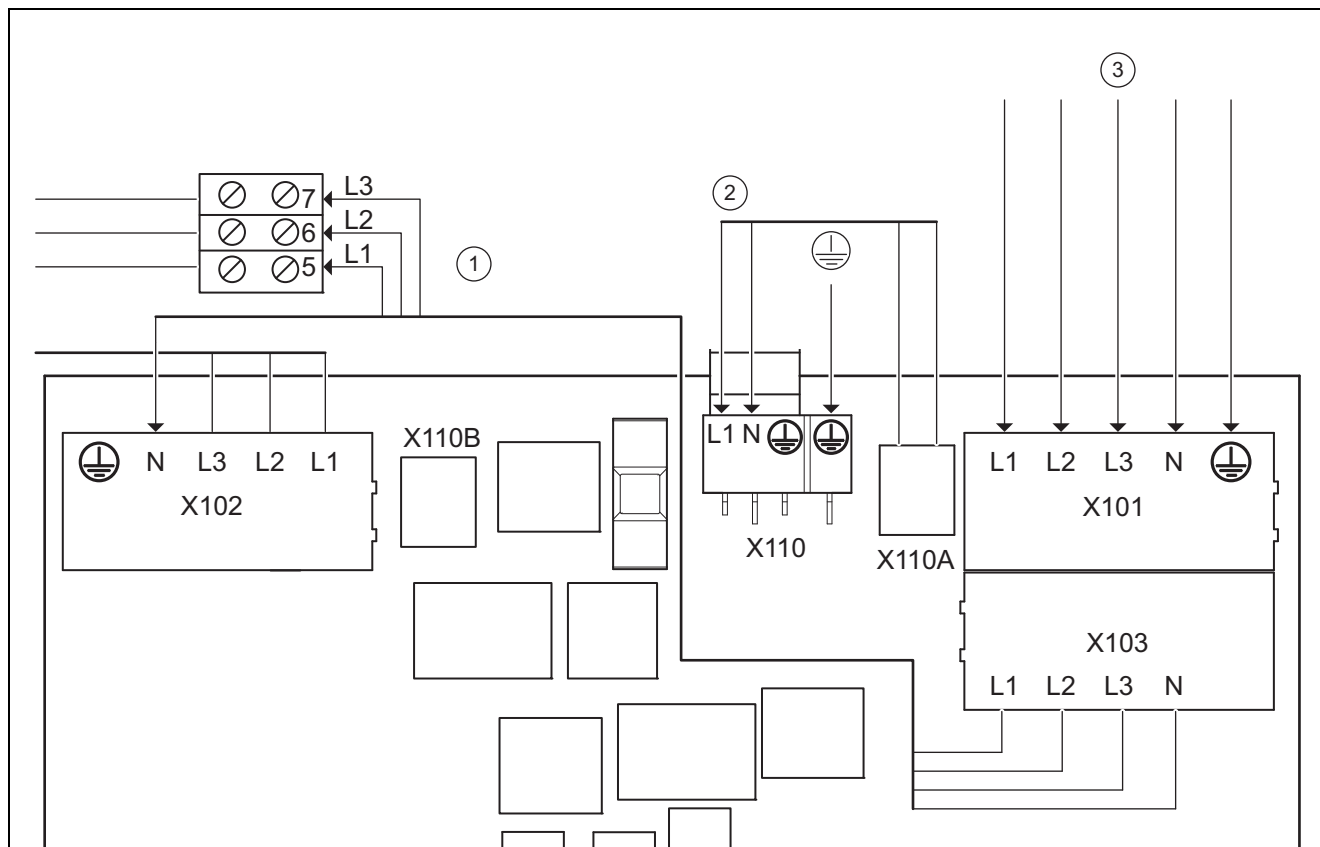
HE1	Kondensator	TT17	Temperatursensor elektronisk ekspansionsventil udgang
HE2	Fordamper	TT20	Temperatursensor, centralvarmereturløb
HE4	Fordamper til mellemindsprøjtning	TT21	Temperatursensor, varmeanlæggets fremløb
HG1	Ekstra elopvarmning	TT30	Temperatursensor kildeindgang
PT10	Lavtrykssføler	TT31	Temperatursensor kildeudgang
PT11	Højtrykssføler	TT50	Temperatursensor beholder
PT20	Trykføler varmekreds	TZ11	Temperaturlafbryder kompressorafgang
PT30	Trykføler brine	TZ21	Temperaturlafbryder sikkerhedstemperaturbegrænser
PZ11	Højtryksafbryder	V1	Elektronisk ekspansionsventil
S1	Varmtvandsbeholder	V2	3-vejsventil varmtvand
TT10	Temperatursensor kompressorindgang	V5	Elektronisk ekspansionsventil mellemindsprøjtning
TT11	Temperatursensor kompressorudgang	V7	4-2-vejsventil
TT14	Temperatursensor mellemindsprøjtning kompressor indgang		

B El-diagram



- | | | | |
|---|-----------------------------------|----|--|
| 1 | Tilslutning beholderføler | 9 | Til 3-vejsomskiftventil (omskiftventil varme/beholderopvarmning) |
| 2 | X15 intern 3-vejsventil | 10 | Til ekstra elopvarmning |
| 3 | X13 intern brinepumpe | 11 | Til sikkerhedstemperaturbegrænser for ekstra elopvarmning |
| 4 | X16 intern centralvarmepumpe | 12 | Strømforsyning til ekstra elopvarmning, til kompressor |
| 5 | X11 intern 4-vejsventil | 13 | Til sensorer, kontakter og ventiler |
| 6 | 230 V-forsyning styringsprintkort | 14 | Til brinepumpe |
| 7 | Til centralvarmepumpe | 15 | Til betjeningspanel |
| 8 | Til 4-vejsventil | | |

C Ikke-spærret strømforsyning 3~/N/PE 400 V (elektroplan 1 =)



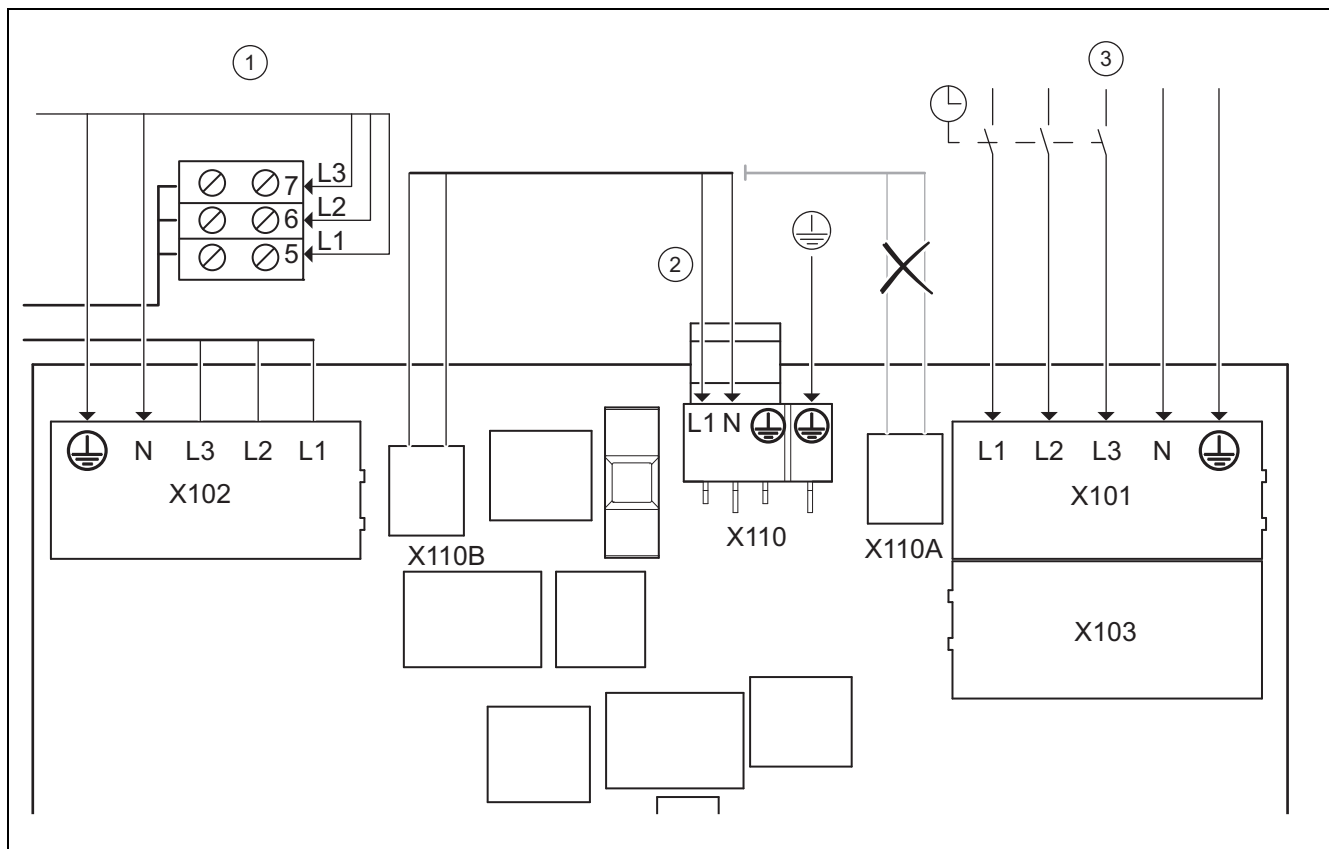
1	Strømforsyning intern ekstra elopvarmning	X101	Hovednettilslutning kompressor
2	Strømforsyning styring	X103	Valgfri spændingsudgang til intern ekstra opvarmning (X102)
3	Permanent strømforsyning	X102	Nettilslutning intern ekstra elopvarmning
X110A	Valgfri spændingsudgang til styringsprintkortet (X110)	X110	Nettilslutning styringsprintkort varmpumpe
X110B	Valgfri spændingsudgang til styringsprintkortet (X110)		

Denne ledningsføring svarer til leveringstilstanden. Produktet tilsluttes til forsyningsnettet med en eneste strømtakst (en forbrugsmåler).

Den interne ekstra elopvarmning forsynes ikke-spærret med spænding via den fabriksinstallerede brodannende ledning fra X103 til X102.

Styringsprintkortet forsynes ikke-spærret med spænding via den fabriksinstallerede brodannende ledning fra X110A til X110.

D Tokreds-strømforsyning specialtakst A - 3~/N/PE 400 V (elektroplan 2 = 2)



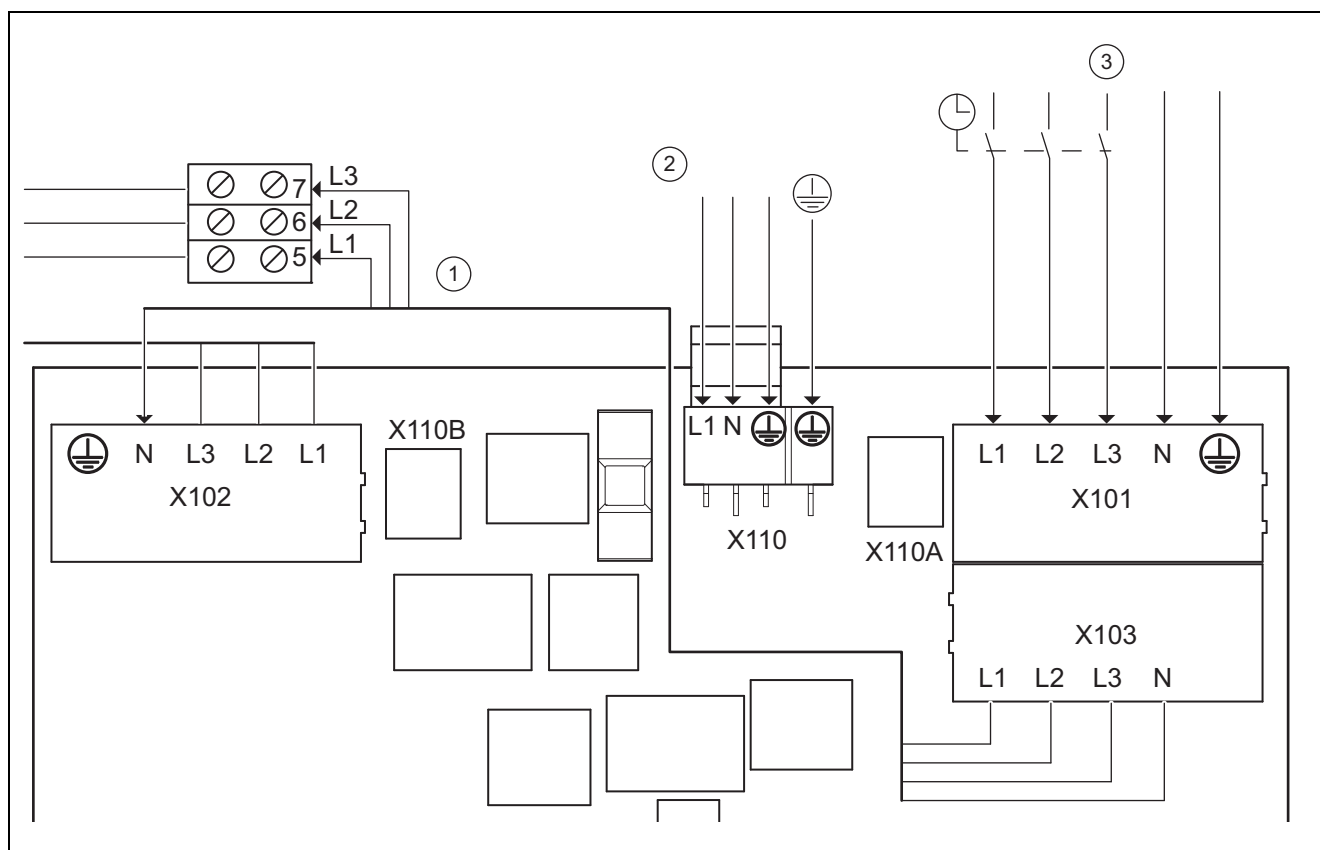
1	Permanent strømforsyning intern ekstra elopvarmning	X110B	Valgfri spændingsudgang til styringsprintkortet (X110)
2	Strømforsyning styring	X101	Hovednettilslutning kompressor
3	Spærret strømforsyning	X103	Valgfri spændingsudgang til intern ekstra opvarmning (X102)
X110A	Valgfri spændingsudgang til styringsprintkortet (X110)	X102	Nettilslutning intern ekstra elopvarmning
		X110	Nettilslutning styringsprintkort varmepumpe

I dette tilfælde drives varmepumpen med to strømtakster (to forbrugsmålere).

En permanent strømforsyning sikrer driften af den interne ekstra elopvarmning og varmepumpens styringsprintkort via en egen elmåler.

Den ekstra, spærbare strømforsyning til kompressoren sker via en ekstra elmåler og kan afbrydes af energiforsyningselskabet i perioder med spidsbelastning. Varigheden og hyppigheden af udkoblingen bestemmes af forsyningsnettets operatør og/eller skal afklares med denne.

E Tokreds-strømforsyning specialtakst B - 3~/N/PE 400 V (elektroplan 3 = 43)



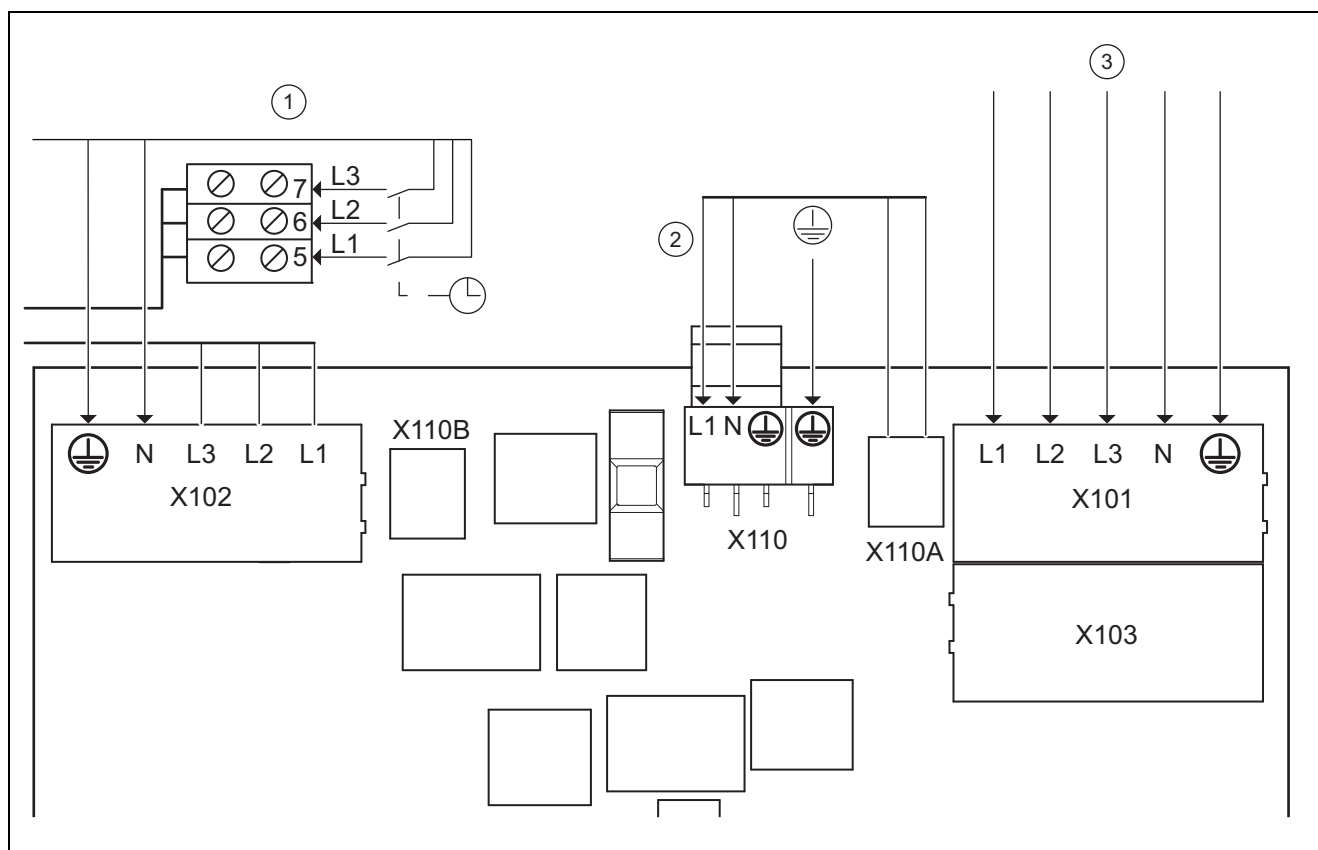
1	Spærret strømforsyning intern ekstra elopvarmning	X101	Hovednettilslutning kompressor
2	Permanent strømforsyning styring	X103	Valgfri spændingsudgang til intern ekstra opvarmning (X102)
3	Spærret strømforsyning	X102	Nettilslutning intern ekstra elopvarmning
X110A	Valgfri spændingsudgang til styringsprintkortet (X110)	X110	Nettilslutning styringsprintkort varmepumpe
X110B	Valgfri spændingsudgang til styringsprintkortet (X110)		

I dette tilfælde drives varmepumpen med to strømtakster (to forbrugsmålere).

En permanent, ikke-spærret strømforsyning sikrer driften af de sekundære forbrugere (omløbspumper, styring osv.) via en egen elmåler.

Den ekstra, spærbare strømforsyning til kompressoren og den interne ekstra elopvarmning sker via en ekstra elmåler og kan afbrydes af energiforsynings-selskabet i perioder med spidsbelastning. Varigheden og hyppigheden af udkoblingen bestemmes af forsyningsnettets operatør og/eller skal afklares med denne.

F Tokreds-strømforsyning varmepumpetakst 3~/N/PE 400 V (elektroplan 4 = 44)



1	Spærret strømforsyning intern ekstra elopvarmning	X101	Hovednettilslutning kompressor
2	Strømforsyning styring	X103	Valgfri spændingsudgang til ekstra opvarmning (X102)
3	Permanent strømforsyning	X102	Nettilslutning intern ekstra elopvarmning
X110A	Valgfri spændingsudgang til styringsprintkortet (X110)	X110	Nettilslutning styringsprintkort varmepumpe
X110B	Valgfri spændingsudgang til styringsprintkortet (X110)		

I dette tilfælde drives varmepumpen med to strømtakster (to forbrugsmålere).

En permanent strømforsyning sikrer driften af kompressoren og varmepumpens styringsprintkort via en egen elmåler.

Den ekstra, spærbare strømforsyning til den interne ekstra elopvarmning sker via en ekstra elmåler og kan afbrydes af energiforsynings-selskabet i perioder med spidsbelastning. Varigheden og hyppigheden af udkoblingen bestemmes af forsynings-nettets operatør og/eller skal afklares med denne.

G Oversigt over installatørniveauet

Indstillingsniveau	Værdier		Enhed	Inkrement, valg, forklaring	Fabriksindstilling	Indstilling
	min.	maks.				
Installatør niveau →						
Kode niveau	00	99		1 (FHW-kode 17)	00	
Installatør niveau → Fejl historik →						
F.086 – F.1120 ¹⁾				Slet		
Installatør niveau → Test menu → Statistik →						
Drift T kompressor	Aktuel værdi		h			
Kompressor starter	Aktuel værdi					
Drift T anlægs pumpe	Aktuel værdi		h			
Starter anlæg pumpe	Aktuel værdi					

¹⁾ Se oversigt over fejlkoder

Indstillingsniveau	Værdier		Enhed	Inkrement, valg, forklaring	Fabriksindstilling	Indstilling
	min.	maks.				
Drift T Miljø pumpe	Aktuel værdi		h			
Miljø pumpe starter	Aktuel værdi					
Drift T 4-Vejs ventil	Aktuel værdi		h			
4-Vejs ventil skift	Aktuel værdi					
Blæser 1: Timer	Aktuel værdi		h			
Blæser 1: starter	Aktuel værdi					
Afrimning 1: timer	Aktuel værdi		h			
Afrimning 1: skift	Aktuel værdi					
Køling mikser step	Aktuel værdi					
EEV step Elektronisk TEV Step	Aktuel værdi					
EEV-VI step Elektronisk TEV Indspr. step	Aktuel værdi					
Antal skift til VV	Aktuel værdi					
EI-Patron.total	Aktuel værdi		kWh			
Starter EI-Patron.	Aktuel værdi					
Drifttimer EI-Patron	Aktuel værdi		h			
Installatør niveau → Test menu → Test programmer →						
P.01 Varmedrift				Valg		
P.02 Køledrift				Valg		
P.03 Varmtvandsdrift				Valg		
P.04 EI-Patron				Valg		
P.05 Anlægs kreds				Valg		
P.06 Miljøenergi kreds				Valg		
P.07 Miljø & anlæg kreds				Valg		
P.08 Afisning				Valg		
Installatør niveau → Test menu → Sensor-/Aktortest →						
Aktuatorer						
Bygningskredsaktuatorer						
T.01 Anlægs pumpe Ydelse	0	100	%	5, Fra	Fra	
T.02 3-vejsventil varmt vand	Opvarmning	Varmt vand		Varme, varmtvand	Opvarmning	
T.03 3-vejsventil køling (kun ved passiv køling!)	Varme	Køling		Varme, køling	Varme	
Brinekredsaktuatorer						
T.14 Miljøenergi pumpe Ydelse	0	100	%	5	0	
T.16 Køling mikser Position (kun ved passiv køling!)	Lukket	Åbner		Lukker, står stille, åbner	Står stille	
T.18 Blæser 1 Effekt (kun ved brinekredstype luft/brine!)	0	100	%	5	0	
T.19 Afrimning 1 (kun ved brinekredstype luft/brine!)	Fra	Til		Til, Fra	Fra	
Kølemiddelkredsaktuatorer						
T.33 Position EEV	0	100	%	5	0	
T.34 Position: EEV-VI	0	100	%	5	0	
Andre aktuatorer						
T.45 Fejludgang	Fra	Til		Til, Fra	Fra	
T.46 MA2-udgang	Fra	Til		Til, Fra	Fra	
T.47 Systempumpe power	0	100	%	5	0	
1) Se oversigt over fejlkoder						

Indstillingsniveau	Værdier		Enhed	Inkrement, valg, forklaring	Fabriksindstilling	Indstilling
	min.	maks.				
T.48 Cirkulationspumpe	Fra	Til		Til, Fra	Fra	
T.49 Køling aktiv relæ (kun ved passiv køling!)	Fra	Til		Til, Fra	Fra	
Følere						
Bygningskredssensorer						
T.79 Fremløb temp	-40	90	°C	0,1		
T.80 Temperatur Kølefremløb (kun ved passiv køling!)	-40	90	°C	0,1		
T.81 Returløb temp.	-40	90	°C	0,1		
T.82 Anlægs-kreds: tryk	0	4,5	bar	0,1		
T.83 Anlægs-kreds: flow for lavt	0	4000	l/h	1		
T.84 Spærrekontakt S20	åben	lukket		åben, lukket	lukket	
T.85 STB EI-Patron	lukket	åben		Lukket, åben	lukket	
T.86 Beholdertemperatur	-40	90	°C	0,1		
Brinekredssensorer						
T.97 Miljøenergi kreds: indløb temp	-40	90	°C	0,1		
T.98 Miljøenergi kreds: Udgang temp	-40	90	°C	0,1		
T.101 Miljøenergi kreds: Tryk	0	4,5	bar	0,1		
T.102 Fejl kontakt Miljøenergi pumpe	lukket	åben		Lukket, åben	lukket	
T.103 Miljøenergi kreds: Trykvagt (kun ved brinekredstype jord/brine!)	lukket	åben		Lukket, åben	lukket	
T.105 Luftindsugningstemp. Luftenhed 1 (kun ved brinekredstype luft/brine!)	-40	90	°C	0,1		
T.106 Brineafgangstemp. Luftenhed 1 (kun ved brinekredstype luft/brine!)	-40	90	°C	0,1		
T.107 STB Luftenhed 1 (kun ved brinekredstype luft/brine!)	lukket	åben		Lukket, åben	lukket	
Kølemiddelkredssensorer						
T.121 Kompressor udgangs temp	-40	135	°C	0,1		
T.122 Kompressor indgangs temp	-40	90	°C	0,1		
T.123 Temperatur EEV-VI indløb	-40	90	°C	0,1		
T.124 Temperatur EEV-VI indløb	-40	90	°C	0,1		
T.127 Højtryk	0	47	bar (abs)	0,1		
T.128 Kondensator Temperatur	-40	70	°C	0,1		
T.129 Lavtryk	0	22	bar (abs)	0,1		
T.130 Fordamper Temperatur	-40	90	°C	0,1		
T.131 Setpunkt Overhedning	-40	90	K	0,1		
T.132 Aktuel Overhedning	-40	90	K	0,1 Op til 20 K er normale driftsparametre		
T.134 Højtryksafbrydelse.	lukket	åben		Lukket, åben	lukket	
T.135 Temperaturafbr. Kompressor udløb	lukket	åben		Lukket, åben	lukket	
Andre sensorer						
T.146 Ude temp	-40	90	°C	0,1		
1) Se oversigt over fejlkoder						

Indstillingsniveau	Værdier		Enhed	Inkrement, valg, forklaring	Fabriksindstilling	Indstilling
	min.	maks.				
T.147 DCF Status	Aktuel værdi			intet DCF-signal valider DCF-signal gyldigt DCF-signal		
T.148 System temp	-40	90	°C	0,1		
T.149 ME-indgang	lukket	åben		Lukket, åben	åben	
Installatør niveau → Kedel configuration →						
Sprog	aktuelt sprog			Sprog, der kan vælges	02 English	
Kontakt oplysninger Telefon	Telefonnummer			0 – 9		
Kompressor start ved	-999	0	°min	1	-60	
Maks. Retur temp.	30	70	°C	1	70	
Komp. hysteres	3	15		1	7	
Varme max delta P	200	1000	mbar	10	1000	
Konf. Pumpe. Varme	Auto	100	%	1	Auto	
Konf. Pumpe. køling	Auto	100	%	1	Auto	
Konf. Pumpe. VV	Auto	100	%	1	Auto	
Resetspærretid Indkobling spærretid efter spændingsfald	0	120	min	10	0	
Effekt EI-Patron	Eksternt	9	kW	400 V 3 faser – Eksternt – 3 kW – 6 kW – 9 kW	6	
Brinepumpe værdi	1	100	%	1	Luft/brine – VWF 52/4: 55 – VWF 82/4: 78 – VWF 112/4: 86 Jord/brine – VWF 52/4: 100 – VWF 82/4: 100 – VWF 112/4: 100	
Konfig blæser	Auto, 1	100	%	1	Auto	
Lydreduktion	0	40	%	1	20	
Frost beskyttelses	Jord/brine: -14 Luft/brine: -28	5	°C	1	Jord/brine: -7 Luft/brine: -28	
Miljø kreds type	Aktuel værdi			Jord/brine Luft/brine		
Frigiv nøddrift	Fra	Til		Til, Fra	Fra	
Køleteknologi	Ingen køling	Pass. køl. på installationsstedet		Ingen køling Pass. Køl. tilbehør Pass. køl. på installationsstedet	0	
Apparatnummer	40	44		Aktuel værdi	VWF 5x/4 = 40 VWF 8x/4 = 41 VWF 11x/4 = 42	
¹⁾ Se oversigt over fejlkoder						

Indstillingsniveau	Værdier		Enhed	Inkrement, valg, forklaring	Fabriksindstilling	Indstilling
	min.	maks.				
Softwareversion	Aktuel værdi for styringsprintkort (HMU xxx) og display (AI xxx) Softwareversion af nettilslutningsprintkort TB Softwareversion af startstrømsbegrænser ICL Softwareversion af den første blæserenhed OMU1 Softwareversion af den anden blæserenhed OMU2			xxxx.xx.xx		
Installatør niveau → Resets →						
Afbryd tilkoblingsforsinkelse?				Ja, nej	Nej	
Reset statistikker?				Ja, nej	Nej	
Fabriksindstilling				Ja, nej	Nej	
Installatør niveau → start Inst.ass. →						
Sprog				Sprog, der kan vælges	02 English	
Miljø kreds type	Valg af			Luft/brine Jord/brine		
Frost beskyttelse	Jord/brine: -14 Luft/brine: -28	5	°C	1	Jord/brine: -7 Luft/brine: -28	
Effekt EI-Patron	Eksternt	9	kW	400 V 3 faser – Eksternt – 3 kW – 6 kW – 9 kW	6	
Køleteknologi	Ingen køling	Pass. køl. på installationsstedet		Ingen køling Pass. Køl. tilbehør Pass. køl. på installationsstedet	Ingen køling	
Test program Miljø & anlæg kreds	Test ikke aktiv	Test aktiv		Test ikke aktiv, test aktiv	Test ikke aktiv	
Test program Anlægs kreds	Test ikke aktiv	Test aktiv		Test ikke aktiv, test aktiv	Test ikke aktiv	
Test program Miljøenergi kreds	Test ikke aktiv	Test aktiv		Test ikke aktiv, test aktiv	Test ikke aktiv	
Kontakt oplysninger Telefon	Telefonnummer			0 – 9	Tom	
Forlad installationsassistenten				Ja, tilbage		
¹⁾ Se oversigt over fejlkoder						

H Statuskoder – oversigt

Statuskode	Betydning
Visninger relateret til varmepumpesystemet	
S.34	Varmedrift Frostsikring
S.91	Servicemeddelelse Demotilstand
S.100	Standby
S.101	Varme: Kompressor Slukket
S.102	Varme: Kompressor Spærret
S.103	Varme: frem
S.104	Varme: Kompressor aktiv
S.107	Varme: efterløb
S.119	Køling Mikser aktiv
S.125	Varme: EI-Patron aktiv
S.131	Varmt vand: Kompressorfrakobling
S.132	Varmt vand: Kompressor blokeret
S.133	Varmt vand: forløb
S.134	Varmt vand: Kompressor aktiv
S.135	Varmt vand: Varmestav aktiv
S.137	Varmt vand: efterløb
S.141	Varme: EI-Patron slukket
S.142	Varme: EI-Patron blokeret
S.151	Varmt vand: EI-Patron frakobling
S.152	Varmt vand: EI-Patron blokeret
Visninger af generel art	
S.170	Kompressor: Faseudfald
S.171	Kompressor: Forkert faserækkefølge
S.172	Kompressor: Fejl startstrømsbegr.
S.173	Spærretid fra energiforsyningselskab
S.201	Test program Udluftning Miljø kreds aktiv
S.202	Test program Udluftning Anlægskreds aktiv
S.203	Aktuator-test aktiv
Visninger relateret til kommunikationen	
S.211	Tilslutnings fejl Display Ikke genkendt
S.212	Tilslutningsfejl Styring Ikke genkendt
S.213	Tilslutningsfejl Blæser 1 Ikke genkendt
S.215	Tilslutningsfejl TMB ikke genkendt
S.216	Tilslutningsfejl SSB ikke genkendt
S.240	Kompress. for kold, omgivelsestemp. for lav
Visninger relateret til brinekredsen	
S.242	Miljøenergi kreds: Flow temperatur for lav
S.246	Miljøenergi kreds: Tryk for lavt
S.247	Miljøenergi kreds: Pumpekontakt fra
S.248	Luftenhed: Afisning kun blæser
S.249	Luftenhed: Afisning med EI-Patron
S.252	Luftenhed 1: Blæser blokeret
S.253	Luftenhed 1: STB åbnet
S.254	Luftenhed 1: Afisning for lang
S.255	Luftenhed 1: Luftindsugningstemp. for høj
S.256	Luftenhed 1: Luftindsugningstemp. for lav

Statuskode	Betydning
S.265	Miljøenergi kred: Trykvagt åben
S.266	Miljøenergi kred: Udløbstemp. for høj
Visninger relateret til bygningskredsen	
S.272	Anlægskreds Resttransporthøjde Begrænsning aktiv
S.273	Anlægskreds Flow temp for lavt
S.274	Anlægskreds Tryk for lavt
S.275	Anlægskreds Flow for lavt
S.276	Anlægskreds S20 åben
S.277	Anlægskreds: Pumpefejl
Visninger relateret til kølemiddelkredsen	
S.302	Højtryk pressostat åben
S.303	Kompressor udgangstemperatur for høj
S.304	Fordamper temperatur for lav
S.305	Kondensator temperatur for lav
S.306	Fordamper temperatur for høj
S.308	Kondensator temperatur for høj
S.311	Miljøenergi kred: indløbstemperatur for lav
S.312	Anlægskreds: returløbstemperatur for lav
S.313	Miljøenergi kred: indløbstemperatur for høj
S.314	Anlægskreds: Returløbstemperatur for høj
Visninger relateret til den ekstra elopvarmnings kred	
S.350	El-Patron: STB åbnet
S.351	El-Patron: Fremløbstemp. for høj
S.352	El-Patron: Tryk for lavt
S.353	El-Patron: Flow for lavt
S.354	El-Patron: Faseudfald

I Servicemeddelelser

Adgangs-kode	Betydning	Årsag	Afhjælpning
M.32	Anlægskreds: tryk lavt	<ul style="list-style-type: none"> - Tryktab i bygningskredsen som følge af lækage eller luftlomme - Trykføler bygningskreds defekt 	<ul style="list-style-type: none"> - Kontrollér bygningskreds for utætheder, efterfyld varmekredsvand og udluft - Kontrollér stikkontakt på printpladen og på kabeltræet, kontrollér trykføler for korrekt funktion, udskift evt. trykføler
M.33 Kun ved varmekilde: Luft	Luft enhed: Service nødvendigt	<ul style="list-style-type: none"> - Luft-brine-varmevekslerens luftindgang eller -udgang er tilsmudset - Varmeoverførsel fra luften til det varmebærende medie for lille - Brineledninger ombyttet - Luft i miljøkredsen - Afrimning defekt - Støjsvag drift blæser aktiveret 	<ul style="list-style-type: none"> - Ventilationsenheden afrimes hyppigere end nødvendigt. Varmepumpens effektivitet falder. Fjern urenheder fra og rengør ventilationsenheden (luft-brine-varmeveksler) - Kontrol af tilslutninger for korrekt allokering af brineledninger - Udluftning af miljøkredsen - Kontrollér afrimning (komponent testprogram?) - Reduktion af støjsvag drift - Fuldstændig deaktivering af støjsvag drift blæser

Ad-gangs-kode	Betydning	Årsag	Afhjælpning
M.34	Miljøenergi kreds: tryk lavt	<ul style="list-style-type: none"> Tryktab i brinekredsen som følge af lækage eller luftlomme Trykføler brinekreds defekt 	<ul style="list-style-type: none"> Kontrollér brinekreds for utætheder, efterfyld medium (brine/vand) og udluft Kontrollér stikkontakt på printpladen og på kabeltræet, kontrollér trykføler for korrekt funktion, udskift evt. trykføler
M.49 Kun ved varmekilde: Luft	Miljøenergi kreds: Rør forbyttet		<ul style="list-style-type: none"> Kontrol af tilslutninger for korrekt allokering af brineledninger

J Fejlkode



Bemærk

I sjældne tilfælde, der skyldes komponenter i kølemiddelkredsen, bedes du kontakte kundeservice.

Ad-gangs-kode	Betydning	Årsag	Afhjælpning
F.070	Fejl ugyldig udstyrskode	<ul style="list-style-type: none"> Skift af styringsprintkort og displayprintkort 	<ul style="list-style-type: none"> Indstilling af korrekt apparatnummer
F.514	Følerfejl: Kompressor Indløb. Temp	<ul style="list-style-type: none"> Føler ikke tilsluttet, eller følerindgang kortsluttet 	<ul style="list-style-type: none"> Kontrollér og udskift evt. føler Udskift kabelbundet
F.517	Følerfejl: Kompressor Udg. temp.	<ul style="list-style-type: none"> Føler ikke tilsluttet, eller følerindgang kortsluttet 	<ul style="list-style-type: none"> Kontrollér og udskift evt. føler Udskift kabelbundet
F.519	Følerfejl Anlægs-kreds retur	<ul style="list-style-type: none"> Føler ikke tilsluttet, eller følerindgang kortsluttet 	<ul style="list-style-type: none"> Kontrollér og udskift evt. føler Udskift kabelbundet
F.520	Følerfejl Anlægs-kreds flow	<ul style="list-style-type: none"> Føler ikke tilsluttet, eller følerindgang kortsluttet 	<ul style="list-style-type: none"> Kontrollér og udskift evt. føler Udskift kabelbundet
F.532	Anlægs-kreds: Flow mængde for lille	<ul style="list-style-type: none"> Stophanen er ikke åbnet Anlægs-kredspumpen er defekt Alle forbrugere i varmesystemet er lukket Flow for lavt til registrering med volumenstrømføleren (< 120 l/t) Termostatventil(er) defekt(e) Der er ikke nogen overstrømsventil ved systemer uden buffer Overstrømsventil indstillet forkert eller defekt Luft i varmepumpen Pumpen kører med nedsat ydelse eller er defekt Kondensator snavset Smudsfilter tilstoppet 	<ul style="list-style-type: none"> Kontrollér spærrehaner, termostatventiler, overstrømsventil og smudsfilter Sørg for min. gennemstrømning på 35 % af nominelt flow Kontrollér anlægs-kredspumpens funktion Udluftning af anlægs-kredsen
F.546	Følerfejl Højtryk	<ul style="list-style-type: none"> Føler ikke tilsluttet, eller følerindgang kortsluttet 	<ul style="list-style-type: none"> Kontrollér føler (f.eks. med monterehjælp), og udskift evt. Udskift kabelbundet
F.583	Anlægs-kreds: Flow temp for lav	<ul style="list-style-type: none"> Temperatursensoren i fremløbet er defekt Luft i anlægs-kredsen 	<ul style="list-style-type: none"> Kontrollér gennemstrømning bygningsskreds Kontrollér stikkontakten på printkortet og på kabelbundet Kontrollér føler for korrekt funktion (modstandsmåling ud fra karakteristiske føler værdier) Udskiftning af følere Udluftning af anlægs-kredsen

Ad-gangs-kode	Betydning	Årsag	Afhjælpning
F.685	Tilslutningsfejl Styrring ikke ok	– System-automatik er allerede genkendt, men forbindelsen er afbrudt	– Kontrollér eBUS-forbindelse til system-automatik
F.701	Følerfejl Miljøenergi indg	– Føler ikke tilsluttet, eller følerindgang kortsluttet	– Kontrollér og udskift evt. føler – Udskift kabelbundet
F.702	Følerfejl Miljøenergi udg	– Føler ikke tilsluttet, eller følerindgang kortsluttet	– Kontrollér og udskift evt. føler – Udskift kabelbundet
F.703	Følerfejl Lavtryk	– Føler ikke tilsluttet, eller følerindgang kortsluttet	– Kontrollér og udskift evt. føler – Udskift kabelbundet
F.704	Følerfejl Anlægstryk	– Føler ikke tilsluttet, eller følerindgang kortsluttet	– Kontrollér og udskift evt. føler – Udskift kabelbundet
F.705	Følerfejl Miljøenergi tryk	– Føler ikke tilsluttet, eller følerindgang kortsluttet	– Kontrollér og udskift evt. føler – Udskift kabelbundet
F.708	Tilslutningsfejl: Luftenhed 1	– Ingen eBUS-forbindelse til blæserenheden	– Kontrollér eBUS-forbindelse til blæserenheden Varmepumpen må ikke forbindes med eBUS via en buskobler VR 32. – Kontrollér adressekontaktposition på printpladen for blæserenhed 1. Nødvendig kontaktposition: 1
F.710	Miljøenergi kreds: Flow temperatur for lav	– Mjølækredspumpe defekt – Temperatursensor brinekredsudløb defekt – For lav volumenstrøm i miljøkredsen – Luft i miljøkredsen – Indstillingen af apparatnummeret (DSN) blev ikke overtaget ved udskiftning af styringsprintpladen (HMU) – Indstillingen af frostbeskyttelsen blev ikke overtaget ved udskiftning af styringsprintpladen (HMU)	– Kontrol af gennemstrømning miljøkreds – Kontrollér stikkontakten på printkortet og på kabelbundet – Kontrollér føler for korrekt funktion (modstandsmåling ud fra karakteristiske føler værdier) – Udskiftning af følere – Kontrol af brinepumpens volumenstrøm (optimal spredning 3 K) – Udluftning af miljøkredsen – Kontrollér altid indstillingen af apparatnummeret (DSN) – Kontrollér den indstillede værdi for frostbeskyttelse ud fra typen af brinekreds på betjeningspanelet
F.714	Miljøenergi Tryk for lavt	– Tryktab i brinekredsen som følge af lækage eller lufttomme – Mjølækredsens trykføler er defekt	– Kontrollér miljøkredsen for utætheder – Påfyld medium (brine/vand), foretag udluftning – Kontrollér stikkontakten på printkortet og på kabelbundet – Kontrollér, at trykføleren fungerer korrekt – Udskift trykføleren
F.715	Miljøenergi Pumpe fejlmelding	– Lav-energipumpens elektronik har registreret en fejl (f.eks. tørløb, blokering, overspænding, underspænding) og slukker og låser systemet. – Luft i miljøkredsen – Viskositeten af brinevæsken er for høj	– Sluk for strømmen til varmepumpen i mindst 30 sek. – Kontrollér stikkontakten på printpladen – Kontrollér pumpefunktionen – Udluftning af miljøkredsen – Kontrollér blandingsforholdet for brinevæsken med et refraktometer – Kontrollér smudsfilter/si for snavs – Kontrollér luftudskilleren
F.718	Luftenhed 1: Blæser blokeret	– Bekræftelsessignalet mangler, for at blæseren kører	– Check lufttilførsel, og fjern en eventuel blokering – Kontrollér og udskift om nødvendigt sikringen F1 på printpladen i blæserenheden (OMU)

Adgangs-kode	Betydning	Årsag	Afhjælpning
F.719	Luftenhed: STL Åben	<ul style="list-style-type: none"> - Afrimningens sikkerhedstemperaturbegrænser er åbnet på grund af for lav volumenstrøm hhv. brinetemperaturer over 65 °C - Ved drift af afiseren uden for det tilladte anvendelsesområde <ul style="list-style-type: none"> - Afiserdrift med ikke-fyldt brinekreds - Afrimningsdrift ved brinetemperaturer over 115 °C udløser sikkerhedstermostatens smeltesikring og kræver udskiftning 	<ul style="list-style-type: none"> - Kontrollér miljøkredspumpens omløb - Åbn evt. stophanerne <p>Sikkerhedstemperaturbegrænseren nulstilles automatisk, så snart temperaturen ved sikringen igen kommer under 30 °C.</p> <p>Hvis sikkerhedstermostaten også er åben ved en temperatur i afiseren på under 65 °C (eller 30 °C), er der opnået temperaturer over 115 °C, og smeltesikringen er blevet udløst.</p> <ul style="list-style-type: none"> - Kontrollér og udskift om nødvendigt sikring F1 til luft-brine-kollektoren - Udskift sikkerhedstermostaten
F.723	Anlægskreds: Tryk for lavt	<ul style="list-style-type: none"> - Tryktab i bygningskredsen som følge af lækage eller lufttomme - Anlægskredsens trykføler defekt 	<ul style="list-style-type: none"> - Kontrollér anlægskredsen for utætheder - Påfyld mere vand, foretag udluftning - Kontrollér stikkontakten på printkortet og på kabelbundet - Kontrollér, at trykføleren fungerer korrekt - Udskift trykføleren
F.724	Følerfejl: Temp. Luftinds. luftenh.1	<ul style="list-style-type: none"> - Føler ikke tilsluttet, eller følerindgang kortsluttet 	<ul style="list-style-type: none"> - Kontrollér og udskift evt. føler i blæserenheden - Udskift kabelbundet i blæserenheden
F.725	Følerfejl: Temp. Brinefreml. luftenh.1	<ul style="list-style-type: none"> - Føler ikke tilsluttet, eller følerindgang kortsluttet 	<ul style="list-style-type: none"> - Kontrollér og udskift evt. føler i blæserenheden - Udskift kabelbundet i blæserenheden
F.731	Højtryk pressostat åben	<ul style="list-style-type: none"> - Kølemiddeltryk for højt. Den integrerede højtryksskontakt udløste ved 46 bar (g) hhv. 47 bar (abs) - Der afgives ikke tilstrækkeligt energi via den pågældende kondensator 	<ul style="list-style-type: none"> - Udluftning af anlægskredsen - For lav volumenstrøm pga. lukning af enkeltrumsstyringer i forbindelse med gulvvarme - Kontrollér, om de eksisterende smudsier er tilstoppede - Kølemiddelpassage for lille (f.eks. elektronisk ekspansionsventil defekt, filter tilstoppet). Kontakt kundeservice.
F.732	Kompressorudgang Temperatur for høj	<p>Kompressor-udgangstemperaturen er over 130 °C:</p> <ul style="list-style-type: none"> - Anvendelsesgrænserne er overskredet - EEV fungerer ikke eller åbner ikke korrekt - For lidt kølemiddel 	<ul style="list-style-type: none"> - Kontrollér lavtryksføler, kompressorindgangsføler og -udgangsføler - Kontrollér EEV (kører EEV helt til endeanslaget? Anvend sensor-/aktortest) - Kontrollér kølemiddelmængde (se tekniske data) - Udfør tæthedskontrol
F.733	Fordamper Temperatur for lav	<ul style="list-style-type: none"> - Intet flow i miljøkredsen (varmedrift) - For lav energitilførsel i brinekreds (varmedrift) 	<ul style="list-style-type: none"> - Kontrollér flowet i miljøkredsen - Kontrol af miljøkredsens dimensionering (varmedrift) til jord/brine - VWL_SA (varmedrift) <ul style="list-style-type: none"> - Kontrollér blæserenhed for tilsmudsning - Kontrollér EEV (kører EEV helt til endeanslaget? Anvend sensor-/aktortest) - Kontrollér lavtryksføler og kompressorindgangsføler

Ad-gangs-kode	Betydning	Årsag	Afhjælpning
F.735	Fordamper temperatur for høj	<ul style="list-style-type: none"> – Temperaturen i brinekredsen (varmedrift) er for høj til kompressordrift – Tilførsel af varme fra en anden kilde til miljøkredsen 	<ul style="list-style-type: none"> – Reducer eller afbryd varme fra en anden tilførselskilde – Kontrollér afrimningen (varmer den, selvom den er Fra i komponent testprogram?) – Kontrollér EEV (kører EEV helt til endeanslaget? Anvend sensor-/aktortest) – Kontrollér kompressorindgangsføler og lavtryksføler
F.740	Miljøenergi: indg temp for lav	<ul style="list-style-type: none"> – Indløbstemperatur i miljøkreds er for lav til kompressorstart opvarmning: – Luft/brine: Brinekredsindløbstemperatur < -28 °C – Jord/brine: Brinekredsindløbstemperatur < -7°C 	<ul style="list-style-type: none"> – Kontrollér brinekredsens dimensionering – Kontrol af følere
F.741	Anlægskreds: returløbstemperatur for lav	<ul style="list-style-type: none"> – Returløbstemperatur i anlægskreds er for lav til kompressorstart <p>Varme:</p> <ul style="list-style-type: none"> – Returløbstemperatur < 5 °C 	<ul style="list-style-type: none"> – Kontrol af følere
F.742	Miljøenergi: indg temp for høj	<ul style="list-style-type: none"> – Indløbstemperatur i brinekreds er for høj til kompressorstart – Brineindløbstemperatur > 50 °C – Tilførsel af varme fra en anden kilde til miljøkredsen 	<ul style="list-style-type: none"> – Kontrol af miljøkredsen – Kontrol af følere – Reducer eller afbryd varme fra en anden tilførselskilde
F.743	Anlægskreds: retur temp for høj	<ul style="list-style-type: none"> – Returløbstemperatur i anlægskreds er for høj til kompressorstart <p>Varme:</p> <ul style="list-style-type: none"> – Returløbstemperatur > 55°C til 60°C (afhængigt af brineindløbstemperatur) 	<ul style="list-style-type: none"> – Kontrol af følere
F.783	Tilslutningsfejl: Terminal board (TMB)	Kabel ikke eller forkert tilsluttet	Kontrollér forbindelsesledning mellem nettilslutning-printkort og styringsprintkort
F.784	Tilslutningsfejl: Startstrømsbegr. 2	Kabel ikke eller forkert tilsluttet	Kontrollér forbindelsesledning mellem nettilslutning-printkort og startstrømsbegrænser-printkort
F.787	Miljøenergi: Trykvagt åben	<ul style="list-style-type: none"> – Tryktab i brinekredsen som følge af lækage eller lufttomme – Brinekreds-trykvagt defekt 	<ul style="list-style-type: none"> – Kontrollér miljøkredsen for utætheder – Påfyld medium (brine/vand), foretag udluftning – Kontrollér skruekontakt på printpladen – Kontrollér, at trykvagten fungerer korrekt – Udskift trykvagt
F.788	Anlægskreds: Pumpefejl	<ul style="list-style-type: none"> – Lav-energipumpens elektronik har registreret en fejl (f.eks. tørløb, blokering, overspænding, underspænding) og slukker og låser systemet. 	<ul style="list-style-type: none"> – Sluk for strømmen til varmepumpen i mindst 30 sek. – Kontrollér stikkontakten på printpladen – Kontrollér pumpefunktionen – Udluftning af anlægskredsen
F.792	Følerfejl: Temp. VI indløb	<ul style="list-style-type: none"> – Føler ikke tilsluttet, eller følerindgang kortsluttet 	<ul style="list-style-type: none"> – Kontrollér og udskift evt. føler – Udskift kabelbundet
F.793	Følerfejl: Temp. EEV-VI afgang	<ul style="list-style-type: none"> – Føler ikke tilsluttet, eller følerindgang kortsluttet 	<ul style="list-style-type: none"> – Kontrollér og udskift evt. føler – Udskift kabelbundet
F.797	Følerfejl: Temp. Kølefremløb	<ul style="list-style-type: none"> – Føler ikke tilsluttet, eller følerindgang kortsluttet 	<ul style="list-style-type: none"> – Kontrollér og udskift evt. føler – Udskift kabelbundet

Ad-gangs-kode	Betydning	Årsag	Afhjælpning
F.1100	El-Patron: STB åbnet	<p>Varmestavens sikkerhedstemperaturbegrænser er åbnet på grund af:</p> <ul style="list-style-type: none"> – For lille volumenstrøm eller luft i bygningskredsen – Varmestavsdrift ved ikke-påfyldt bygningskreds – Varmestavsdrift ved fremløbstemperaturer over 110 °C udløser sikkerhedstemperaturbegrænserens smeltesikring og kræver udskiftning – Tilførsel af varme fra en anden kilde til bygningskredsen 	<ul style="list-style-type: none"> – Kontrollér bygningskredspumpens omløb – Åbn evt. stophanerne. Sikkerhedstemperaturbegrænseren nulstilles automatisk, så snart temperaturen ved sikringen igen kommer under 55 °C. <p>Aktivér desuden reset.</p> <p>Hvis sikkerhedstemperaturbegrænseren også er åben ved en temperatur i afrimningen på under 55 °C, er der opnået temperaturer over 110 °C, og smeltesikringen er blevet udløst.</p> <ul style="list-style-type: none"> – Udskift sikkerhedstermostaten – Reducer eller afbryd varme fra en anden tilførselskilde
F.1117	Kompressor: Faseudfald	<ul style="list-style-type: none"> – Startstrømsbegrænser defekt eller tilsluttet forkert – Sikring defekt – Dårligt tilspændte el-tilslutninger – For lav netspænding – Spændingsforsyning kompressor/lavtakst ikke tilsluttet – Energiforsyningsselskab spærre over mere end tre timer 	<ul style="list-style-type: none"> – Kontrollér sikring – Kontrollér el-tilslutninger – Mål spænding på varmepumpens el-tilslutning – Forkort energiforsyningsselskab spærretid til under tre timer
F.1118	Kompressor: Forkert faserækkefølge	<ul style="list-style-type: none"> – Forkert rækkefølge af fasetilslutning ved netforsyning – Startstrømsbegrænser defekt eller tilsluttet forkert 	<ul style="list-style-type: none"> – Korrigér fasefølge ved ombytning af 2 faser på netforsyningen – Kontrollér startstrømsbegrænser
F.1119	Kompressor: Fejl startstrømsbegr.	<ul style="list-style-type: none"> – Startstrømsbegrænser defekt eller tilsluttet forkert – For lav netspænding 	<ul style="list-style-type: none"> – Kontrollér samtlige stikkontakter – Kontrollér forbindelse ASB-kompressor – Kontrollér forbindelse ASB-styringsprintkort – Udskiftning ASB
F.1120	El-Patron: Faseudfald	<ul style="list-style-type: none"> – Sikkerhedsafbryderen i kontrolboksen er udløst. – Defekt ved den ekstra elopvarmning – Dårligt tilspændte el-tilslutninger – For lav netspænding – Energiforsyningsselskab spærre over mere end fem timer 	<ul style="list-style-type: none"> – Få en elektriker til at kontrollere den ekstra elopvarmning og dens strømforsyning, og reset sikkerhedsafbryderen – Kontrollér el-tilslutninger – Mål spændingen på den ekstra elopvarmnings el-tilslutning

K Karakteristiske værdier, intern beholdertemperaturføler

Temperatur (°C)	Modstand (ohm)
-10	14947
-5	11430
0	8818
5	6856
10	5373
15	4242
20	3373
25	2700
30	2176
35	1764
40	1439
45	1180

Temperatur (°C)	Modstand (ohm)
50	973,7
55	807,5
60	673,2
65	563,9
70	474,6
75	401,3
80	340,8
85	290,6
90	248,8
95	213,9
100	184,6
105	160,0

L Karakteristiske værdier, interne temperatursensorer (kølemiddelkreds)

Temperatur (°C)	Modstand (ohm)
-40	327344
-35	237193
-30	173657
-25	128410
-20	95862
-15	72222
-10	54892
-5	42073
0	32510
5	25316
10	19862
15	15694
20	12486
25	10000
30	8060
35	6535
40	5330
45	4372
50	3605
55	2989
60	2490
65	2084
70	1753
75	1481
80	1256
85	1.070
90	916
95	786
100	678
105	586
110	509
115	443
120	387
125	339

Temperatur (°C)	Modstand (ohm)
130	298
135	263
140	232
145	206
150	183

M Karakteristiske værdier for udeføler VRC DCF

Temperatur (°C)	Modstand (ohm)
-25	2167
-20	2067
-15	1976
-10	1862
-5	1745
0	1619
5	1494
10	1387
15	1246
20	1128
25	1.020
30	920
35	831
40	740

N Testbetingelser til beregning af effektdata iht. EN 14511

Anvendelse til varmekilderne jord og grundvand

N.1 Anlægs kreds (varmeudnyttelsessiden i varmedrift)

Indstilling af bygningskredspumpen:

Menu → Installatørniveau → Konfiguration → Konf. bygningsp. opvarm.

Indstil værdi fra Auto til 100 %.

O Tekniske data

O.1 Generelt

Mål

	VWF 52/4	VWF 82/4	VWF 112/4
Produktmål, højde, uden stillefødder	1.780 mm	1.780 mm	1.780 mm
Produktmål, bredde	595 mm	595 mm	595 mm
Produktmål, dybde	650 mm	650 mm	650 mm
Vægt, med emballage	225 kg	239 kg	247 kg
Vægt, uden emballage	212 kg	227 kg	234 kg
Vægt, driftsklar	401 kg	417 kg	425 kg

Elektrisk system

	VWF 52/4	VWF 82/4	VWF 112/4
Dimensioneringsspænding kompressor/varmekreds	3~/N/PE 400 V 50 Hz	3~/N/PE 400 V 50 Hz	3~/N/PE 400 V 50 Hz
Dimensioneringsspænding, styrekreds	1~/N/PE 230 V 50 Hz	1~/N/PE 230 V 50 Hz	1~/N/PE 230 V 50 Hz
Dimensioneringsspænding ekstra opvarmning	3~/N/PE 400 V 50 Hz	3~/N/PE 400 V 50 Hz	3~/N/PE 400 V 50 Hz
Effektfaktor	cos φ = 0,75 ... 0,9	cos φ = 0,75 ... 0,9	cos φ = 0,75 ... 0,9

	VWF 52/4	VWF 82/4	VWF 112/4
Nødvendig netimpedans Z_{max} med startstrømsbegrænsere	$\leq 0,472 \Omega$	$\leq 0,472 \Omega$	$\leq 0,472 \Omega$
Sikringstype, karakteristik C, træg, trepolet skiftende (afbrydelse af de tre netledninger gennem en koblingsproces)	Dimensioneres iht. de valgte tilslutningsplaner	Dimensioneres iht. de valgte tilslutningsplaner	Dimensioneres iht. de valgte tilslutningsplaner
Valgfri HFI-relæer på installationsstedet	RCCB type A (pulsstrømfølsomme HFI-relæer type A) eller RCCB type B (strømfølsomme HFI-relæer type B)	RCCB type A (pulsstrømfølsomme HFI-relæer type A) eller RCCB type B (strømfølsomme HFI-relæer type B)	RCCB type A (pulsstrømfølsomme HFI-relæer type A) eller RCCB type B (strømfølsomme HFI-relæer type B)
Startstrøm med startstrømsbegrænsere	$\leq 15 \text{ A}$	$\leq 19 \text{ A}$	$\leq 22 \text{ A}$
Dimensioneringsstrøm, maks.	19,8 A	21,2 A	23,4 A
Min. strømforbrug	1,40 kW	2,00 kW	2,50 kW
Maks. strømforbrug	11,50 kW	12,80 kW	14,10 kW
Maks. strømforbrug for ekstra opvarmning	9 kW	9 kW	9 kW
Kapslingsklasse EN 60529	IP 10B	IP 10B	IP 10B

Hydraulik

	VWF 52/4	VWF 82/4	VWF 112/4
Tilslutning varmeanlæggets fremløb/returløb	Kobberrør 28 mm	Kobberrør 28 mm	Kobberrør 28 mm
Tilslutning varmekildefremløb-/returløb	Kobberrør 28 mm	Kobberrør 28 mm	Kobberrør 28 mm
Tilslutning, koldt-/varmtvand	G 3/4 "	G 3/4 "	G 3/4 "

Integreret varmtvandsbeholder

	VWF 52/4	VWF 82/4	VWF 112/4
Indhold, netto	171 l	171 l	171 l
Maks. driftstryk	1 MPa (10 bar)	1 MPa (10 bar)	1 MPa (10 bar)
Maks. varmtvandsudløbstemperatur med varmepumpe (stilles ikke til rådighed permanent)	< 63 °C	< 63 °C	< 63 °C
Maks. varmtvandsudløbstemperatur med varmepumpe og ekstra opvarmning	< 75 °C	< 75 °C	< 75 °C
Opvarmningstid varmtvandsbeholder ved 50 °C nominel beholdertemperatur	75 min	68 min	52 min
Strømforbrug under standby iht. DIN EN 16147	24 W	26 W	27 W

Varmekildekreds/brinekreds

	VWF 52/4	VWF 82/4	VWF 112/4
Brinemængden i varmepumpens brinekreds	2,5 l	3,1 l	3,6 l
Materialer i brinekredsen	Cu, CuZn-Alloy, Stainless Steel, EPDM, Brass, Fe	Cu, CuZn-Alloy, Stainless Steel, EPDM, Brass, Fe	Cu, CuZn-Alloy, Stainless Steel, EPDM, Brass, Fe
Min. driftstryk brine	$\geq 0,07 \text{ MPa}$ ($\geq 0,70 \text{ bar}$)	$\geq 0,07 \text{ MPa}$ ($\geq 0,70 \text{ bar}$)	$\geq 0,07 \text{ MPa}$ ($\geq 0,70 \text{ bar}$)
Maks. driftstryk brine	$\leq 0,3 \text{ MPa}$ ($\leq 3,0 \text{ bar}$)	$\leq 0,3 \text{ MPa}$ ($\leq 3,0 \text{ bar}$)	$\leq 0,3 \text{ MPa}$ ($\leq 3,0 \text{ bar}$)
Maks. strømforbrug brinepumpe	76 W	76 W	130 W
Type brinepumpe	Højeffektiv Pumpe	Højeffektiv Pumpe	Højeffektiv Pumpe

Bygningskreds/varmekreds

	VWF 52/4	VWF 82/4	VWF 112/4
Vandmængden i varmepumpens varmekreds	15,4 l	16,1 l	16,5 l
Materialer i varmekredsen	Cu, CuZn-Alloy, Stainless Steel, EPDM, Brass, Fe	Cu, CuZn-Alloy, Stainless Steel, EPDM, Brass, Fe	Cu, CuZn-Alloy, Stainless Steel, EPDM, Brass, Fe

	VWF 52/4	VWF 82/4	VWF 112/4
Tilladt varmtvandsbeskaffenhed	Varmekredsvand må ikke beriges med frostsikringsmidler eller korrosionsinhibitorer! Varmekredsvandet skal blødgøres ved vandhårdheder fra 3,0 mmol/l (16,8° dH) iht. retningslinje VDI2035 blad 1!	Varmekredsvand må ikke beriges med frostsikringsmidler eller korrosionsinhibitorer! Varmekredsvandet skal blødgøres ved vandhårdheder fra 3,0 mmol/l (16,8° dH) iht. retningslinje VDI2035 blad 1!	Varmekredsvand må ikke beriges med frostsikringsmidler eller korrosionsinhibitorer! Varmekredsvandet skal blødgøres ved vandhårdheder fra 3,0 mmol/l (16,8° dH) iht. retningslinje VDI2035 blad 1!
Min. driftstryk varmekreds	≥ 0,07 MPa (≥ 0,70 bar)	≥ 0,07 MPa (≥ 0,70 bar)	≥ 0,07 MPa (≥ 0,70 bar)
Maks. driftstryk varmekreds	≤ 0,3 MPa (≤ 3,0 bar)	≤ 0,3 MPa (≤ 3,0 bar)	≤ 0,3 MPa (≤ 3,0 bar)
Min. fremløbstemperatur varmedrift	25 °C	25 °C	25 °C
Maks. nominal fremløbstemperatur varmedrift	75 °C	75 °C	75 °C
Maks. strømforbrug centralvarmepumpe	63 W	63 W	63 W
Type centralvarmepumpe	Højeffektiv pumpe	Højeffektiv pumpe	Højeffektiv pumpe

Kølemiddlekreds

	VWF 52/4	VWF 82/4	VWF 112/4
Kølemiddeltype	R410A	R410A	R410A
Indhold af kølemiddel i varmepumpens kølemiddlekreds	1,50 kg	2,40 kg	2,50 kg
Drivhuspotentiale (GWP) iht. forordning (EU) nr. 517/2014	2088	2088	2088
CO₂-ækvivalent	3,132 t	5,011 t	5,220 t
Drivhuspotentiale 100 (GWP₁₀₀) iht. forordning (EG) nr. 842/2006	1975	1975	1975
Model ekspansionsventil	elektronisk	elektronisk	elektronisk
Tilladt driftstryk (relativt)	≤ 4,6 MPa (≤ 46,0 bar)	≤ 4,6 MPa (≤ 46,0 bar)	≤ 4,6 MPa (≤ 46,0 bar)
Kompressorstype	Scroll	Scroll	Scroll
Olietype	Ester (EMKARATE RL32-3MAF)	Ester (EMKARATE RL32-3MAF)	Ester (EMKARATE RL32-3MAF)
Oliefyldningsmængde	0,75 l	1,25 l	1,25 l

Opstillingssted

	VWF 52/4	VWF 82/4	VWF 112/4
Opstillingssted	Inde / tørt	Inde / tørt	Inde / tørt
Volumen opstillingsrum EN 378	3,41 m ³	5,45 m ³	5,68 m ³
Tilladt omgivelsestemperatur på opstillingsstedet	7 ... 25 °C	7 ... 25 °C	7 ... 25 °C

O.2 Varmekilde brine

Varmekildekreds/brinekreds

	VWF 52/4	VWF 82/4	VWF 112/4
Min. kildeindgangstemperatur (brine varm) i varmedrift	-10 °C	-10 °C	-10 °C
Maks. kildeindgangstemperatur (brine varm) i varmedrift	25 °C	25 °C	25 °C
Nominelt flow ΔT 3 K ved B0/W35	1.290 l/h	2.320 l/h	3.000 l/h
Min. volumenstrøm ved kontinuerlig drift ved anvendelsesgrænserne	1.110 l/h	2.140 l/h	2.460 l/h
Maks. volumenstrøm ved kontinuerlig drift ved anvendelsesgrænserne	1.290 l/h	2.320 l/h	3.000 l/h
Maks. resttransporthøjde ved ΔT 3 K ved B0/W35	0,062 MPa (0,620 bar)	0,038 MPa (0,380 bar)	0,050 MPa (0,500 bar)

	VWF 52/4	VWF 82/4	VWF 112/4
Strømforsbrug brinepumpe med B0/W35 ΔT 3 K og 250 mbar eksternt tryktab i brinekredsen	44 W	62 W	64 W
Type brine	<ul style="list-style-type: none"> - Ethylenglykol 30 % vol. - Ethanol 29 % vol. - Propylenglykol 33 % vol. 	<ul style="list-style-type: none"> - Ethylenglykol 30 % vol. - Ethanol 29 % vol. - Propylenglykol 33 % vol. 	<ul style="list-style-type: none"> - Ethylenglykol 30 % vol. - Ethanol 29 % vol. - Propylenglykol 33 % vol.

Bygningskreds/varmekreds

	VWF 52/4	VWF 82/4	VWF 112/4
Nominelt flow ved ΔT 5 K B0/W35	920 l/h	1.530 l/h	1.920 l/h
Maks. resttransporthøjde ved ΔT 5 K B0/W35	0,065 MPa (0,650 bar)	0,044 MPa (0,440 bar)	0,033 MPa (0,330 bar)
Nominelt flow ved ΔT 8 K B0/W55	570 l/h	980 l/h	1.240 l/h
Maks. resttransporthøjde ved ΔT 8 K B0/W55	0,068 MPa (0,680 bar)	0,065 MPa (0,650 bar)	0,057 MPa (0,570 bar)
Min. volumenstrøm ved kontinuerlig drift ved anvendelsesgrænserne	570 l/h	980 l/h	1.240 l/h
Maks. volumenstrøm ved kontinuerlig drift ved anvendelsesgrænserne	920 l/h	1.530 l/h	1.920 l/h
Strømforsbrug centralvarmepumpe med B0/W35 ΔT 3 K og 250 mbar eksternt tryktab i varmekredsen	25 W	30 W	45 W

Effektdata

Nedenstående effektdata gælder for nye produkter med rene varmevekslere.

	VWF 52/4	VWF 82/4	VWF 112/4
Varmeydelse B0/W35 ΔT 5K	5,28 kW	8,82 kW	11,18 kW
Effektivt strømforbrug B0/W35 ΔT 5K	1,20 kW	1,82 kW	2,34 kW
Effektfaktor B0/W35 ΔT 5K / Coefficient of Performance EN 14511	4,41	4,84	4,77
Varmeydelse B0/W45 ΔT 5K	5,26 kW	8,76 kW	11,14 kW
Effektivt strømforbrug B0/W45 ΔT 5 K	1,56 kW	2,39 kW	3,03 kW
Effektfaktor B0/W45 ΔT 5 K / Coefficient of Performance EN 14511	3,37	3,67	3,68
Varmeydelse B0/W55 ΔT 8K	5,34 kW	8,94 kW	11,33 kW
Effektivt strømforbrug B0/W55 ΔT 8K	1,85 kW	2,78 kW	3,66 kW
Effektfaktor B0/W55 ΔT 8 K / Coefficient of Performance EN 14511	2,89	3,22	3,10
Varmtvand effektfaktor / Coefficient of Performance B0/Wxx DIN EN 16147 ved nominel beholdertemperatur 53 °C og 6 K hysteres	3,00	2,90	2,80
Varmtvand tappeprofil B0/Wxx DIN EN 16147	XL	XL	XL
Varmtvand blandingsvandmængde 40 °C (V40) B0/Wxx ved nominel beholdertemperatur 53 °C	248 l	250 l	252 l
Lydeffekt B0/W35 EN 12102 / EN 14511 L_{w1} i varmedrift	38,6 dB(A)	44,4 dB(A)	43,9 dB(A)
Lydeffekt B0/W45 EN 12102 / EN 14511 L_{w1} i varmedrift	38,4 dB(A)	43,5 dB(A)	43,2 dB(A)
Lydeffekt B0/W55 EN 12102 / EN 14511 L_{w1} i varmedrift	39,7 dB(A)	44,7 dB(A)	42,8 dB(A)

Anvendelsesgrænser varmepumpe opvarmning (varmekilde brine)

- Ved samme volumengennemstrømninger i varmekredsen (ΔT 5 K hhv. ΔT 8 K) og brinekredsen (ΔT 3 K) som ved kontrol af den nominelle varmeydelse under nominelle standardbetingelser. Driften af varmepumpen uden for anvendelsesgrænserne medfører, at varmepumpen slukkes af de interne styrings- og sikkerhedsanordninger.
- Anvendelsesgrænser varmepumpe opvarmning (Varmekilde brine): B15/W65, B25/W59, B25/W25, B-10/W25, B-10/W60, B-5/W65

O.3 Varmekilde luft

Lydeffektniveau

		VWL 11/4 SA
Lydeffekt A7/W35, A7/W45, A7/W55 iht. EN 12102 / EN 14511 L_{WA} i varmedrift	VWF 52/4	$\leq 42,7$ dB(A)
	VWF 82/4	$\leq 50,6$ dB(A)
	VWF 112/4	$\leq 56,0$ dB(A)
Lydeffekt A7/W35, A7/W45, A7/W55 iht. EN 12102 / EN 14511 L_{WA} Maksimalt lydeffektniveau i Silent-mode for varmedrift	VWF 52/4	$\leq 39,9$ dB(A)
	VWF 82/4	$\leq 46,0$ dB(A)
	VWF 112/4	$\leq 52,4$ dB(A)
Tillæg for lerindhold iht. tredjedelsoktavbånd-metode ved A7/W35, A7/W45, A7/W55 i varmedrift og i Silent-mode for varmedrift	VWF 52/4	≤ 0 dB
	VWF 82/4	≤ 0 dB
	VWF 112/4	≤ 0 dB
Lydeffekt A35/W18 iht. EN 12102 / EN 14511 L_{WA} i køledrift	VWF 52/4	$\leq 53,5$ dB(A)
	VWF 82/4	$\leq 60,5$ dB(A)
	VWF 112/4	$\leq 66,3$ dB(A)

Varmekildekreds/brinekreds

	VWF 52/4	VWF 82/4	VWF 112/4
Varmekildemodul	1 x VWL 11/4 SA	1 x VWL 11/4 SA	1 x VWL 11/4 SA
Type brine	Ethylenglykol 44 % vol.	Ethylenglykol 44 % vol.	Ethylenglykol 44 % vol.

Bygningskreds/varmekreds

	VWF 52/4	VWF 82/4	VWF 112/4
Varmekildemodul	1 x VWL 11/4 SA	1 x VWL 11/4 SA	1 x VWL 11/4 SA
Nominel volumenstrøm ved ΔT 5 K	1.070 l/h	1.510 l/h	1.990 l/h
Maks. restpumpehøjde ved ΔT 5 K	0,060 MPa (0,600 bar)	0,041 MPa (0,410 bar)	0,029 MPa (0,290 bar)
Nominelt flow ved ΔT 8 K	660 l/h	1.020 l/h	1.350 l/h
Maks. resttransporthøjde ved ΔT 8 K	0,069 MPa (0,690 bar)	0,056 MPa (0,560 bar)	0,053 MPa (0,530 bar)
Min. volumenstrøm ved kontinuerlig drift ved anvendelsesgrænserne	660 l/h	1.020 l/h	1.350 l/h
Maks. volumenstrøm ved kontinuerlig drift ved anvendelsesgrænserne	1.070 l/h	1.510 l/h	1.990 l/h
Strømforbrug centralvarmepumpe med A7/W35 ΔT 5 K og 250 mbar eksternt tryk i varmekredsen	28 W	36 W	50 W

Effektdata

Nedenstående effektdata gælder for nye produkter med rene varmevekslere.















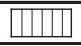





	VWF 52/4	VWF 82/4	VWF 112/4
Varmekildemodul	1 x VWL 11/4 SA	1 x VWL 11/4 SA	1 x VWL 11/4 SA
Varmeydelse A2/W35	5,63 kW	7,79 kW	10,27 kW
Effektivt strømforbrug A2/W35	1,36 kW	1,99 kW	2,68 kW
Effektfaktor A2/W35 / Coefficient of Performance EN 14511	4,14	3,91	3,83
Varmeydelse A7/W35 ΔT 5 K	6,16 kW	8,74 kW	11,45 kW
Effektivt strømforbrug A7/W35 ΔT 5 K	1,31 kW	1,91 kW	2,50 kW
Effektfaktor A7/W35 ΔT 5 K / Coefficient of Performance EN 14511	4,69	4,58	4,58



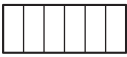


	VWF 52/4	VWF 82/4	VWF 112/4
Varmeydelse A7/W45 ΔT 5 K	6,04 kW	9,00 kW	11,98 kW
Effektivt strømforbrug A7/W45 ΔT 5 K	1,66 kW	2,44 kW	3,17 kW
Effektfaktor A7/W45 ΔT 5K / Coefficient of Performance EN 14511	3,64	3,69	3,77
Varmeydelse A7/W55 ΔT 8 K	6,09 kW	9,45 kW	12,20 kW
Effektivt strømforbrug A7/W55 ΔT 8 K	1,97 kW	2,95 kW	3,84 kW
Effektfaktor A7/W55 ΔT 8K / Coefficient of Performance EN 14511	3,09	3,21	3,17
Varmtvand effektfaktor / Coefficient of Performance A7/Wxx EN 16147 ved nominal beholder temperatur 53 °C og 6 K hysteres	2,90	2,70	2,60
Varmtvand tappeprofil A7/Wxx EN 16147	XL	XL	XL
Varmtvand blandingsvandmængde 40 °C (V40) A7/Wxx ved nominal beholder temperatur 53 °C	248 l	250 l	252 l
Lydeffekt A7/W35 EN 12102 / EN 14511 L_{wI} i varmedrift	40,3 dB(A)	43,9 dB(A)	44,9 dB(A)
Lydeffekt A7/W45 EN 12102 / EN 14511 L_{wI} i varmedrift	39,9 dB(A)	43,3 dB(A)	44,5 dB(A)
Lydeffekt A7/W55 EN 12102 / EN 14511 L_{wI} i varmedrift	39,9 dB(A)	44,6 dB(A)	42,9 dB(A)

Anvendelsesgrænser varmepumpe opvarmning (varmekilde luft)

- Ved samme volumengennemstrømninger i varmekredsen (ΔT 5 K hhv. ΔT 8 K) og brinekredsen (ΔT 3 K) som ved kontrol af den nominelle varmeydelse under nominelle standardbetingelser. Driften af varmepumpen uden for anvendelsesgrænserne medfører, at varmepumpen slukkes af de interne styrings- og sikkerhedsanordninger.
- Anvendelsesgrænser varmepumpe opvarmning (Varmekilde luft): A40/W65, A40/W25, A-22/W25, A-22/W50, A-2/W65, A15/W65

P Dimensioneringsstrøm = I_n [A]

I_n VWF xx1/4 400 V VWF xx2/4 400 V				 3~N/PE 400 V    X101			 3~N/PE 400 V     X102 X101					
				L1	L2	L3	L1	L2	L3	L1	L2	L3
				A	A	A	A	A	A	A	A	A
VWF 51/4 400 V VWF 52/4 400 V	 		0,0 kW	5,0	4,6	4,6	0,4	0,0	0,0	4,6	4,6	4,6
			3,0 kW	8,0	9,6	9,6	3,4	5,0	5,0	4,6	4,6	4,6
			5,5 kW	10,0	13,3	13,3	5,4	8,7	8,7	4,6	4,6	4,6
			8,5 kW	14,7	18,3	18,3	10,1	13,7	13,7	4,6	4,6	4,6
VWF 81/4 400 V VWF 82/4 400 V	 		0,0 kW	6,6	6,0	6,0	0,6	0,0	0,0	6,0	6,0	6,0
			3,0 kW	9,6	11,0	11,0	3,6	5,0	5,0	6,0	6,0	6,0
			5,5 kW	11,6	14,7	14,7	5,6	8,7	8,7	6,0	6,0	6,0
			8,5 kW	16,3	19,7	19,7	10,3	13,7	13,7	6,0	6,0	6,0
VWF 111/4 400 V VWF 112/4 400 V	 		0,0 kW	9,0	8,2	8,2	0,8	0,0	0,0	8,2	8,2	8,2
			3,0 kW	12,0	13,2	13,2	3,8	5,0	5,0	8,2	8,2	8,2
			5,5 kW	14,0	16,9	16,9	5,8	8,7	8,7	8,2	8,2	8,2
			8,5 kW	18,7	21,9	21,9	10,5	13,7	13,7	8,2	8,2	8,2
VWF 111/4 400 V VWF 112/4 400 V	 	X12 (max. 1,3 A), X14 (max. 0,9 A), X141, X143, X144, X145, (max. 2,5 A)	0,0 kW	13,7	8,2	8,2	5,5	0,0	0,0	8,2	8,2	8,2
			3,0 kW	16,7	13,2	13,2	8,5	5,0	5,0	8,2	8,2	8,2
			5,5 kW	18,7	16,9	16,9	10,5	8,7	8,7	8,2	8,2	8,2
			8,5 kW	23,4	21,9	21,9	15,2	13,7	13,7	8,2	8,2	8,2




	Kompressor		Pumper og elektronikregulering		Ekstra opvarmning		Strømkilde		Elektroplan
---	------------	---	--------------------------------	---	-------------------	---	------------	---	-------------



Eksempel

Dimensioneringsstrømmen for varmepumpen VWF 5X/4 med en nominal varmeydelse på 5 kW er ved tilslutning iht. elektroplan 1 i kompressordrift med aktiveret ekstra elopvarmning med en frigivet ydelse på 5,5 kW på L1 **10,0 A**, med alt tilbehør, der kan tilsluttes, på tilslutningerne X12 til X145 **14,7 A**.




I_n
 VWF xx1/4 400 V
 VWF xx2/4 400 V



VWF 51/4 400 V
 VWF 52/4 400 V

 		0,0 kW
		3,0 kW
		5,5 kW
		8,5 kW




 	X12 (max. 1,3 A), X14 (max. 0,9 A), X141, X143, X144, X145, (max. 2,5 A)	0,0 kW
		3,0 kW
		5,5 kW
		8,5 kW



VWF 81/4 400 V
 VWF 82/4 400 V







 		0,0 kW
		3,0 kW
		5,5 kW
		8,5 kW

 	X12 (max. 1,3 A), X14 (max. 0,9 A), X141, X143, X144, X145, (max. 2,5 A)	0,0 kW
		3,0 kW
		5,5 kW
		8,5 kW

VWF 111/4 400 V
 VWF 112/4 400 V

 		0,0 kW
		3,0 kW
		5,5 kW
		8,5 kW







 	X12 (max. 1,3 A), X14 (max. 0,9 A), X141, X143, X144, X145, (max. 2,5 A)	0,0 kW
		3,0 kW
		5,5 kW
		8,5 kW

  	
1~N/PE 230 V	3~N/PE 400 V
	
	
	
X110	X101

L1	L1	L2	L3
----	----	----	----

A	A	A	A
0,4	4,6	4,6	4,6
0,4	7,6	9,6	9,6
0,4	9,6	13,3	13,3
0,4	14,3	18,3	18,3


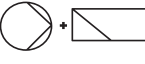



5,1	4,6	4,6	4,6
5,1	7,6	9,6	9,6
5,1	9,6	13,3	13,3
5,1	14,3	18,3	18,3

  					
3~N/PE 400 V					
					
					
					
X102			X101		

L1	L2	L3	L1	L2	L3
----	----	----	----	----	----

A	A	A	A	A	A
0,0	0,0	0,0	5,0	4,6	4,6
3,0	5,0	5,0	5,0	4,6	4,6
5,0	8,7	8,7	5,0	4,6	4,6
9,7	13,7	13,7	5,0	4,6	4,6

0,0	0,0	0,0	9,7	4,6	4,6
3,0	5,0	5,0	9,7	4,6	4,6
5,0	8,7	8,7	9,7	4,6	4,6
9,7	13,7	13,7	9,7	4,6	4,6

	Kompres- sor		Pumper og elektronikre- gulering		Ekstra opvarmning		Strømkilde		Elektro- plan
---	-----------------	---	--	---	----------------------	---	------------	---	------------------

Stikordsfortegnelse

A

Aktivering, varmepumpe.....	29
Aktortest	34
Anlægstryk, kontrol.....	29
Anlægstryk, kontrol, brinekreds.....	35
Anlægstryk, kontrol, varmeanlæg.....	35
Artikelnummer	11
Ændring, sprog.....	30

B

Bortskaffelse, brine.....	36
Bortskaffelse, emballage	36
Bortskaffelse, kølemiddel	36
Bortskaffelse, produkt.....	36
Bortskaffelse, tilbehør.....	36
Brine, bortskaffelse.....	36
Brinekreds, fyldning.....	23
Brinekreds, opbygning af tryk.....	23
Brinekreds, udluftning.....	23, 30
Brinepumpe, indstilling	32
Brinetrykafbryder, tilslutning	25
Bygningskreds, udluftning	30
Bygningskredspumpe, indstilling	31
Bæreløkker	13, 18

C

CE-mærkning	11
-------------------	----

D

Direkte tilslutning, varmekreds	21
Dokumentation	7
Driftstilstand.....	33

E

eBUS-ledninger, trækning	24
Eftersyn	34
Eftersynscheckliste.....	35
Ekstra elopvarmning, sikkerhedsafbryder	34
Ekstra elopvarmning, ydelsesbegrænsning	28
Elektricitet.....	4
Elektroteknik, installation.....	23
Elinstallation, kontrol	29

F

Fejlhistorik	34
Fejlhukommelse, sletning.....	34
Fejlkoder.....	33
Fejlliste, sletning.....	34
Forbehandling af varmekredsvand.....	21
Forskrifter	6
Fremløbstemperatur, indstilling, køledrift	33
Fremløbstemperatur, indstilling, varmedrift	33
Fremløbstemperaturregulering.....	31
Frontkabinet	14
Frost	5
Frostbeskyttelse	9
Frostsikringsfunktion	8
Funktion.....	7
Funktion, kontrol.....	31
Fyldning og udluftning	22

G

Genopstart.....	35
-----------------	----

H

Højtrykspresostat.....	9
------------------------	---

I

Indstilling, brinepumpe	32
Indstilling, bygningskredspumpe	31

Indstilling, fremløbstemperatur, køledrift	33
Indstilling, fremløbstemperatur, varmedrift.....	33
Indstilling, sprog	30
Indstillingsparametre	31
Installation, elektroteknik	23
Installation, VRC DCF	28
Installationsassistent	30
Installationsassistent, afslut.....	30
Installationsassistent, genstart	34
Installatør.....	4
Installatørniveau, åbning	30

K

Kabinet	29
Kabinettets dæksel.....	14
Kabinettets side.....	14
Kodeniveau, åbning.....	30
Komfortsikringsdrift.....	35
Konfiguration	31
Kontrol, anlægstryk	29
Kontrol, anlægstryk, brinekreds.....	35
Kontrol, anlægstryk, varmeanlæg	35
Kontrol, elinstallation	29
Kontrol, funktion	31
Kontrol, tæthed.....	29
Korrekt anvendelse	4
Krav, varmekreds	19
Kvalifikation	4
Kølemiddel	5
Kølemiddel, bortskaffelse	36
Kølemiddlekredsaafdækning.....	17

L

Lagring, servicenummer.....	30
Ledningsføring.....	28
Leveringsomfang	11
Livemonitor	33

M

Maksimaltermostat, tilslutning	25
Mål.....	12
Måltegning.....	12

N

Nedlukning, midlertidigt.....	36
Nettilslutning.....	25
Nulstilling, sikkerhedsafbryder.....	34

O

Opstilling, produkt.....	18
--------------------------	----

P

Permanent strømforsyning.....	25
Produkt, opstilling	18
Produktopbygning	9
Produktstatus	33
Prøvekørsel	35
Pumpeblokeringsbeskyttelse.....	9
Påfyldning, brinekreds.....	23

R

Reserve dele	34
--------------------	----

S

Sensortest	34
Serienummer	11
Service	34
Servicecheckliste.....	35
Servicemeddelelse, kontrol	35
Servicenummer, lagring	30
Set bagfra	10
Set forfra.....	9

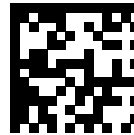
Sikkerhedsafbryder, ekstra elopvarmning.....	34
Sikkerhedsafbryder, nulstilling.....	34
Sikkerhedsanordning.....	4
Sikkerhedstemperaturbegrænser.....	9
Sikring mod manglende anlægsvand.....	8
Sikring mod manglende brine.....	8
Skema.....	4
Skift, sprog.....	30
Solcelleanlæg, tilslutning til.....	29
Sprog, indstilling.....	30
Sprog, skift.....	30
Sprog, ændring.....	30
Spænding.....	4
Standsnings, endelig.....	36
Start.....	29
Start, installationsassistent.....	34
Statistik, visning.....	31
Strømforsyning.....	25
Strømforsyning, permanent.....	25
Strømforsyning, tokreds, specialtakst.....	25, 41–42
Strømforsyning, tokreds, varmepumpetakst.....	25, 43
Støjdæmpningsbånd.....	18
System-automatik, tilslutning.....	28
T	
Telefonnummer, VVS-installatør.....	30
Testmenu.....	34
Testprogrammer.....	34
Tilbehør, tilslutning.....	28
Tilbehør, valgfrit, tilslutning.....	28
Tilslutning, brinetrykafbryder.....	25
Tilslutning, maksimaltermostat.....	25
Tilslutning, system-automatik.....	28
Tilslutning, tilbehør.....	28
Tilslutning, tilbehør, valgfrit.....	28
Tokreds-strømforsyning, specialtakst.....	25
Tokreds-strømforsyning, varmepumpetakst.....	25
Transport.....	4
Transport, varmepumpe.....	13
Trækning, eBUS-ledninger.....	24
Typeskilt.....	10
Tæthed, kontrol.....	29
U	
Udlevering, operatør.....	33
Udluftning, brinekreds.....	23, 30
Udluftning, bygningskreds.....	30
V	
Varmekreds, direkte tilslutning.....	21
Varmekreds, krav.....	19
Varmekredstilslutning.....	19
Varmepumpe, aktivering.....	29
Varmepumpe, transport.....	13
Varmgastermostat.....	9
Ventilblokeringsikring.....	9
Visning, statistik.....	31
VRC DCF, installation.....	28
Værktøj.....	5
Å	
Åbning, installatørniveau.....	30
Åbning, kodeniveau.....	30

Leverandør**Vaillant A/S**

Dybendalsvænget 3 ■ DK-2630 Taastrup

Telefon 0046 160200 ■ Vaillant Kundeservice 46 160200

info@vaillant.dk ■ www.vaillant.dk



0020227730_05

Udgiver/Producent**Vaillant GmbH**

Berghauser Str. 40 ■ D-42859 Remscheid

Tel. +49 2191 18 0 ■ Fax +49 2191 18 2810

info@vaillant.de ■ www.vaillant.de

© Disse vejledninger samt dele heraf er ophavsretligt beskyttet og må kun mangfoldiggøres og distribueres med skriftlig accept fra producenten.

Med forbehold for tekniske ændringer.