

Til installatøren

Installations- og vedligeholdelsesvejledning



allSTOR

VIH Q 75 B

DK

Udgiver/producent

Vaillant GmbH

Berghäuser Str. 40 ■ D-42859 Remscheid
Telefon 021 91 18-0 ■ Telefax 021 91 18-28 10
info@vaillant.de ■ www.vaillant.de



Indhold

1	Sikkerhed	3	8	Eftersyn, service og reservedele	12
1.1	Handlingsrelaterede advarsler.....	3	8.1	Vedligeholdelsesplan.....	12
1.2	Korrekt anvendelse.....	3	8.2	Tøm beholderen	12
1.3	Generelle sikkerhedsanvisninger	5	8.3	Kontrollér sikkerhedsventilens funktion	13
1.4	CE-mærkning.....	6	8.4	Rengør den indvendige beholder	13
1.5	Forskrifter (direktiver, love, standarder).....	6	8.5	Vedligeholdelse af produktet	13
2	Henvisninger vedrørende dokumentationen	7	8.6	Fremskaffelse af reservedele	13
2.1	Overholdelse af øvrig dokumentation	7	9	Standsning	13
2.2	Opbevaring af dokumentation	7	9.1	Tøm beholderen	13
2.3	Vejledningens gyldighed.....	7	9.2	Ud-af-drifftagning af komponenter	14
3	Beskrivelse af enheden	7	10	Genbrug og bortskaffelse	14
3.1	Opbygning	7	11	Tekniske data	15
4	Installation	8	11.1	Tilslutningsmål, ved siden af hinanden.....	15
4.1	Kontrol af leveringsomfanget.....	8	11.2	Tilslutningsmål, over hinanden	16
4.2	Kontrol af krav til opstillingsstedet	8	11.3	Skema med tekniske data	17
4.3	Udpakning og montering af beholder	9	12	Kundeservice	20
4.4	Montering af tilslutningsledningerne	9			
4.5	Montering af beholderføler	10			
5	Idrifttagning	11			
6	Overdragelse af produktet til ejeren	12			
7	Fejlfinding og -afhjælpning	12			

1 Sikkerhed

1.1 Handlingsrelaterede advarsler

Klassificering af handlingsrelaterede advarsler

De handlingsrelaterede advarsler er forsynet med advarselssymboler og signalord, der passer til farens mulige omfang.

Advarselssymboler og signalord



Fare!

Umiddelbar livsfare eller fare for alvorlige kvæstelser



Fare!

Livsfare som følge af elektrisk stød



Advarsel!

Fare for lette kvæstelser



Forsigtig!

Risiko for materielle skader eller miljøskader

1.2 Korrekt anvendelse

Alligevel kan brugeren eller tredjemand udsættes for fare, evt. med døden til følge, og produktet samt andre ting kan blive beskadiget som følge af enhver form for forkert brug.

Varmtvandsbeholderen er beregnet til at indeholde op til maks. 85 °C opvarmet brugsvand klar til brug i husholdninger og erhvervsvirksomheder. Produktet er beregnet til at blive integreret i et centralvarmeanlæg. Produktet er beregnet til at blive kombineret med kedler, hvis ydelse ligger inden for de grænseværdier, der fremgår af følgende tabel.

	Overførselsydelse		Konstantydelse *** [kW]
	Minimal * [kW]	Maksimal ** [kW]	
VIH Q 75 B	11,2	37,4	30,0

1 Sikkerhed

	Overførselsydelse		Konstantydelse *** [kW]
	Minimal * [kW]	Maksimal ** [kW]	
* Fremløbstemperatur 80 °C, beholdertemperatur 60 °C			
** Fremløbstemperatur 80 °C, beholdertemperatur 10 °C			
*** Fremløbstemperatur centralvarme 80 °C, varmtvandsudløbstemperatur 45 °C, koldtvasindløbstemperatur 10 °C			

Til styring af varmtvandsproduktionen kan der bruges vejrkompensering og styringer i egnede kedler. Det er kedler med beholderopvarmning, som har mulighed for tilslutning af en temperatursensor.

Korrekt anvendelse omfatter:

- overholdelse af de medfølgende betjenings-, installations- og vedligeholdelsesvejledninger til Vaillant-produktet samt til de øvrige anlægskomponenter

- overholdelse af alle de eftersyns- og servicebetingelser, der fremgår af vejledningerne.

Anvendelse af produktet i køretøjer, f.eks. autocampere og campingvogne, anses ikke for at være i overensstemmelse med formålet. Enheder, der er installeret permanent på samme sted (såkaldte faste installationer), anses ikke for at være køretøjer.

Anvendelse i overensstemmelse med formålet omfatter desuden installation iht. IP-klassen.

Anden anvendelse end den, der er beskrevet i denne vejledning, og anvendelse, der går ud over den her beskrevne, er forkert. Forkert anvendelse omfatter også enhver umiddelbar kommerciel og industriel anvendelse.

Bemærk!

Enhver ikke-godkendt anvendelse er forbudt.



1.3 Generelle sikkerhedsanvisninger

1.3.1 Undgåelse af frostskeer

Hvis produktet skal stå i længere tid (f.eks. i vinterferien) i et uopvarmet rum uden at være i drift, kan vandet i produktet og i rørledningerne fryse til is.

- ▶ Sørg for, at hele opstillingsrummet altid er frostfrit.

1.3.2 Materielle skader som følge af ukorrekt anvendelse og/eller anvendelse af uegnet værktøj

Ukorrekt anvendelse og/eller uegnet værktøj kan føre til skader (f.eks. udstrømmende gas eller vand).

- ▶ Når skrueforbindelser spændes eller løsnes, skal der altid anvendes passende gaffelnøgler, aldrig rørtænger, forlængelser osv.

1.3.3 Materielle skader som følge af utætheder

- ▶ Pas på, at der ikke opstår mekaniske spændinger på ved tilslutningsledningerne.
- ▶ Hæng ikke last på rørledningerne (f.eks. tøj).

1.3.4 Materielle skader som følge af for hårdt vand

For hårdt vand kan påvirke systemets funktionsevne og medføre skader i løbet af kort tid.

- ▶ Kontakt det lokale vandforsynings-selskab for at få oplysninger om vandets hårdhed.
- ▶ Følg VDI-standarden 2035, når det besluttes, om det anvendte vand skal blødgøres.
- ▶ Det fremgår af installations- og vedligeholdelsesvejledningerne til de enheder, som systemet består af, hvilken kvalitet det anvendte vand skal have.



1 Sikkerhed

1.4 CE-mærkning



CE-mærkningen dokumenterer, at produkterne i henhold til typeskiltet overholder de grundlæggende krav i de relevante direktiver.

Overensstemmelseserklæringen foreligger hos producenten.

1.5 Forskrifter (direktiver, love, standarder)

Gælder for: Danmark

I forbindelse med opstillingen, installationen og driften af den indirekte opvarmede varmtvandsbeholder skal især de følgende lokale forskrifter, bestemmelser, regler og retningslinjer

- vedrørende el-tilslutningen
- fra forsyningsnetudbyderne
- fra vandforsyningsselskaberne
- vedrørende udnyttelse af jordvarme

- vedrørende integrering af varmekilde- og varmeanlæg
 - vedrørende energibesparelse
 - vedrørende hygiejne
- overholdes.

2 Henvisninger vedrørende dokumentationen

2.1 Overholdelse af øvrig dokumentation

- ▶ Følg altid alle de drifts- og installationsvejledninger, der leveres med anlæggets komponenter.

2.2 Opbevaring af dokumentation

- ▶ Giv denne vejledning og alle andre gyldige bilag samt evt. nødvendige hjælpemidler til brugeren af systemet.

2.3 Vejledningens gyldighed

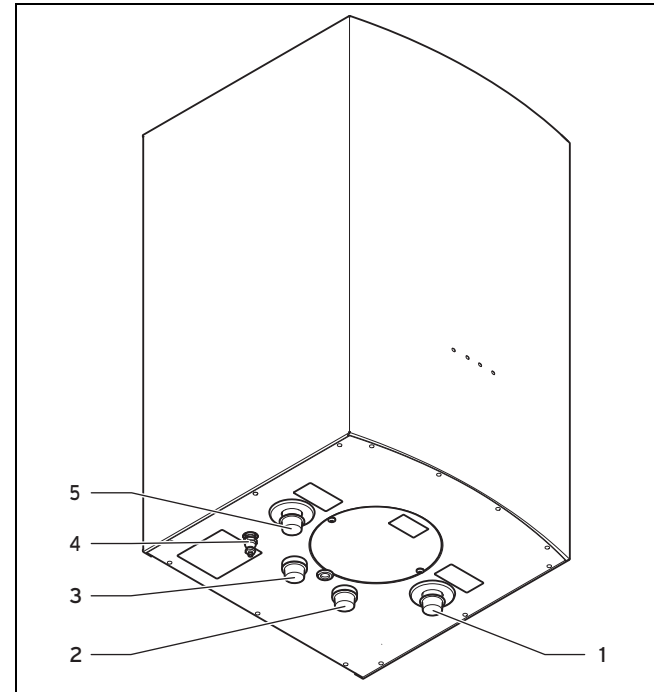
Denne vejledning gælder kun for følgende produkter:

Gælder for: Danmark

Typebetegnelse	Artikelnummer
VIH Q 75 B	0010015977

3 Beskrivelse af enheden

3.1 Opbygning



1 Beholderreturløb

2 Koldtvandstilslutning

4 Installation

- 3 Varmtvandsstilslutning
- 5 Beholderfremløb
- 4 Udluftningsnippel på rørspiral

Varmtvandsbeholderen er desuden forsynet med varmeisole- ring. Varmtvandsbeholderen består af emaljeret stål. Indven- digt er beholderen forsynet med en rørspiral, som overfører varme. Som ekstra korrosionsbeskyttelse har beholderen en magnesiumbeskyttelsesanode.

4 Installation

4.1 Kontrol af leveringsomfanget

- Kontrollér leveringsomfanget for mangler.

Antal	Betegnelse
1	Varmtvandsbeholder
1	Beslag
1	Betjeningsvejledning
1	Installations- og vedligeholdelsesvejledning
1	Logo

4.2 Kontrol af krav til opstillingsstedet



Forsigtig!

Materielle skader som følge af frost

Frosset vand i systemet kan beskadige var- meanlægget og opstillingsrummet.

- Installer varmtvandsbeholderen i et tørt og helt igennem frostfrit rum.



Forsigtig!

Materielle skader som følge af udstrøm- mende vand

I tilfælde af skader kan vandet løbe ud af be- holderen.

- Vælg et opstillingsstedet, hvor store mængder vand kan løbe bort i tilfælde af skader (f.eks. gennem et afløb i gulvet).



Forsigtig!

Materielle skader som følge af stor belast- ning

Den fyldte varmtvandsbeholder kan beska- dige gulvet som følge af sin vægt.

- ▶ Vær opmærksom på vægten af den fyldte varmtvandsbeholder, når du vælger opstillingssted.
- ▶ Vælg en væg med tilstrækkelige bæreevne som opstillingssted.

- ▶ Vær opmærksom på vægten af den fyldte beholder, når du vælger opstillingssted.

4.3 Udpakning og montering af beholder



Forsigtig!

Fare for skader på gevind

Ubeskyttede gevind kan blive beskadiget ved transport.

- ▶ Fjern først gevindhætterne på opstillingsstedet.

1. Fjern emballagen fra beholderen.
2. Sæt logoet i hullerne på forsiden af beholderen.
3. Markér placeringen af borehullerne til beholderens enhedsophæng (→ side 15).
4. Bor hullerne på de markerede placeringer.
5. Isæt egnede dybler.
 - Vær opmærksom på væggenes bæreevne
6. Juster enhedsophænget, så det flugter med kedlen.
7. Skru enhedsophænget fast med egnede skruer.

- Vær opmærksom på væggenes bæreevne

Betingelser: Monteringstype: Beholder under kedel

- ▶ Skær isoleringsmaterialet ud i det nederste udsparring på bagsiden af enheden.
8. Hæng enheden op i enhedsophænget. Sørg for at være to personer til dette.

4.4 Montering af tilslutningsledningerne

1. Bestyk efterfølgende kedlen med det nødvendige tilbehør til varmedrift:

Betegnelse	Artikelnummer
Afstandsramme	0020021856
Rørføringssæt	0020040833

2. Tilslut beholderfremløbet og beholderreturløbet.

Betingelser: Monteringstype: Beholder under kedel

- ▶ Tilslut beholderfremløbet på tilslutningen til beholderreturløbet (→ side 7).
- ▶ Tilslut beholderreturløbet på tilslutningen til beholderfremløbet (→ side 7).

4 Installation



Forsigtig!

Tingsskader som følger af udstrømmende væske.

For højt indvendigt tryk kan føre til utætheder i beholderen.

- ▶ Monter sikkerhedsventilen i koldtvalsledningen.

3. Monter sikkerhedsventilen i koldtvalsledningen.
 - Maksimalt driftstryk: 1 MPa (10 bar)



Fare!

Fare for skoldning med damp eller varmt vand

I tilfælde af overtryk ledes der damp eller varmt vand ud gennem sikkerhedsventilens afblæsningsrør.

- ▶ Installer et afblæsningsrør på størrelse med udløbsåbningen i sikkerhedsventilen, så personer ikke udsættes for risiko som følge af damp eller varmt vand ved afblæsning.

4. Installer et afblæsningsrør.
5. Fastgør afblæsningsrøret frit over en vandlås, som er sluttet til udløbet.

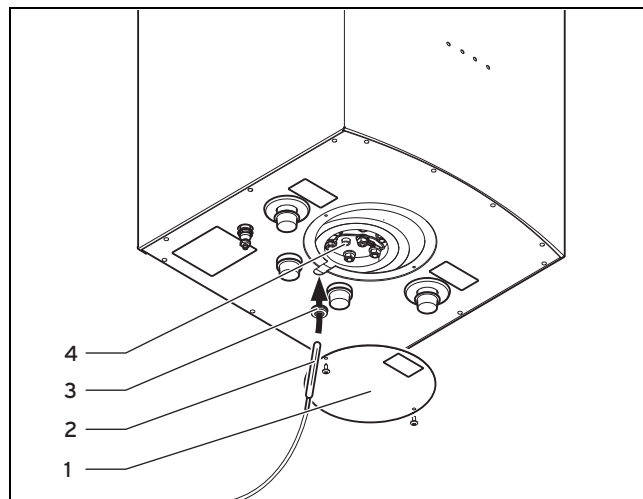
- Afstand mellem afblæsningsrør og vandlås: ≥ 20 mm

6. Tilslut koldvands- og varmtvandsrøret.

Betingelser: Monteringstype: Beholder under kedel

- ▶ Slut koldtvalsledningen til tilslutningen, som er markeret med rødt (→ side 7).
- ▶ Slut varmtvandsrøret til tilslutningen, som er markeret med blå (→ side 7).

4.5 Montering af beholderføler



- | | |
|-----------------|---------------------|
| 1 Dæksel | 3 Kabelgennemføring |
| 2 Beholderføler | 4 Følerrør |

1. Skru dækslet **(1)** af.
2. Træk kabelgennemføringen **(3)** ud, og lav et hul i kabelgennemføringen.
3. Før beholderføleren **(2)** gennem kabelgennemføringen.
4. Fjern proppen fra følerrøret**(4)**.
5. Stik beholderføleren i følerrøret, og fastgør beholderføleren med proppen.
6. Monter kabelgennemføringen.
7. Skru dækslet fast.



Fare!

Livsfare på grund af elektrisk stød

Hvis du rører ved spændingsførende komponenter, er der livsfare på grund af elektrisk stød.

- ▶ Træk netstikket ud. Eller afbryd spændingen til produktet (skydestykke med mindst 3 mm kontaktåbning, f.eks. sikring eller effektafbryder).
- ▶ Husk at sikre mod genindkobling.
- ▶ Vent mindst 3 min, til kondensatorerne er afladede.
- ▶ Kontrollér for spændingsfrihed.
- ▶ Forbind fase og jord.
- ▶ Kortslut fase og nulleleder.

- ▶ Afdæk eller afskærm tilstødende dele, der er under spænding.

8. Forbind beholderføleren med kedlen eller en ekstern styring.



Bemærk

Installationsstedet for den enkelte klemrække og klemmebetegnelsen fremgår af installationsvejledningen til kedlen.

5 Idrifttagning

1. Fyld varmtvandsbeholderen på varmesiden via påfyldnings- og tømningshanen på kedlen.
2. Fyld varmtvandsbeholderen på brugsvandssiden.
3. Udluft anlægget på varmekredsvandsiden via udluftningsniplén på rørspiralen.
4. Udluft anlægget på brugsvandssiden.
5. Kontrollér alle rørforbindelser for tæthed.
6. Indstil temperatur og varmtvandstidsvinduet på styringen (se **Driftsvejledning styring**).
7. Start kedlen.

6 Overdragelse af produktet til ejeren

6 Overdragelse af produktet til ejeren

1. Fortæl ejeren, hvordan anlægget skal håndteres. Besvar alle eventuelle spørgsmål. Gør især ejeren opmærksom på de sikkerhedsanvisninger, som skal overholdes.
2. Forklar ejeren, hvor sikkerhedsudstyret sidder, og hvordan det fungerer.
3. Informer ejeren om, at det er nødvendigt, at der foretages service af anlægget med de foreskrevne intervaller.
4. Udlever alle vejledninger og dokumenter om enheden til opbevaring hos brugeren.
5. Informer brugeren om muligheden for at begrænse varmtvands-udløbstemperaturen, så skoldninger undgås.

7 Fejlfinding og -afhjælpning

Fejl	Mulig årsag	Afhjælpning
Beholdertemperaturen er for høj.	Beholderføleren sidder ikke korrekt.	Anbring beholderføleren korrekt.
Beholdertemperaturen er for lav.		
Der er ikke noget vandtryk på tæppetstedet.	Ikke alle haner er åbne.	Åbn alle haner.

8 Eftersyn, service og reservedele

8.1 Vedligeholdelsesplan

8.1.1 Kalenderbaserede serviceintervaller

Kalenderbaserede serviceintervaller

Interval	Vedligeholdelse	Side
Årligt	Kontrollér sikkerhedsventilens funktion	13

8.1.2 Vedligeholdelsesbetinget interval

Vedligeholdelsesbetinget interval

Interval	Vedligeholdelse	Side
Om nødvendigt	Tøm beholderen	12
	Rengør den indvendige beholder	13

8.2 Tøm beholderen

1. Afbryd varmtvandsproduktionen på kedlen.
2. Luk koldtvalsledning.
3. Fastgør en slange på beholderens tømningshane.
4. Før den frie ende af slangen hen til et egnet afløbssted.



Fare!

Fare for skoldning

Varmt vand på varmtvandtæppetstedet og afløbsstedet kan føre til skoldninger.

- ▶ Undgå kontakt med varmt vand på varmtvandsstappedet og afløbsstedet.

5. Åbn tømmehanen.
6. Åbn det højstbeliggende varmtvandsstappedet med henblik på uafbrudt tømning og fyldning af vandrørene.

Betingelser: Vandet er løbet ud

- ▶ Luk varmtvandsstappedet og tømningshanen.
7. Fjern slangen.

8.3 Kontrollér sikkerhedsventilens funktion

1. Kontrollér sikkerhedsventilens funktion.

Betingelser: Sikkerhedsventil: Defekt

- ▶ Udskift sikkerhedsventilen.

8.4 Rengør den indvendige beholder

- ▶ Skyl den indvendige beholder ren.

8.5 Vedligeholdelse af produktet



Forsigtig!

Risiko for materiel skade som følge af brug af uegnede rengøringsmidler!

- ▶ Brug ikke spray, skuremidler, opvaske-midler, opløsningsmiddel- eller klorholdige rengøringsmidler.

- ▶ Rengør kabinettet med en fugtig klud og lidt sæbe, som ikke indeholder opløsningsmidler.

8.6 Fremskaffelse af reservedele

De originale komponenter er certificeret som en del af produktet ved CE-overensstemmelsesprøvningen. Hvis der til service og reparation anvendes uoriginale reservedele, der ikke er certificeret af Vaillant, er produktets CE-overensstemmelseserklæring ikke længere gyldig. Vi anbefaler derfor, at der kun anvendes originale reservedele fra Vaillant. På bagsiden er der angivet en kontaktadresse, hvor du kan få informationer om, hvilke originale reservedele der fås fra Vaillant.

- ▶ Hvis der skal bruges reservedele til service eller reparation, må der kun anvendes originale reservedele fra Vaillant.

9 Standning

9.1 Tøm beholderen

- ▶ Tøm beholderen. (→ side 12)

10 Genbrug og bortskaffelse

9.2 Ud-af-drifttagning af komponenter



Fare!

Livsfare på grund af elektrisk stød

Hvis du rører ved spændingsførende komponenter, er der livsfare på grund af elektrisk stød.

- ▶ Træk netstikket ud. Eller afbryd spændingen til produktet (skydestykke med mindst 3 mm kontaktåbning, f.eks. sikring eller effektafbryder).
- ▶ Husk at sikre mod genindkobling.
- ▶ Vent mindst 3 min, til kondensatorerne er afladede.
- ▶ Kontrollér for spændingsfrihed.
- ▶ Forbind fase og jord.
- ▶ Kortslut fase og nulleleder.
- ▶ Afdæk eller afskærm tilstødende dele, der er under spænding.

-
- ▶ Tag efter behov de enkelte komponenter i systemet ud af drift som beskrevet i de tilhørende installationsvejledninger.

10 Genbrug og bortskaffelse

Bortskaffelse af emballagen

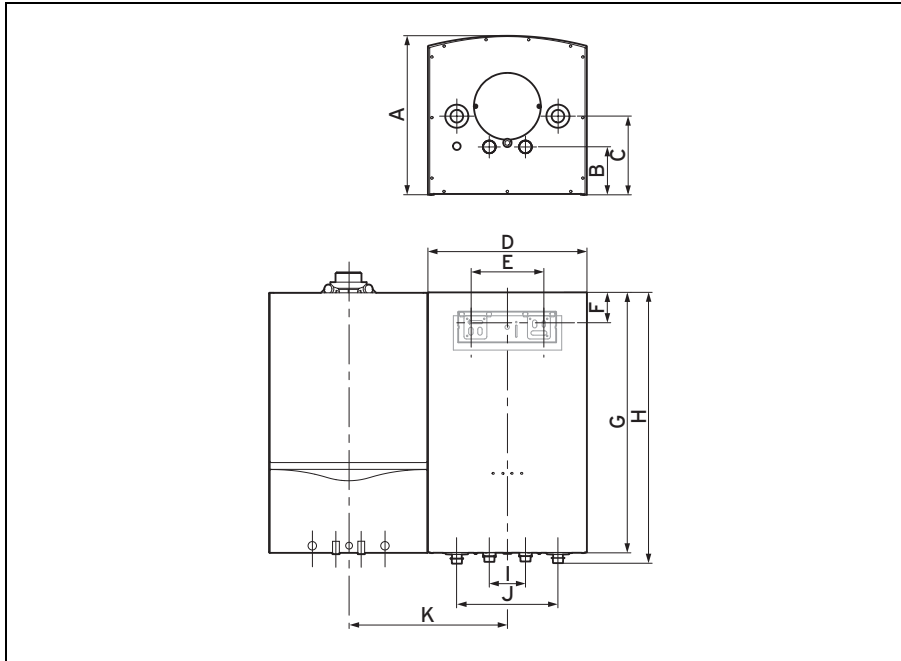
- ▶ Bortskaf emballagen i overensstemmelse med reglerne.

Bortskaffelse af produktet og tilbehør

- ▶ Hverken produktet eller tilbehøret må bortskaffes med husholdningsaffaldet.
- ▶ Bortskaf produktet og alt tilbehør i overensstemmelse med reglerne.
- ▶ Følg alle relevante forskrifter.

11 Tekniske data

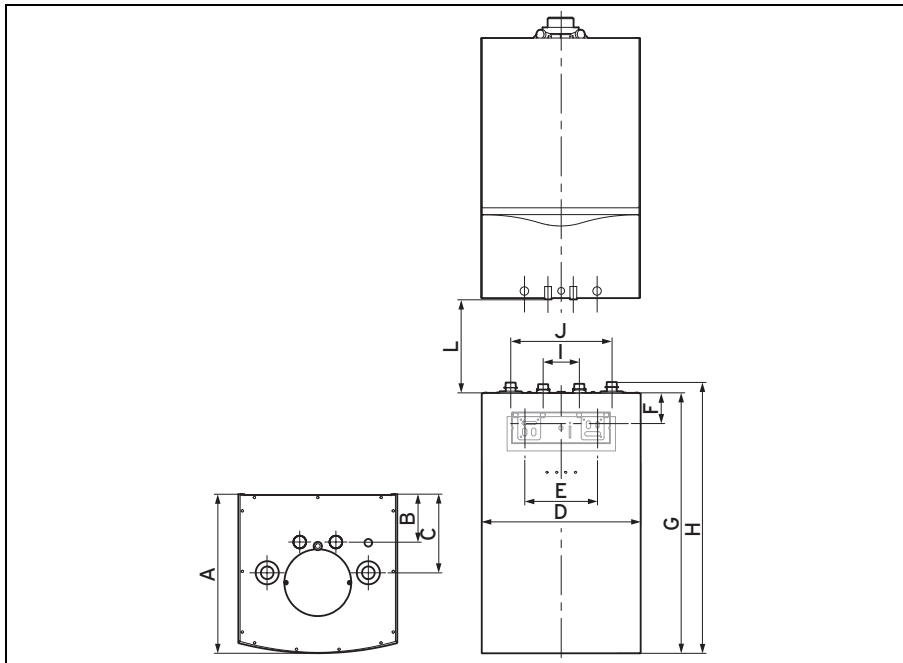
11.1 Tilslutningsmål, ved siden af hinanden



A	B	C	D	E	F	G	H	I	J	K
440	132	217	440	200	87	720	746	100	280	440

11 Tekniske data

11.2 Tilslutningsmål, over hinanden



A	B	C	D	E	F	G	H	I	J	L
440	132	217	440	200	87	720	746	100	280	350

11.3 Skema med tekniske data

	Enhed	VIH Q 75 B
Vægt		
Egenvægt	kg	55
Vægt (driftsklar)	kg	123
Hydraulisk tilslutning		
Kold-/varmtvandstilslutning	—	R 3/4
Frem- og returløbstilslutning	—	R 3/4
Ydelsesdata varmtvandsbeholder		
Nominelt indhold	l	68
Indvendig beholder	Stål, emaljeret, med magnesiumbeskyttelsesanode	
maks. driftstryk (varmtvand)	MPa (bar)	1 (10)
maks. tilladt varmtvandstemperatur	°C	85
Konstant varmtvandsydelse (80 °C fremløbstemperatur)	kW (l/h)	30,0 (738)
Konstant varmtvandsydelse (70 °C fremløbstemperatur)	kW (l/h)	23,0 (566)
Konstant varmtvandsydelse (60 °C fremløbstemperatur)	kW (l/h)	16,7 (411)
Standby-strømforbrug	kWh/24h	0,9
Ydelsestal NL * (60 °C beholdertemperatur)	N _L (60 °C)	0,7
Ydelsestal NL * (70 °C beholdertemperatur)	N _L (70 °C)	1,0

11 Tekniske data

	Enhed	VIH Q 75 B
Varmtvandsydelse * (60 °C beholdertemperatur)	l/10 min	122
Varmtvandsydelse * (70 °C beholdertemperatur)	l/10 min	143
Specifik gennemstrømning (30 K) (60 °C beholdertemperatur)	l/min.	14,2
Specifik gennemstrømning (30 K) (70 °C beholdertemperatur)	l/min.	16,7
Specifik gennemstrømning (45 K) (60 °C beholdertemperatur)	l/min.	9,5
Specifik gennemstrømning (45 K) (70 °C beholdertemperatur)	l/min.	11,1
Opvarmningstid fra 10 til 60 °C	min.	12
Opvarmningstid fra 10 til 70 °C	min.	17
Minimal overførselsydelse for rørspiral (80 °C fremløbstemperatur; 60 °C beholdertemperatur)	kW	11
Maksimal overførselsydelse for rørspiral (80 °C fremløbstemperatur; 10 °C beholdertemperatur)	kW	37
Ydelsesdata varmekreds		
Nominel varmemiddelvolumenstrøm	m ³ /t	1,3
Tryktab ved nominel varmemiddelvolumenstrøm	MPa (mbar)	0,008 (80)
maks. driftstryk (varme)	MPa (bar)	1,0 (10)
maks. varmtvandsfremløbstemperatur	°C	110
Varmevekslerens hedeflader	m ²	0,85

Tekniske data 11

	Enhed	VIH Q 75 B
Varmevekslerens varmekredsvand	l	3,5
* Fremløbstemperaturstrøm: 1,3 m ³ /h; fremløbstemperatur: 80 °C		

12 Kundeservice

12 Kundeservice

Gælder for: Danmark

Vaillant A/S
Drejergangen 3 A
DK-2690 Karlslunde
Danmark

Telefon: 46 16 02 00

Telefax: 46 16 02 20

Internet: <http://www.vaillant.dk>

E-Mail: service@vaillant.dk

0020183962_00 ■ 24.01.2014

Vaillant A/S

Drejergangen 3 A ■ DK-2690 Karlslunde

Telefon 46 16 02 00 ■ Vaillant Kundeservice 46 16 02 00

Telefax 46 16 02 20

service@vaillant.dk ■ www.vaillant.dk

© Disse vejledninger samt dele heraf er ophavsretligt beskyttet og må kun mangfoldiggøres og distribueres med skriftlig accept fra producenten.