

Til ejeren

Betjeningsvejledning



eRELAX

eRELAX

DK

Udgiver/producent

Vaillant GmbH

Berghauser Str. 40 ■ D-42859 Remscheid

Tel. +49 21 91 18-0 ■ Fax +49 21 91 18-28 10

info@vaillant.de ■ www.vaillant.de

 **Vaillant**

Indhold

Indhold

1	Sikkerhed	3	4.8	Kontrol af batteriladetilstand	10
1.1	Handlingsrelaterede advarsler.....	3	4.9	Udskiftning af batterier.....	11
1.2	Korrekt anvendelse.....	3	4.10	Startskærm	11
1.3	Generelle sikkerhedsanvisninger	4	5	Afhjælpning af fejl	12
2	Henvisninger vedrørende dokumentationen	5	6	Rengøring og vedligeholdelse	12
2.1	Overholdelse af øvrig dokumentation.....	5	6.1	Vedligeholdelse af produktet	12
2.2	Opbevaring af dokumentation	5	7	Standsning	12
2.3	Vejledningens gyldighed.....	5	7.1	Endelig standsning af produktet	12
3	Produktbeskrivelse	5	8	Genbrug og bortskaffelse	12
3.1	Produktets opbygning	6	9	Garanti og kundeservice	13
3.2	Display	6	9.1	Garanti	13
3.3	Angivelser på typeskiltet.....	6	9.2	Kundeservice.....	13
3.4	CE-mærkning.....	7	Tillæg		14
4	Drift	7	A	Fejl – oversigt	14
4.1	Opstart af produktet.....	7	B	Juridisk information	14
4.2	Forebyggelse af fejlfunktion.....	7			
4.3	Kontrol og indstilling af rumtemperatur.....	7			
4.4	Installation af app.....	8			
4.5	Oprettelse af trådløs forbindelse	8			
4.6	Genoprettelse af forbindelse	9			
4.7	Komfortsikringsdrift.....	9			



1 Sikkerhed

1.1 Handlingsrelaterede advarsler

Klassificering af handlingsrelaterede advarsler

De handlingsrelaterede advarsler er forsynet med advarselssymboler og signalord, der passer til farens mulige omfang.

Advarselssymboler og signalord



Fare!

Umiddelbar livsfare eller fare for alvorlige kvæstelser



Fare!

Livsfare – elektrisk stød



Advarsel!

Fare for lette kvæstelser



Forsigtig!

Risiko for materielle skader eller miljøskader

1.2 Korrekt anvendelse

Enheden og andre materielle værdier kan forringes ved ukorrekt eller forkert anvendelse af produktet.

Vaillant-styringen eRELAX foretager vejrkom-penserende og tidsafhængig styring af et var-meanlæg med en Vaillant-kedel med eBUS-brugerflade.

Desuden kan en tilsluttet varmtvandsbeholder varmtvandsproduktion styres.

Drift med følgende komponenter og tilbehør er tilladt:

- Varmtvandsbeholder (konventionel)

Korrekt anvendelse omfatter:

- overholdelse af den medfølgende driftsvejledning til produktet samt alle andre komponenter i anlægget
- overholdelse af alle de eftersyns- og servicebetingelser, der fremgår af vejledningerne.



1 Sikkerhed

Anvendelse i overensstemmelse med formålet omfatter desuden installation iht. IP-lassen.

Anvendelse af produktet i køretøjer, f.eks. autocampere og campingvogne, anses ikke for at være i overensstemmelse med formålet. Autocampere og enheder, der er installeret permanent på samme sted (såkaldte faste installationer), anses ikke for at være køretøjer.

Anden anvendelse end den, der er beskrevet i denne vejledning, og anvendelse, der går ud over den her beskrevne, er forkert. Forkert anvendelse omfatter også enhver umiddelbar kommerciel og industriel anvendelse.

Bemærk!

Enhver ikke-godkendt anvendelse er forbudt.

1.3 Generelle sikkerhedsanvisninger

1.3.1 Installation kun ved autoriseret installatør

Installation, eftersyn, vedligeholdelse og reparation af produktet må kun udføres af en autoriseret installatør.

1.3.2 Fare som følge af forkert betjening

Ved fejlbetjening kan du udsætte dig selv og andre for skade.

- ▶ Læs den foreliggende vejledning og alle andre gyldige bilag grundigt, herunder især kapitlet "Sikkerhed" samt advarselshenvisningerne.



Henvisninger vedrørende dokumentationen 2

2 Henvisninger vedrørende dokumentationen

2.1 Overholdelse af øvrig dokumentation

- ▶ Følg altid alle de driftsvejledninger, der leveres med anlæggets komponenter.

2.2 Opbevaring af dokumentation

- ▶ Opbevar denne vejledning og alle andre gyldige bilag til videre brug.

2.3 Vejledningens gyldighed

Denne vejledning gælder kun for:

Betegnelse	Artikelnummer
eRELAX	0020197224

3 Produktbeskrivelse

Produktet styrer et varmeanlæg vejrkompenenserende sammen med en Vaillant -kedel med eBUS-interface afhængigt af tidspunkt. Derudover varetager produktet varmtvandsproduktionen i en tilsluttet varmtvandsbeholder.

Betingelser: Varme

Med produktet og den tilhørende app kan man indstille en ønsket temperatur for et rum for forskellige tider på dagen og for forskellige ugedage.

Produktet er en vejrkompenisering.

Produktet får den aktuelle udetemperatur via forbindelsen med internettet. Ved lav udetemperatur øger produktet fremløbstemperaturen i Vaillant-varmeanlægget.

Hvis udetemperaturen stiger, sænker produktet fremløbstemperaturen. Således reagerer produktet på svingninger i udetemperaturen og regulerer via fremløbstemperaturen konstant rumtemperaturen til den indstillede temperatur.

Betingelser: Varmtvandsproduktion

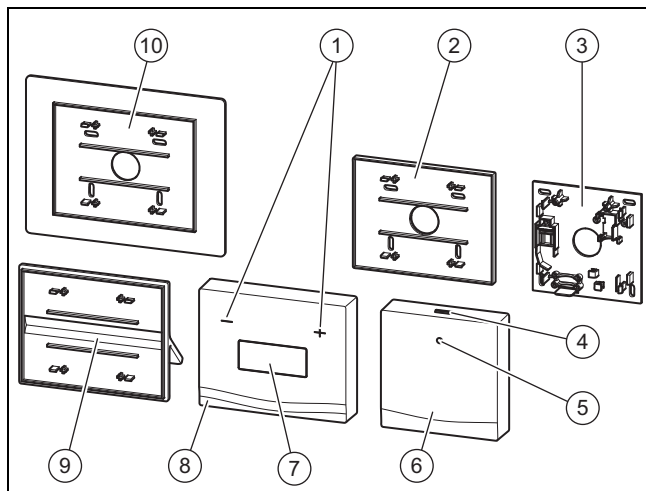
Med produktet og den tilhørende app kan temperatur og tidsvindue for varmtvandsproduktionen indstilles.

Varmegiveren opvarmer vandet i varmtvandsbeholderen til den indstillede temperatur.

Tidsvinduerne fastlægger, hvornår varmt vand skal være tilgængeligt i varmtvandsbeholderen.

3 Produktbeskrivelse

3.1 Produktets opbygning



- | | | | |
|----|-------------------------------|---|---------------------|
| 1 | Tasterne og | 5 | Status-lysdiod |
| 2 | Vægbeslag lille termostad | 6 | Kommunikationsenhed |
| 3 | Vægbeslag kommunikationsenhed | 7 | Display |
| 4 | Bluetooth-knap/knappen | 8 | Termostad |
| | Komfortsikringsdrift | 9 | Enhedsstander |
| 10 | Vægbeslag stor termostad | | |



3.2 Display

Symbol	Betydning
	Der oprettes forbindelse mellem termostad og kommunikationsenhed
	Der er oprettet forbindelse; normal drift
	Forbindelsen er afbrudt

3.3 Angivelser på typeskiltet

Typeskiltet er fra fabrikken anbragt på bagsiden af kommunikationsenheden og termostaten.

Angivelser på typeskiltet	Betydning
	Stregkode med serienummer (kun ved kommunikationsenheden), 7. til 16. ciffer = produktets artikelnummer

Angivelser på typeskiltet	Betydning
	→ Kap. "CE-mærkning"
eRELAX	Produktbetegnelse
V mA	Driftsspænding og strømforbrug
	→ Kap. "Genbrug og bortskaffelse"

3.4 CE-mærkning



CE-mærkningen dokumenterer, at produkterne i henhold til typeskiltet overholder de grundlæggende krav i de relevante direktiver.

Overensstemmelseserklæringen foreligger hos producenten.

Hermed erklærer producenten, at produktets trådløse enhed opfylder kravene i direktivet 2014/53/EU. Den fuldstændige tekst af EU-overensstemmelseserklæringen kan ses hos producenten.

4 Drift

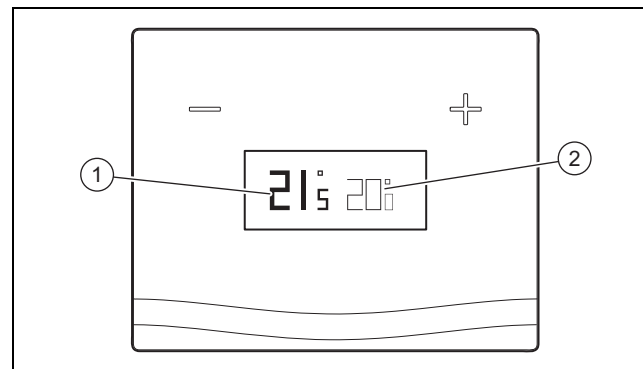
4.1 Opstart af produktet

- ▶ Tag kun produktet i drift, når kabinettet er helt lukket.

4.2 Forebyggelse af fejlfunktion



1. Sørg for, at rumluften kan cirkulere frit omkring termostaten, og at termostaten ikke tildækkes af møbler, gardiner eller andre genstande.
2. Skru helt op for radiatorventilerne i de rum, hvor termostaten er installeret.

4.3 Kontrol og indstilling af rumtemperatur



1. Kontrollér visningen af den aktuelle rumtemperatur **(1)** og den indstillede nominelle temperatur **(2)** på displayet.

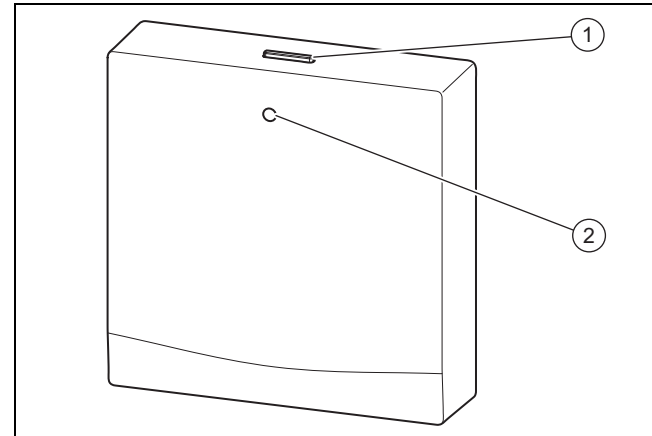
4 Drift

- Om nødvendigt skal du med tasterne  og  indstille den nominelle temperatur **(2)** til den ønskede værdi.

4.4 Installation af app

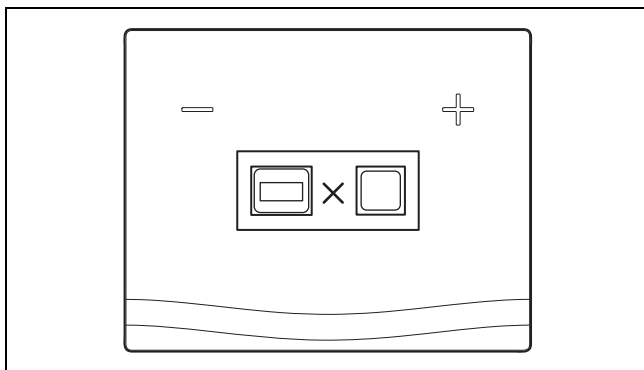
- Alle indstillinger, der går ud over grundfunktionerne, kan du foretage med din smartphone eller tablet.
- Download appen med din mobilenhed fra adressen <http://erelax.vaillant.com>. Søg efter **eRELAX** ved Google Play™ eller i App Store™.
- Installer den pågældende app på din mobile enhed.
- I forbindelse med oprettelsen af den første forbindelse skal du oprette en Bluetooth-forbindelse mellem produktet og din enhed (→ side 8). Via Bluetooth-forbindelsen konfigurerer du produktets WLAN-indstillinger.
- Følg de videre anvisninger i appen.

4.5 Oprettelse af trådløs forbindelse



- Aktivér din mobile enheds Bluetooth-forbindelse.
- Tryk længe på Bluetooth-knappen/knappen Komfortsikringsdrift **(1)** på kommunikationsenheden (mindst 5 sekunder).
 - ◁ Status-lysdioden **(2)** på kommunikationsenheden blinker blåt.
- Foretag WLAN-indstillingerne ved hjælp af appen. Følg anvisningerne i appen.
 - Af sikkerhedsgrunde bør produktet udelukkende forbindes med et krypteret WLAN. Vær opmærksom på, at Wi-Fi Protected Setup (WPS) ikke understøttes.

4.6 Genoprettelse af forbindelse



- Når ovenstående displayvisninger kommer frem, skal du reducere afstanden mellem termostat og kommunikationsenhed for at genoprette forbindelsen.

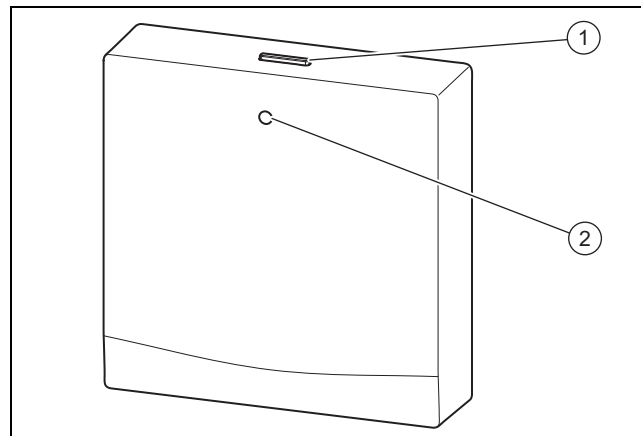
4.7 Komfortsikringsdrift

Hvis produktet ikke har forbindelse til internettet, kan produktets driftsmåde ikke indstilles med appen.

I så fald kan komfortsikringsdriften aktiveres direkte på kommunikationsenheden.

Ved aktiveret komfortsikringsdrift reguleres rumtemperaturen uafhængigt af de indstillede tidsvinduer til den nominelle værdi, der er indstillet på termostaten. Desuden leveres varmtvand uafhængigt af de indstillede tidsvinduer.

4.7.1 Aktivering/deaktivering af komfortsikringsdrift

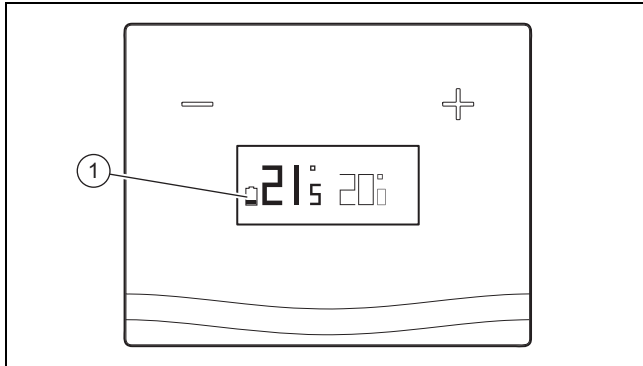



1. Tryk kort på Bluetooth-knappen/knappen Komfortsikringsdrift **(1)** på kommunikationsenheden.
 - Du kan udelukkende aktivere komfortsikringsdrift, når internetforbindelsen er afbrudt.
 - ◁ Status-lysdioden **(2)** på kommunikationsenheden lyser blå.
2. Tryk igen på Bluetooth-knappen/knappen Komfortsikringsdrift **(1)** på kommunikationsenheden for at deaktivere komfortsikringsdrift.

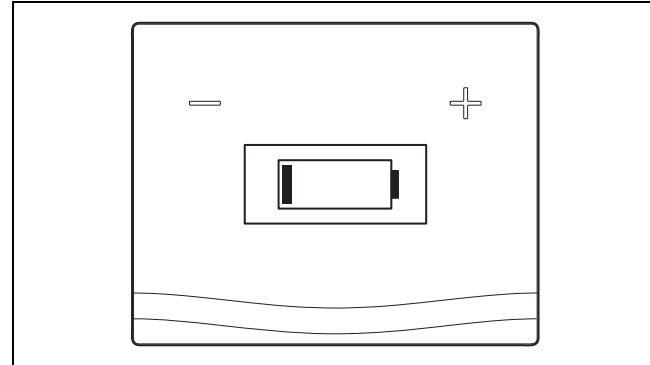
4 Drift

- Komfortsikringsdrift deaktiveres automatisk, så snart der atter er internetforbindelse.

4.8 Kontrol af batteriladetilstand



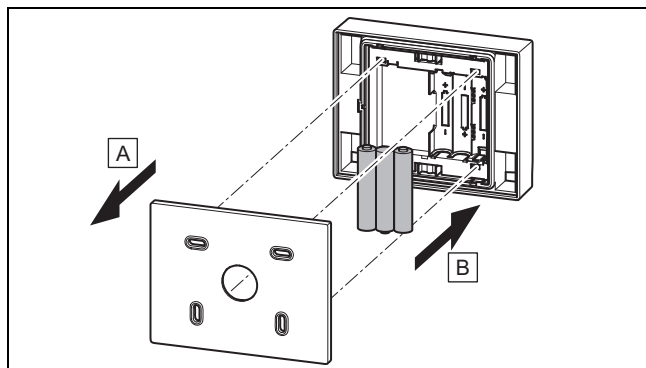
Når symbolet  (1) vises på termostatens display, er batterierne næsten tomme.



Når displayvisningen ovenfor ses på termostaten, er batterierne tomme.

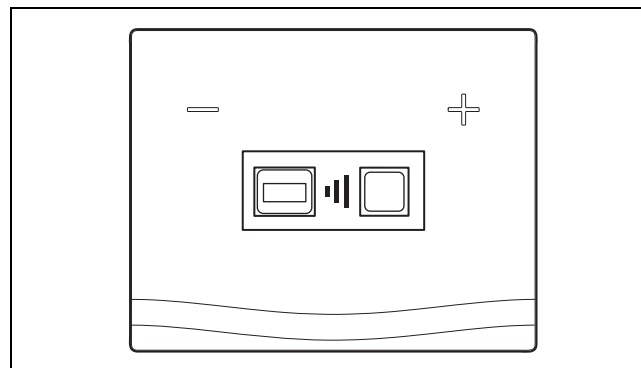
- Udskift termostatens batterier.

4.9 Udskiftning af batterier

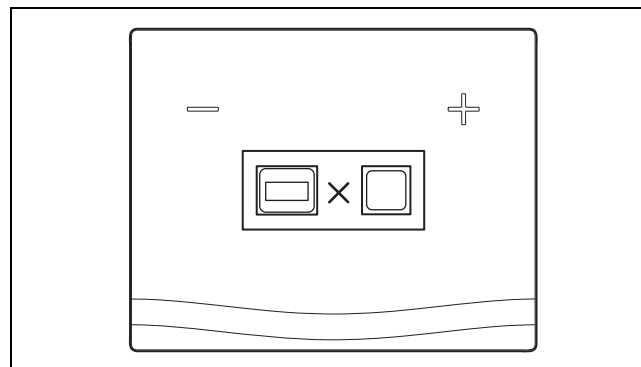


1. Tag termostaten af enhedsophænget og/eller tag enhedsstanderen af termostaten.
2. Isæt tre nye batterier af samme type. Sørg for korrekt polaritet.
3. Brug udelukkende batterier af typen AAA Alkaline 1,5 V. Brug ikke genopladelige batterier.
4. Sæt termostaten på enhedsophænget igen og/eller sæt enhedsstanderen på termostaten. Termostaten/enhedsstanderen går hørbart i indgreb.

4.10 Startskærm



Efter isætning af batterierne vises startskærmen. Startskærmen viser, at termostaten søger efter kommunikationsenheden.



5 Afhjælpning af fejl

Hvis kommunikationsenheden ikke findes, (f.eks. for stor afstand mellem termostat og kommunikationsenhed), vises ovenstående displayvisning.

5 Afhjælpning af fejl

I tillægget finder du en oversigt over de mulige fejl.

Fejl – oversigt (→ side 14)

6 Rengøring og vedligeholdelse

6.1 Vedligeholdelse af produktet



Forsigtig!

Risiko for materiel skade som følge af brug af uegnede rengøringsmidler!

- ▶ Brug ikke spray, skuremidler, opvaskemidler, opløsningsmiddel- eller klorholdige rengøringsmidler.
-
- ▶ Rengør produktets overflade med en fugtig klud og lidt sæbe, som ikke indeholder opløsningsmidler.

7 Standsning

7.1 Endelig standsning af produktet

- ▶ Få en installatør til at tage produktet ud af drift.

8 Genbrug og bortskaffelse

- ▶ Bortskaffelsen af emballagen overlades til den installatør, der har installeret produktet.



Hvis produkter er forsynet med dette mærke:

- ▶ Produktet må i så fald ikke bortskaffes sammen med almindeligt husholdningsaffald.
- ▶ Aflever i stedet produktet til et indsamlingssted for brugte elektriske og elektroniske apparater.



Hvis produktets batterier er forsynet med dette mærke, kan batterierne indeholde sundheds- eller miljøskadelige substanser.

- ▶ Bortskaf i så fald batterierne på et indsamlingssted for batterier.

9 Garanti og kundeservice

9.1 Garanti

Vaillant yder en garanti på to år regnet fra opstartsdatoen. I denne garantiperiode afhjælper Vaillant kundeservice gratis materiale- eller fabrikationsfejl.

For fejl, som ikke skyldes materiale- eller fabrikationsfejl, f.eks. på grund af en usagkyndig installation eller uregleret anvendelse, påtager Vaillant sig ikke noget ansvar.

Fabriksgarantien dækker kun, når installationen er udført af en vvs-installatør /elinstallatør. Hvis der udføres service/reparation af andre end Vaillant kundeservice, bortfalder garantien, medmindre dette arbejde udføres af en vvs-installatør.

Fabriksgarantien bortfalder endvidere, hvis der er monteret dele i anlægget, som ikke er godkendt af Vaillant.

9.2 Kundeservice

Vaillant A/S
Drejergangen 3 A
DK-2690 Karlslunde
Danmark

Telefon: 46 16 02 00

Telefax: 46 16 02 20




Internet: <http://www.vaillant.dk>

E-Mail: service@vaillant.dk

Tillæg

Tillæg

A Fejl – oversigt

Symbol	Betydning	Afhjælpning
	Batterier næsten tomme.	– Udskift termostatens batterier.
	Batterier tomme.	– Udskift termostatens batterier.
	Ingen forbindelse til kommunikationsenheden.	– Nedsæt afstanden mellem termostat og kommunikationsenhed.

B Juridisk information

"Made for iPod", "Made for iPhone" og "Made for iPad" betyder, at det elektroniske tilbehør er udviklet specielt med henblik på tilslutning til en iPod, iPhone eller iPad og dermed er certificeret af udvikleren, så det opfylder Apples ydelsesstandarder. Apple hæfter ikke for driften af enheden eller dennes konformitet med sikkerhedsstandarderne og forskrifterne. Bemærk, at brugen af tilbehøret med en iPhone kan påvirke den trådløse funktion.



0020212880_01 ■ 15.07.2015

Vaillant A/S

Drejergangen 3 A ■ DK-2690 Karlslunde

Telefon 46 16 02 00 ■ Vaillant Kundeservice 46 16 02 00

Telefax 46 16 02 20

service@vaillant.dk ■ www.vaillant.dk

© Disse vejledninger samt dele heraf er ophavsretligt beskyttet og må kun mangfoldiggøres og distribueres med skriftlig accept fra producenten.