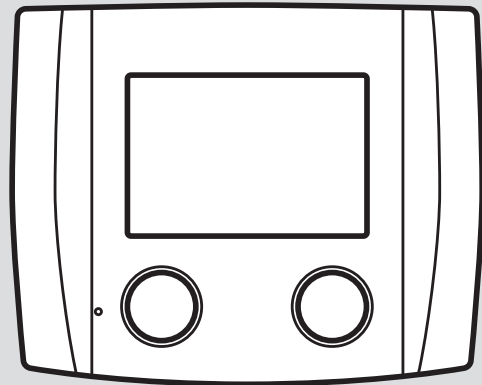




Fjernbetjening

VRT 310



0020316483_00 - 09.03.2021

da Betjeningsvejledning

Betjeningsvejledning

Indhold

1	Sikkerhed	3
1.1	Korrekt anvendelse.....	3
1.2	Generelle sikkerhedsanvisninger.....	3
2	Henvisninger vedrørende dokumentationen	4
2.1	Overholdelse af øvrig dokumentation.....	4
2.2	Opbevaring af dokumentation.....	4
2.3	Vejledningens gyldighed.....	4
3	Produktbeskrivelse	4
3.1	Produktets opbygning.....	4
3.2	Hovedfunktioner.....	4
3.3	Typeskilt.....	4
3.4	CE-mærkning.....	5
4	Drift	5
4.1	Betjeningsstruktur.....	5
4.2	Betjeningskoncept.....	5
4.3	Forebyggelse af fejlfunktion.....	5
5	Betjenings- og visningsfunktioner	5
5.1	Indstilling af dato og klokkeslæt.....	5
5.2	Indstilling af rumtemperatur.....	6
5.3	Manuel frakobling/tilkobling af varmfunktion.....	6
5.4	Indstilling af nominel rumtemperaturer for dag og nat.....	6
5.5	Indstilling af varmegrænse / kølegrænse.....	7
5.6	Indstilling af tidsstyrede programmer.....	7
6	Afhjælpning af fejl	9
7	Vedligeholdelse	9
7.1	Vedligeholdelse af produktet.....	9
8	Standning	9
9	Genbrug og bortskaffelse	9
10	Garanti og kundeservice	9
10.1	Garanti.....	9
10.2	Kundeservice.....	9

11	Tekniske data	9
Tillæg	10
A	Afhjælpning af fejl	10
B	Oversigt over menustrukturen	10



1 Sikkerhed

1.1 Korrekt anvendelse

Enheden og andre materielle værdier kan forringes ved ukorrekt eller forkert anvendelse af produktet.

Produktet er beregnet til at fjernebetjene et varmeanlæg med varmegivere fra samme producent via eBUS-interfacet.

Korrekt anvendelse omfatter:

- overholdelse af den medfølgende driftsvejledning til produktet samt alle andre komponenter i anlægget
- overholdelse af alle de eftersyns- og servicebetingelser, der fremgår af vejledningerne.

Anden anvendelse end den, der er beskrevet i denne vejledning, og anvendelse, der går ud over den her beskrevne, er forkert. Forkert anvendelse omfatter også enhver umiddelbar kommerciel og industriel anvendelse.

Bemærk!

Enhver ikke-godkendt anvendelse er forbudt.



1.2 Generelle sikkerhedsanvisninger

1.2.1 Fare som følge af forkert betjening

Ved fejlbetjening kan du udsætte dig selv og andre for skade.

- ▶ Læs den foreliggende vejledning og alle andre gyldige bilag grundigt, herunder især kapitlet "Sikkerhed" samt advarselshenvisningerne.
- ▶ Udfør kun de aktiviteter, som er beskrevet i den foreliggende driftsvejledning.

2 Henvisninger vedrørende dokumentationen

2.1 Overholdelse af øvrig dokumentation

- ▶ Følg altid alle de driftsvejledninger, der leveres med anlæggets komponenter.

2.2 Opbevaring af dokumentation

- ▶ Opbevar denne vejledning og alle andre gyldige bilag til videre brug.

2.3 Vejledningens gyldighed

Denne vejledning gælder udelukkende for:

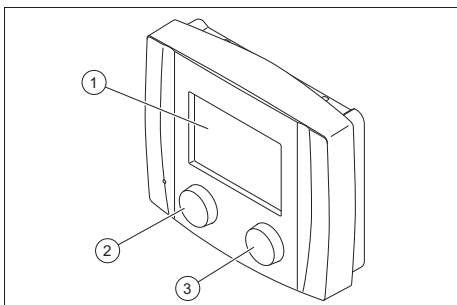
Produkt - artikelnummer

VRT 310	0010037630
---------	------------

3 Produktbeskrivelse

Produktet er en fjernbetjening.

3.1 Produktets opbygning



- 1 Display 3 Drejeknap
2 Tast

3.2 Hovedfunktioner

3.2.1 Varme

Udeføleren måler udetemperaturen og sender værdierne videre til varmepumpens styring. Varmepumpestyringen regulerer rumtemperaturen, idet den tilpasser fremløbstemperaturen til udetemperaturen:

- Ved lav udetemperatur øger varmepumpestyringen fremløbstemperaturen i varmeanlægget.
- Ved højere udetemperatur sænker varmepumpestyringen fremløbstemperaturen.


3.2.2 Køling

Fjernbetjeningen måler rumtemperaturen og luftfugtigheden via integrerede sensorer og sender værdierne videre til varmepumpens styring, bl.a. for at undgå kondensation. Hvis rumtemperaturen er højere end den indstillede ønskede temperatur, slår varmepumpestyringen kølingen til.

For at kunne udnytte funktionen aktiv eller passiv køling af varmepumpen er det nødvendigt at installere mindst en fjernbetjening.

3.3 Typeskilt

Typeskiltet sidder på produktets bagside.

Angivelser på typeskiltet	Betydning
VRT 310	Produktbetegnelse
Part no.	Serienummer: 10-cifret
PO no.	Bestillingsnummer
Date	Produktionsdato (2. ciffer år, uge, 1. ciffer år - f.eks. 1042 = 04/2021)
ID	Software delenummer
IP 40	Kapslingsklasse
	Beskyttelsesklasse 3

3.4 CE-mærkning



Med CE-mærkningen dokumenteres det, at produkterne opfylder de grundlæggende krav i de relevante forskrifter i henhold til overensstemmelseserklæringen.

Overensstemmelseserklæringen foreligger hos producenten.

4 Drift

4.1 Betjeningsstruktur

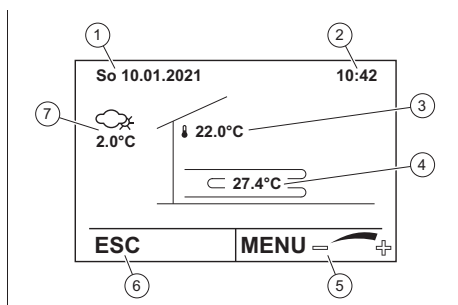
4.1.1 Betjenings- og visningsniveauer

Produktet har to betjenings- og visningsniveauer.

På brugerniveauet finder du informationer og indstillingsmuligheder, som du har brug for som bruger.

Installatørniveauet er forbeholdt VVS-installatøren. Det er beskyttet med en kode. Kun VVS-installatører må ændre indstillinger på installatørniveauet.

4.1.2 Display



- | | |
|------------------------------------|--------------------------|
| 1 Dato | 5 Drejeknappens funktion |
| 2 Klokken | 6 Tastens funktion |
| 3 Rumtemperatur | 7 Udetemperatur |
| 4 Varmekredsens fremløbstemperatur | |

4.2 Betjeningskoncept

Produktet betjenes ved hjælp af tasten og drejeknappen.

- ▶ Tryk på tasten for at forlade en menu uden at gemme ændrede indstillinger.
- ▶ Drej på drejeknappen for at navigere gennem menuerne eller ændre værdier.
- ▶ Tryk på drejeknappen for at åbne undermenuer eller for at gemme ændrede indstillinger.

Den pågældende funktion af tasten og drejeknappen vises på den nederste del af displayet.

4.3 Forebyggelse af fejlfunktion

1. Sørg for, at rumluften kan cirkulere frit omkring produktet, og at fjernbetjeningen ikke tildækkes af møbler, gardiner eller andre genstande.
2. Sørg for, at alle radiator-termostatventiler i rummet, hvor produktet er monteret, er åbnet helt.

5 Betjenings- og visningsfunktioner

5.1 Indstilling af dato og klokkeslæt

1. Tryk i grundvisningen på drejeknappen for at åbne hovedmenuen.
2. Åbn menupunktet **Indstillinger** med drejeknappen.
3. Åbn menupunktet **Dato** med drejeknappen.
4. Drej på drejeknappen for at ændre dagen.
5. Tryk på drejeknappen for at bekræfte indlæsningen.
 - Cursoren skifter til måneden.
6. Drej på drejeknappen for at ændre måneden.
7. Tryk på drejeknappen for at bekræfte indlæsningen.

- Cursoren skifter til året.
- 8. Drej på drejeknappen for at ændre året.
- 9. Tryk på drejeknappen for at bekræfte indlæsningen.
- 10. Åbn menupunktet **Klokkeslæt** med drejeknappen.
- 11. Drej på drejeknappen for at ændre klokkeslættet.
- 12. Tryk på drejeknappen for at bekræfte indlæsningen.
- 13. Tryk på tasten for at vende tilbage til grundvisningen.

5.2 Indstilling af rumtemperatur

1. Drej i grundvisningen på drejeknappen.
 - ◁ På displayet vises menuen **Bequemlichkeit** med den aktuelt indstillede nominelle rumtemperatur.
2. Drej på drejeknappen for at ændre den nominelle rumtemperatur.
3. Tryk på drejeknappen for at bekræfte ændringen.
 - ◁ Temperaturreguleringen ved hjælp af et aktivt tidsstyret program sættes ud af kraft indtil begyndelsen af den næste indstillede tidsperiode.
4. Tryk på tasten for at vende tilbage til grundvisningen.

5.3 Manuel frakobling/tilkobling af varmfunktion



Bemærk

I driftsmåden **Automatik** slås varmekredsen automatisk fra i sommermånederne, hvis kølefunktionen ikke er aktiveret.

1. Tryk i grundvisningen på drejeknappen for at åbne hovedmenuen.
2. Åbn menupunktet **Driftsvalg** med drejeknappen.
 - ◁ På displayet vises menuen **Driftsvalg opvarmning** med den aktuelt indstillede driftsmåde.

3. Alternativ 1:

- ▶ Vælg med drejeknappen driftsmåden 0: **Standbydrift** for at slå varmfunktionen fra. Frostsikringsfunktionen vil stadig være aktiveret i denne driftsmåde.

3. Alternativ 2:

- ▶ Vælg med drejeknappen en af de følgende driftsmåder for at tilkoble varmfunktionen:
 - 1: **Automatik**
 - 4: **Normal drift**
 - 5: **Sparedrift**



Bemærk

Yderligere oplysninger om driftsmådernes funktionsomfang finder du i menustrukturen (→ Tillæg).

4. Tryk på drejeknappen for at bekræfte ændringen.
5. Tryk på tasten for at vende tilbage til grundvisningen.

5.4 Indstilling af nominel rumtemperaturer for dag og nat



Bemærk

De her indstillede temperaturer gælder i driftsmåderne **Normal drift**, **Sparedrift** samt for tidsprogrammer i driftsmåden **Automatik**.

1. Tryk i grundvisningen på drejeknappen for at åbne hovedmenuen.
2. Åbn menupunktet **Indstillinger** med drejeknappen.
3. **Alternativ 1:**
 - ▶ Åbn menupunktet **Indst. temperatur opvarmning** med drejeknappen for at indstille temperaturerne for varmedriften.
3. **Alternativ 2:**
 - ▶ Åbn menupunktet **Indst. temperatur køling** med drejeknappen for at indstille temperaturerne for køledriften.

4. Åbn menupunktet **RumtempDag varmedrift** eller **RumtempNat varmedrift** resp. **RumtempDag køledrift** eller **RumtempNat køledrift** for at indstille de pågældende nominelle rumtemperaturer.
5. Drej på drejeknappen for at ændre den nominelle rumtemperatur.
6. Tryk på drejeknappen for at bekræfte ændringen.
7. Tryk på tasten for at vende tilbage til grundvisningen.

5.5 Indstilling af varmegrænse / kølegrænse



Bemærk

Hvis middelværdien af den udetemperatur, der er registreret over et fastsat tidsrum, underskrides/overskrider den indstillede varmegrænse (fabriksindstilling: 15 °C), slås varmen til/fra.

Hvis udetemperaturens middelværdi overskrider/underskrider den indstillede kølegrænse (fabriksindstilling: 20 °C), slås kølingen til/fra.

Forskellen mellem varmegrænsen og kølegrænsen skal være mindst 5 K!

1. Tryk i grundvisningen på drejeknappen for at åbne hovedmenuen.
2. Åbn menupunktet **Indstillinger** med drejeknappen.
 - ◁ På displayet vises undermenuen.
3. Åbn menupunktet **Indst. temperatur opvarmning / Indst. temperatur køling** med drejeknappen.
 - ◁ På displayet vises undermenuen.
4. Åbn menupunktet **Varmegrænse / Kølegrænse** med drejeknappen.
5. Drej på drejeknappen for at tilpasse grænsetemperaturen.
6. Tryk på drejeknappen for at bekræfte indlæsningen.

7. Tryk på tasten for at vende tilbage til grundvisningen.

5.6 Indstilling af tidsstyrede programmer

Yderligere oplysninger om tidsprogrammerne finder du i menustrukturen (→ Tillæg).

5.6.1 Indstilling af tidsprogrammer



Bemærk

Tidsprogrammer regulerer varmedriften for hver enkelt ugedag ved at oprette tidsperioder, hvor de fastsatte nominelle rumtemperaturer for dag eller nat gælder (→ side 6).

1. Tryk i grundvisningen på drejeknappen for at åbne hovedmenuen.
2. Åbn menupunktet **Indstillinger** med drejeknappen.
 - ◁ På displayet vises undermenuen.
3. Åbn menupunktet **Tidsprogrammer** med drejeknappen.
 - ◁ På displayet vises undermenuen med de forskellige tidsstyrede programmer.
4. Åbn menupunktet **Tidsprogram** med drejeknappen.
 - ◁ På displayet vises tidsprogrammet. Den vandrette sorte bjælke viser tidsperioden, hvor der opvarmes til den indstillede dagsrumtemperatur.
5. Vælg med drejeknappen den ugedag (eller hele ugen), hvor tidsprogrammet skal gælde.
6. Tryk på drejeknappen for at bekræfte indlæsningen.
7. Vælg med drejeknappen starttidspunktet i den tidsperiode, hvor der skal opvarmes til den indstillede dagsrumtemperatur.
8. Tryk på drejeknappen for at bekræfte indlæsningen.
9. Vælg med drejeknappen sluttidspunktet i den tidsperiode, hvor der skal op-

varmes til den indstillede dagsrumtemperatur.

10. Tryk på drejeknappen for at bekræfte indlæsningen.
11. Opret efter behov flere perioder for den valgte ugedag.
12. Tryk på tasten.
◀ På displayet vises **Vælg dagsblok**.
13. **Alternativ 1:**
 - ▶ Opret efter behov flere tidsprogrammer for andre ugedage.
13. **Alternativ 2:**
 - ▶ Tryk på tasten, hvis du ikke vil oprette flere tidsprogrammer.
◀ På displayet vises **Gem tidsprogram?**
 - ▶ Tryk på drejeknappen for at bekræfte indlæsningen.
 - ▶ Tryk på tasten for at forlade menuen.

5.6.2 Indstilling af ferieprogrammer



Bemærk

Ferieprogrammer regulerer varmedriften fra feriestart (klokken 24) til ferieslut (klokken 0) på frostsikringstemperaturen (fabriksindstilling: 12 °C).

Frostsikringstemperaturen kan kun ændres af en VVS-installatør.

1. Tryk i grundvisningen på drejeknappen for at åbne hovedmenuen.
2. Åbn menupunktet **Indstillinger** med drejeknappen.
◀ På displayet vises undermenuen.
3. Åbn menupunktet **Tidsprogrammer** med drejeknappen.
◀ På displayet vises undermenuen med de forskellige tidsstyrede programmer.
4. Åbn menupunktet **Ferieprogram** med drejeknappen.
◀ På displayet vises de 7 ferieprogrammer **PROG 1-7**.
5. Åbn et af ferieprogrammerne med drejeknappen.

6. Indlæs feriens start med drejeknappen.
7. Tryk på drejeknappen for at bekræfte indlæsningen.
8. Indlæs feriens slutning med drejeknappen.
9. Tryk på drejeknappen for at bekræfte indlæsningen.
10. Tryk på tasten for at forlade menuen.
◀ På displayet vises **Tidsprogram**.
11. Tryk på drejeknappen for at bekræfte indlæsningen.
12. Tryk på tasten for at forlade menuen.

5.6.3 Indstilling af Partytimer



Bemærk

Med funktionen **Partytimer** erstattes en aktiveret **Sparedrift** (nominel rumtemperatur nat) midlertidigt med **Normal drift** (nominel rumtemperatur dag).

1. Tryk i grundvisningen på drejeknappen for at åbne hovedmenuen.
2. Åbn menupunktet **Indstillinger** med drejeknappen.
◀ På displayet vises undermenuen.
3. Åbn menupunktet **Tidsprogrammer** med drejeknappen.
◀ På displayet vises undermenuen med de forskellige tidsstyrede programmer.
4. Åbn menupunktet **Partytimer** med drejeknappen.
5. Indstil varigheden af funktionen med drejeknappen.
6. Tryk på drejeknappen for at bekræfte indlæsningen.
7. Tryk på tasten for at forlade menuen.

6 Afhjælpning af fejl

- ▶ Afhjælp fejl som beskrevet i fejlfindings-tabellen (→ Tillæg).

7 Vedligeholdelse

7.1 Vedligeholdelse af produktet

1. Rengør kabinettet med en fugtig klud og lidt sæbe, som ikke indeholder opløsningsmidler.
2. Brug ikke spray, skuremidler, opvaskemidler, opløsningsmiddel- eller klørholdige rengøringsmidler.

8 Standsning

- ▶ Få en installatør til at tage produktet ud af drift.

9 Genbrug og bortskaffelse

- ▶ Bortskaffelsen af emballagen overlades til den installatør, der har installeret produktet.



■ Hvis produkter er forsynet med dette mærke:

- ▶ Produktet må i så fald ikke bortskaffes sammen med almindeligt husholdningsaffald.
- ▶ Aflever i stedet produktet til et indsamlingssted for brugte elektriske og elektroniske apparater.

10 Garanti og kundeservice

10.1 Garanti

Vaillant yder en garanti på to år regnet fra opstartsdatoen. I denne garantiperiode afhjælper Vaillant kundeservice gratis materiale- eller fabrikationsfejl.

For fejl, som ikke skyldes materiale- eller fabrikationsfejl, f.eks. på grund af en usagkyndig installation eller ureglementeret anvendelse, påtager Vaillant sig ikke noget ansvar.

Fabriksgarantien dækker kun, når installationen er udført af en vvs-installatør /elinstallatør. Hvis der udføres service/reparation af andre end Vaillant kundeservice, bortfalder garantien, medmindre dette arbejde udføres af en vvs-installatør.

Fabriksgarantien bortfalder endvidere, hvis der er monteret dele i anlægget, som ikke er godkendt af Vaillant .

10.2 Kundeservice

Vaillant A/S

Drejergangen 3 A
DK-2690 Karlslunde
Telefon 46 160200

Vaillant Kundeservice 46 160200
info@vaillant.dk
www.vaillant.dk

11 Tekniske data

	VRT 310
Højde	101 mm
Bredde	123 mm
Dybde	37 mm
Maksimal længde eBUS-kabel	50 m
Tilladt omgivelsestemperatur i drift	0 ... 50 °C
Beskyttelsesklasse	III
Kapslingsklasse	IP 40
Maksimal spændingsforsyning via eBUS-kabel	24 V _{DC}

Tillæg

A Afhjælpning af fejl

Fejl	Mulig årsag	Foranstaltning
Produktet starter ikke, displayet forbliver slukket	Varmegiver forsynes ikke med spænding	► Kontrollér varmegiverens spændingsforsyning (ledningsføring, sikkerhedsafbryder).
Andre fejl	Forskellige mulige årsager	► Kontakt VVS-installatøren.

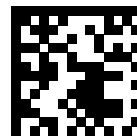
B Oversigt over menustrukturen

Parametre	Indstillinger	Beskrivelse
Genstart → Softwareversion → Indstillinger MB		
Sprogvalg	Forskellige sprog	Indstilling af menu- og displayteksternes sprog
Rumtemperatur	– [°C]	Visning af aktuel rumtemperatur
Udligning rumtemperatur	– [°K]	Tilpasning af målt rumtemperatur til faktisk rumtemperatur
Relativ fugtighed	– [%]	Visning af aktuel relativ luftfugtighed
Udligning relativ fugtighed	– [%]	Tilpasning af målt luftfugtighed til faktisk luftfugtighed
Genstart → Softwareversion → Hovedmenu		
Grundvisning → MENU → Driftsvalg		
Driftsvalg opvarmning	0: Standbydrift	Varmekreds slået fra (ingen varmfunktion, ingen kølefunktion)
	1: Automatik	Automatisk skift mellem normaldrift (nominel rumtemperatur dag) og sparedrift (nominel rumtemperatur nat) ifølge tidsprogram
	4: Normal drift	Kun normaldrift (nominel rumtemperatur dag)
	5: Sparedrift	Kun sparedrift (nominel rumtemperatur nat)
Grundvisning → MENU → Driftsdata		
Status varmekreds	–	Varmekredsens aktuelle status
Udetemperatur	–	Aktuel udetemperatur
Rumtemperatur	–	Aktuel rumtemperatur
Indst.værdi rumtemperatur	–	Aktuelt indstillet nominel rumtemperatur
Varmekreds fremløbstemperatur	–	Varmekredsens aktuelle fremløbstemperatur
Grundvisning → MENU → Indstillinger		
Tidsprogrammer	Ferieprogram	Regulerer varmedriften til frostsikringstemperaturen i det indstillede tidsrum.
	Partytimer	Erstatter en aktiveret sparedrift (nominel rumtemperatur nat) midlertidigt med normaldrift (nominel rumtemperatur dag).

Parametre	Indstillinger	Beskrivelse
	Tidsprogram	Regulerer varmedriften for hver enkelt ugedag ved at oprette tidsperioder, hvor de fastsatte nominelle rumtemperaturer for dag eller nat gælder.
Indst. temperatur opvarmning	Varmegrænse	Varmedrift: Hvis udetemperaturens middelværdi underskrider/overskrider den indstillede varmegrænse (fabriksindstilling: 15 °C), slås varmen til/fra.
	RumtempDag varmedrift	Varmedrift: Nominel rumtemperatur dag (for normaldrift)
	RumtempNat varmedrift	Varmedrift: Nominel rumtemperatur nat (for spæredrift)
Varmekurve	Kun for VVS-installatøren	Tilpasning af varmekurve
Indst. temperatur køling	Kølegrænse	Køledrift: Hvis udetemperaturens middelværdi overskrider/underskrider den indstillede kølegrænse (fabriksindstilling: 20 °C), slås kølingen til/fra.
	RumtempDag køledrift	Køledrift: Nominel rumtemperatur dag (for normaldrift)
	RumtempNat køledrift	Køledrift: Nominel rumtemperatur nat (for spæredrift)
Kølekurve	Kun for VVS-installatøren	Tilpasning af kølekurve
Konfiguration	Kun for VVS-installatøren	Korrektionsfaktor for tilpasning af fremløbstemperaturen
Klokkeslæt	Klokken	Indstilling af klokkeslæt
Dato	Dato	Indstilling af dato

Leverandør**Vaillant A/S**

Drejergangen 3 A ■ DK-2690 Karlslunde
Telefon 46 160200 ■ Vaillant Kundeservice 46 160200
info@vaillant.dk ■ www.vaillant.dk



0020316483_00

Udgiver/Producent**Vaillant GmbH**

Berghauser Str. 40 ■ D-42859 Remscheid
Tel. +492191 18 0 ■ Fax +492191 18 2810
info@vaillant.de ■ www.vaillant.de

© Disse vejledninger samt dele heraf er ophavsretligt beskyttet og må kun mangfoldiggøres og distribueres med skriftlig accept fra producenten.
Med forbehold for tekniske ændringer.