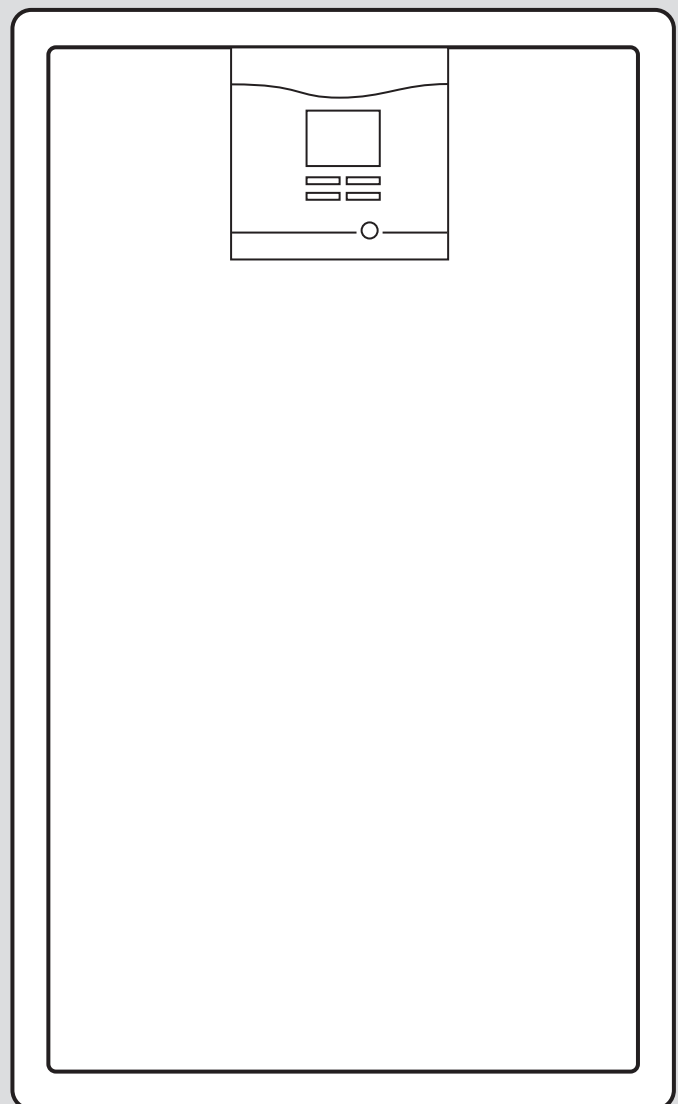


aguaFLOW

VPM 20/25 W

VPM 30/35 W

VPM 40/45 W



Installations- og vedligeholdelsesvejledning

Indhold

1	Sikkerhed.....	3
1.1	Handlingsrelaterede advarsler.....	3
1.2	Korrekt anvendelse.....	3
1.3	Generelle sikkerhedsanvisninger.....	3
1.4	Forskrifter (direktiver, love, standarder).....	4
2	Henvisninger vedrørende dokumentationen	5
2.1	Overholdelse af øvrig dokumentation.....	5
2.2	Opbevaring af dokumentation.....	5
2.3	Vejledningens gyldighed.....	5
3	Produktbeskrivelse.....	5
3.1	Opbygning.....	5
3.2	Mål.....	5
3.3	Funktion.....	5
3.4	CE-mærkning.....	6
4	Installation.....	6
4.1	Opbevaring og transport af brugsvandstation.....	6
4.2	Kontrol af leveringsomfanget.....	6
4.3	Valg af opstillingssted.....	6
4.4	Montering af solvarmestationen (ekstraudstyr).....	6
4.5	Montering af brugsvandstation.....	6
4.6	Elektrisk tilslutning af produktet.....	9
4.7	Lukning af brugsvandstation.....	10
5	Betjening.....	10
5.1	Brugsvandstationens betjeningskoncept.....	10
5.2	Åbning af installatørniveauet.....	10
6	Idrifttagning.....	11
6.1	Tilsætningsstoffer.....	11
6.2	Start af installationsassistenten.....	11
6.3	Indstilling af sprog.....	12
6.4	Indstilling af klokkeslæt.....	12
6.5	Indstilling af dato.....	12
6.6	Indstilling af anvendelsesområde.....	12
6.7	Indstilling af cirkulationstilstand.....	12
6.8	Indstilling af værdi for det varme vand.....	12
6.9	Udluftning af systemet.....	12
6.10	Registrering af kontaktoplysninger.....	12
6.11	Afslutning af installationsassistenten.....	12
7	Overdragelse til ejeren.....	12
8	Afhjælpning af fejl.....	13
9	Eftersyn og service.....	13
9.1	Gennemførelse af service.....	13
10	Ud-af-drifttagning af brugsvandstation.....	13
11	Fremskaffelse af reservedele.....	14
12	Genbrug og bortskaffelse.....	14
13	Kundeservice.....	14
	Tillæg.....	15
A	Indstillinger til drift med en varmepumpe og beholder allSTOR VPS.....	15
B	Fejlfinding og -afhjælpning.....	16

C	Tryktab.....	17
D	Rørdiameter.....	17
E	Effekttrin.....	18
E.1	Effekttrin VPM 20/25/2 W.....	18
E.2	Effekttrin VPM 30/35/2 W.....	18
E.3	Effekttrin VPM 40/45/2 W.....	19
F	Tekniske data.....	19

1 Sikkerhed

1.1 Handlingsrelaterede advarsler

Klassificering af handlingsrelaterede advarsler

De handlingsrelaterede advarsler er forsynet med advarselssymboler og signalord, der passer til farens mulige omfang:

Advarselssymboler og signalord



Fare!

Umiddelbar livsfare eller fare for alvorlige kvæstelser



Fare!

Livsfare på grund af elektrisk stød



Advarsel!

Fare for lette kvæstelser



Forsigtig!

Risiko for materielle skader eller miljøskader

1.2 Korrekt anvendelse

Alligevel kan brugeren eller tredjemand udsættes for fare, evt. med døden til følge, og produktet samt andre ting kan blive beskadiget som følge af enhver form for forkert brug.

Produktet er et af flere komponenter i et modulopbygget system til varmtvandsopvarmning i forbindelse med en bufferbeholder og forskellige energiproducenter som f.eks. en pellet-kedel, en varmepumpe eller et andet varmeapparat. Solenergi kan også benyttes i dette system via en solvarmestation.

- overholdelse af de medfølgende betjenings-, installations- og vedligeholdelsesvejledninger til produktet samt alle øvrige anlægskomponenter
- installation og montering i overensstemmelse med apparatets og systemets godkendelse
- overholdelse af alle de eftersyns- og servicebetingelser, der fremgår af vejledningerne.

Anvendelse i overensstemmelse med formålet omfatter desuden installation iht. IP-koden.

Anden anvendelse end den, der er beskrevet i denne vejledning, og anvendelse, der går ud over den her beskrevne, er forkert. Forkert anvendelse omfatter også enhver umiddelbar kommerciel og industriel anvendelse.

Bemærk!

Enhver ikke-godkendt anvendelse er forbudt.

1.3 Generelle sikkerhedsanvisninger

1.3.1 Fare som følge af utilstrækkelig kvalifikation

Følgende arbejder må kun udføres af en VVS-installatør med tilstrækkelige kvalifikationer:

- Montering
 - Afmontering
 - Installation
 - Idrifttagning
 - Eftersyn og service
 - Reparation
 - Standsning
- ▶ Gå frem i henhold til den højeste standard.

1.3.2 Livsfare – manglende sikkerhedsudstyr

Skemaerne i dette dokument viser ikke alt sikkerhedsudstyr, der er nødvendigt til korrekt installation.

- ▶ Installer det nødvendige sikkerhedsudstyr i anlægget.
- ▶ Overhold de gældende nationale og internationale love, standarder og direktiver.

1.3.3 Livsfare på grund af elektrisk stød

Hvis du rører ved spændingsførende komponenter, er der livsfare på grund af elektrisk stød.

Før du arbejder på produktet:

- ▶ Træk netstikket ud.
- ▶ Eller afbryd spændingen til produktet ved at slå alle strømforsyninger fra (afbryder med mindst 3 mm kontaktåbning, f.eks. sikring eller sikkerhedsafbryder).
- ▶ Husk at sikre mod genindkobling.
- ▶ Vent mindst 3 min, til kondensatorerne er afladede.
- ▶ Kontrollér for spændingsfrihed.

1.3.4 Forbrændings-, skoldnings- og forfrysningsfare på grund af varme og kolde komponenter

Ved nogle komponenter, især ved uisolerede rørledninger, er der fare for forbrændinger og forfrysninger.



- ▶ Udfør først arbejde på komponenterne, når de har samme temperatur som omgivelserne.

1.3.5 Materielle skader som følge af utætheder

- ▶ Pas på, at der ikke opstår mekaniske spændinger på ved tilslutningsledningerne.
- ▶ Hæng ikke last på rørledningerne (f.eks. tøj).

1.3.6 Materielle skader som følge af for hårdt vand

For hårdt vand kan påvirke systemets funktionsevne og medføre skader i løbet af kort tid.

- ▶ Kontakt det lokale vandforsyningselskab for at få oplysninger om vandets hårdhed.
- ▶ Følg VDI-standarden 2035, når det besluttes, om det anvendte vand skal blødgøres.
- ▶ Det fremgår af installations- og vedligeholdelsesvejledningerne til de enheder, som systemet består af, hvilken kvalitet det anvendte vand skal have.

1.3.7 Materielle skader som følge af vandtryk

Et højt vandtryk kan beskadige brugsvandstationen.

- ▶ Installer i en godkendt sikkerhedsgruppe i koldtvandsledningen, så det tilladte driftstryk ikke overskrides.
 - Driftstryk: ≤ 1 MPa
- ▶ Følg den vejledning, der leveres sammen med sikkerhedsgruppen.

1.3.8 Risiko for materiel skade på grund af frost

- ▶ Installer ikke produktet i rum med frostrisiko.

1.3.9 Risiko for materiel skade på grund af uegnet værktøj

- ▶ Brug et fagligt korrekt værktøj.

1.4 Forskrifter (direktiver, love, standarder)

- ▶ Overhold de gældende forskrifter, normer, retningslinjer, forordninger og love.



2 Henvisninger vedrørende dokumentationen

2.1 Overholdelse af øvrig dokumentation

- Følg altid alle de drifts- og installationsvejledninger, der leveres med anlæggets komponenter.

2.2 Opbevaring af dokumentation

- Giv denne vejledning samt alle andre gældende bilag videre til den systemansvarlige ejer.

2.3 Vejledningens gyldighed

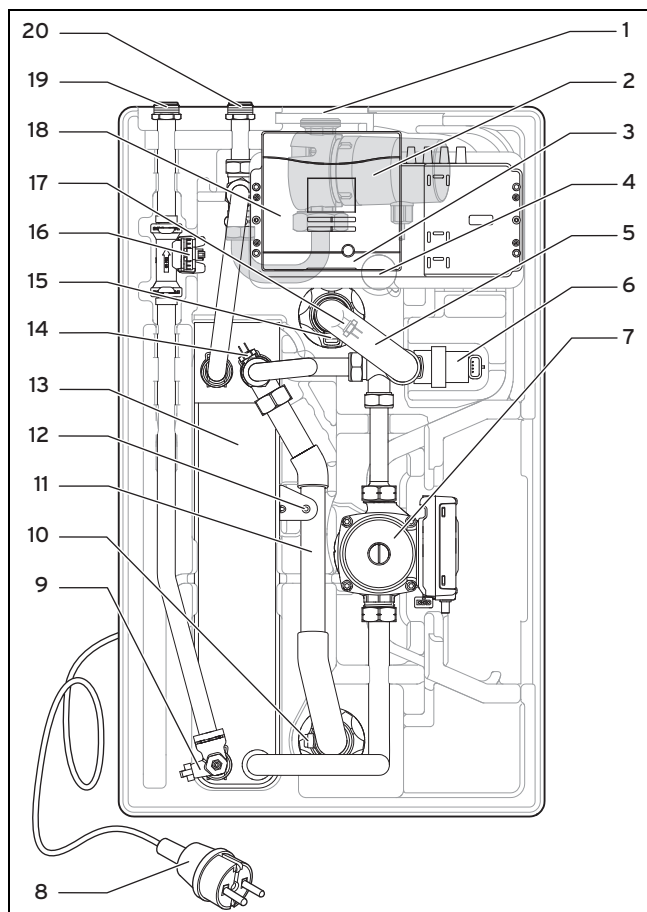
Denne vejledning gælder udelukkende for:

Produkt	Artikelnummer
VPM 20/25/2 W	0010015136
VPM 30/35/2 W	0010015137
VPM 40/45/2 W	0010015138

3 Produktbeskrivelse

Produktet er en drikkevandsstation.

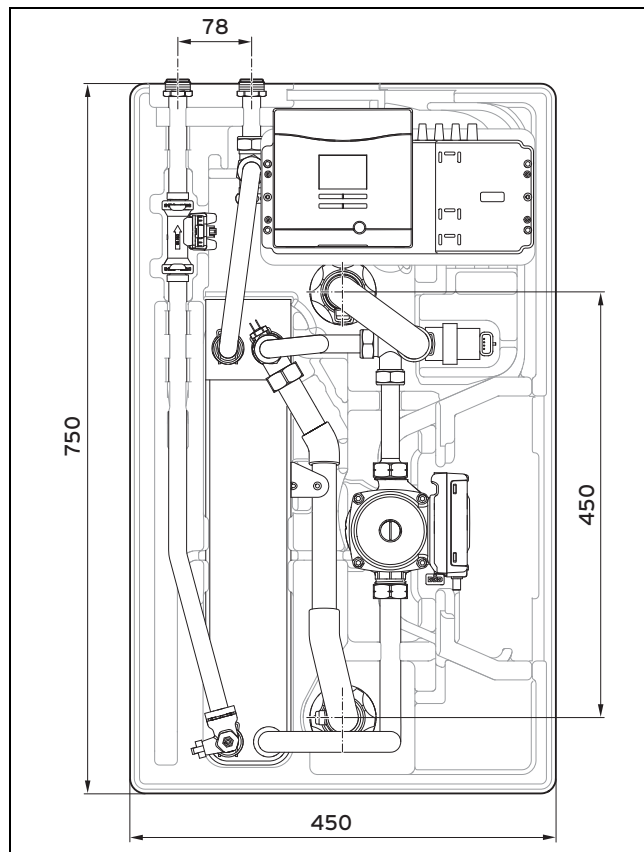
3.1 Opbygning



1	Tilslutning af cirkulationspumpe	5	Fremløb bufferkreds
2	Cirkulationspumpe	6	Blander
3	Panel	7	Omløbspumpe bufferkreds
4	Kabelgennemføring	8	Netstik

9	Varmtvandstemperaturføler	15	Stopventil fremløb
10	Stopventil returløb	16	Gennemstrømningsføler
11	Returløb bufferkreds	17	Fremløbstemperaturføler bufferkreds
12	Holder til monterings-skrue	18	DIA-system
13	Pladevarmeveksler	19	Varmtvandstilslutning
14	Returløbsføler bufferkreds	20	Koldtvandstilslutning

3.2 Mål



3.3 Funktion

3.3.1 Cirkulation

For at der kan komme varmt vand ud af hanerne hurtigere cirkulerer cirkulationspumpen (ekstraudstyr) det varme vand i varmtvandskredsen.

Cirkulationsmåde

- OFF:
Cirkulationspumpen er deaktiveret eller ikke installeret.
- ECO:
Cirkulationspumpen tændes om nødvendigt og slukkes igen efter 3 minutter. Her kører cirkulationspumpen kun i den indstillede periode.
- komfort:
Her kører cirkulationspumpen konstant i den indstillede periode.

3.3.2 Beskyttelse mod legionella

Ved aktivering af funktionen til beskyttelse mod legionella-bakterier i system-automatikken (→ Vejledning til system-automatikken) opvarmes brugsvandsstationens varmtvandsudløbstemperatur til 65–70 °C, og herved tilkobles cirkulationspumpen.

3.4 CE-mærkning



Med CE-mærkningen dokumenteres det, at produkterne opfylder de grundlæggende krav i de relevante forskrifter i henhold til overensstemmelseserklæringen.

Overensstemmelseserklæringen foreligger hos producenten.

4 Installation

4.1 Opbevaring og transport af brugsvandstation



Forsigtig! Skader på grund af frost

Stationens display er frostfølsomt.

- ▶ Opbevar stationen frostfrit.



Forsigtig! Fare for skader på gevindet

Ubeskyttede gevind kan blive beskadiget ved transport.

- ▶ Pas på, at de ubeskyttede gevind ikke bliver beskadiget ved transport.

- ▶ Opbevar brugsvandstationen frostfrit.
- ▶ Transporter brugsvandstationen i emballagen til monteringsstedet.

4.2 Kontrol af leveringsomfanget

- ▶ Kontrollér leveringsomfanget for mangler.

Antal	Betegnelse
1	Brugsvandstation VPM/2 W
2	Beholderadapter med sikringsring
1	Betjeningsvejledning
1	Installations- og vedligeholdelsesvejledning

4.3 Valg af opstillingssted



Forsigtig! Materielle skader som følge af frost

I tilfælde af frost kan vandet i produktet fryse til. Frosset vand kan beskadige anlægget og opstillingsrummet.

- ▶ Produktet må kun installeres i et tørt og helt igennem frostfrit rum.



Forsigtig! Materielle skader som følge af udstrømmende vand

I tilfælde af skader kan vandet løbe ud af produktet.

- ▶ Vælg et opstillingssted, hvor store mængder vand kan løbe ud i tilfælde af skader (f.eks. gennem et afløb i gulvet).

- ▶ Vælg et egnet opstillingssted.
 - Maks. omgivelsestemperatur: 40 °C
- ▶ Vælg et opstillingssted i nærheden af en stikkontakt.
 - Tilslutningsledning: ca. 4 m
- ▶ Kontrollér, at der kan etableres en hensigtsmæssig rørføring.
- ▶ Isolér rørledningerne.
- ▶ Husk at have tilstrækkelig afstand til væggene ved valg af opstillingsstedet, så montering og service kan udføres.

4.4 Montering af solvarmestationen (ekstraudstyr)



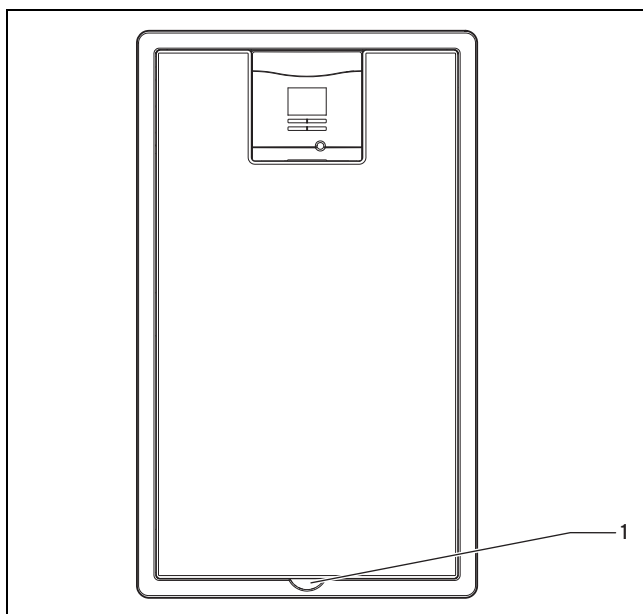
Bemærk

Det er meget besværligt at etablere rørføringen til solvarmestation **VPM/2 S**, efter at brugsvandstationen er monteret.

Betingelse: Solvarmestation **VPM/2 S** forefindes, Stationer monteres på bufferbeholderen

- ▶ Monter solvarmestationen **VPM/2 S**.

4.5 Montering af brugsvandstation



1 Greb



Fare! Fare for at komme til skade, hvis bufferbeholderen vælter

Hvis solvarmestationen eller drikkevandsstationen monteres, før rørene monteres, kan beholderen vælte fremad.

- ▶ Træk først rørene til de bageste tilslutninger, så bufferbeholderen ikke kan vælte.



Forsigtig!

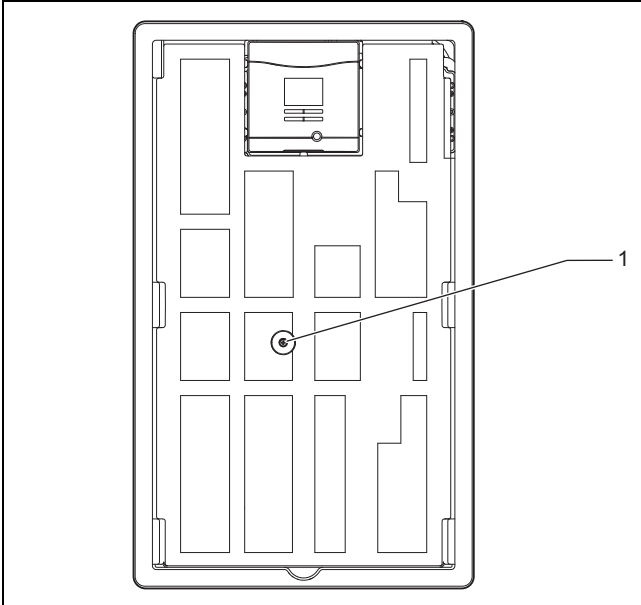
Fare for skader på korrugerede rør

Hvis de korrugerede rør bøjes flere gange med over 30° i alle retninger, kan de knække.

- Bøj ikke de forbøjede korrugerede rør flere gange over 30° i alle retninger.

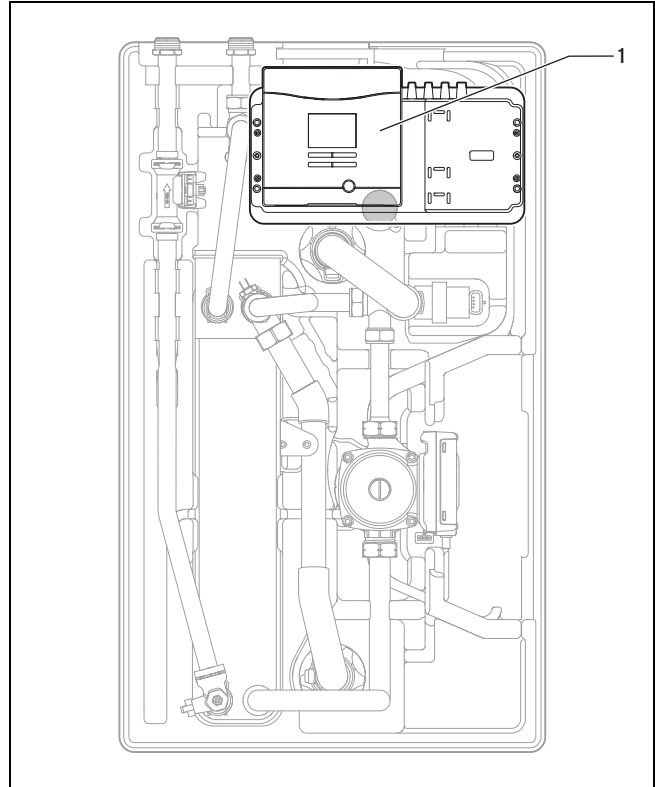
1. Fjern plastafskærmningen, mens brugsvandstationen stadig står i transportkassen.
2. Kontrollér, at bufferbeholderen står fast og endnu ikke er fyldt.
3. Kontrollér, at rørledningerne til de bageste tilslutninger er trukket.

Åbning af brugsvandstationen



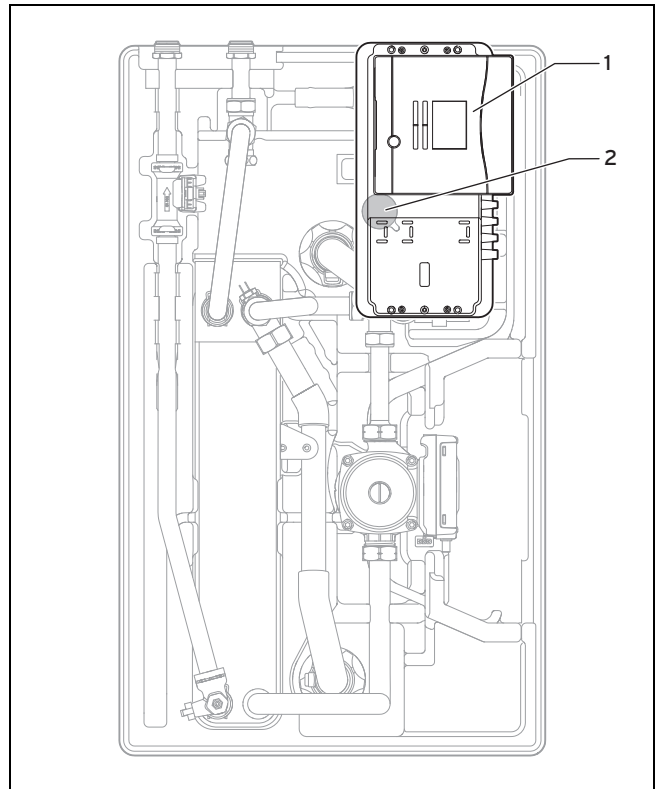
- 1 Monteringsskrue
4. Løsn monteringskraven (1) på afskærmningen.
5. Tag afskærmningen af.

Fastgørelse af brugsvandstationen



1 DIA-system

6. Træk DIA-systemet (1) fremad fra driftspositionen.

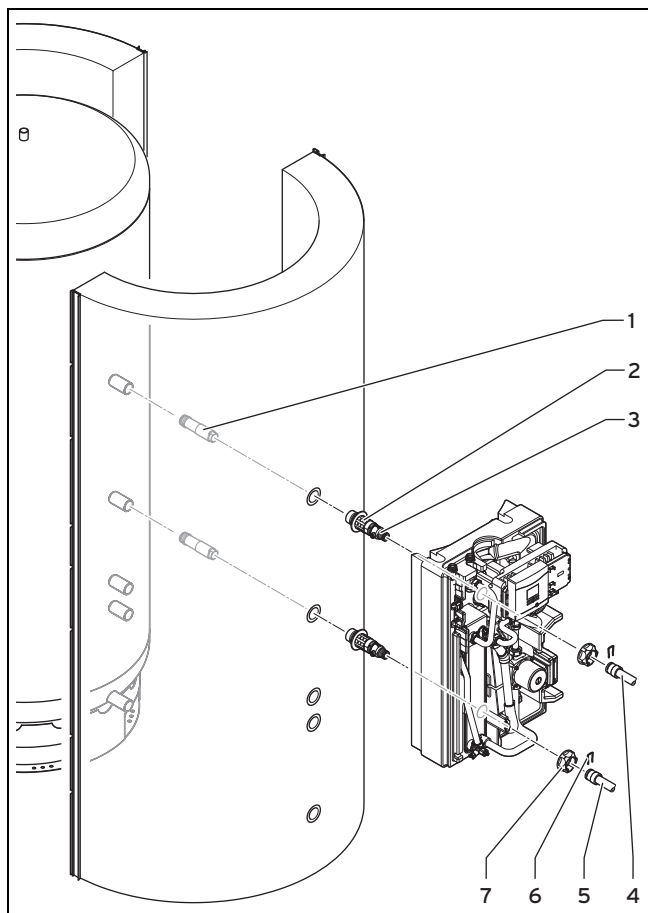


1 DIA-system

2 Kabelgennemføring

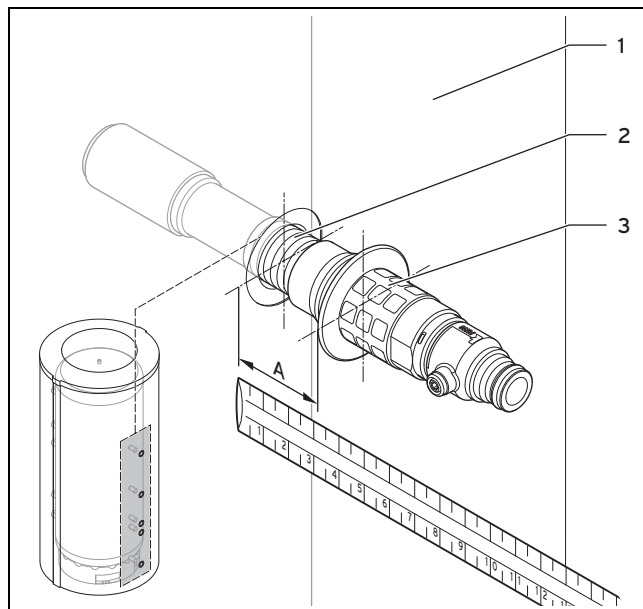
7. Fastgør DIA-systemet (1) i vedligeholdelsespositionen.
8. Fjern proppen fra kabelgennemføringen (2).
9. Rul nettilslutningskablet af.
10. Før nettilslutningskablet gennem kabelgennemføringen (2).

11. Monter proppen i kabelgennemføringen (2).



- | | | | |
|---|---------------------|---|----------------------|
| 1 | Beholderadapter | 5 | Returløb bufferkreds |
| 2 | Justeringsenhed | 6 | Fastgørelsesklemme |
| 3 | Stophane | 7 | Møtrik |
| 4 | Fremløb bufferkreds | | |

12. Skru brugsvandstationens to beholderadaptere (1) i bufferbeholderens og vægholderens tilslutninger.
13. Monter isoleringen på bufferbeholderen (se **Installations- og vedligeholdelsesvejledning til bufferbeholderen ALLSTOR**).
14. Tag fastgørelsesklemmerne (6) ud af stikforbindelserne mellem stophanerne og rørene i brugsvandstationens frem- og returløb.
15. Løsn møtrikkerne (7) fra justeringsenhederne (2).
16. Træk møtrikkerne (7) over stophanerne (3) fra justeringsenhederne (2).
17. Træk justeringsenhederne (2) sammen med stophanerne (3) ud af bagsiden af brugsvandstationen.



- | | | | |
|---|-----------------|---|-----------------|
| 1 | Isolering | 3 | Justeringsenhed |
| 2 | Beholderadapter | A | Skruedybde |

18. Skru justeringsenhederne (3) på beholderadapterne (2). Vær opmærksom på skruedybden (A).

Montering på	Skruedybde A
VPS 300/3-E	1 mm
VPS 500/3-E	11 mm
VPS 800/3-E	18 mm
VPS 1000/3-E	18 mm
VPS 1500/3-E	29 mm
VPS 2000/3-E	31 mm
Vægbeslag	5 mm

19. Skub brugsvandstationen hen over justeringsenhederne (3) på bufferbeholderen og vægholderen.



Bemærk

Nettilslutningsledningen skal ligge over brugsvandstationen.

20. Skru møtrikkerne på justeringsenhederne (3) fast.



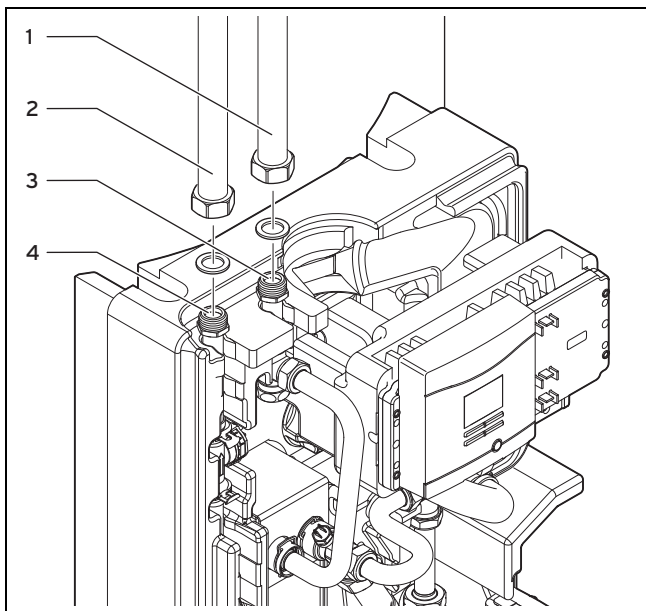
Forsigtig!

Fare for skader på korrugerede rør

Hvis de korrugerede rør bøjes flere gange med over 30° i alle retninger, kan de knække.

- Bøj ikke de forbøjede korrugerede rør flere gange over 30° i alle retninger.

21. Forbind rørene i frem- og returløbet med stophanerne.
22. Fastgør stikforbindelserne med fastgørelsesklemmerne.



- | | | | |
|---|----------------|---|-----------------------|
| 1 | Koldtandskreds | 3 | Koldtandstilslutning |
| 2 | Varmtvand | 4 | Varmtvandstilslutning |



Forsigtig!

Skader på enhederne som følge af for højt vandtryk

Vandtryk > 1 MPa (> 10 bar) kan beskadige brugsvandstationen.

- ▶ Installer en sikkerhedsgruppe i koldtandsledningen, som begrænser det maksimale driftstryk i brugsvandstationen til 1 MPa (10 bar).
- ▶ Kontrollér, at der ikke er nogen stopventil mellem sikkerhedsgruppen og brugsvandstationen.
- ▶ Installer en vandfyldt ekspansionsbeholder i koldtandsledningen.

23. Led dryppende vand fra sikkerhedsgruppens sikkerhedsventil bort gennem en afløbstragt.



Bemærk

Hvis brugsvandstationen opvarmes uden vandforbrug, vil der dryppe vand ud af sikkerhedsgruppens sikkerhedsventil.

24. Sørg for, at rørledningen i husets installation er kort.
25. Forbind koldtandskredsen (1) med koldtandstilslutningen (3).
26. Forbind varmtandskredsen (2) med varmtandstilslutningen (4).
27. Åbn ventilerne på frem- og returløbet til bufferkredsen.
28. Træk DIA-systemet ud af vedligeholdelsespositionen.
29. Fastgør DIA-systemet i driftspositionen.
30. Monter om nødvendigt flere brugsvandstationer.

4.6 Elektrisk tilslutning af produktet



Fare!

Livsfare på grund af strømførende tilslutninger!

Arbejde i systemkomponenternes kontrolboks med tilslutning til lavspændingsnettet (230 V) er forbundet med livsfare som følge af elektrisk stød. Nettilslutningsklemmerne er også strømførende, når anlægget er slukket på hovedafbryderen!

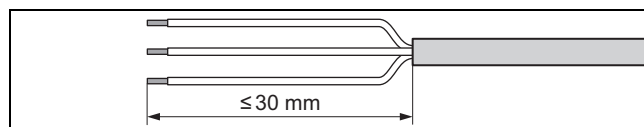
- ▶ Sluk for strømmen til systemkomponenterne ved at trække stikket ud eller ved at gøre systemkomponenterne spændingsfrie med en afbryder med en kontaktåbning på mindst 3 mm (f.eks. sikringer eller effektafbrydere).
- ▶ Sørg for, at der ikke kan tændes for strømmen igen.
- ▶ Kontrollér, at der ikke er spænding på systemkomponenterne.
- ▶ Kontrolboksen kan kun åbnes, når systemkomponenterne ikke er tændt.



Bemærk

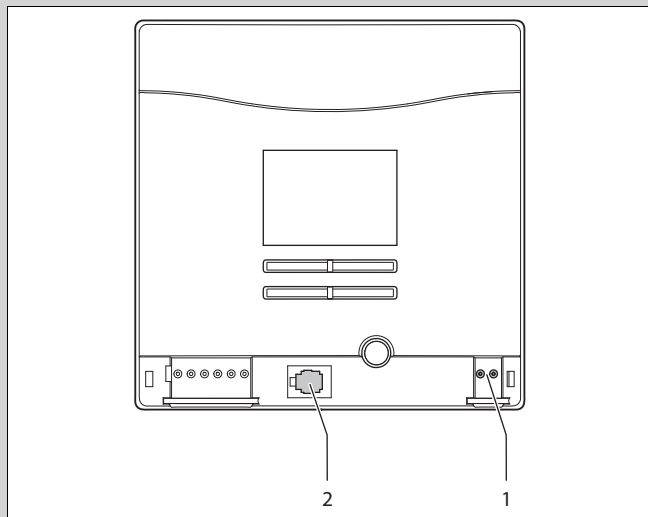
Elinstallationer må kun foretages af en elektriker.

1. Afkort tilslutningskablerne efter behov.



2. Afmonter fleksible ledninger som vist på illustrationen. Pas på ikke at beskadige de enkelte leders isolering.
3. Anvend almindelige kabler.
4. Overhold kablernes minimumtværsnit og maksimumlængder.
 - Tilslutningsledning 230 V: $\geq 1,5\text{ mm}^2$
 - Busledning (lavspænding): $\geq 0,75\text{ mm}^2$
 - Følerledning (lavspænding): $\geq 0,75\text{ mm}^2$
 - Busledninger: $\leq 300\text{ m}$
 - Følerledninger: $\leq 50\text{ m}$
5. Træk tilslutningskablerne separat.
6. Tilslut enheden til elnettet via et FI-relæ.
7. Tilslut beholderfølerne.

Betingelse: Flere eBUS-kompatible enheder forefindes



1 eBUS-tilslutning 2 Servicetilslutning

- ▶ Indstil anvendelsesområdet. (→ side 12)
- ▶ Fjern det nederste panel fra brugsvandstationens DIA-system.
- ▶ Forbind eBUS-ledningen med eBUS-tilslutningen (1).
- ▶ Træk eBUS-ledningen frit fra brugsvandstationen og hen til de øvrige eBUS-kompatible enheder.

4.7 Lukning af brugsvandstation

1. Monter afskærmningen.
2. Fastgør afskærmningen med monteringskruen.
3. Monter plastafskærmningen.

5 Betjening

5.1 Brugsvandstationens betjeningskoncept

Brugsvandstationen **aguaFLOW exclusiv** er udstyret med et digitalt informations- og analysesystem (DIA-system). Hvis det er nødvendigt at foretage andre indstillinger, som endnu ikke er foretaget med installationsassistenten, så kan parametrene indsættes og ændres ved hjælp af DIA-systemet.

I → driftsvejledningen til brugsvandstationen **aguaFLOW exclusiv** beskrives følgende:

- DIA-systemets betjeningskoncept og betjening
- Læse- og indstillingsmuligheder på brugerniveauet

5.2 Åbning af installatørniveauet



Forsigtig!

Fare for beskadigelser på grund af ukorrekt håndtering!

Forkerte indstillinger på installatørniveauet kan medføre skader på solvarmeanlægget.

- ▶ Du må kun gå ind på installatørniveauet, hvis du er autoriseret installatør.



Bemærk

Installatørniveauet er sikret mod uautoriseret adgang med en adgangskode, da forkerte parameterindstillinger på dette niveau kan medføre funktionsfejl og skader på produktet.

1. Tryk på og ("i") samtidig.
 - ◀ Menuen vises på displayet.
2. Scroll med eller , indtil menupunktet **Installatørniveau** vises.
3. Tryk på for at vælge menupunktet.
 - ◀ På displayet vises teksten **Indtast kode** og værdien "00".
4. Vælg værdien 17 (koden) med eller .
5. Tryk på for at bekræfte den valgte kode.
 - ◀ Installatørniveauet med flere menupunkter vises.



Bemærk

Derefter vises en stiangivelse i starten af en anvisning af, hvordan denne funktion åbnes fra installatørniveauet, f.eks. **Menu** → **Installatørniveau** → **Testmenu** → **Testprogrammer**.



Bemærk

Hvis du åbner installatørniveauet igen senest 15 minutter efter, at du har forladt det, behøver du ikke indtaste koden igen.

5.2.1 Visning/sletning af fejllistorik

Installatørniveau → Fejllistorik

- Ved hjælp af denne funktion vises de seneste 10 fejlmeddelelser i fejllistorikken. Meddelelserne kan slettes om nødvendigt.

5.2.2 Start af testkørsler

Installatørniveau → Testmenu → Statistik

- Ved hjælp af denne funktion kan systemstatistikkerne vises.

Installatørniveau → Testmenu → Testprogrammer

- Ved hjælp af denne funktion kan testprogrammerne startes.

Installatørniveau → Testmenu → Sensor-/aktortest

- Ved hjælp af denne funktion kan brugsvandstation følere og aktuatorer testes og cirkulationspumpens, ladeumpens, blanderens og kaskadeventilens parametre kan ændres.

5.2.3 Ændring af konfiguration

Installatørniveau → Konfiguration → Sprog

- Ved hjælp af denne funktion kan sproget ændres.

Installatørniveau → Konfiguration → Kontaktdata

- Ved hjælp af denne funktion kan kontaktdataene ændres.

Installatørniveau → Konfiguration → Dato

- Ved hjælp af denne funktion kan datoen ændres.

Installatørniveau → Konfiguration → Klokkeslæt

- Ved hjælp af denne funktion kan klokkeslættet ændres.

Installatørniveau → Konfiguration → Sommer-/vintertid

- Ved hjælp af denne funktion kan det indstilles, om DIA-systemet skal skifte automatisk mellem sommer- og vintertid.

Installatørniveau → Konfiguration → Cirku.vindue 1

- Ved hjælp af denne funktion kan cirkulationsvindue 1 indstilles.

Installatørniveau → Konfiguration → Cirku.vindue 2

- Ved hjælp af denne funktion kan cirkulationsvindue 2 indstilles.

Installatørniveau → Konfiguration → Cirku.vindue 3

- Ved hjælp af denne funktion kan cirkulationsvindue 3 indstilles.

Installatørniveau → Konfiguration → Effektrtrin

- Ved hjælp af denne funktion kan du vælge mellem effektrtrin 1-3. Ved effektrtrin 1 vægtes varmtvandskomforten højest, ved effektrtrin 3 lavest, se Effektrtrin (→ side 18).

Bemærk

Denne funktion kan anvendes, når der er tilsluttet en **VRS 620/3**-solvarmestyring.

Installatørniveau → Konfiguration → Kaskade

- Ved hjælp af denne funktion kan det fastlægges, om stationen skal køre alene eller i kaskade. Hvis stationen skal køre i kaskade, skal stationen have en adresse mellem 1 og 4.

Bemærk

Det er et krav, at en brugsvandstation har adresse 1.

Installatørniveau → Konfiguration → Cirk. kicktid

- Ved hjælp af denne funktion kan cirkulationspumpens efterløbstid indstilles.

Installatørniveau → Konfiguration → Softwareversion

- Ved hjælp af denne funktion vises den installerede softwareversion.

5.2.4 Udførelse af nulstillinger

Installatørniveau → Nulstillinger

- Ved hjælp af denne funktion kan brugsvandstationen nulstilles til fabriksindstillingerne.

5.2.5 Start af installationsassistenten

Installatørniveau → Start inst.-assistent

- Ved hjælp af denne funktion kan installationsassistenten startes.

6 Idrifttagning

Brugsvandstationen er driftsklar, så snart den er sluttet til netspænding, og der er etableret en eBUS-forbindelse (ekstraudstyr). Brugsvandstationens drift sikres via DIA-systemets parametre. Installationsassistenten (→ side 11) starter driften.

6.1 Tilsætningsstoffer

Gyldighed: Danmark



Forsigtig!

Aluminiumkorrosion og deraf følgende utætheder på grund af uegnet anlægsvand!

Til forskel fra f.eks. stål, gråt støbejern eller kobber reagerer aluminium på alkaliseret anlægsvand (pH-værdi > 8,5) med kraftig korrosion.

- ▶ I forbindelse med aluminium skal det sikres, at anlægsvandets pH-værdi ligger mellem 6,5 og maks. 8,5.

Brug af tilsætningsstoffer i anlægsvandet kan medføre skader. Ved korrekt anvendelse har følgende produkter ikke hidtil vist tegn på problemer i Vaillant-apparater.

- ▶ Følg altid producentens anvisninger ved brug af tilsætningsstoffer.

Vaillant påtager sig intet ansvar for skader eller effekt af tilsætningsstoffer i varmekredsvandet.

Tilsætningsstoffer for rengøring (efterfølgende skylning påkrævet)

- Fernox F3
- Sentinel X 300
- Sentinel X 400

Tilsætningsstoffer for permanent anvendelse i anlægget

- Fernox F1
- Fernox F2
- Sentinel X 100
- Sentinel X 200

- ▶ Informer brugeren om de nødvendige foranstaltninger, hvis disse tilsætningsstoffer er anvendt.

6.2 Start af installationsassistenten

Installationsassistenten starter, når produktet tændes for første gang. Den giver nem adgang til de vigtigste testprogrammer og konfigurationsindstillinger til installation af produktet. Installationsassistenten vises, hver gang produktet tændes, indtil installationen er helt afsluttet.

Hvis starten af installationsassistenten ikke bekræftes, lukkes installationsassistenten 15 minutter, efter at produktet er blevet tændt, hvorefter grundvisningen vises. Næste gang produktet tændes, starter installationsassistenten igen.

6.3 Indstilling af sprog



Bemærk

Hvis der er tilsluttet en systemstyring, kan sprog kun indstilles på systemstyringen.

1. Indstil det ønskede sprog med eller .
2. Tryk på for at bekræfte det valgte sprog.
3. Tryk igen på for at bekræfte det indstillede sprog en ekstra gang og undgå en ændring ved en fejl.

6.4 Indstilling af klokkeslæt



Bemærk

Hvis der er tilsluttet en systemstyring, kan klokkeslæt kun indstilles på systemstyringen.

1. Indstil det ønskede timetal med eller .
2. Bekræft det indstillede timetal med .
3. Indstil det ønskede antal minutter med eller .
4. Bekræft det indstillede antal minutter med .

6.5 Indstilling af dato



Bemærk

Hvis der er tilsluttet en systemstyring, kan datoen kun indstilles på systemstyringen.

1. Indstil det ønskede år med eller .
2. Bekræft det indstillede år med .
3. Indstil den ønskede måned med eller .
4. Bekræft den indstillede måned med .
5. Indstil den ønskede dag med eller .
6. Bekræft den indstillede dag med .

6.6 Indstilling af anvendelsesområde

1. Indstil anvendelsesområdet.
 - **Kaskade nej:** Brugsvandstation ikke i kaskade
 - **Kaskade ja:** Brugsvandstation med systemstyring og i kaskade
2. Hvis du har valgt **Kaskade ja**, skal en brugsvandstation have adresse 1.



Bemærk

Yderligere brugsvandstationer kan få en vilkårlig adresse mellem 2 og 4.

3. Bekræft ændringen ved at trykke på højre valgtast .

6.7 Indstilling af cirkulationstilstand

1. Vælg cirkulationstilstanden med eller .
2. Bekræft cirkulationstilstanden med .

6.8 Indstilling af værdi for det varme vand

1. Indstil den ønskede temperatur med eller .
2. Tryk på for at bekræfte den valgte temperatur.
3. Bekræft ændringen ved at trykke på .

6.9 Udluftning af systemet

- ▶ Lad udluftningsprogrammet køre.
 - ◀ Udluftningsprogrammet starter automatisk.
 - Programmets varighed: ≈ 6 min

6.10 Registrering af kontaktoplysninger

1. Registrer dit telefonnummer ved at trykke på og .
2. Bekræft det indtastede ved at trykke på .

6.11 Afslutning af installationsassistenten

- ▶ Tryk på for at afslutte installationsassistenten.



Bemærk

Hvis installationen gennemføres med installationsassistenten, åbnes den ikke længere automatisk, når produktet tændes.



Bemærk

Du kan alle se og også ændre alle de foretagne indstillinger senere under menupunktet **Konfiguration**.

7 Overdragelse til ejeren

1. Fortæl ejeren, hvordan anlægget skal håndteres. Besvar alle eventuelle spørgsmål. Gør især ejeren opmærksom på de sikkerhedsanvisninger, som skal overholdes.
2. Gør ejeren opmærksom på, at denne skal tage højde for den lokale vandkvalitet ved fyldning af varmeanlægget.
3. Gør ejeren opmærksom på, at denne ved fyldning af varmeanlægget kun må anvende normalt vandværksvand uden kemiske tilsætningsstoffer.
4. Forklar ejeren, hvor sikkerhedsudstyret sidder, og hvordan det fungerer.
5. Informer ejeren om, at det er nødvendigt, at der foretages service af anlægget med de foreskrevne intervaller.
6. Udlever alle vejledninger og dokumenter om enheden til opbevaring hos brugeren.

8 Afhjælpning af fejl

- ▶ Afhjælp fejl som beskrevet i fejlfhjælpningstabellen (→ Tillæg).

9 Eftersyn og service

9.1 Gennemførelse af service

- ▶ Fjern metalafskærmningen.
- ▶ Åbn brugsvandstationen. (→ side 7)
- ▶ Udfør service som beskrevet i vedligeholdelsesplanen.
- ▶ Luk for brugsvandstationen. (→ side 10)

9.1.1 Vedligeholdelsesplan

#	Servicearbejde	Interval	
1	Kontrol af tilslutninger for korrekt tæthed	Årligt	13
2	Udluftning af brugsvandstationen	Årligt	13
3	Kontrol af brugsvandstation og tilslutninger for skader	Årligt	13
4	Kontrol af blanderens frie bevægelighed	Hvert 2. år	13

9.1.2 Kontrol af tilslutninger for korrekt tæthed

- ▶ Kontrollér, at alle skrueforbindelser er tætte.

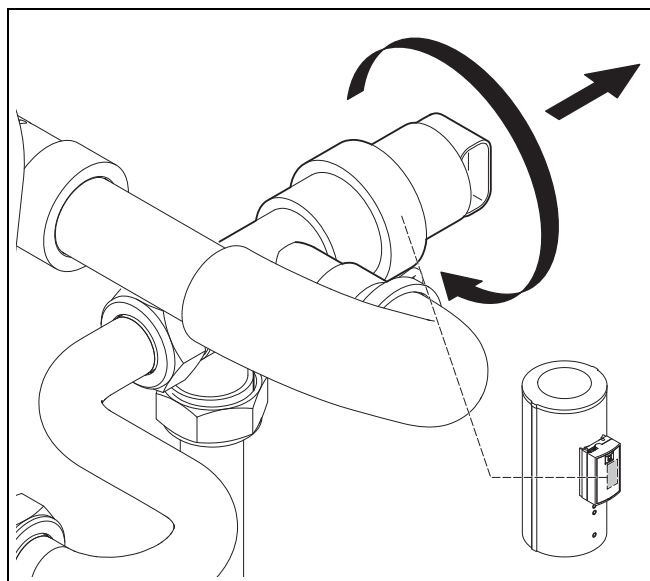
9.1.3 Udluftning af brugsvandstationen

- ▶ Udluft om nødvendigt brugsvandstationen.

9.1.4 Kontrol af brugsvandstation og tilslutninger for skader

1. Kontrollér brugsvandstationen for skader.
2. Kontrollér tilslutningerne for skader.

9.1.5 Kontrol af blanderens frie bevægelighed



1. Skru blanderens servomotor af.
2. Blanderens frie bevægelighed kontrolleres ved at trykke blanderakslen igennem.

Resultat:

Blanderakslen kan ikke bevæge sig frit eller springer ikke tilbage i midterpositionen.

- ▶ Udskift blanderen.

10 Ud-af-drifttagning af brugsvandstation



Fare!

Livsfare på grund af strømførende tilslutninger!

Arbejde i systemkomponenternes kontrolboks med tilslutning til lavspændingsnettet (230 V) er forbundet med livsfare som følge af elektrisk stød. Nettilslutningsklemmerne er også strømførende, når anlægget er slukket på hovedafbryderen!

- ▶ Sluk for strømmen til systemkomponenterne ved at trække stikket ud eller ved at gøre systemkomponenterne spændingsfrie med en afbryder med en kontaktåbning på mindst 3 mm (f.eks. sikringer eller effektafbrydere).
- ▶ Sørg for, at der ikke kan tændes for strømmen igen.
- ▶ Kontrollér, at der ikke er spænding på systemkomponenterne.
- ▶ Kontrolboksen kan kun åbnes, når systemkomponenterne ikke er tændt.



Forsigtig!

Frostskader som følge af resterende vand i brugsvandstationen

Når der er slukket for strømmen, brugsvandstationen er tømt, kan resterende vand i brugsvandstationen fryse til og beskadige produktet.

- ▶ Tag kun varmeanlægget og brugsvandstationen ud af drift, når der ikke er nogen frostfare.



Forsigtig!

Frostskader som følge af resterende vand i pladevarmeveksleren og ledningerne

Efter at brugsvandstation er blevet tømt på varmtvandssiden, er der stadig vand i pladevarmeveksleren og rørledningerne fra og til bufferbeholderen (varmtvandskredsen) samt koldtandsledningerne hen til hannerne. Vandet kan fryse til og beskadige anlægget.

- ▶ Tøm brugsvandstationens varmtvandskreds og koldtandsledningerne som beskrevet i vejledningerne til bufferbeholderen og varmeanlægget.

1. Hvis det er muligt, så tag kun brugsvandstationen midlertidigt ud af drift.

2. Tag brugsvandstationen ud af drift i forbindelse med:
 - Vedligeholdelse af brugsvandstationen
 - Frostsikring, når varmeanlægget skal være slukket i længere tid (f.eks. ved fare for frost på brugsvandstationens opstillingssted) eller der er risiko for, at rørledningerne fryser til

Tømning af brugsvandstation

3. Følg vejledningerne til bufferbeholderen og varmeanlægget.
4. Træk netstikket ud af stikkontakten.
5. Luk stopventilen til koldtvalsledning.
6. Åbn alle de varmtvandshaner, som er sluttet til brugsvandstationen.
7. **Alternativ 1:**

Betingelse: Cirkulationspumpe tilsluttet

 - ▶ For at enheden og rørledningerne kan tømmes, skal proppen trækkes ud af cirkulationsreturløbets tilslutning.
7. **Alternativ 2:**

Betingelse: Cirkulationspumpe ikke tilsluttet

 - ▶ For at enheden og rørledningerne kan tømmes, skal tømehanen i cirkulationsreturløbet åbnes.
8. Lad varmtvandshanerne, cirkulationsreturløbet og tømehanen (ekstraudstyr) stå åbne, indtil enheden fyldes igen.
9. Kontrollér, at alle vandførende rørledninger og enheder er helt tømte.

11 Fremskaffelse af reservedele

Produktets originale komponenter er certificeret af producenten ved overensstemmelsesprøvningen. Hvis der ved vedligeholdelse eller reparation anvendes andre, ikke-certificerede dele, kan det resultere i, at produktets overensstemmelse bortfalder, og produktet derfor ikke længere opfylder de gældende normer.

Vi anbefaler derfor på det kraftigste, at der kun anvendes originale reservedele fra producenten, da man dermed er sikker på, at produktet fungerer problemfrit og sikkert. Hvis du vil have oplysninger om de tilgængelige originale reservedele, skal du henvende dig på kontaktdressen, som fremgår af bagsiden af vejledningen.

- ▶ Hvis der skal bruges reservedele til vedligeholdelse eller reparation, må du kun anvende reservedele, som er godkendt til produktet.

12 Genbrug og bortskaffelse

Bortskaffelse af emballagen

- ▶ Bortskaf emballagen i overensstemmelse med reglerne.
- ▶ Følg alle relevante forskrifter.

13 Kundeservice

Gyldighed: Danmark OG Vaillant

Du finder kontaktdata til vores kundeservice under adressen, som er angivet på bagsiden, eller på www.vaillant.dk.

Tillæg

A Indstillinger til drift med en varmepumpe og beholder allSTOR VPS

Betingelse: Varmesystemet består af varmepumpe + beholder allSTOR VPS + brugsvandstation aguaFLOW + funktionsmodul 3 eller 5 (VR 70 / VR 71) + styring VRC

- ▶ Fastlæg følgende indstillinger i styringens anlægskonfiguration (→ Vejledning til styring):
 - Systemskemaet (→ Systemskema 8),
 - konfigurationen af det benyttede funktionsmodul (VR 70 / VR 71) og
 - den maksimale nominelle fremløbstemperatur.

VRC 720		VRC 700	
→ Installatørniveau → Anlægskonfiguration		→ Installatørniveau → Systemkonfiguration	
→ Konfiguration systemskema		→ Konfiguration systemskema	
	→ Systemskema-kode: = 8		→ Hydraulikplan = 8
	→ Konfiguration FM5: = 6		→ Konfig. VR71 = 6
	→ Konfiguration FM3: = 3		→ Konfig. VR70, adr. 1 = 3
→ Bufferbeholder		→ Bufferbeholder	
	→ MAKS. NOM FREMLØBSTEMP. VV		MSS.Maks.Temp. VV

- ▶ Indstil i styringens anlægskonfiguration ud fra følgende tabel bufferbeholderens maksimale nominelle fremløbstemperatur og brugsvandstationens tilsvarende nominelle varmtvandsværdi til varmtvandsproduktionen (→ Vejledning til styring).

	aroTHERM				flexoTHERM
	VWL55/2..3	VWL85/2..3 VWL115/2..3 VWL155/2..3	VWL/5	VWL/6	VWF/4
Kølemiddel	R410a	R410a	R410a	R290	R410a
Nominel varmtvandsværdi [°C]	52* / 55**	55* / 55**	n.a.* / 55**	60* / 60**	55* / 55**
Maksimal nominel fremløbstemperatur for bufferbeholderen [°C]	54* / 60**	57* / 60**	n.a.* / 60**	65* / 70**	58* / 62**

* gyldig til systemstyring version **VRC 720**
 ** gyldig til systemstyring version **VRC 720/2**
 n.a. = kan ikke bruges ved denne systemstyring

- ▶ Indstil effekttrinnet i brugsvandstationens konfiguration (→ side 10).
 - Effekttrin 3 (= lavere bufferbeholdertemperatur).
- ▶ Følgende varmtvandsvolumenstrømme kan opnås ved forskellige nominelle varmtvandsværdier og bufferbeholdertemperaturer:

	Nominel varmtvandsværdi [°C]										
	60	60	58	55	55	55	52	50	50	47	45
Maksimal nominel fremløbstemperatur for bufferbeholderen [°C]	65	63	60	65	60	58	54	60	53	50	48
maks. volumenstrøm brugsvand [l/min] *, ved VPM 20/25 W	17	7	5	22	16	7	5	22	7	7	7
ved VPM 30/35 W	18	10	8	25	19	10	8	26	10	10	10
ved VPM 40/45 W	25	17	15	33	26	17	15	35	17	17	17
maks. volumenstrøm brugsvand [l/min] **, ved VPM 20/25 W	24	10	6,9	28	20	7,4	6	25	8	7,4	7
ved VPM 30/35 W	26	14,3	11	32	24	10,6	8,5	30	11,4	10,6	10
ved VPM 40/45 W	36	25,7	20,6	42	33	18	15,9	40	19,4	18	17

* ved en udløbstemperatur svarende til den indstillede nominelle temperatur for varmt vand
 **ved en udløbstemperatur på 45 °C og en koldt vandtemperatur på 10 °C



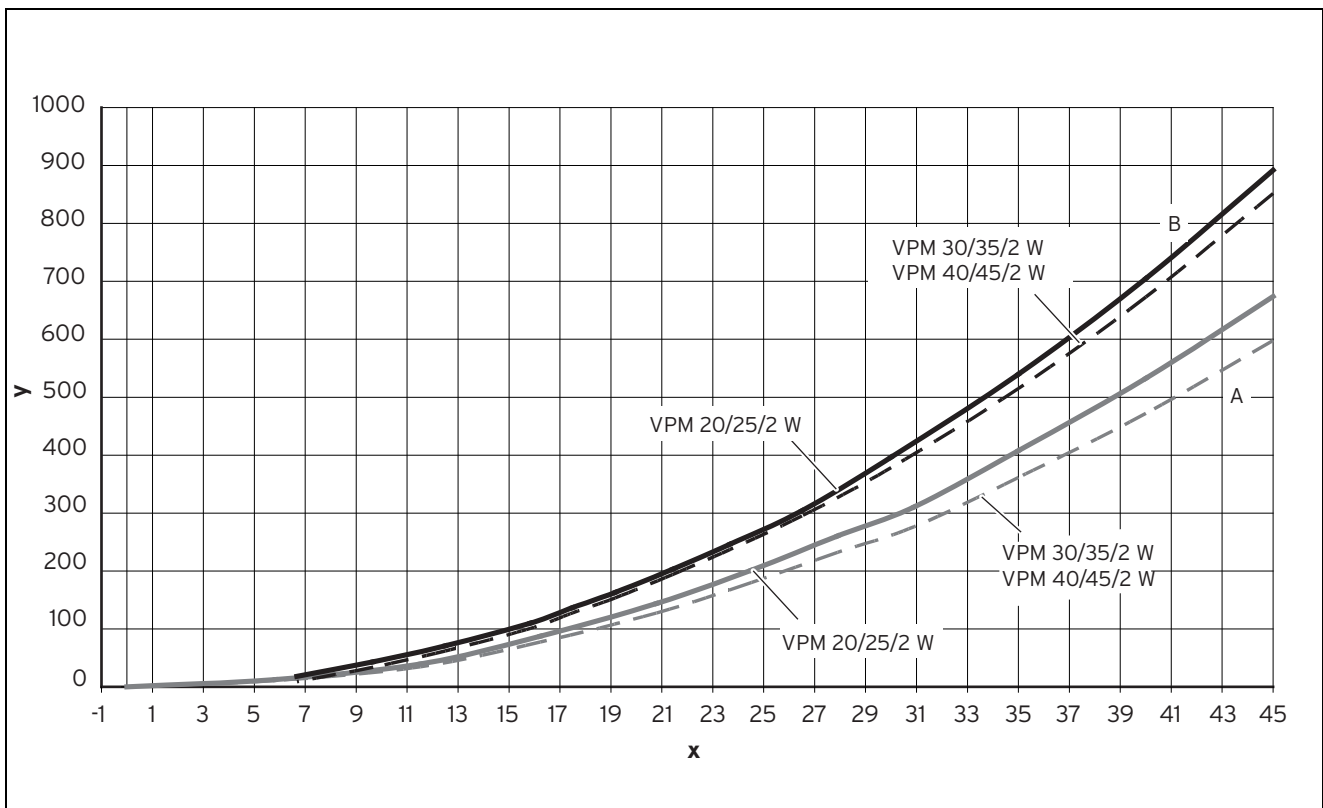
Bemærk

Ved at tilpasse den maksimale nominelle fremløbstemperatur i bufferbeholderen begrænses den aktiverede funktion Beskyttelse mod legionellebakterier!

B Fejlfinding og -afhjælpning

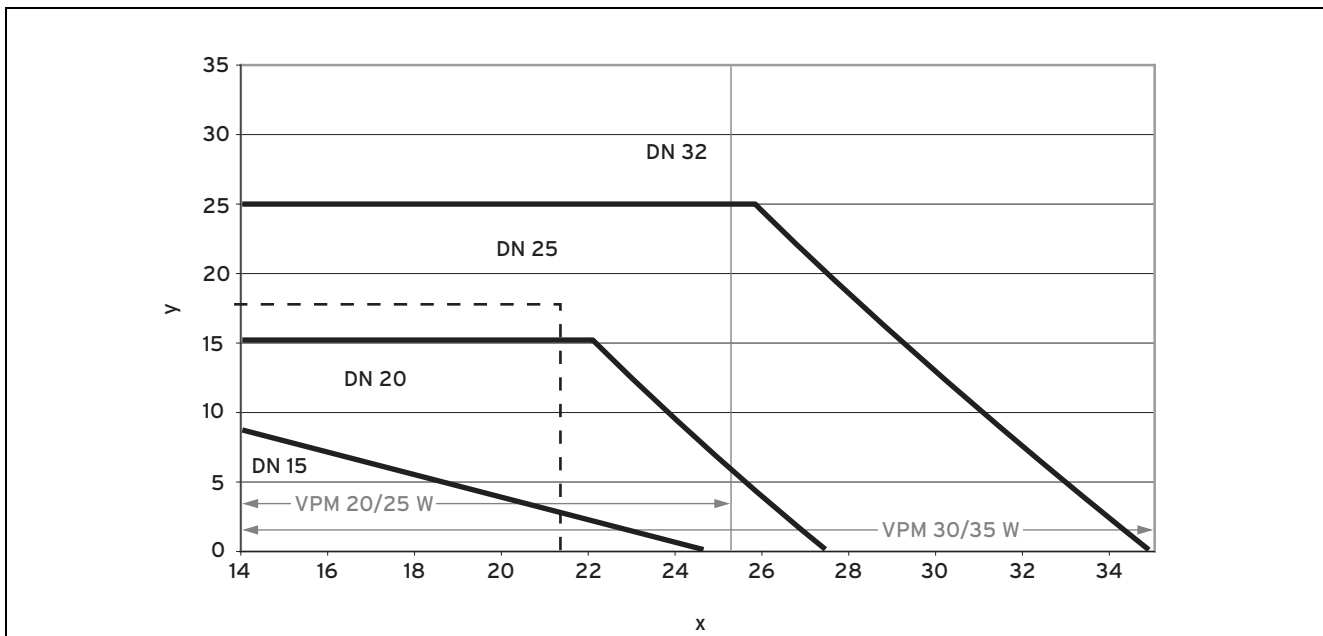
Fejl	Mulig årsag	Afhjælpning
Der kommer ikke nok varmt vand ud.	Stophaner i koldt vandstilførselsledningen er delvist lukkede.	Kontrollér alle stophaner. Åbn om nødvendigt stophanerne helt.
	Filteret i koldt vandstilførslen er stoppet.	Luk for koldt vandstilførslen. Afmonter filteret. Rengør filteret.
Der kommer ikke noget varmt vand ud.	Stophaner i koldt vands- eller varmtvandsnettet er lukkede.	Kontrollér alle stophaner. Åbn om nødvendigt stophanerne helt.
	Strømsvigt eller brugsvandstation uden strøm.	Sæt om nødvendigt netstikket i stikkontakten.
	Omløbspumpe defekt.	Kontrollér omløbspumpens funktion. Bemærk Denne kontrol kan kun foretages med solarstyring VRS 620/3 .
	Luft i bufferkredsen forhindrer tilstrækkelig gennemstrømning gennem varmeveksleren.	Udluft bufferkredsen.
Varmtvandstemperaturen er for lav.	Nominal varmtvandstemperatur er forkert indstillet.	Ændr den nominelle varmtvandstemperatur. Bemærk Denne ændring kan kun foretages med solarstyring VRS 620/3 .
	Luft i varmtvandskredsen forhindrer tilstrækkelig gennemstrømning gennem varmeveksleren.	Udluft varmtvandskredsen.
Varmtvandstemperaturen er for høj.	Ikke tilstrækkeligt gennemløb i varmtvandskredsen.	Kontrollér varmtvandskredsen: – Stopventiler – Strømforsyning – Pumpe – Solarstyringens indstillinger Kontrollér bufferkredsen: – Stopventiler
	Der tappes vand uden for indstillingstiderne for varmt vand.	Kontrollér indstillingstiderne for varmt vand. Ændr om nødvendigt indstillingstiderne.
	Beholdertemperaturen er ikke høj nok. Bufferbeholderen efteropvarmes ikke længere. Cirkulationspumpen er ikke aktiveret.	Kontrollér, at alle systemkomponenterne fungerer. Kontrollér systemkomponenternes indstillinger.
Varmtvandstemperaturen er for høj.	Nominal varmtvandstemperatur er forkert indstillet.	Ændr den nominelle varmtvandstemperatur. Bemærk Denne kontrol kan kun foretages med solarstyring VRS 620/3 .
Varmtvandstemperaturen varierer.	En vandhanes etgrebsarmatur er defekt.	Kontrollér, om udsvinget kun findes ved en hane. Udskift om nødvendigt vandhanens etgrebsarmatur. Kontakt Vaillants kundeservice, hvis udsvinget findes ved flere hane.
Det varer længe, før der kommer varmt vand ud af hanen.	Cirkulation er indstillet forkert.	Kontrollér indstillingerne for cirkulationen.
	Cirkulationspumpen er defekt.	Kontrollér cirkulationspumpens funktion.
Cirkulationspumpen er deaktiveret.	Brugsvandstationen har to perioder: en brugsvandsperiode og en cirkulationsperiode. Cirkulationspumpen er kun aktiveret på de tidspunkter, hvor de to perioder overlapper hinanden.	(ingen fejl)

C Tryktab



x Gennemstrømning [l/min] A Drikkevand
y Tryktab [mbar] B Opvarmning

D Rørdiameter



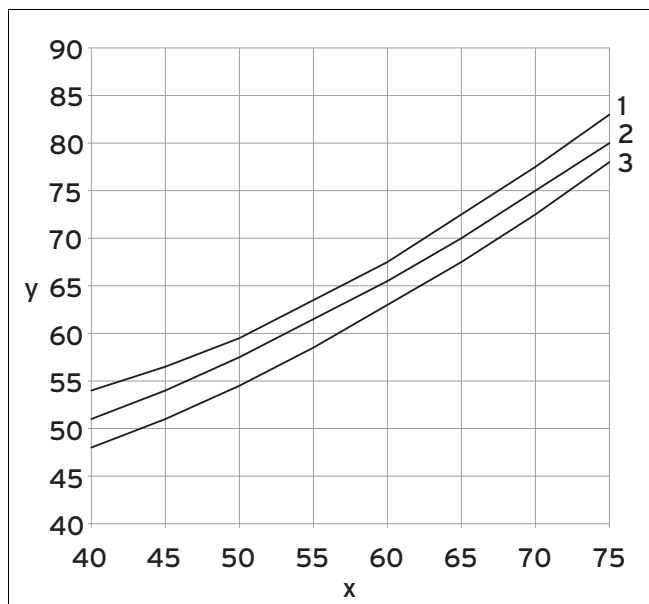
x maks. volumenstrøm brugsvand [l/min] y Samlet rørlængde [m]

Eksempel

- maks. volumenstrøm brugsvand = 21,5 l/min
- Samlet rørlængde = 18 m
- Rørdiameter = nominel diameter DN25

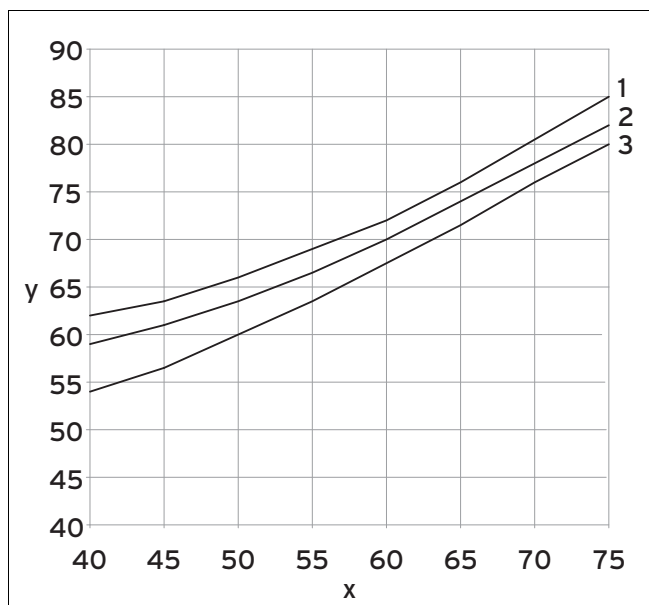
**Bemærk**

Under hensyntagen til at der anvendes bøjninger, er rørdimensionering fastlagt med en sikkerhed på 50 %.

E Effekttrin**E.1 Effekttrin VPM 20/25/2 W**

x Nominel varmtvandsværdi [°C]

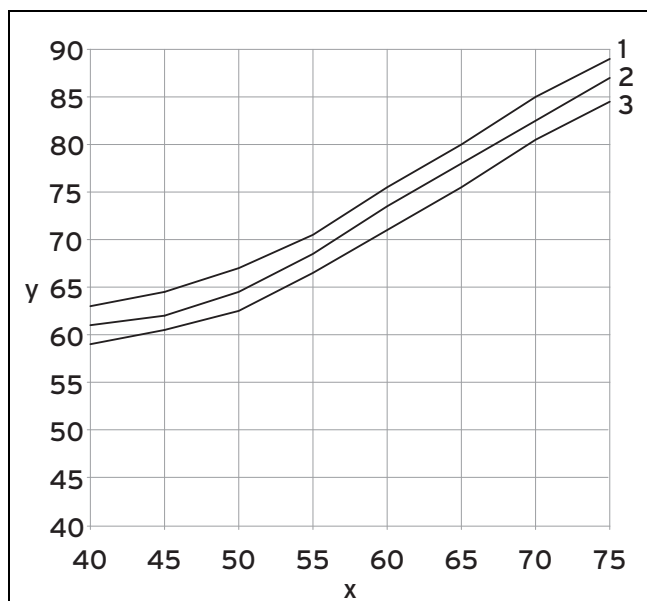
y Nominel bufferbeholderværdi [°C]

E.2 Effekttrin VPM 30/35/2 W

x Nominel varmtvandsværdi [°C]

y Nominel bufferbeholderværdi [°C]

E.3 Effektrin VPM 40/45/2 W



x Nominel varmtvandsværdi [°C]

y Nominel bufferbeholderværdi [°C]

F Tekniske data

Betegnelse	Enhed	VPM 20/25/2 W	VPM 30/35/2 W	VPM 40/45/2 W
Varmtvandsydelse ved en nominelt varmtvandstemperatur på 60 °C og tappestedstemperatur på 45 °C				
Hældekapacitet	l/min.	20	30	40
maks. ydelsesindikator	—	3	5	9,5
Nominel effekt	kW	49	73	97
Varmtvandsydelse ved en nominelt varmtvandstemperatur på 65 °C og tappestedstemperatur på 45 °C				
Hældekapacitet	l/min.	25	35	45
maks. ydelsesindikator	—	4	7	11,5
Nominel effekt	kW	60	85	109
Temperaturer				
Temperaturområde	°C	40 ... 60		
Temperatur ved legionellaprogram	°C	70		
EI-tilslutning				
Nominel spænding	V, Hz	230, 50		
Strømforbrug station	W	25 ... 93		
Strømforbrug cirkulationspumpe	W	25		
Tryk				
Resttransporthøjde varmeside	MPa (mbar)	0,15 (150)	0,1 (100)	0,15 (150)
Driftstryk varmeside	MPa (bar)	0,3 (3)		
Driftstryk vandside	MPa (bar)	1 (10)		
Mål				
Højde	mm	750		
Bredde	mm	450		
Dybde ved montering på bufferbeholder	mm	275		
Vægt	kg	16	16	19
Hydraulisk tilslutning				
Koldt vand, cirkulation, varmt vand		DN 20, G 3/4, fladtættende		
Varmtvandsfremløb og -returløb		DN 25, G 1, PTFE-tætning		

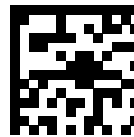
Betegnelse	Enhed	VPM 20/25/2 W	VPM 30/35/2 W	VPM 40/45/2 W
* Målt iht. DIN 4708-3: ved en tappestedstemperatur på 45 °C, koldtvandstemperatur på 10 °C og beholdertemperatur på 65 °C. Find de relevante planlægningsinformationer til anlæg med varmepumpe og pellet-varmekedel.				

Leverandør**Vaillant A/S**

Drejergangen 3 A ■ DK-2690 Karlslunde

Telefon 46 160200 ■ Vaillant Kundeservice 46 160200

info@vaillant.dk ■ www.vaillant.dk



0020160815_05

Udgiver/Producent**Vaillant GmbH**

Berghauser Str. 40 ■ D-42859 Remscheid

Tel. +49 2191 18 0 ■ Fax +49 2191 18 2810

info@vaillant.de ■ www.vaillant.de

© Disse vejledninger samt dele heraf er ophavsretligt beskyttet og må kun mangfoldiggøres og distribueres med skriftlig accept fra producenten.

Med forbehold for tekniske ændringer.