

Kvikguide aroTHERM/uniTOWER



Vigtig note:

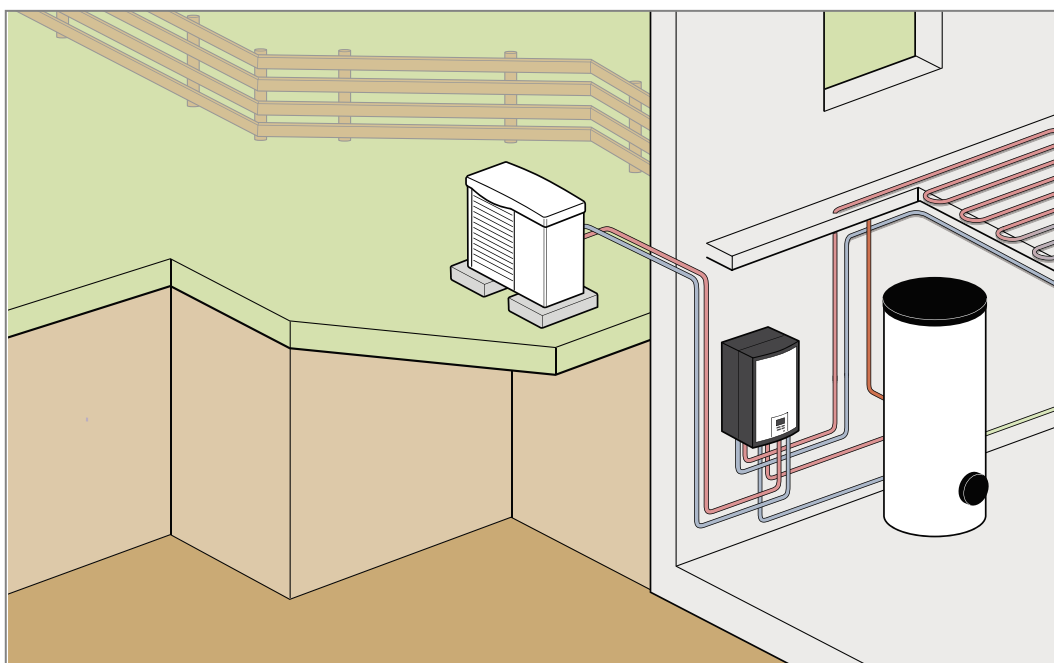
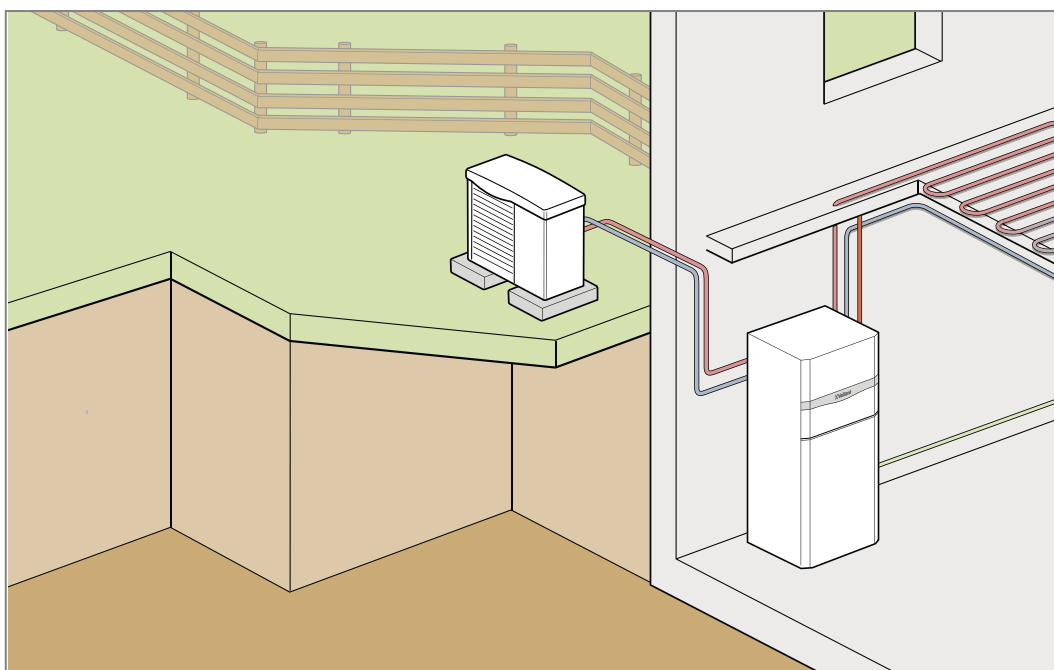
Denne kvikguide skal understøtte installatører i planlægning, installation og idriftsættelse, og skal udelukkende betragtes som et hjælpeværktøj.

Kvikguiden kan på ingen måde erstatte eller ændre den originale installationsvejledning, brugervejledning eller vedligeholdelsesvejledning, der leveres med apparatet.

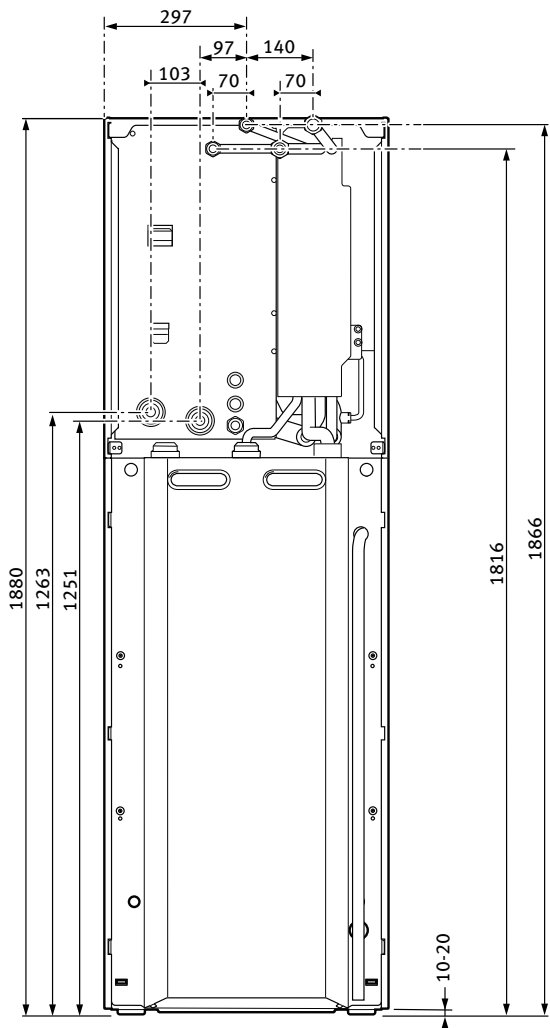
De originale medleverede vejledninger skal altid overholdes. Manglende overholdelse af de instruktioner, der leveres sammen med apparatet, kan føre til funktionsfejl på apparatet, og kan i værste fald resultere i alvorlige kvæstelser eller død.

Vaillant er ikke ansvarlig for skader eller kvæstelser, der opstår direkte eller indirekte ved anvendelse af denne kvikguide.

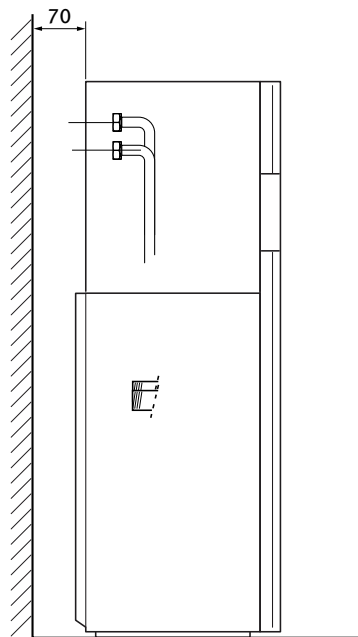
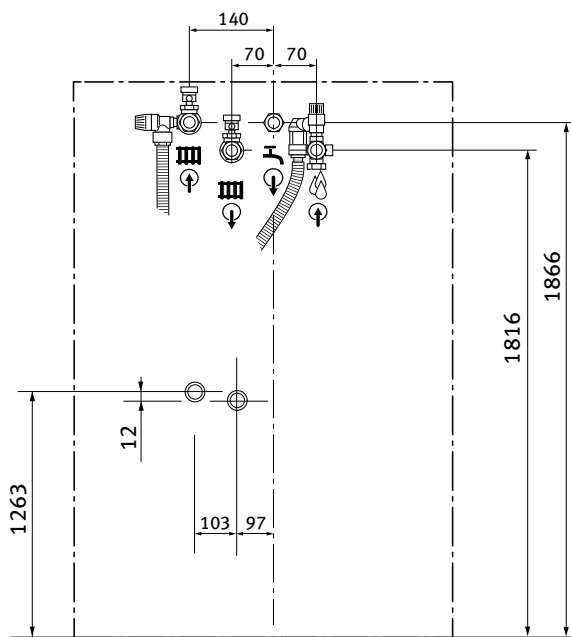
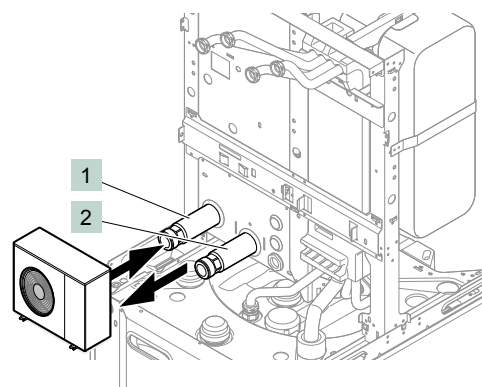
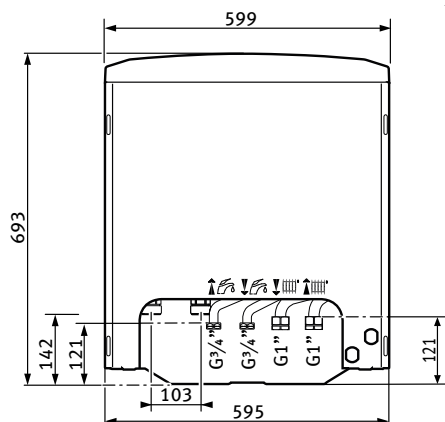
Systemoversigt aroTHERM/uniTOWER



NB! Hvis rør føres i jord skal det være pre-isoleret rør som f.eks. Løgstør Rør.

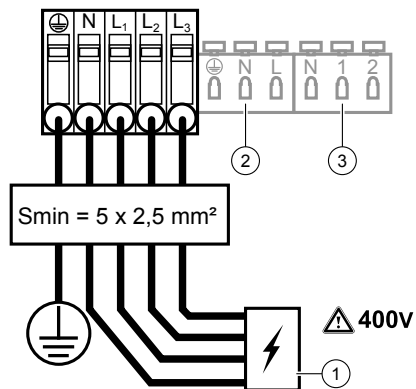


Rørstørrelser

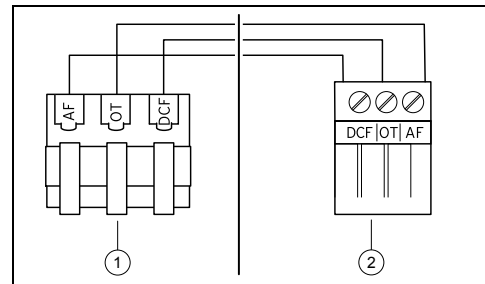


NB! Mulighed for placering af tilbehør i uniTOWER, cirkulationsrør og pumpe for brugsvandscirculatoren.
 18 liters arbejdstank for arOTHERM VWL 55-85. 2 liters brine trykekspon for glykol/sort vand VWL 55-155.

Elektrisk tilslutning aroTHERM/uniTOWER



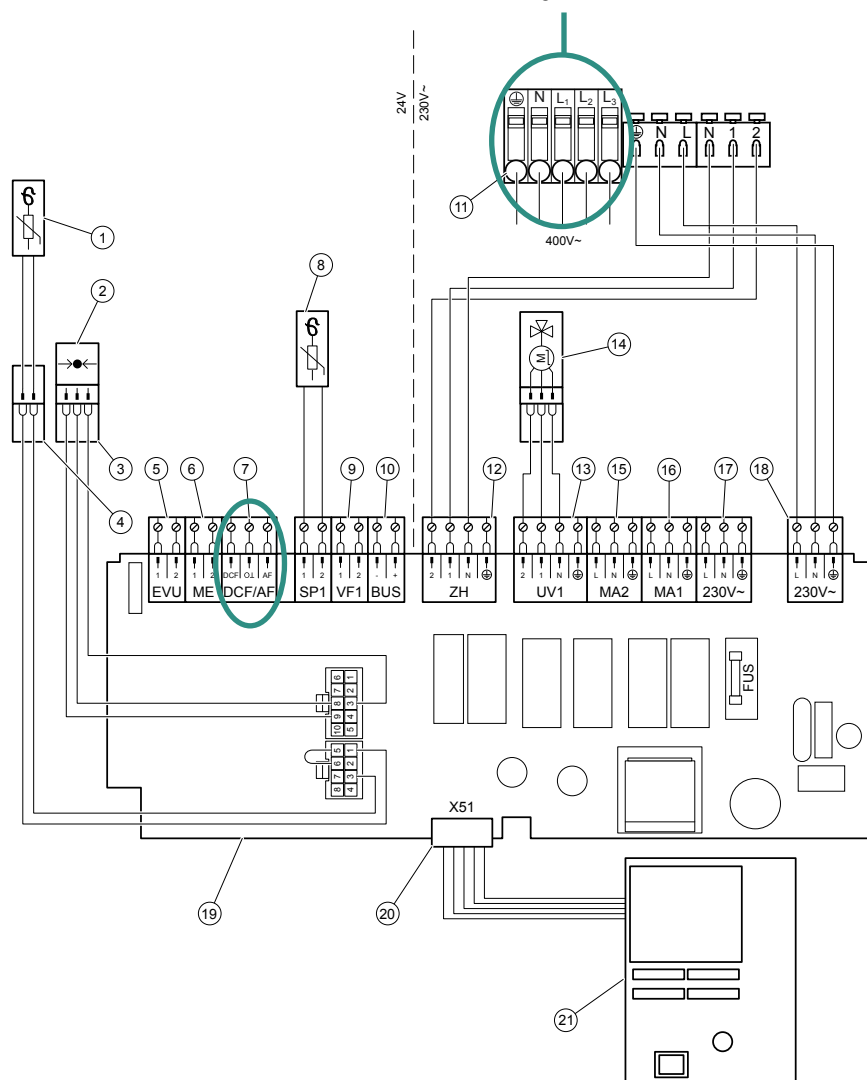
Udeføler (DCF)



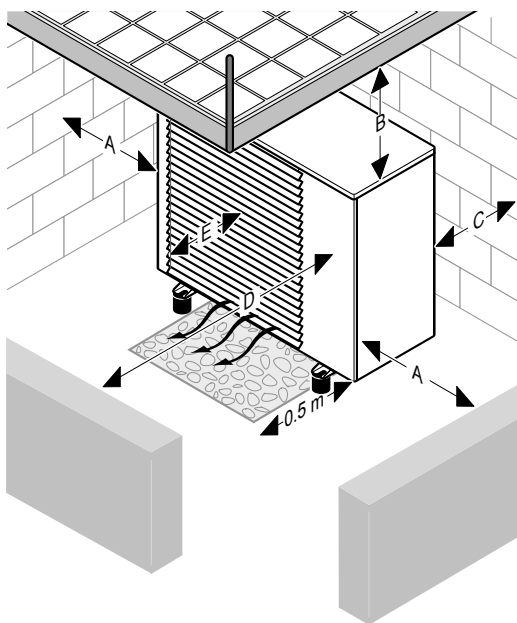
- Udeføler (1) - Stik i uniTOWER (2)

Strømforsyningskabel tilsluttes elinstallation

- 1 Temperatursensor
- 2 Trykføler
- 3 Kabelstreng til trykføleren
- 4 Kabelstreng til temperatursensoren
- 5 EVU-kontakt
- 6 Multifunktionel indgang
- 7 Udeføler, DCF
- 8 Indgang beholderføler
- 9 VF1 føler
- 10 BUS
- 11 Strømforsyningskabel for 400 volt tilslutning

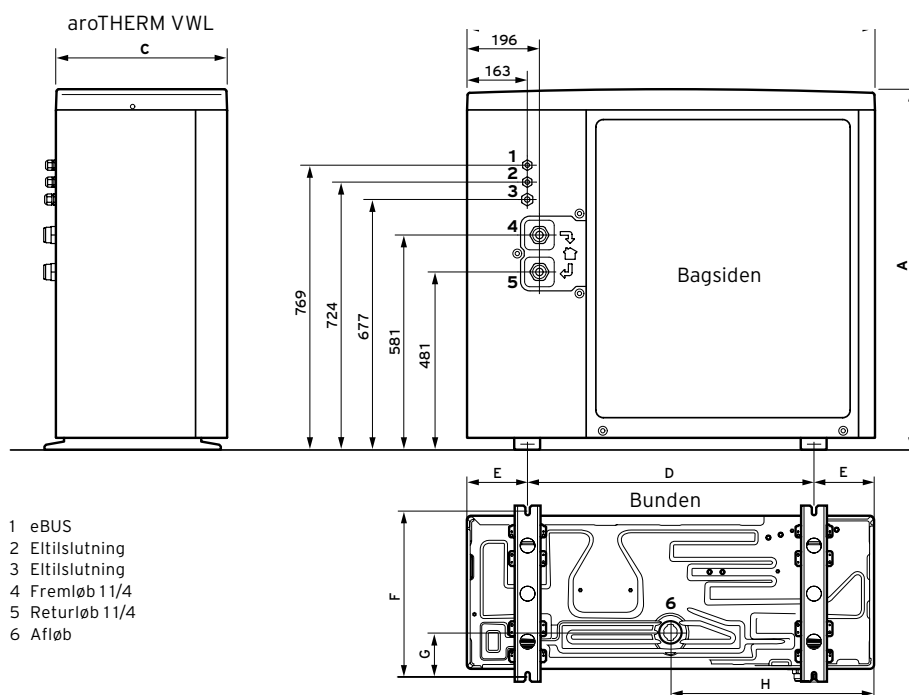


Minimum afstande for udedelen aroTHERM



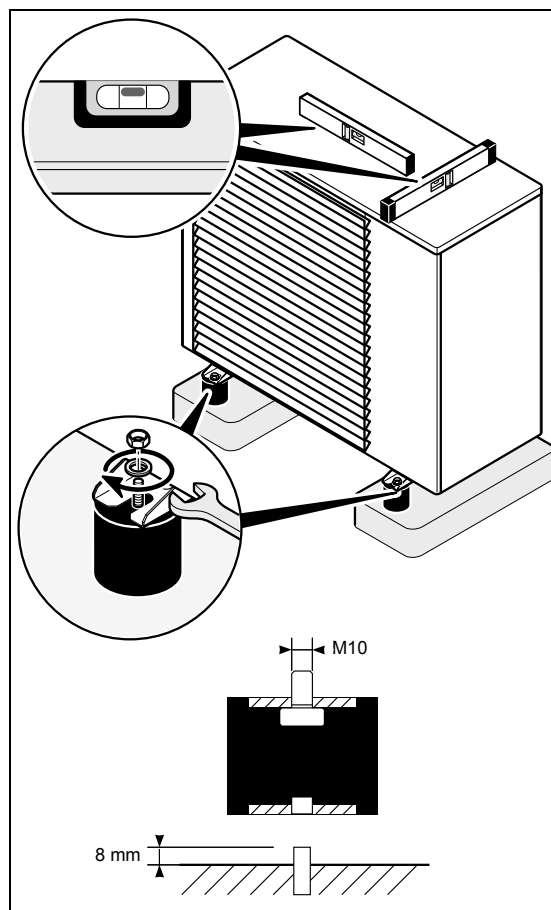
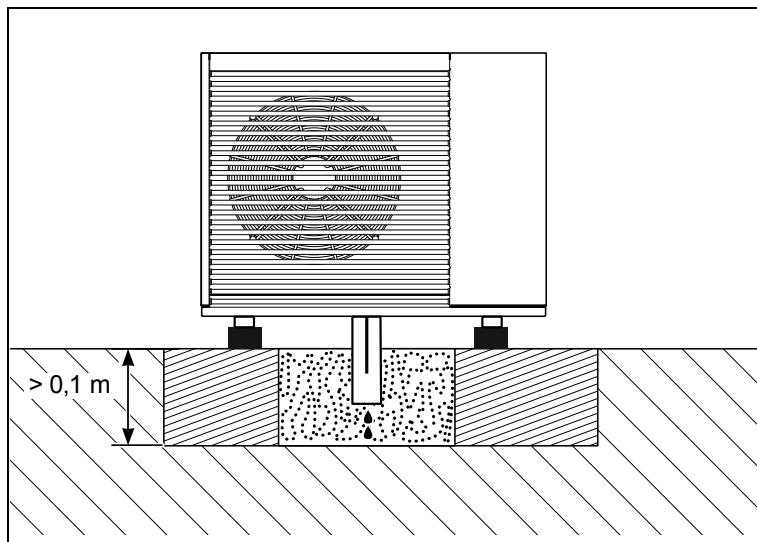
Afstand	Kun til varmedrift	Varme- og køledrift
A	>250 mm	>250 mm
B	>1000 mm	>1000 mm
C	>120 mm*	>300 mm*
D	>600 mm	>600 mm
E	>300 mm	>300 mm

*Advarsel! Hvis minimumsafstanden ikke overholdes, kan det påvirke produktets effektivitet.

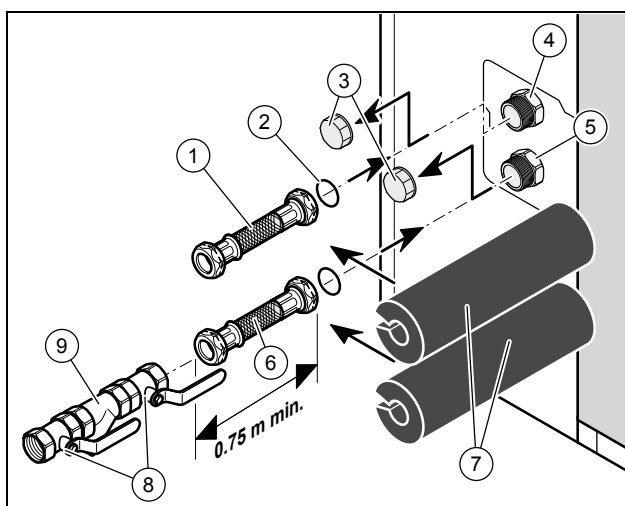


Type	A	B	C	D	E	F	G	H
VWL 55/3	834	980	408	740	120	386	70	490
VWL 85/3	973	1103	463	778	162	437	102	550
VWL 115/2	973	1103	463	778	162	437	102	550
VWL 155/2	1375	1103	463	778	162	437	102	550

Installationsanbefalinger af aroTHERM



Montering og installation af rør



80 cm fleksible rør mellem aroTHERM og rørinstallation.

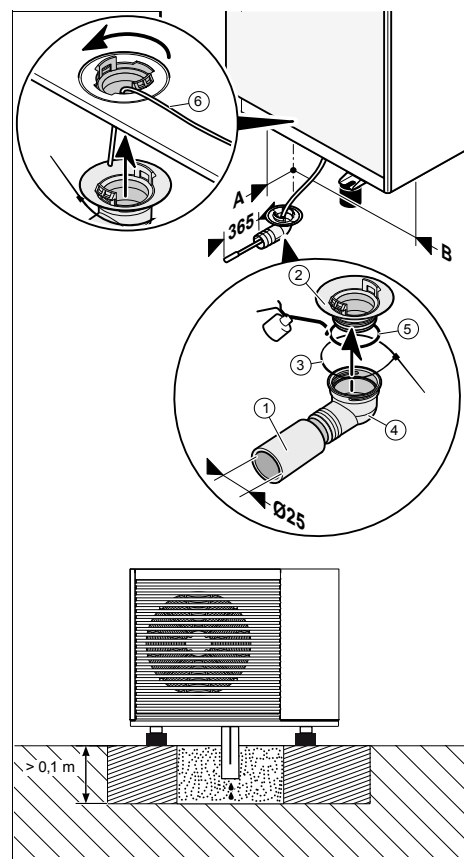
1. Flexibel slange i varmeanlæggets fremløb til bygningen (på installationstedet)
2. O-ring pakning
3. Beskyttelseshætte
4. Tilslutning (Ø 1 1/4") varmeanlæggets fremløb til bygningen
5. Tilslutning (Ø 1 1/4") centralvarmereturløb til varmepumpen
6. Flexibel slange i centralvarmereturløbet til varmepumpen (på installationstedet)
7. Isolering (på installationstedet)
8. Stopventil
9. Snavsesamler

Varmekablet trækkes ud af afløbshullet i bunden af aroTHERM og ned i afløbsrør.
Længde 365 mm.

1. Kondensafløbsrør
2. Adapter
3. Kabelbinder
4. Bøjning
5. Pakning
6. Varmekabel

Anbefalet rørstørrelse, udvendig diameter Δt 8k				
	cu 0-5 m	cu 0-10 m	pex 0-10 m	pex 0-20 m
VWL 55	22 mm	22 mm	25 mm	25 mm
VWL 85	28 mm	28 mm	32 mm	32 mm
VWL 115	28 mm	28 mm	32 mm	32 mm
VWL 155	35 mm	35 mm	32 mm	40 mm

NB! Hastighed < 1,0 m/s og tryktab < 100 pa/m.



AI - Modul Apparat interface



Betjeningsknapper:

Du kan bruge **vælgeren til venstre** til at:

- Få direkte adgang til ydelsesvisning
- Annullere ændringen af en indstillet værdi
- Gå et trin højere op i menuen

Du kan bruge **vælgeren til højre** til at:

- Bekræfte en indstillet værdi
- Gå et niveau lavere ned i menuen

Du kan bruge **minus og plus knapper** til at:

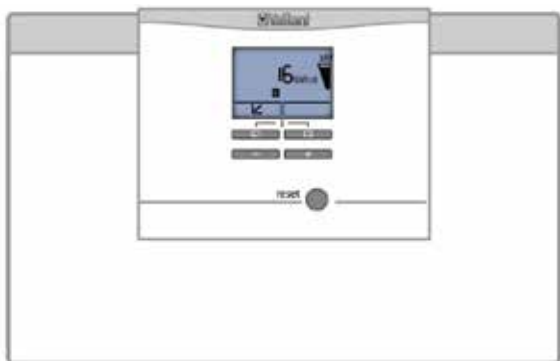
- Skifte frem og tilbage mellem enkelte punkter på adgangslisten i menuen
- Forøge eller formindske en valgt indstillet værdi

Du kan bruge **fejl reset knappen** til at resette varmepumpen fra fejltilstand til standby (reset).



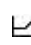





AI - Modul

- installationsassistenten

- start med denne



Symbolforklaringer:

-  Viser afgivet effekt på varmepumpe.
Ved fuld søjle maks ydelse på varmepumpe
-  Varme aktiv
-  Ved at trykke på knappen  får man vist udbytte
-  Cirkulationspumpe i varmepumpe
-  Varmt vand aktiv
-  Fejl på varmeapparat (varmepumpe). Tekst og fejlkode
F.XX
-  Køling aktiv

Gå ind i menu, tryk samtidig på følgende:

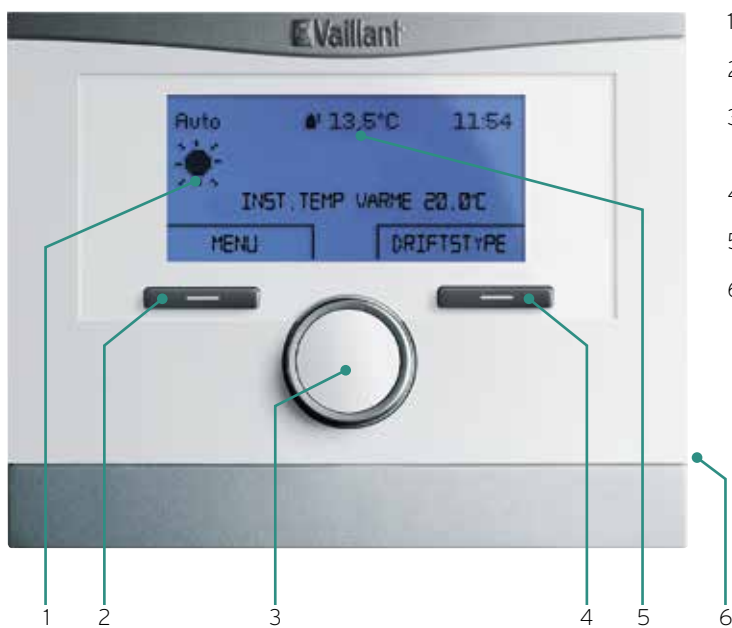


Hæve og sænke værdier samt bladre i menuen:



Beskrivelse	Kommentar
Start Installationsassistent	Tryk OK = 
Sprog	(Standard Engelsk) 5 = Dansk (Tryk OK to gange)
Udluftning af anlægskreds, test aktiv	Tryk "Fortryd" når du er færdig 
Udluftning af varmekreds	Tryk "Fortryd" når du er færdig 
Telefon nr.	Indsæt tlf. nr. på firma (Brug  )
Forlad installationsassistenten	Tryk JA 
Du er nu færdig og kommer tilbage til startbilledet ved at trykke to gange på	
Adgang til installatørniveau	
Tryk på   samtidigt	Tryk på  til installatørniveau, tryk vælg
Installatørniveau	Vælg kode 17, tryk OK

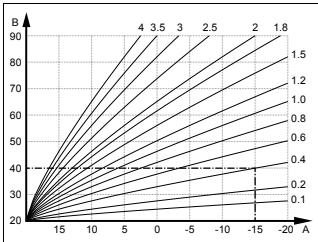
multiMATIC VRC 700 installationsassistent



1. Display
2. Venstre knap = "Menu" - "Tilbage" - "Afbryd"
3. Drejeknap til at vandre mellem menuer eller hæve/sænke indstillingsværdier
4. Højre knap = "Driftstype" - "Vælg" - "OK"
5. Aktuel udendørstemperatur
6. Tilslutning for ekstern overvågning (diagnose)

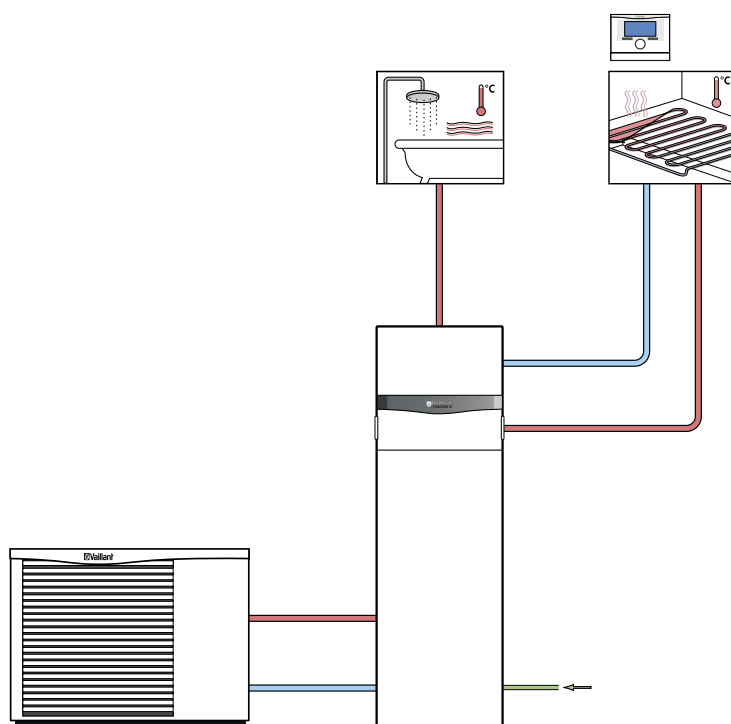
Efter at ønsket sprog er indstillet og korrekt systemskema nr. f.eks 8 for aroTHERM & uniTOWER
- start Installationsassistenten og gå direkte ind i undermenuen Systemkonfiguration, se næste side.

multiMATIC VRC 700 og 700f: Opstart trin for trin

Beskrivelse	Fra fabrik	Kommentar	VRC 700 Ændres til	VRC 700f Ændres til
Start Installationsassistent				
Sprog	Tysk		Dansk	Dansk
Systemskema	Nr. 8	Uden / med veksler	Nr. 8 (u/veksler/ Nr. 11 (m/veksler)	Nr. 8 (u/veksler)
Installatørniveau "Systemkonfiguration"		Tryk OK		
Brug drejeknap, drej mod højre				
"System"				
Fejlstatus				
Ingen fejl				
Anlægstryk				
Viser aktuelt tryk				
Hybridstyring				
Bival. Punkt				
Anvendes i forbindelse med elpatron				
Bival. Punkt f/varme	0° C	Krav DS 469 (elpatron -7° C)	-7° C	-7° C
Bival. Punkt f/VV	-7° C	Ændres ikke		
Alternativ punkt	Off	Ændres ikke		
Nøddrift	25° C	Ændres ikke		
"Tilbehørsmodul"				
Suppl.-varme effekt				
Trin 3				
Ændres ikke = 6 kW elpatron				
Vkreds 1				
Maks udetemperatur				
21° C				
Sommerudkobling ved 21° C				
Varmekurve				
0,6				
Skal indstilles efter varmesystem				
			Gulvvarme = 0,3 til 0,6 Radiator = 0,6 til 1,0	Gulvvarme = 0,3 til 0,6 Radiator = 0,6 til 1,0
		<p>Kurve 1,2 = 52 °C ved 0 °C udetemperatur Kurve 1,1 = 50 °C ved 0 °C udetemperatur Kurve 1,0 = 46 °C ved 0 °C udetemperatur Kurve 0,9 = 45 °C ved 0 °C udetemperatur Kurve 0,8 = 42 °C ved 0 °C udetemperatur Kurve 0,7 = 40 °C ved 0 °C udetemperatur Kurve 0,6 = 38 °C ved 0 °C udetemperatur Kurve 0,5 = 35 °C ved 0 °C udetemperatur Kurve 0,4 = 32 °C ved 0 °C udetemperatur Kurve 0,3 = 30 °C ved 0 °C udetemperatur Kurve 0,2 = 28 °C ved 0 °C udetemperatur</p>		
Minimum temperatur	15° C	(Radiatorer, ingen ændring)	Gulvvarme = ca. 15° C	Gulvvarme = ca. 15° C
Maks. temperatur	55° C		Radiator = ca. 55° C Gulvvarme = ca. 43° C	Radiator = ca. 55° C Gulvvarme = ca. 43° C
Auto drift off	Eco	Ændres til	Natsenkning	
Zone 1				
Dagtemperatur varme	20° C	Ændres til	21 til 23° C = beregnet rumtemp.	21 til 23° C = beregnet rumtemp.
Nattemperatur varme	15° C	Ændres til	18° C	18° C
"Varmtvandskreds"				
Beholder				
Aktiv				
Ændres ikke				
Varmt vand				
55° C				
Ændres til				
			52-55° C	52-55° C
Legionella besk. dag				
Off				
Ændres til (Krav ved VVB over 300 liter)				
			Vilkårlig ugedag	Vilkårlig ugedag
Legionella besk. tid				
04.00				
Ændres ikke				
Hyst. beholderopvarmning				
5,0 K				
Ændres til				
			5 K	5 K
VV temp. korrigerig				
25 K				
Ændres til				
			5 K	5 K
Du er nu færdig og kan komme tilbage til startbilledet ved at trykke "Tilbage" 3 gange. Anlægget er idriftsat.				
Under grungindstillinger kan du justere dato og klokkeslet. Hvis man ønsker at ændre navn på "Zone 1" kan dette gøres i Menu → Grundindstillinger → Skriv zonenavn → Under installatørniveau og serviceinformation kan man indsætte dato for service og tlf. nr. til installatør				
Installatørniveau			Standardkode "000"	Standardkode "000"

NB! VRC 700f og VRC 700/5 - det med grønt indstilles automatisk.

aroTHERM kombineret med uniTOWER



Pladsbesparende alt i 1 unit til aroTHERM varmepumpen

uniTOWER er den intelligente og gennemtænkte partner til aroTHERM luft til vand-varmepumpen. uniTOWER er en enestående og flot unit med indbygget varmtvandsbeholder på 190 liter og integrerede hydrauliske komponenter. Det unikke samarbejde mellem uniTOWER og aroTHERM varmepumpen byder på optimal varmekomfort, og kan dække ethvert opvarmnings- og varmtvandsbehov.

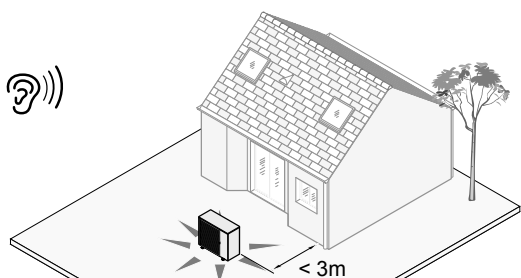
Her får du en pladsbesparende unit med indbygget varmtvandsbeholder og hydrauliske komponenter, hvor der er tænkt på alle detaljer. uniTOWER leveres som split-mounting princip, det betyder, at den kan skilles ad for nem transport. Alle tilslutninger er let tilgængelige og betjeningen af uniTOWER er enkel og brugervenlig.

aroTHERM

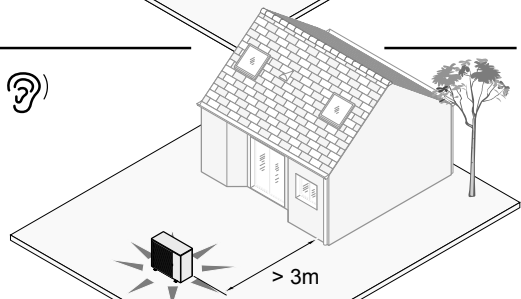
- aroTHERM fås i 4 ydelser: 5 kW, 8 kW, 11 kW og 15 kW
- Høj SCOP værdi / effektivitet
- Frekvensstyret kompressor
- Enkel installation og servicering



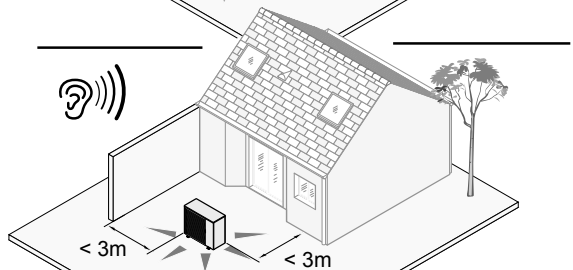
Placering og lydreduktionsprogram for aroTHERM



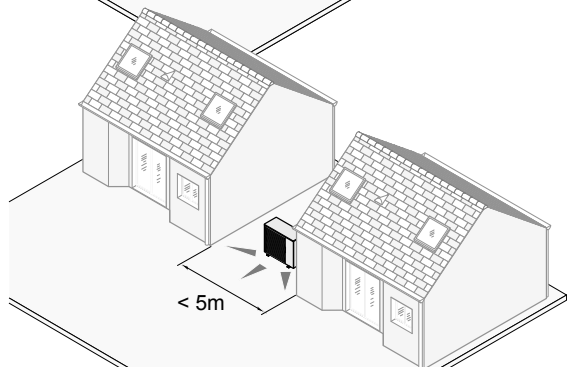
Faktor = Q6
Varmepumpe ved væg.
Afstand fra væg maks. 3 m.



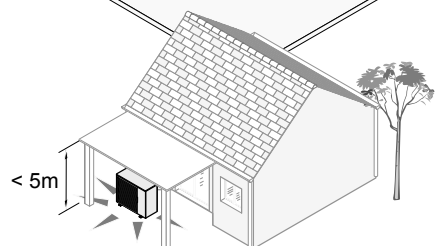
Faktor = Q3
Varmepumpe frit positioneret.
Afstand fra væg mere end 3 m.



Faktor = Q9
Varmepumpe i et hjørne.
Afstand fra væggene mere end 3 m.



Faktor = Q9
Varmepumpe mellem to vægge.
Afstand fra væggene maks. 5 m.



Faktor = Q9
Varmepumpe under halvtag.
Højde op til 5 m.

VWL 55/3

VWL 55/3			Distance fra varmekilde i m									
	Lydniveau i dB(A)	Faktor Q	1	2	3	4	5	6	8	10	12	15
			Lydniveau i dB(A)									
Dag	58	3	59,0	53,0	49,5	47,0	45,0	43,4	40,9	39,0	37,4	35,5
		6	62,0	56,0	52,5	50,0	48,0	46,4	43,9	42,0	40,4	38,5
		9	65,0	59,0	55,5	53,0	51,0	49,4	46,9	45,0	43,4	41,5
Nat 3 dB(A) reduktion	55	3	50,0	44,0	40,5	38,0	36,0	34,4	31,9	30,0	28,4	26,5
		6	53,0	47,0	43,5	41,0	39,0	37,4	34,9	33,0	31,4	29,5
		9	56,0	50,0	46,5	44,0	42,0	40,4	37,9	36,0	34,4	32,5

VWL 85/3

VWL 85/3			Distance fra varmekilde i m									
	Lydniveau i dB(A)	Faktor Q	1	2	3	4	5	6	8	10	12	15
			Lydniveau i dB(A)									
Dag	60	3	61,0	55,0	51,5	49,0	47,0	45,4	42,9	41,0	39,4	37,5
		6	64,0	58,0	54,5	52,0	50,0	48,4	45,9	44,0	42,4	40,5
		9	67,0	61,0	57,5	55,0	53,0	51,4	48,9	47,0	45,4	43,5
Nat 3 dB(A) reduktion	57	3	52,0	46,0	42,5	40,0	38,0	36,4	33,9	32,0	30,4	28,5
		6	55,0	49,0	45,5	43,0	41,0	39,4	36,9	35,0	33,4	31,5
		9	58,0	52,0	48,5	46,0	44,0	42,4	39,9	38,0	36,4	34,5

VWL 115/2 400 V und VWL 115/2 230 V

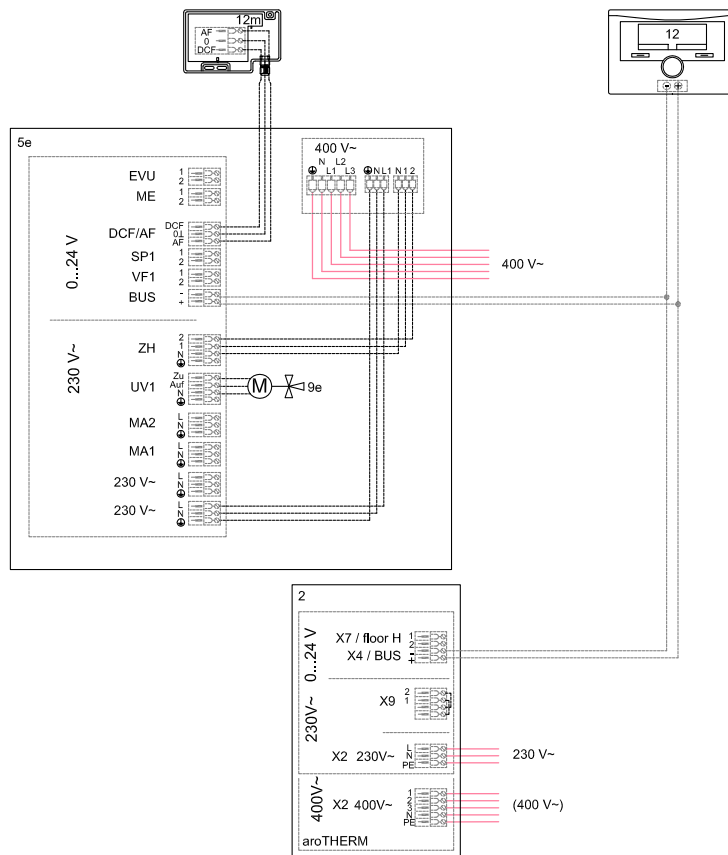
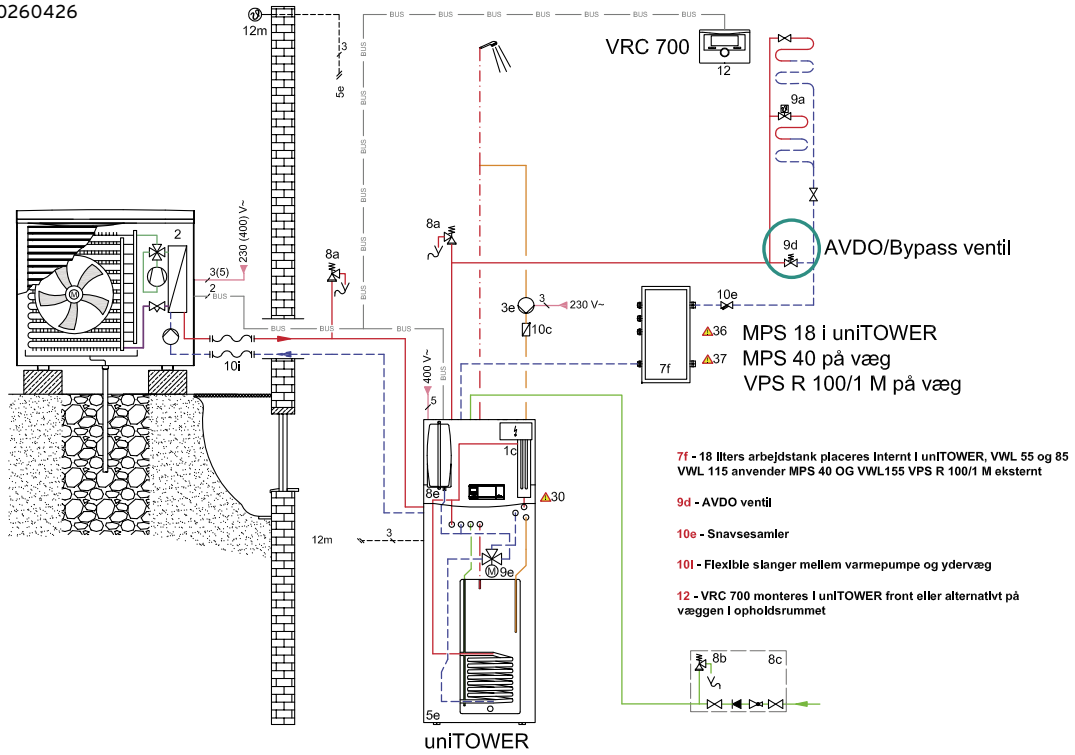
VWL 115/2 400 V og VWL 115/2 230 V			Distance fra varmekilde i m									
	Lydniveau i dB(A)	Faktor Q	1	2	3	4	5	6	8	10	12	15
			Lydniveau i dB(A)									
Dag	66	3	57,0	61,0	57,5	55,0	53,0	51,4	48,9	47,0	45,4	43,5
		6	70,0	64,0	60,5	58,0	56,0	54,4	51,9	50,0	48,4	46,5
		9	73,0	67,0	63,5	61,0	59,0	57,4	54,9	53,0	51,4	49,5
Nat 3 dB(A) reduktion	63	3	58,0	52,0	48,5	46,0	44,0	42,4	39,9	38,0	36,4	34,5
		6	61,0	55,0	51,5	49,0	47,0	45,4	42,9	41,0	39,4	37,5
		9	64,0	58,0	54,5	52,0	50,0	48,4	45,9	44,0	42,4	40,5

VWL 155/2 400 V und VWL 155/2 230 V

VWL 155/ 400 V og VWL 155/2 230 V			Distance fra varmekilde i m									
	Lydniveau i dB(A)	Faktor Q	1	2	3	4	5	6	8	10	12	15
			Lydniveau i dB(A)									
Dag	66	3	67,0	61,0	57,5	55,0	53,0	51,4	48,9	47,0	45,4	43,5
		6	70,0	64,0	60,5	58,0	56,0	54,4	51,9	50,0	48,4	46,5
		9	73,0	67,0	63,5	61,0	59,0	57,4	54,9	53,0	51,4	49,5
Nat 3 dB(A) reduktion	63	3	58,0	52,0	48,5	46,0	44,0	42,4	39,9	38,0	36,4	34,5
		6	61,0	55,0	51,5	49,0	47,0	45,4	42,9	41,0	39,4	37,5
		9	64,0	58,0	54,5	52,0	50,0	48,4	45,9	44,0	42,4	40,5

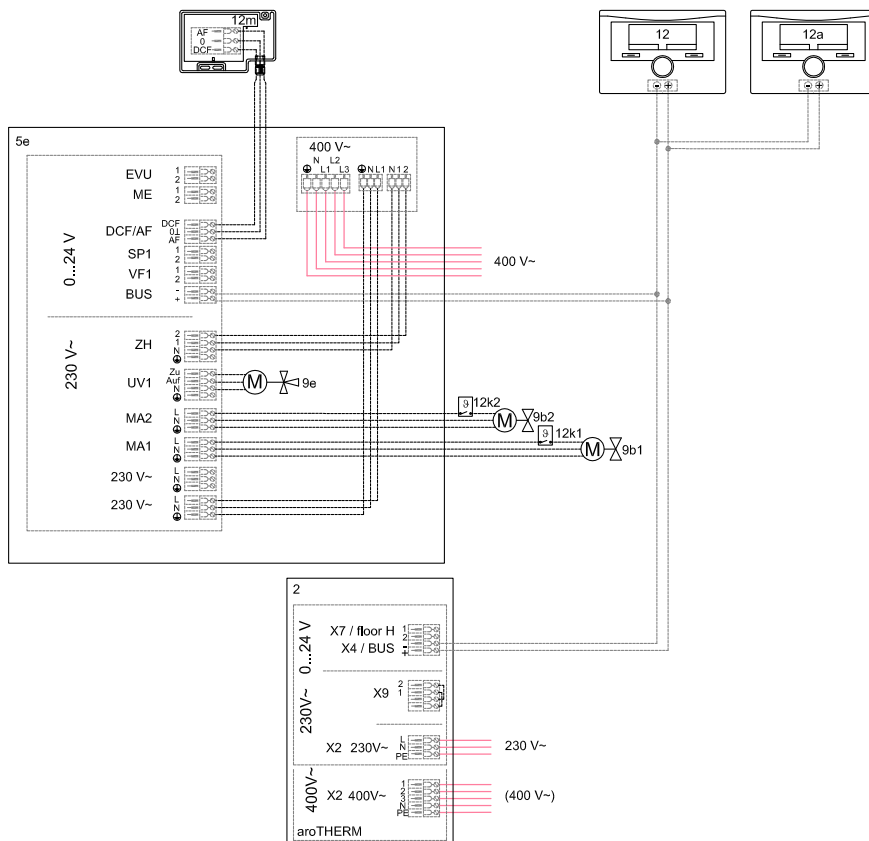
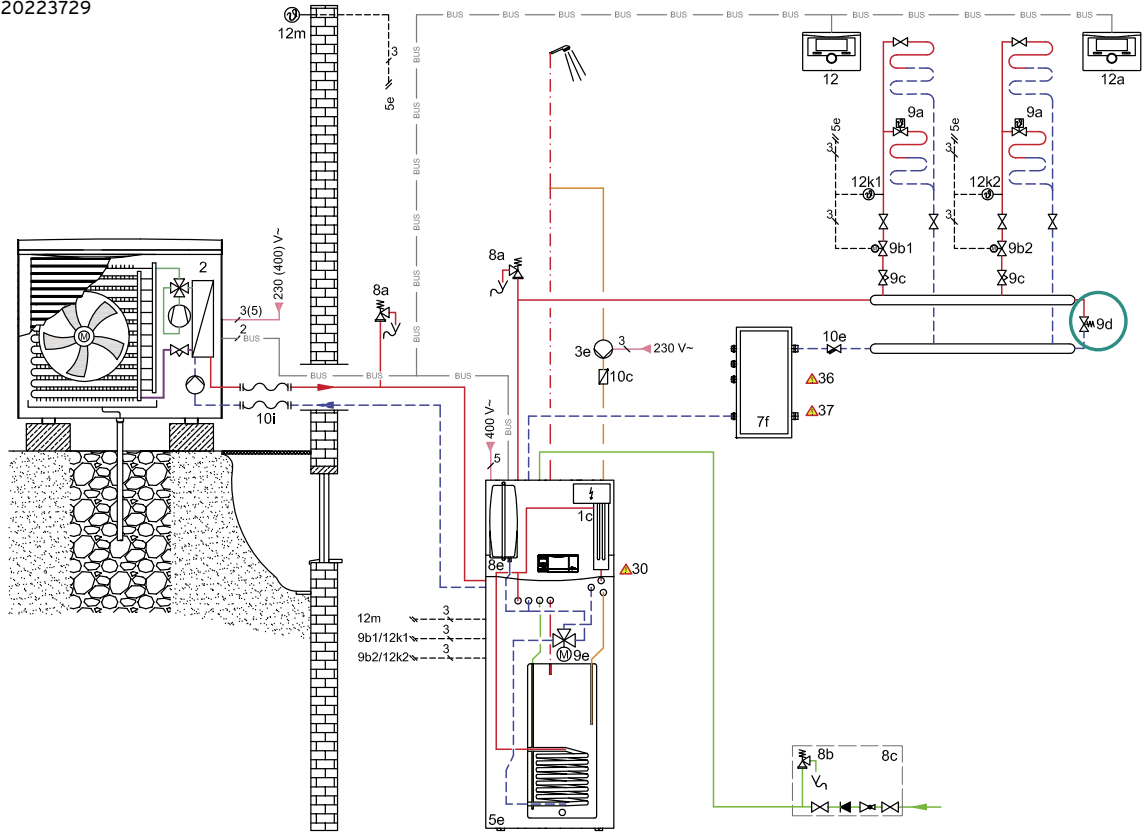
Løsning uden veksler, sort vand

0020260426



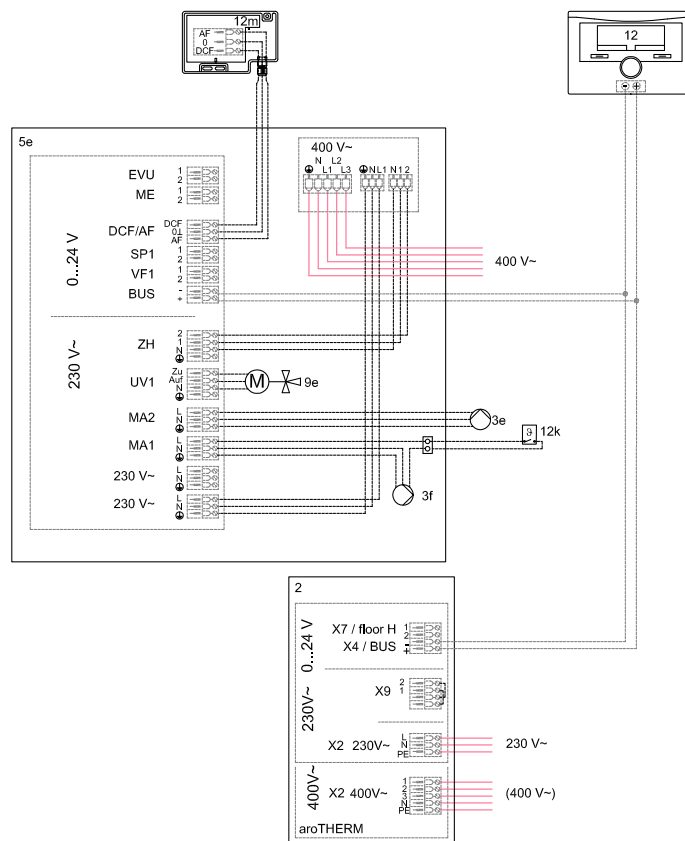
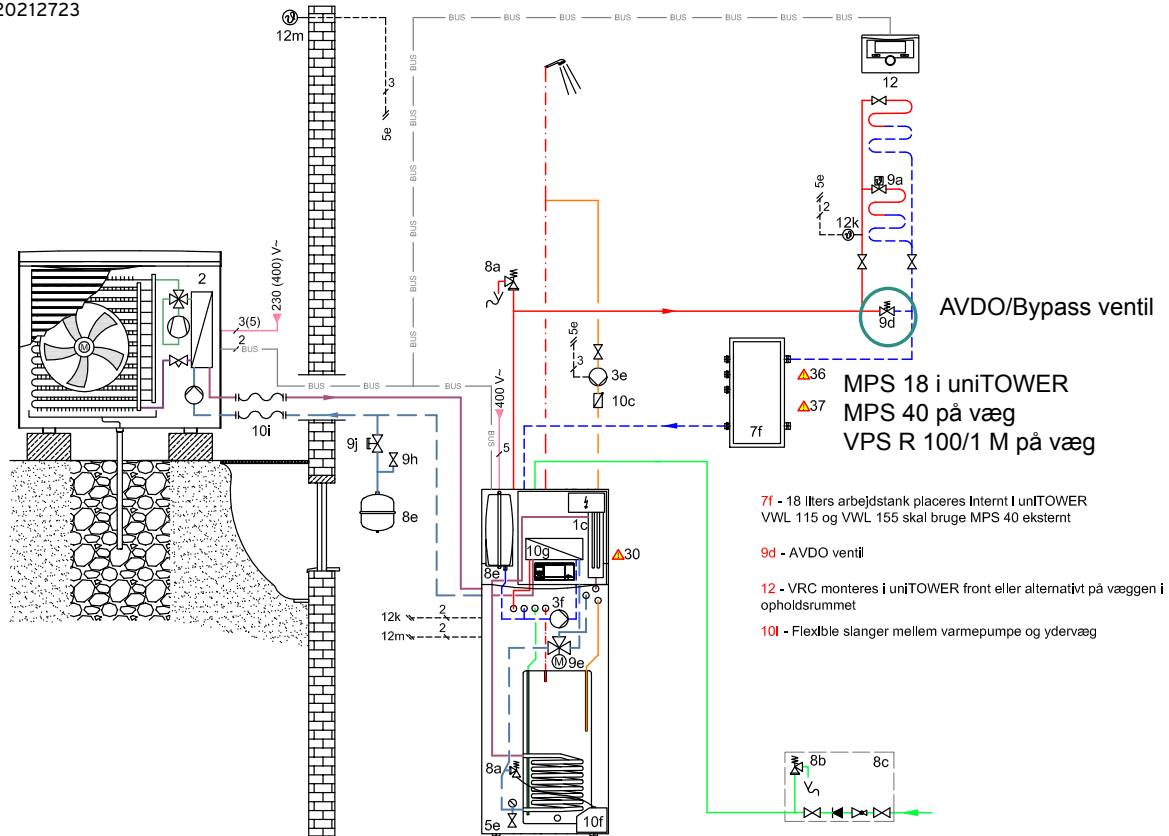
Løsning uden veksler, sort vand

0020223729



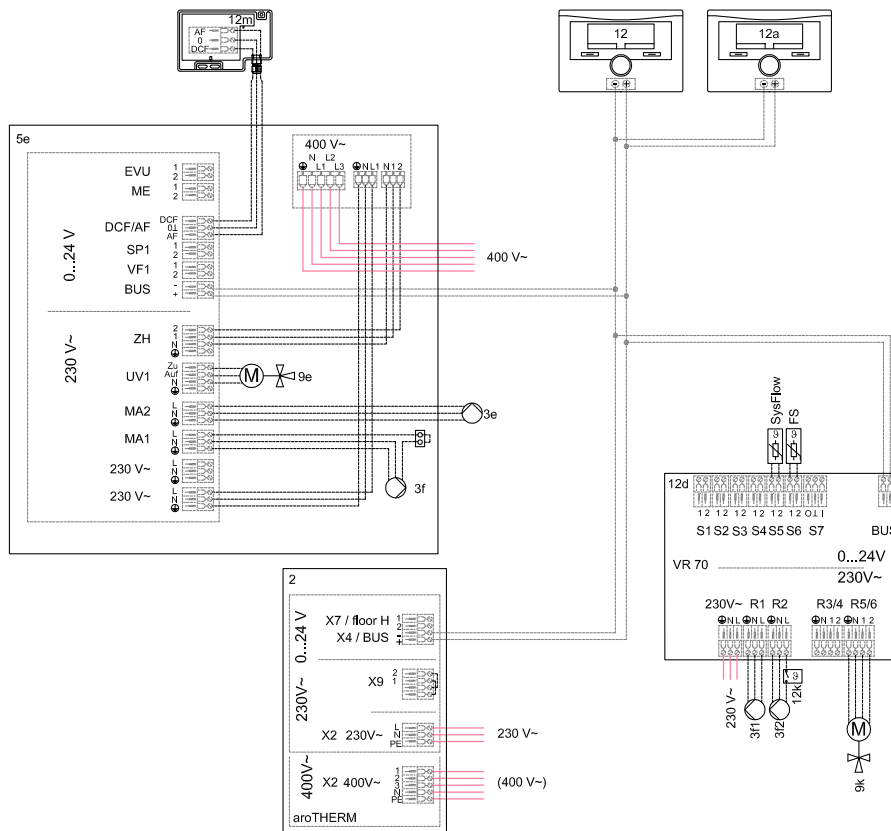
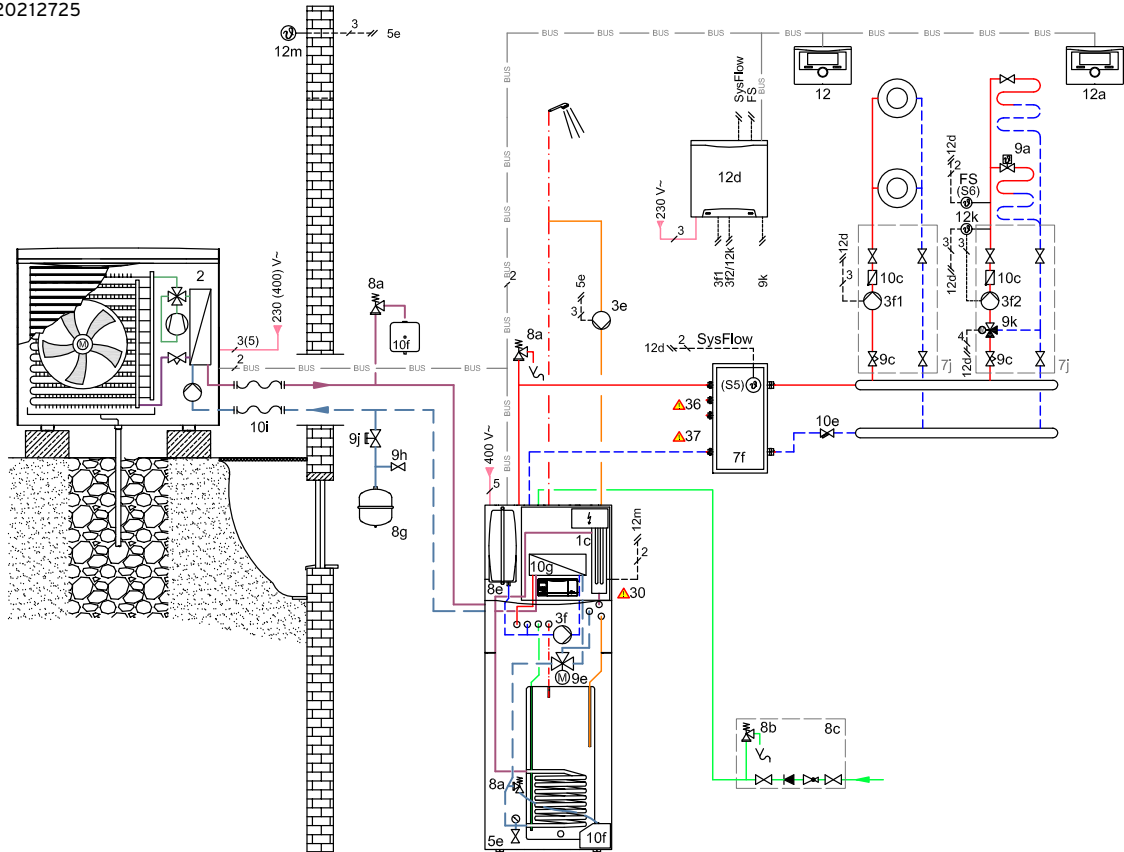
Løsning med indbygget veksler, glykol og sort vand

0020212723



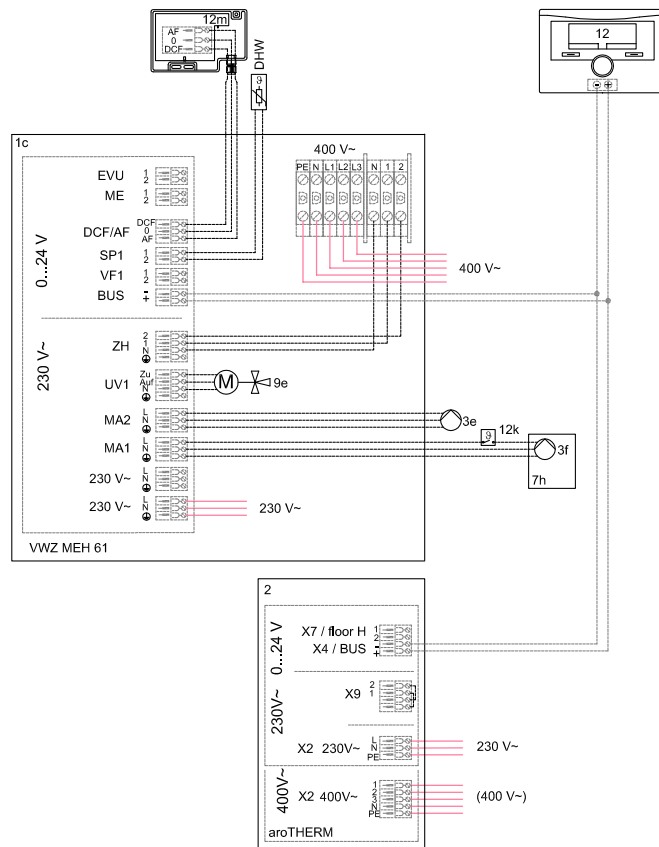
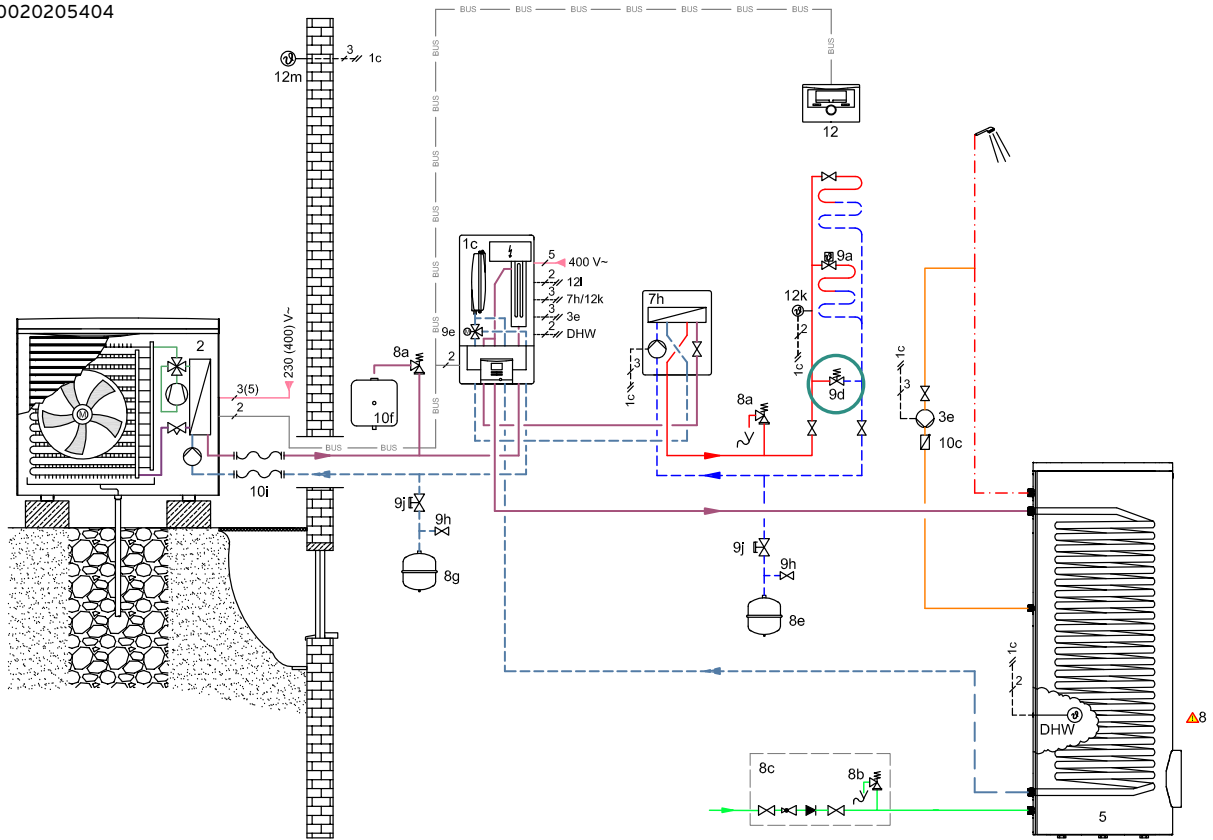
Løsning med indbygget veksler, glykol og sort vand

0020212725



Løsning med indbygget veksler, glykol og sort vand

0020205404



Vaillant A/S
 Drejergangen 3A, 2690 Karlslunde
 Telefon +45 46 16 02 00
 www.vaillant.dk
 salg@vaillant.dk