

Betjenings- og installationsvejledning
VEN/H 15/30 DK



El-varmtvandsbeholder

VEN/H 15/5 DK
VEN/H 30/5 DK

	Side		Side
Henvisninger vedrørende dokumentationen	3	5	El-installation
1 Beskrivelse af varmtvandsbeholderen	3	5.1	Nettilslutning VEN/H 15/30 DK
1.1 Leveringsomfang	3	5.2	Varmeflange
1.2 Opbygning	4	6	Idriftsættelse
1.3 Anvendelse i overensstemmelse med formålet	4	6.1	Idriftsættelse af anlægget
1.4 Funktion	4	6.2	Kontrol af varmtvandsbeholderen
1.5 El-tilslutning	4	6.2.1	Lukket system (tryksikker installation)
1.6 CE-mærkning	4	6.2.2	Åbent system (trykløs installation)
1.7 Typeskiltet	4	6.3	Instruktion af brugeren
2 Forsigtighedshenvisninger vedrørende drift og rengøring	5	7	Inspektion og vedligeholdelse
2.1 Forskrifter	5	7.1	Interval
2.2 Sikkerhedshenvisninger	5	7.2	Funktionskontrol
2.2.1 Varmtvandsbeholder leveret beskadiget	5	7.3	Vedligeholdelse af beskyttelsesanoden
2.2.2 Opstilling	5	7.4	Rengøring af den indvendige beholder
2.2.3 Ændringer	5	7.5	Genstart
2.2.4 Fyldning af varmtvandsbeholderen	5	7.6	Reserve dele
2.2.5 Utætheder	5	8	Kundeservice
2.2.6 Undgåelse af skoldninger	5	8.1	Fabrikskundeservice i Danmark
2.2.7 Frostsikring	5	9	Genbrug og bortskaffelse
2.2.8 Afbløsningsrør	5	9.1	Varmtvandsbeholder
2.2.9 Inspektion/vedligeholdelse	5	9.2	Emballage
3 Betjening	6	10	Tekniske data
3.1 Idriftsættelse	6		
3.2 Indstilling af beholdertemperaturen	6		
3.3 Indstillingsforskrifter	6		
3.4 Drift i forbindelse med enkeltkredskoblinger ..	6		
3.5 Rengøring, inspektion, afhjælpning af fejl	7		
3.5.1 Rengøring	7		
3.5.2 Inspektion	7		
3.5.3 Afhjælpning af fejl	7		
3.6 Fabriksgaranti	7		
4 Installation	8		
4.1 Krav til ophængningsstedet	8		
4.2 Anbringelse af varmtvandsbeholderen	8		
4.3 Beholder- og tilslutningsmål, vægt	9		
4.4 Installation på vandsiden	10		
4.4.1 Koldt vandstilslutning	10		
4.4.2 Varmtvandstilslutning	10		
4.5 Lukket system (tryksikker installation)	10		
4.5.1 Varmtvandscirkulationsledning	10		
4.6 Åbent system (trykløs installation)	11		

Henvisninger vedrørende dokumentationen

Kære kunde

Med Deres el-varmtvandsbeholder VEN/H 15/30 DK har De fået et kvalitetsprodukt fra firmaet Vaillant. Før De tager Deres varmtvandsbeholder i brug, skal De læse kapitlerne

- Beskrivelse af varmtvandsbeholderen
- Forsigtighedshenvisninger vedrørende drift og rengøring
- Betjening
- Genbrug og bortskaffelse grundigt igennem.

De andre kapitler i denne vejledning er henvendt til VVS-installatøren, der er ansvarlig for installationen og den første idriftsættelse.

Opbevar denne vejledning omhyggeligt, og giv den videre til en evt. senere ejer.

Vi påtager os intet ansvar for skader, der opstår, fordi denne vejledning ikke overholdes.

Vaillant el-varmtvandsbeholderen VEN/H 15/30 DK skal installeres af et VVS-firma, der er ansvarlig for at overholde de gældende forskrifter.

Anvendte symboler

I det følgende forklares de symboler, der er anvendt i teksten:



Fare!
Umiddelbar fare for liv og helbred!



NB!
Mulig farlig situation for produkt og miljø!



Bemærk!
Nyttige informationer og henvisninger.

- Symbol for en krævet aktivitet.

Overhold sikkerhedshenvisningerne i denne vejledning, når De installerer varmtvandsbeholderen!

1 Beskrivelse af varmtvandsbeholderen

Vaillant VEN/H 15/30 DK er en el-varmtvandsbeholder til decentral og central (kun VEN/H 30 DK) varmtvandsforsyning med følgende kendetegn:

- Emaljebeholder med beskyttelsesanode
- Tilslutningsklar regulering
- Strålevandsbeskyttelse IP 25 D

1.1 Leveringsomfang



Bemærk!
Kontrollér, at leveringsomfanget er fuldstændigt og ubeskadiget!

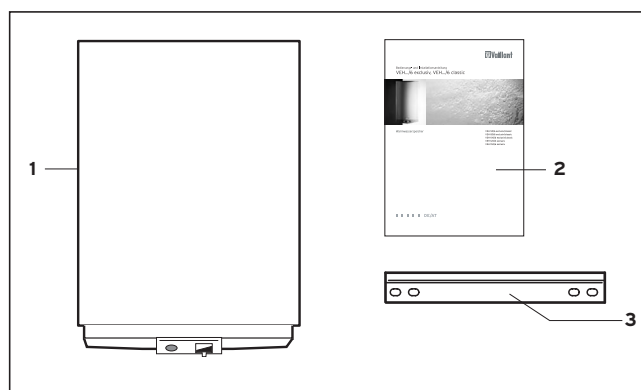


Fig. 1.1 Leveringsomfang

Position	Antal	Beskrivelse
1	1	Varmtvandsbeholder
2	1	Betjenings- og installationsvejledninger
3	1	Vægskinne
Uden ill.	1	Montagesæt overgangsnippel på 3/4"

1 Beskrivelse af varmtvandsbeholderen

1.2 Opbygning

VEN/H 15/30 DK:

El-varmtvandsbeholder med en varmekreds med en fast varmeyedelse på 2 kW.

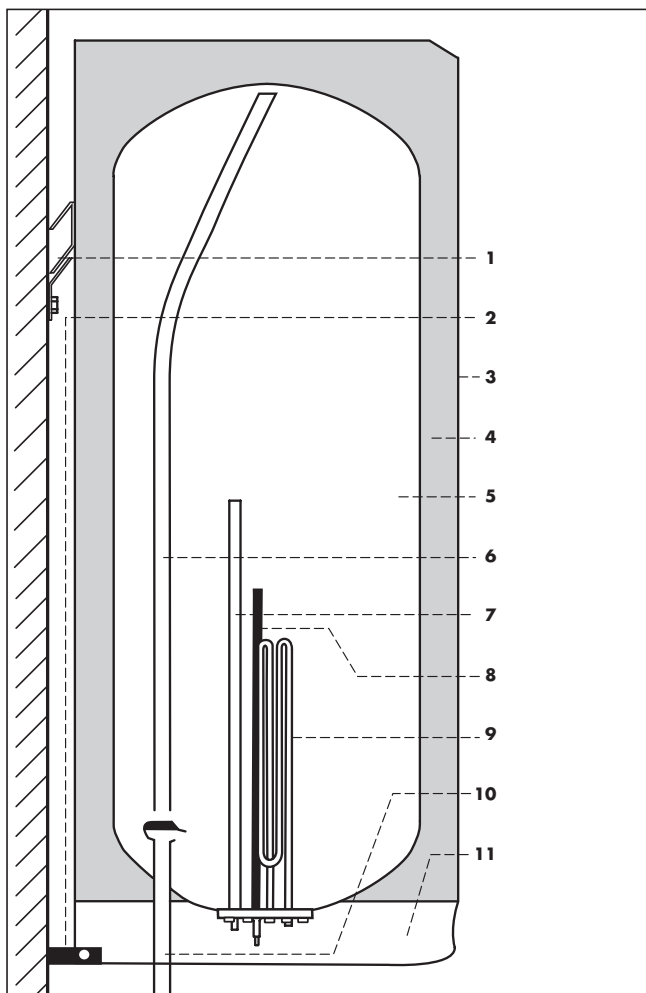


Fig. 1.2 Opbygning

Forklaring

- 1 Ophængning
- 2 Vægstøtte med udligningsmulighed
- 3 Kabinet
- 4 Isolering
- 5 Indvendig beholder
- 6 Varmtvandsudløbsrør
- 7 Magnesiumbeskyttelsesanode
- 8 Følerør
- 9 Rørvarmelegeme
- 10 Koldtvandsindløbsrør med prelplade
- 11 Kontrolboks

1.3 Anvendelse i overensstemmelse med formålet

Vaillant el-varmtvandsbeholderen VEN/H 15/30 DK er konstrueret med den nyeste teknik og i henhold til de anerkendte sikkerhedstekniske regler. Alligevel kan der ved ukorrekt anvendelse eller ved anvendelse, der ikke er i overensstemmelse med formålet, opstå farer

for brugerens eller en anden persons liv og helbred, eller udstyr eller andre materielle værdier kan forringes. El-varmtvandsbeholderne er beregnet til brugsvand og til lukkede og åbne systemer.

Anden brug eller brug, der går ud over det, gælder som ikke i overensstemmelse med formålet. For skader, der opstår som et resultat heraf, hæfter producenten/leverandøren ikke. Risikoen bæres alene af brugeren.

Til anvendelse i overensstemmelse med formålet hører også overholdelsen af betjeningsvejledningen.

1.4 Funktion

VEN/H 15/30 DK er i et lukket system konstant under ledningstryk:

Med lukkede varmtvandstappeventiler er vandindholdet ikke i forbindelse med atmosfæren. Når der åbnes en varmtvandstappeventil, strømmer det kolde vand gennem koldtvandsindløbsrøret (10, fig. 1.2) og trykker det varme vand fra den indvendige beholder (5) ud gennem varmtvandsudløbsrøret (6).

Prelpladen på koldtvandsindløbsrøret (10) sørger for en ensartet fordeling af det kolde vand, der løber ind. Beholderens indhold opvarmes efter dypekogeprocessen ved hjælp af rørvarmelegemet (9).

På temperaturvælgeren kan der indstilles en vandtemperatur på 8 - 85 °C. Den temperatur, der er indstillet på temperaturvælgeren, sammenlignes med den faktiske temperatur ved termostaten; termostaten kobler strømkredsen til og fra i overensstemmelse hermed.

En sikkerhedstemperaturbegrænser beskytter varmtvandsbeholderen mod overophedning, da den afbryder strømkredsen, hvis en temperatur på 95 °C overskrides.

1.5 El-tilslutning

VEN/H 15/30 DK er udelukkende egnet til enkeltkredsløst tilslutning til 230 V, 50 Hz-vekselspænding. Den har en tilslutningsydelse på 2 kW.

1.6 CE-mærkning

Med CE-mærkningen dokumenteres det, at el-varmtvandsbeholderen VEN/H 15/30 DK opfylder de grundlæggende krav i lavspændingsdirektivet (direktiv 73/23/EØF) samt direktivet om elektromagnetisk kompatibilitet (direktiv 89/336/EØF).

1.7 Typeskiltet

Typeskiltet på Vaillant el-varmtvandsbeholderen VEN/H 15/30 DK er fra fabrikken placeret på undersiden af kedlen.

2 Forsigtighedshenvisninger vedrørende drift og rengøring

2.1 Forskrifter

VVS-firmaet skal især tage højde for de nationale love, forskrifter, arbejdsblade og normer.

2.2 Sikkerhedshenvisninger



NB!

Hvis de følgende anvisninger og de anvisninger på de næste sider, der er mærket med dette symbol, ikke overholdes, er der fare for brugeren eller installatøren, og en defekt på varmtvandsbeholderen kan ikke udelukkes!

2.2.1 Varmtvandsbeholder leveret beskadiget

Hvis der er skader på varmtvandsbeholderen, skal leverandøren kontaktes omgående før tilslutningen.

2.2.2 Opstilling

Vær for Deres egen sikkerheds skyld opmærksom på, at installationen af beholderen kun må foretages af et VVS-firma. Dette er også ansvarlig for inspektion/vedligeholdelse og istandsættelse af varmtvandsbeholderen.

2.2.3 Ændringer

Ændringer på VEN/H 15/30 DK er generelt forbudt. I forbindelse med ændringer omkring varmtvandsbeholderen (tilførselsledninger til strøm og vand, afblæsningsrør og sikkerhedsventil til beholdervandet) skal der under alle omstændigheder inddrages et VVS-firma, da det har kompetencen.

2.2.4 Fyldning af varmtvandsbeholderen

Før den første idriftsættelse samt efter hver tømning skal De fylde VEN/H 15/30 DK, før De tilkobler netsikringen.

2.2.5 Utætheder

Hvis der er utætheder i varmtvandsrørene mellem beholderen og aftapningsstederne, skal koldtvarsafspærringsventilen lukkes, og utæthederne skal repareres af VVS-firmaet.

2.2.6 Undgåelse af skoldninger

Udløbsarmaturerne, afblæsningsrøret og det vand, der løber ud, kan blive op til 85 °C varme.

2.2.7 Frostsikring

Frostsikringen fungerer kun, når spændingsforsyningen er koblet til, og beskytter kun VEN/H 15/30 DK, ikke tilsluttede vandrør og sikkerhedsgrupper. Hvis beholderen i længere tid er ude af drift i et uopvarmet rum (f.eks. vinterferie), skal den tømmes helt.

2.2.8 Afbløsningsrør

Under opvarmningen løber der vand ud af afblæsningsrøret på grund af volumenændringen. Luk derfor ikke sikkerhedsventilen eller afblæsningsrøret!

2.2.9 Inspektion/vedligeholdelse

En forudsætning for en konstant funktionsdygtighed og -sikkerhed, pålidelighed og lang levetid er en regelmæssig inspektion/vedligeholdelse af beholderen, som skal foretages af en VVS-installatør. Lad Deres VVS-firma udføre arbejderne.

Vi anbefaler at tegne en inspektions-/vedligeholdelseskontrakt med Deres VVS-firma.

3 Betjening

3 Betjening

3.1 Idriftsættelse

Før den første idriftsættelse af el-varmtvandsbeholderen skal koldtvandsafspærringsventilen foran varmtvandsbeholderen åbnes. Den må ikke benyttes som reduktionsventil. Åbn et varmtvandstappeded, der er tilsluttet til VEN/H 15/30 DK, indtil der løber vand ud. Hold altid afblæsningsrøret åbent. Luk det ikke!

Hvis der løber vand ud ved varmtvandstappededet, er det sikret, at VEN/H 15/30 DK er fyldt. Under opvarmningen af VEN/H 15/30 DK skal der komme vand ud af sikkerhedsventilen, hvis installationen er lukket (tryksikker). Ved en åben beholderinstallation drypper ekspansionsvandet ud af vandhanen.



NB!
Kontrollér fra tid til anden sikkerhedsventilens funktion ved at aktivere udluftningen.

3.2 Indstilling af beholdertemperaturen

Ved hjælp af den indbyggede termostat til- og frakobles opvarmningen, så der altid holdes vand klart med den temperatur, der er indtillet på termostaten.

Første opvarmning

Under opvarmningsfasen lyser signallampen (1, fig. 3.1). Den første opvarmning skal overvåges, indtil signallampen slukker. Stil derefter temperaturen på



NB!
Træk netstikket ud i tilfælde af fejl!

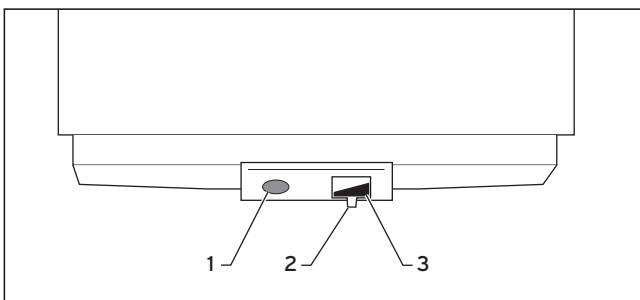


Fig. 3.1 Betjeningspanel

Forklaring

- 1 Signallampe
- 2 Temperaturvælger
- 3 Grænsepil

Den nødvendige vandudløbstemperatur kan indstilles på temperaturvælgeren (2, fig. 3.1).

Position „venstre anslag“

Frostsikring: Svarer til ca. 8 °C.

Når der er tilsluttet en VEN/H 15/30 DK, beskyttes vandet mod at fryse.



NB frostsikring!

Når temperaturvælgeren indstilles på „venstre anslag“, beskyttes VEN/H 15/30 DK - men ikke de tilsluttede vandrør og sikkerhedsgruppen - mod frost. Strømforsyningen til varmtvandsbeholderen må ikke afbrydes, hvis der er frostfare.

Position „højre anslag“

Maksimumtemperatur: Svarer til ca. 85 °C.

Denne indstilling skal så vidt muligt kun vælges kortvarigt i forbindelse med et særlig stort varmtvandsbehov.

3.3 Indstillingsforskrifter

Af økonomiske og hygiejniske grunde (f.eks. legionella-bakterier) anbefaler vi at indstille vandtemperaturen på ca. 60 °C. I forbindelse med anlæg med lange rør - f.eks. på sygehuse, i alderdomshjem, hoteller, flerfamiliehuse - skal vandtemperaturen indstilles på mindst 60 °C.

3.4 Drift i forbindelse med enkeltkredskoblinger

Tilkobling

Beholderen tilkobles automatisk, når vandtemperaturen kommer under den temperatur, der er indstillet på temperaturvælgeren (2).

Den røde signallampe (1) lyser.

Frakobling

Varmeydelsen frakobles automatisk, når den vandtemperatur, der er indstillet på temperaturvælgeren (2), nås.

Den røde signallampe (1) lyser ikke. Når temperaturen i beholderen er faldet - f.eks. ved varmtvandstapning - tilkobles VEN/H 15/30 DK automatisk igen.

3.5 Rengøring, inspektion, afhjælpning af fejl

3.5.1 Rengøring

Vaillant el-varmtvandsbeholderen skal så godt som ikke rengøres. Det er tilstrækkeligt af og til at rengøre kabinettet med en fugtig klud, evt. med sæbevand. Der må ikke anvendes opløsningsmiddelholdige eller ru rengøringsmidler, da de kan beskadige varmtvandsbeholderens overflade.

3.5.2 Inspektion

Afhængigt af vandkvaliteten, den valgte vandtemperatur og varmtvandsbehovet opstår der kalk. Lad derfor senest hvert 3. år et VVS-firma kontrollere beskyttelsesanoden og komponenterne på el- og på vandsiden. Ved meget kalkholdigt vand skal VVS-firmaet eventuelt foretage en afkalkning hyppigere.



NB!

I forbindelse med et lukket system (tryksikker installation) skal sikkerhedsventilen aktiveres regelmæssigt for at forebygge, at den sætter sig fast på grund af kalkaflejringer.

3.5.3 Afhjælpning af fejl

I tilfælde af fejl skal De løse netsikringerne. Få hjælp af et VVS-firma, for kun en faglig korrekt behandling af varmtvandsbeholderen beskytter brugeren mod skader. Foretag under ingen omstændigheder selv indgreb i beholderen. Udtjente beholdere skal afmonteres og bortskaffes korrekt af et VVS-firma.

3.6 Fabriksgaranti

Vaillant giver Dem som ejer af varmtvandsbeholderen ud over den lovpligtige garanti, De har krav på, denne fabriksgaranti, som De, hvis De ønsker det, kan gøre gældende over for sælgeren af varmtvandsbeholderen.

Garantiperioden er to år, begyndende med installationsdatoen. Inden for dette tidsrum udbedres konstaterede materiale- eller fabrikationsfejl på varmtvandsbeholderen gratis af vores fabrikskundeservice.

For fejl, der ikke skyldes de nævnte årsager, f.eks. fejl på grund af ukorrekt installation eller behandling i strid med forskrifterne, påtager vi os intet ansvar. Vi giver kun fabriksgaranti, når beholderinstallationen er foretaget af et VVS-firma. Hvis arbejder på beholderen ikke udføres af vores fabrikskundeservice, så bortfalder fabriksgarantien, hvis ikke arbejderne er udført af et VVS-firma. Fabriksgarantien bortfalder desuden, hvis der monteres dele i beholderen, som ikke er godkendt af Vaillant. Ikke omfattet af fabriksgarantien er krav, der går længere end den gratis fejludbedring, f.eks. krav om skadeserstatning. Denne fabriksgaranti gælder kun i Danmark.

4 Installation

4 Installation

4.1 Krav til ophængningsstedet

El-varmtvandsbeholderen må kun installeres i et frostsikret rum. Monteringsstedet kan vælges uafhængigt af placeringen af de tappesteder, der skal forsynes. For at undgå varmetab bør det dog være så tæt som muligt på det tappested, der benyttes tiest.

4.2 Anbringelse af varmtvandsbeholderen

Før monteringen skal VEN/H 15/30 DK kontrolleres for transportskader. Hvis der er skader på varmtvandsbeholderen, skal der omgående - før anbringelsen - forespørges hos leverandøren.

Når der vælges ophængningsvæg, skal der tages højde for vægten af den fyldte beholder (se Tekniske data).

Installationsvæggen bør være lodret.

Beholderen skal monteres, så der kan gennemføres vedligeholdelsesarbejder.

VEN/H 15/30 DK skal ophænges lodret. Der leveres en vægskinne sammen med varmtvandsbeholderen (fig. 4.1). Denne fastgøres på væggen med skruer og plugs.



Fare!

Fastgørelseselementerne (skruer, plugs osv.) til ophængningen af varmtvandsbeholderen skal vælges under hensyntagen til beholderens vægt og væggens beskaffenhed.

VEN/H 15/30 DK monteres på vægskinnen. Det er muligt at korrigere til siderne ved en enkel forskydning.

Afhængigt af væggens beskaffenhed skal der anvendes stenskruer eller gennemgående skruer med egnede plugs.

I forbindelse med tynde vægge kræves en særlig bærekonstruktion. Til det formål skal fastgørelsesskruerne forbindes med fladjernde dele på bagsiden af væggen.

4.3 Beholder- og tilslutningsmål, vægt

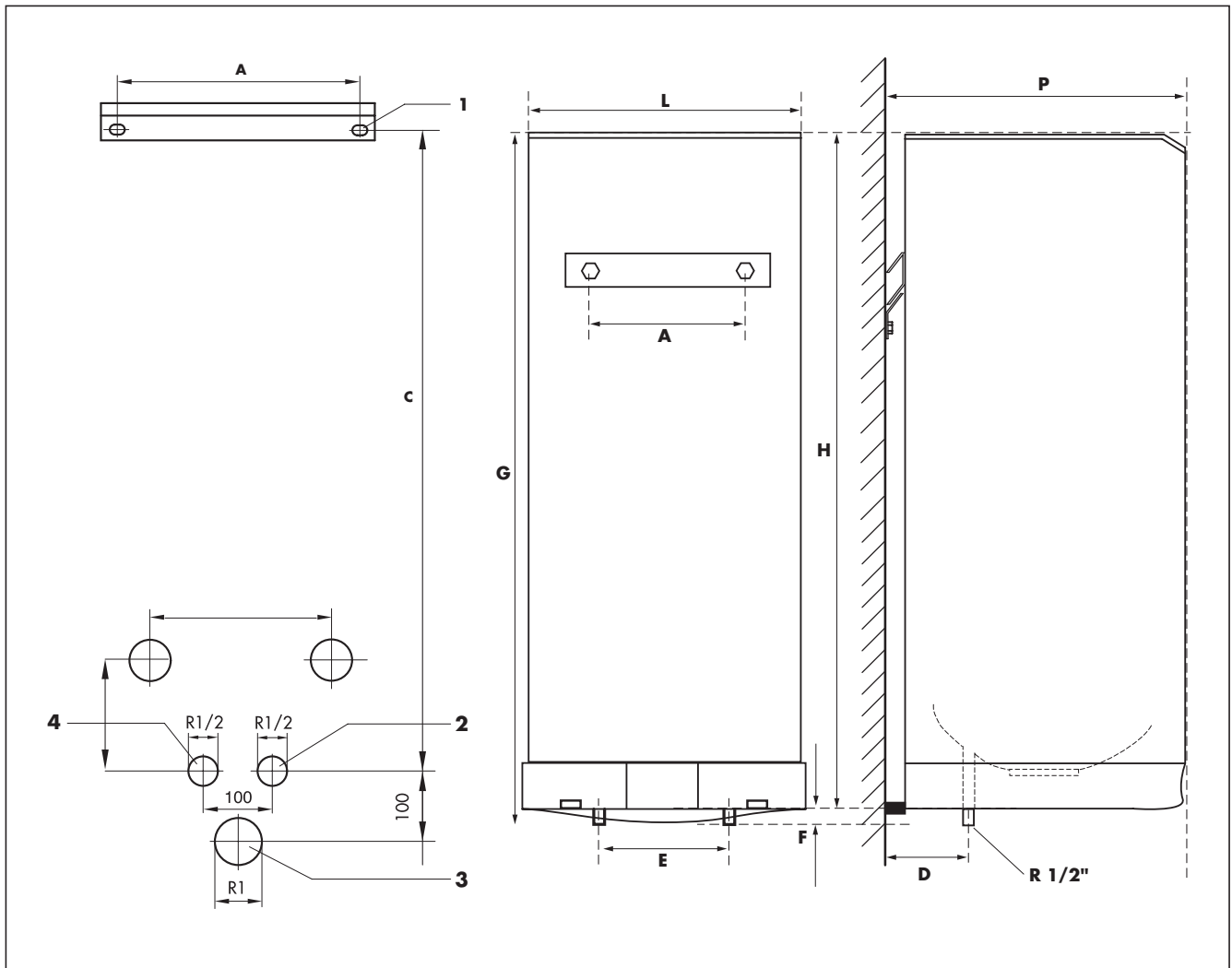


Fig. 4.1 Montageskabelon og beholdermål

Forklaring

- 1 Vægfastgørelsesholder
- 2 Koldtvandstilslutning
- 3 Afløbstilslutning
- 4 Varmtvandstilslutning

Varmtvandsbeholder	A (mm)	C (mm)	D (mm)	E (mm)	F (mm)	G (mm)	H (mm)	L (mm)	P (mm)
VEN/H 15 DK	184	337	70	100	20	502	481	287	292
VEN/H 30 DK	184	477	100	100	20	623	610	342	347

Tab. 4.1 Mål og vægt

4 Installation

4.4 Installation på vandsiden

4.4.1 Koldt vandstilslutning

Der kan anvendes kobber-, stål- eller ikke-metalliske rør. I forbindelse med ikke-metalliske rør på varmtvandsiden (varmtvandstilslutning) er det vigtigt, at producenten garanterer, at rørene er egnede til normal drift med vandtemperaturer indtil 85 °C. I tilfælde af fejl kan der maks. forekomme 100 °C ved 6 bar. Til en sådan anvendelse er f.eks. rør af tværbundet polyethylen egnede.

4.4.2 Varmtvandstilslutning

Som varmtvandsrør er varmeisolerede kobberrør særlig egnede på grund af deres lave varmetab. Varmtvandsrøret skal tilsluttes til el-varmtvandsbeholderens varmtvandstilslutning.

4.5 Lukket system (tryksikker installation)

I forbindelse med en tryksikker installation skal der monteres en typegodkendt sikkerhedsventil, en kontraventil og ved et vandtilslutningstryk på mere end 6 bar en trykreduktionsventil i koldt vandtilførslen.



NB!

Sikkerhedsventilens aflæsningsrør skal installeres i samme størrelse som sikkerhedsventilens udløbsåbning og i frostfri omgivelser. Det skal udføres med fald, må højst have to bøjninger og maksimalt være 2 m langt. Det skal altid være åbent. Det skal monteres, så ingen personer bringes i fare på grund af varmt vand eller damp ved udblæsningen.



NB!

Sikkerhedsventilen må ikke kunne afspærres fra el-varmtvandsbeholderen VEN/H 15/30 DK. Den skal anbringes, så den er lettilgængelig, for at den kan udluftes under driften.

4.5.1 Varmtvandscirkulationsledning

Hvis kunden ønsker, at der straks løber varmt vand ud, når en varmtvandstappeventil åbnes, anbefales det at tilslutte en varmtvandscirkulationsledning med isolerede rør.

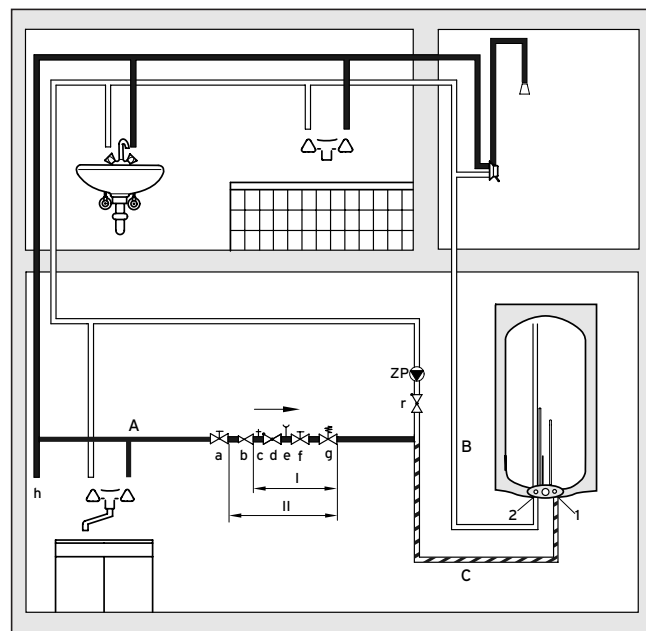


Fig. 4.4 Installationseksempel med varmtvandscirkulationsledning

Forklaring

- 1 Koldt vandstilslutning
- 2 Varmtvandstilslutning
- I Sikkerhedsgruppe uden trykreduktionsventil
- II Sikkerhedsgruppe med trykreduktionsventil
- a Koldt vandsafspærringsventil
- b Trykreduktionsventil (kun påkrævet, hvis tilslutningstrykket overstiger 6 bar)
- c Kontrolventil
- d Kontraventil
- e Manometer-tilslutningsstuds
- f Afspærringsventil
- g Sikkerhedsventil
- h Koldt vandsledning
- r Kontraventil
- ZP Cirkulationspumpe
- A Koldt vand
- B Varmt vand
- C Blandingsvand

Monteringsrækkefølge

Som vist på fig. 4.4 forbindes tappestederne ringformet fra varmtvandsstilslutningen (2) med et isoleret kobberør, så det sidste tappested igen er i nærheden af el-varmtvandsbeholderen. Bag dette tappested skal der tilsluttes en cirkulationspumpe (ZP). Via en kontraventil (r) forbindes denne med et T-stykke til koldt vandstilslutningen (1).

Ved meget kalkholdigt vand anbefales en termostatstyret cirkulationspumpe, som frakobler ved vandtemperaturer over 60 °C.

For at spare energi skal cirkulationspumpen styres ved hjælp af et kontaktur, som tager pumpen og dermed cirkulationen ud af drift i indstillede tidsrum.

4.6 Åbent system (trykløs installation)

I forbindelse med et åbent system installeres Vaillant el-varmtvandsbeholderen VEN/H 15/30 DK lige ved tappestedet, som det er mest hensigtsmæssigt. Som tappear-matur må der kun tilsluttes et overløbsbatteri til trykløse beholdere (lavtryksarmatur). Hvis varmtvandsudløbs-røret er forlænget mere end 1 m lodret ned og/eller 2 m vandret, skal der monteres et udluftningsarmatur.

**NB!**

Ved åben driftsmåde fungerer varmtvandsudløbet som en udluftning og må kun tilsluttes til et lavtryksarmatur. Ved udløbet må der ikke anbringes nogen anordninger, der reducerer tværsnittet, som perlatorer, opvaskemaskineslangetilslutninger eller lignende. Ved anvendelse af armaturer med sprøjte-/brusehoved er det nødvendigt at fjerne kalk regelmæssigt.

5 El-installation

De nationale forskrifter, forskrifterne fra de lokale forsyningsselskaber og angivelserne på typeskiltet skal overholdes.

Tilslutningen skal kunne frakobles, så alle ledere afbrydes, via en adskillelsesanordning med mindst 3 mm kontaktåbning (f.eks. ved hjælp af sikringer).

Varmtvandsbeholderen er forsynet med et 120 cm langt kabel med stik.



NB!
Slå spændingen på tilførselsledningen til VEN/H 15/30 DK fra.

5.1 Nettilslutning VEN/H 15/30 DK

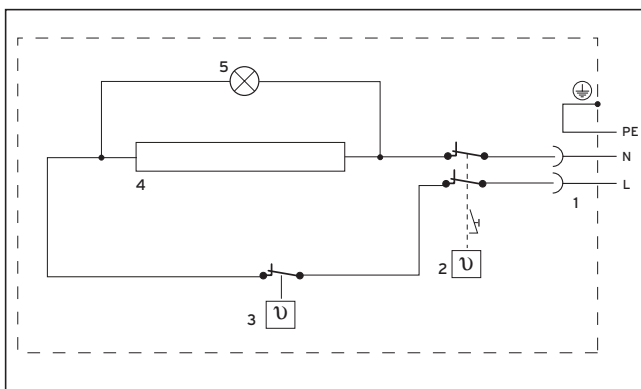


Fig. 5.1 Koblingsdiagram

Forklaring

- 1 Nettilslutning
- 2 Temperaturbegrænser
- 3 Termostat
- 4 Varmelegeme
- 5 Signallampe

5.2 Varmeflange

Varmeflangen i VEN/H 15/30 DK består af et 2 kW-rørvarmelegeme og er adskilt galvanisk fra beholderen ved hjælp af isoleringsmuffer. Disse er lagt ind i hullerne i varmeklappen.

6 Idriftsættelse

6.1 Idriftsættelse af anlægget

Den første idriftsættelse skal foretages af et VVS-firma i nedenstående rækkefølge.

1. Åbn et varmtvandstappeded.
2. Åbn afspærringsventilen på koldt vandstilslutningen helt.

Hvis der løber vand ud, er det sikret, at varmtvandsbeholderen er fyldt.

3. Luk varmtvandstappededet.
4. Slå sikringen til.
5. Foretag idriftsættelsen i henhold til kapitel 3 „Betjening“.
6. Kontrollér, om VEN/H 15/30 DK arbejder korrekt.

6.2 Kontrol af varmtvandsbeholderen

6.2.1 Lukket system (tryksikker installation)

Åbn det varmtvandstappeded, der er længst væk fra el-varmtvandsbeholderen: Hvis der løber vand ud, er det sikret, at VEN/H 15/30 DK er fyldt. Kontrollér ved den næste opvarmning, om sikkerhedsventilen arbejder korrekt. Når beholderindholdet opvarmes, skal der dryppe vand ud af afblæsningsrøret, så det kan ses.

6.2.2 Åbent system (trykløs installation)

Åbn varmtvandstappedeventilen, indtil der løber vand ud. Ved den første idriftsættelse og ved hver senere opvarmning af el-varmtvandsbeholderen skal der dryppe vand ud af armaturet, så det kan ses.

6.3 Instruktion af brugeren

Efter den første idriftsættelse skal brugeren have forklaret betjeningen og rengøringen af el-varmtvandsbeholderen VEN/H 15/30 DK og have denne vejledning.

7 Inspektion og vedligeholdelse

7.1 Interval

Afhængigt af vandkvaliteten, den valgte vandtemperatur og varmtvandsbehovet opstår der kalk. Lad derfor senest hvert 3. år et VVS-firma kontrollere beskyttelses-anoden og komponenterne på el- og på vandsiden. Ved meget kalkholdigt vand skal VVS-firmaet eventuelt foretage en afkalkning hyppigere.

7.2 Funktionskontrol

Sikkerhedstemperaturbegrænseren frakobler automatisk, hvis den tilladte maksimumtemperatur overskrides. Hvis det er sket, kan opvarmningen ikke tilkobles igen med temperaturvælgeren. I det tilfælde skal De lade et VVS-firma udføre arbejderne. De åbner varmtvandsbeholderen, og efter fejludbedringen slår de sikkerhedstemperaturbegrænseren, der er anbragt inden i beholderen, til igen.

Sikkerhedsgruppen skal underkastes en funktionskontrol efter alle vedligeholdelsesarbejder.



NB!

Før vedligeholdelsesarbejderne påbegyndes, skal spændingen kobles fra VEN/H 15/30 DK ved at tage netsikringen ud, og beholderen skal tømmes!

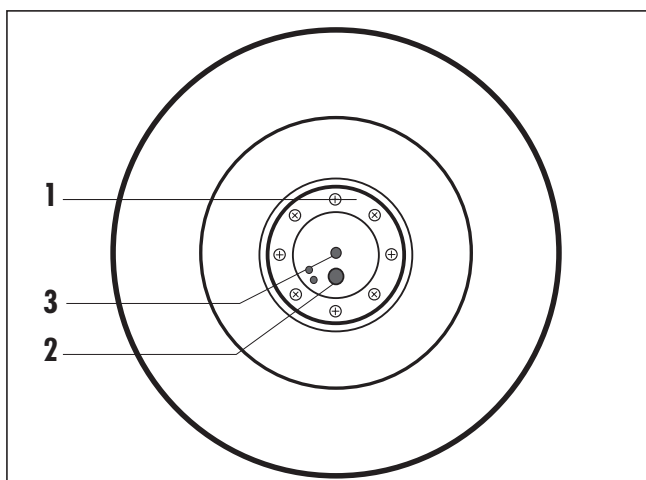


Fig. 7.1 Koblingsrum

Forklaring

- 1 Varmeflange
- 2 Beskyttelses-anode
- 3 Følerlomme til STB og TR

• Åbn koblingsrumafdækningen:

Når skruen er løsnet, kan bunden af koblingsrummet trækkes ned og af.

• Tøm beholderen:

Luk først koldt vandsafspærringsventilen foran beholderen, og åbn et varmt vandstappedsted. Hvis varmt vandstappedstederne er langt væk, skal varmtvandsudløbsrørets (6, fig. 1.2) forskrue og også åbnes. På den måde sikres en bedre udluftning.

• Tag varmefflanger ud:

Træk føleren fra STB og TR ud af følerlommen (3). Fjern derefter møtrikkerne til varmefflangeren (1), og træk flangeren ned og ud.

Vær opmærksom på følgende i forbindelse med monteringen af varmefflangeren:

Varmeflangeren er adskilt galvanisk fra beholderen ved hjælp af isoleringsmuffer. Disse er lagt ind i hullerne i varmefflangeren.

7.3 Vedligeholdelse af beskyttelses-anoden

Magnesiumbeskyttelses-anoden (7, fig. 1.2) har ved normale driftsbetingelser en levetid på ca. 5 år. Den bør dog regelmæssigt ved hver vedligeholdelse tages ud og kontrolleres for slid. Diameteren skal være mindst 12 mm og overfladen tilstrækkelig homogen. For at beskytte den indvendige beholder mod korrosion skal den - hvis det er nødvendigt - udskiftes med en original Vaillant reservebeskyttelses-anode.

7.4 Rengøring af den indvendige beholder

Til den mekaniske rengøring er det nødvendigt at adskille VEN/H 15/30 DK fra strømmettet ved at frakoble de elektriske sikringer. Afhængigt af vandets beskaffenhed kan der dannes kalkaflejringer på varmelegemet, i beholderen og på varmtvandsudløbsrøret. Vi anbefaler også at kontrollere den indvendige beholder for aflejringer. Disse aflejringer kan fjernes af et VVS-firma, enten kemisk (med afkalkningsmiddel) eller mekanisk (med en træstav).

7.5 Genstart

Monter VEN/H 15/30 DK igen, sæt den i drift, og kontrollér funktionen.

- Kontrollér termostaternes frakoblingsfunktion.
- Test sikkerhedsgruppens funktion (ved hver vedligeholdelse).

7.6 Reservedele

For at sikre alle Vaillant varmtvandsbeholderens funktioner på længere sigt og for ikke at ændre den tilladte serietilstand må der kun anvendes originale Vaillant reservedele til vedligeholdelses- og istandsættelsesarbejder! De aktuelle reservedelskataloger indeholder en samlet oversigt over evt. nødvendige reservedele. De kan få informationer hos Vaillant fabrikkundeservice.

8 Kundeservice

8.1 Fabrikskundeservice i Danmark

Reparationsrådgivning for VVS-installatører

Vaillant A/S
Drejergangen 3A
2690 Karlslunde

Telefon: +45 46 16 02 00

Telefax: +45 46 16 02 20

9 Genbrug og bortskaffelse

9.1 Varmtvandsbeholder

Ved alle Vaillant produkter tages der allerede højde for genbrug og bortskaffelse under produktudviklingen. Her fastlægges der strenge krav af Vaillant fabriksnormer. I forbindelse med valget af materialer tages der hensyn til, at materialerne og modulerne kan genbruges, afmonteres og adskilles, på samme måde som til miljø og sundhedsfarer ved genbrug og ved bortskaffelsen (kan ikke altid undgås) af de restmaterialer, der ikke kan genbruges.

Deres varmtvandsbeholder består for størstedelen af metalliske materialer, der kan smeltes igen i stål- og smeltehytter og på den måde kan genbruges næsten ubegrænset.

De anvendte kunststoffer er mærket, således at en sortering og fraktionering af materialerne til senere genbrug er forberedt.

9.2 Emballage

Vaillant har reduceret beholdernes transportemballage til det mest nødvendige. I forbindelse med valget af emballagematerialer lægges der konsekvent vægt på, at de skal kunne genbruges.

Kvalitetspapkasserne har allerede længe været et eftertragtet sekundært råstof i pap- og papirindustrien.

Det anvendte EPS (styropor[®]) kræves for at beskytte produkterne under transporten. EPS kan genbruges 100 % og er 100 % cfc-frit. Der anvendes også folier og bånd, som kan genbruges.

Betegnelse	Enheder	VEN/H 15 DK	VEN/H 30 DK
Artikel-nr.		0010002129	0010002130
Nomimelt beholderindhold	l	15	30
Til forsyning		Et eller flere tappesteder ¹⁾	
Mål			
Højde	mm	502	623
Bredde	mm	287	342
Dybde	mm	292	347
Vægt med vandfyldning ²⁾	kg	26,5	47
El-tilslutning ³⁾			
Ydelse	kW	2	
Netspænding	V	230	
Frekvens	hz	50	
Varmeisolering		PU-skum (cfc-frit)	
Beredskabsenergitab ved 65 °C i 24 h	kW/h	0,49	0,64
Indvendig beholder		Stål, emaljeret med beskyttelsesanode	
Temperatur, kan vælges	°C	8 - 85	
Driftstryk, maks.	bar	6	
Opvarmningstider til 85 °C	min	41	82
Kapslingsklasse		IP 25 D = strålevandsbeskyttelse	
Sikkerhedsarmatur anbefalet af producenten		Se kapitel 4.5.	
<p>1) Ved lukket system (tryksikkert).</p> <p>2) Vær i forbindelse med monteringen opmærksom på, at væggen skal være tilstrækkelig bæredygtig.</p> <p>3) Forskrifter forskellige i forsyningsområderne; må kun tilsluttes af et VVS-firma.</p>			

Vaillant A/S

Drejergangen 3 A ■ DK-2690 Karlslunde ■ Telefon +45 46 16 02 00
Telefax +45 46 16 02 20 ■ www.vaillant.dk ■ salg@vaillant.dk

0020010140_01DK 102005 Der tages forbehold for ændringer.