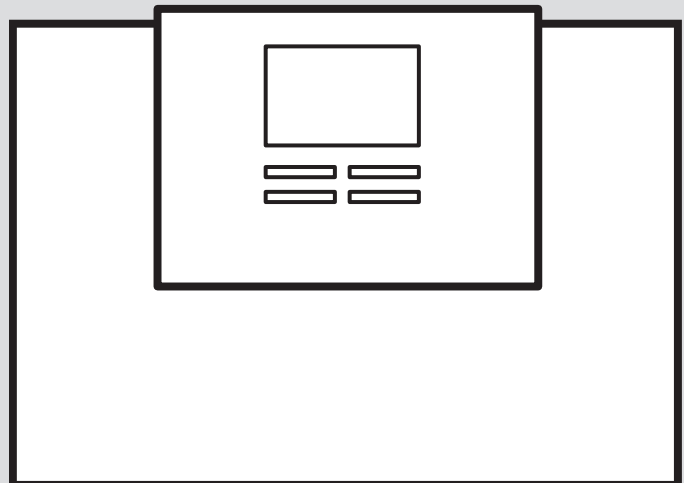




Varmepumpereguleringsmodul

VWZ AI VWL X/2 A



Installationsvejledning

Indhold

1	Sikkerhed.....	3
1.1	Handlingsrelaterede advarsler.....	3
1.2	Korrekt anvendelse.....	3
1.3	Generelle sikkerhedsanvisninger	3
1.4	Forskrifter (direktiver, love, standarder).....	4
2	Henvisninger vedrørende dokumentationen	5
2.1	Overholdelse af øvrig dokumentation.....	5
2.2	Opbevaring af dokumentation	5
2.3	Vejledningens gyldighed.....	5
3	Produktoversigt	5
3.1	Produktegenskaber.....	5
3.2	CE-mærkning.....	5
4	Montering	5
4.1	Leveringsomfang	5
4.2	Åbning af kabinettet.....	5
4.3	Montering af produktet.....	6
4.4	Lukning af kabinettet.....	6
5	Elinstallation	6
5.1	Krav til eBUS-ledningen.....	6
5.2	Montering af standardføler VR 10	6
5.3	Montering af udeføler.....	7
5.4	Tilslutning af produktet.....	7
6	Idrifttagning	7
6.1	Opstart af produktet.....	7
7	Genbrug og bortskaffelse	7
8	Kundeservice	8
Tillæg	9
A	Tekniske data	9

1 Sikkerhed

1.1 Handlingsrelaterede advarsler

Klassificering af handlingsrelaterede advarsler

De handlingsrelaterede advarsler er forsynet med advarselssymboler og signalord, der passer til farens mulige omfang:

Advarselssymboler og signalord



Fare!

Umiddelbar livsfare eller fare for alvorlige kvæstelser



Fare!

Livsfare på grund af elektrisk stød



Advarsel!

Fare for lette kvæstelser



Forsigtig!

Risiko for materielle skader eller miljøskader

1.2 Korrekt anvendelse

Enheden og andre materielle værdier kan forringes ved ukorrekt eller forkert anvendelse af produktet.

Produktet er en systemkomponent, som sammen med styringen VRC 470 fra version /3 anvendes til styring af varmekredse og varmtvandsforsyningen i forbindelse med en varmepumpe.

Korrekt anvendelse omfatter:

- overholdelse af de medfølgende betjenings-, installations- og vedligeholdelsesvejledninger til produktet samt alle øvrige anlægskomponenter
- installation og montering i overensstemmelse med apparatets og systemets godkendelse
- overholdelse af alle de eftersyns- og servicebetingelser, der fremgår af vejledningerne.

Anvendelse i overensstemmelse med formålet omfatter desuden installation iht. IP-koden.

Anden anvendelse end den, der er beskrevet i denne vejledning, og anvendelse, der går ud over den her beskrevne, er forkert. Forkert anvendelse omfatter også enhver umiddelbar kommerciel og industriel anvendelse.

Bemærk!

Enhver ikke-godkendt anvendelse er forbudt.

1.3 Generelle sikkerhedsanvisninger

1.3.1 Fare som følge af utilstrækkelig kvalifikation

Følgende arbejder må kun udføres af en VVS-installatør med tilstrækkelige kvalifikationer:

- Montering
 - Afmontering
 - Installation
 - Idrifttagning
 - Eftersyn og service
 - Reparation
 - Standsning
- Gå frem i henhold til den højeste standard.

1.3.2 Livsfare på grund af elektrisk stød

Hvis du rører ved spændingsførende komponenter, er der livsfare på grund af elektrisk stød.

Før du arbejder på produktet:

- Afbryd spændingen til produktet ved at slå alle strømforsyninger fra ved alle poler (afbryder i overspændingskategori III til fuld afbrydelse, f.eks. sikring eller sikkerhedsafbryder).
- Husk at sikre mod genindkobling.
- Vent mindst 3 min, til kondensatorerne er afladede.
- Kontrollér for spændingsfrihed.

1.3.3 Tingsskader som følge af uegnet opstillingssted

Hvis produktet installeres i et fugtigt rum, kan elektronikken blive beskadiget af fugten.

- Produktet må kun installeres i tørre rum.

1.3.4 Risiko for materiel skade på grund af uegnet værktøj

- Brug et fagligt korrekt værktøj.

1.3.5 Fare som følge af fejlfunktioner

- Kontrollér, at varmeanlægget er i teknisk korrekt tilstand.
- Kontrollér, at intet sikkerheds- og overvågningsudstyr er fjernet, brokoblet eller sat ud af drift.



- ▶ Afhjælp straks fejl og skader, der påvirker sikkerheden.
- ▶ Tilslutningsledninger med 230 V og føler- og busledninger skal føres separat, hvis de har en længde på 10 m eller derover.
- ▶ Fastgør alle tilslutningsledningerne med kabelklemmerne i kabinettet.
- ▶ Brug ikke enhedernes frie klemmer som støtteklemmer til den øvrige ledningsføring.

1.4 Forskrifter (direktiver, love, standarder)

- ▶ Overhold de gældende forskrifter, normer, retningslinjer, forordninger og love.



2 Henvisninger vedrørende dokumentationen

2.1 Overholdelse af øvrig dokumentation

- Følg altid alle de drifts- og installationsvejledninger, der leveres med anlæggets komponenter.

2.2 Opbevaring af dokumentation

- Giv denne vejledning samt alle andre gældende bilag videre til den systemansvarlige ejer.

2.3 Vejledningens gyldighed

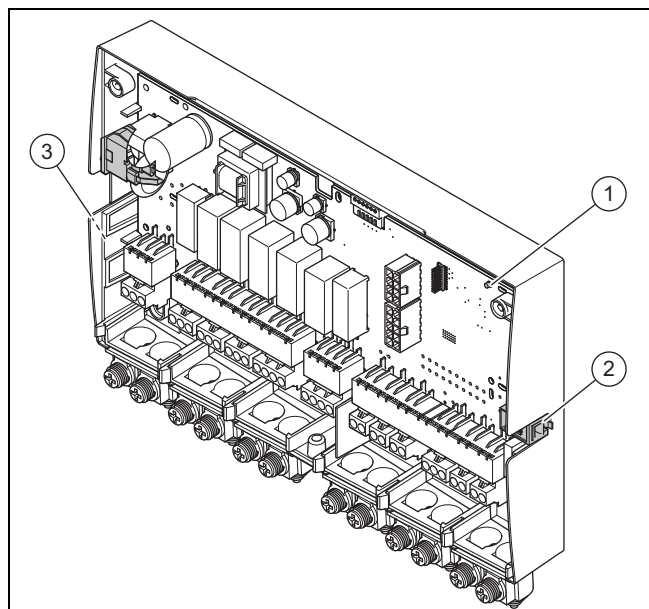
Denne vejledning gælder udelukkende for:

Produkt - artikelnummer

VWZ AI VWL X/2 A	0020117049
VWZ AI VWL X/2 A	0020139944

3 Produktoversigt

3.1 Produktegenskaber



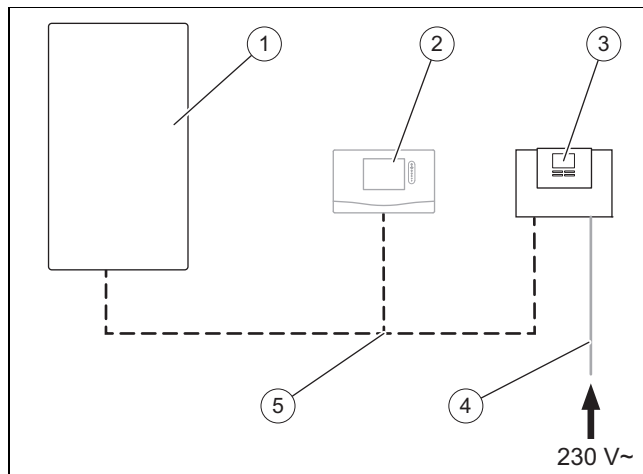
- 1 LED
2 Diagnosestik (til senere anvendelse)
3 Typeskilt

Produktet anvendes til udvidelse af styringens system.

Med produktet kan der laves forskellige konfigurationer af et varmeanlæg. (→ Installationsvejledning til styring)

Alle de nødvendige parametre kan indstilles via styringen.

Tilhørende funktionsenheder kan slutes direkte til produktet.



- 1 Varmepumpe
2 Systemstyring
3 VWZ AI
4 Nettilslutningskabel 230 V (på installationsstedet)
5 eBUS-kabel

Produktet slutes til strømforsyningen på opstillingsstedet. eBUS-forbindelsen til produktet kan forgrenes på et hvilket som helst sted i eBUS-systemet.

3.2 CE-mærkning



Med CE-mærkningen dokumenteres det, at produkterne opfylder de grundlæggende krav i de relevante forskrifter i henhold til overensstemmelseserklæringen.

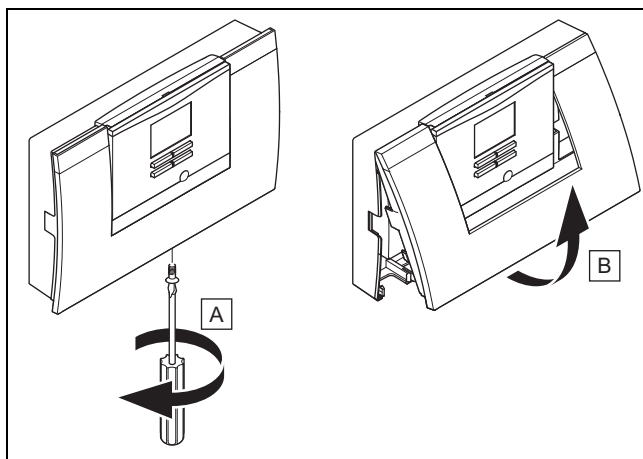
Overensstemmelseserklæringen foreligger hos producenten.

4 Montering

4.1 Leveringsomfang

Antal	Betegnelse
1	VWZ AI VWL X/2 A
2	Standardføler VR 10
1	Monteringsstilbehør (skruer, plugs)
1	Installationsvejledning

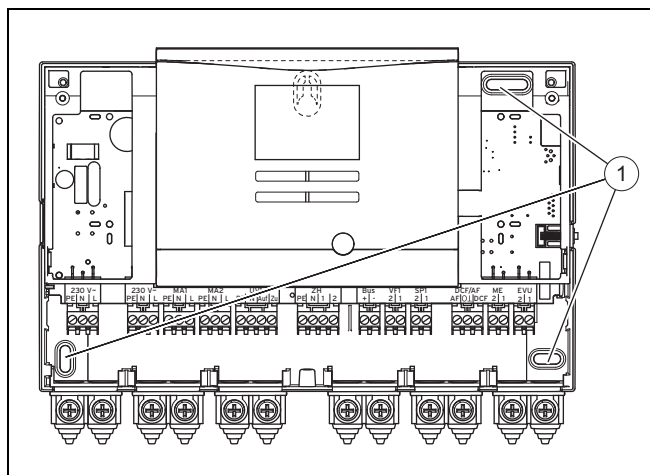
4.2 Åbning af kabinettet



1. Skru skruen på undersiden af kabinettet ud.

- Træk kabinetets afskærmning lidt fremad ved at trække i underkanten.
- Løft kabinetets afskærmning opad og af kabinettet.

4.3 Montering af produktet



- Monter produktet på væggen med det medfølgende monteringsstilbehør. Anvend monteringspunkterne (1) til dette formål.
- Tilslut produktet. (→ side 7)

4.4 Lukning af kabinettet

- Sæt kabinetets afskærmning i de øverste beslag.
- Klap kabinetets afskærmning ned.
- Skru skruen på undersiden af kabinettet fast.

5 Elinstallation

Elinstallation må kun foretages af en elektriker.



Fare!

Livsfare på grund af strømførende tilslutninger!

Ved arbejde i det åbne produkt og i varmepumpens kontaktskab er der livsfare på grund af elektrisk stød.

- ▶ Afbryd strømforsyningen, før arbejde på produktet og i varmepumpens kontaktskab påbegyndes.
- ▶ Sørg for, at der ikke kan tændes for strømmen igen.



Fare!

Fare for beskadigelser på grund af ukorrekt installation!

Tilslutningsledninger, der er afisoleret på et for langt stykke, kan medføre kortslutninger og beskadigelse af elektronikken, idet en litzetråd rykkes af ved en fejl.

- ▶ For at undgå kortslutninger må den udvendige kappe på fleksible ledninger maksimalt afisoleres på 3,0 cm.
- ▶ Træk ledningerne korrekt.

- ▶ Anvend trækaflastninger.

5.1 Krav til eBUS-ledningen

Overhold følgende regler, når du lægger eBUS-kabler:

- ▶ Brug kablet med 2 korer.
- ▶ Brug aldrig afskærmede eller snoede kabler.
- ▶ Brug kun korrekte kabler som f.eks. kabler af typen NYM eller H05VV (-F / -U).
- ▶ Bemærk, at den tilladte totallængde er 125 m. Et kernetværsnit på $\geq 0,75 \text{ mm}^2$ gælder op til en samlet længde på 50 m, og et kernetværsnit på $1,5 \text{ mm}^2$ gælder fra 50 m og opefter.

Sådan undgår du forstyrrelser af eBUS-signalerne (f.eks. via interferens):

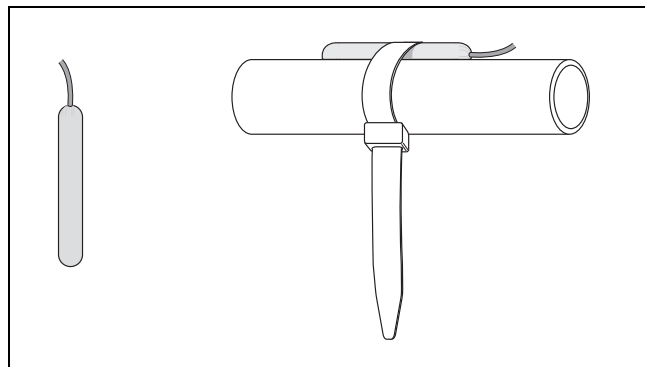
- ▶ Hold en afstand på mindst 120 mm fra netkabler eller andre kilder til elektromagnetisk interferens.
- ▶ Når kabler lægges parallelt med netkabler, skal kablerne føres i overensstemmelse med de relevante bestemmelser, f.eks. på kabelbakker.
- ▶ **Undtagelser:** I tilfælde af væggen og i afbryderboksen er det acceptabelt, at minimumsafstanden overskrides.

5.2 Montering af standardføler VR 10



Bemærk

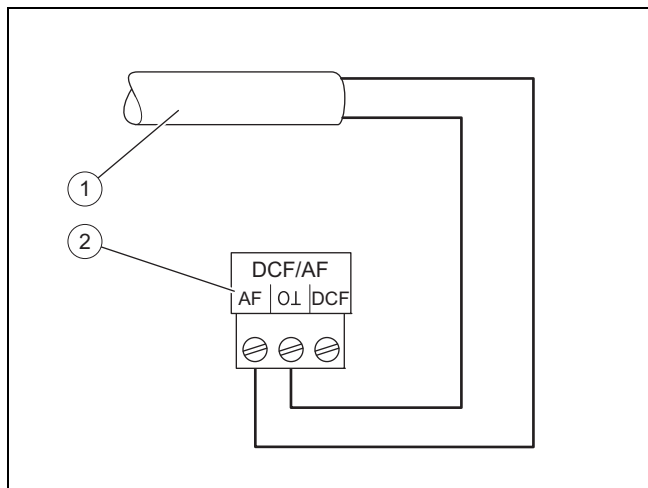
Du kan benytte VR 10 som beholderføler (f.eks. som dykføler i en følerlomme), som fremløbstemperaturføler (f.eks. i blanderøret) eller som påspændingsføler. Vi anbefaler at isolere røret med føler for at sikre den bedst mulige temperaturmåling.



- ▶ Hvis du benytter VR 10 som påspændingsføler, skal du fastgøre VR 10 til et returløbs-/fremløbsrør med det vedlagte spændebånd.

5.3 Montering af udeføler

Montering af udeføler



- 1 Tilslutningskabel til udetemperaturføler VRC 693
- 2 Tilslutningsstik i produktet

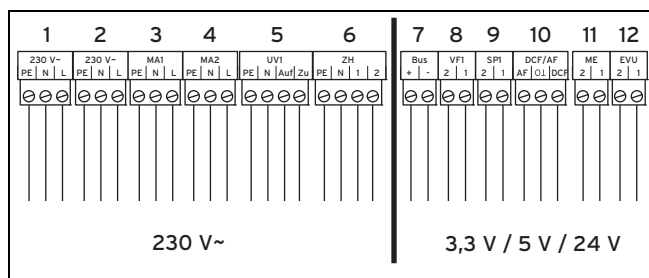
► Monter udeføleren som beskrevet i den medfølgende monteringsvejledning.

5.4 Tilslutning af produktet



Bemærk

Nettilslutningskablet og eBUS-ledningen medfølger ikke ved levering.



- | | | | |
|---|-----------------------------|----|---------------------------|
| 1 | Nettilslutning | 7 | Styring VRC 470 |
| 2 | Nettilslutning (alternativ) | 8 | Fremløbstemperaturføler |
| 3 | Multifunktionsudgang 1 | 9 | Beholdertemperaturføler |
| 4 | Multifunktionsudgang 2 | 10 | DCF-modtager med udeføler |
| 5 | Omskifterventil | 11 | Multifunktionel indgang |
| 6 | Suppl. varmegiver | 12 | EVU-kontakt |
1. Slut produktet til via en fast tilslutning og en afbryder med en kontaktåbning på mindst 3 mm (f.eks. sikringer eller effektafbrydere).
 2. Foretag ledningsføring af produktet som vist på figuren.



Bemærk

Hvis omskifterventilen skal stå i positionen for beholderopvarmning, sendes der 230 V til kontakten "åben". Hvis omskifterventilen ikke skal stå i positionen for beholderopvarmning, sendes der 230 V til kontakten "lukket".



Bemærk

EVU-kontakten anvendes til at tilslutte et spærresignal (konfigurerbart på styringen).
Kontakt åben: drift tilladt
Kontakt lukket: drift spærret

3. Sørg for at sikre ledningerne i produktet med de medfølgende trækaflastninger.
4. Luk kabinettet. (→ side 6)

6 Idrifttagning

6.1 Opstart af produktet

1. Kontrollér, at kabinettet er lukket ved opstarten.
2. Start produktet sammen med styringen (→ Installationsvejledning til styringen).

7 Genbrug og bortskaffelse

Emballage

► Bortskaf emballagen i overensstemmelse med reglerne.

Dette produkt er et elektrisk eller elektronisk apparat som defineret i EF-direktivet 2012/19/EU. Apparatet er udviklet og produceret under anvendelse af materialer og komponenter af høj kvalitet. Disse kan genvindes og genbruges.

Find ud af, hvilke regler der gælder i dit land i relation til separat indsamling af affald af elektrisk/elektronisk udstyr. Korrekt bortskaffelse af udtjente apparater beskytter miljøet og mennesker mod mulige negative konsekvenser.

- Bortskaf emballagen i overensstemmelse med reglerne.
- Følg alle relevante forskrifter.

Bortskaffelse af produktet



■ Hvis produkter er forsynet med dette symbol:

- Produktet må i så fald ikke bortskaffes sammen med almindeligt husholdningsaffald.
- Aflever i stedet produktet til et indsamlingssted for brugte elektriske og elektroniske apparater.

Bortskaffelse af batterier



■ Hvis produktet indeholder batterier/akkuer, der er forsynet med dette symbol:

- Bortskaf i så fald batterierne på et indsamlingssted for batterier.
 - ◁ **Forudsætning:** Batterierne skal kunne tages ud af produktet uden at gå i stykker. I modsat fald skal batterierne bortskaffes sammen med produktet.
- I henhold til gældende lov er slutbrugeren forpligtet til at returnere brugte batterier.

Sletning af personoplysninger

Personoplysninger kan blive misbrugt af uberettigede tredjemand.

Hvis produktet indeholder personoplysninger:

- Sørg for, at der ikke er nogen personoplysninger på eller i produktet (f.eks. online logon-oplysninger eller lignende), før du bortskaffer produktet.

8 Kundeservice

Gyldighed: Danmark OG Vaillant

Du finder kontaktdata til vores kundeservice under adressen, som er angivet på bagsiden, eller på www.vaillant.dk.

Tillæg

A Tekniske data

	VWZ AI VWL X/2 A
Driftsspænding U_{maks}	230 V
Strømforbrug	$\leq 2 \text{ V}\cdot\text{A}$
Udgangsrelæets kontaktbelastning	$\leq 2 \text{ A}$
Maks. strømforbrug	$\leq 4 \text{ A}$
Driftsspænding føler	3,3 V
Tværsnit eBus-ledning (lavspænding)	$\geq 0,75 \text{ mm}^2$
Tværsnit følerledning (lavspænding)	$\geq 0,75 \text{ mm}^2$
Tværsnit på tilslutningsledning 230 V (pumpe- eller blandertilslutningskabel)	$\geq 1,5 \text{ mm}^2$
Kapslingsklasse	IP 20
Beskyttelsesklasse	II
Maks. omgivelsestemperatur	40 °C
Højde	174 mm
Bredde	272 mm
Dybde	52 mm

Leverandør**Vaillant A/S**

Dybendalsvænget 3 ■ DK-2630 Taastrup

Telefon 0046 160200 ■ Vaillant Kundeservice 46 160200

info@vaillant.dk ■ www.vaillant.dk



0020159977_02

Udgiver/Producent**Vaillant GmbH**

Berghauser Str. 40 ■ D-42859 Remscheid

Tel. +49 2191 18 0 ■ Fax +49 2191 18 2810

info@vaillant.de ■ www.vaillant.de

© Disse vejledninger samt dele heraf er ophavsretligt beskyttet og må kun mangfoldiggøres og distribueres med skriftlig accept fra producenten.

Med forbehold for tekniske ændringer.