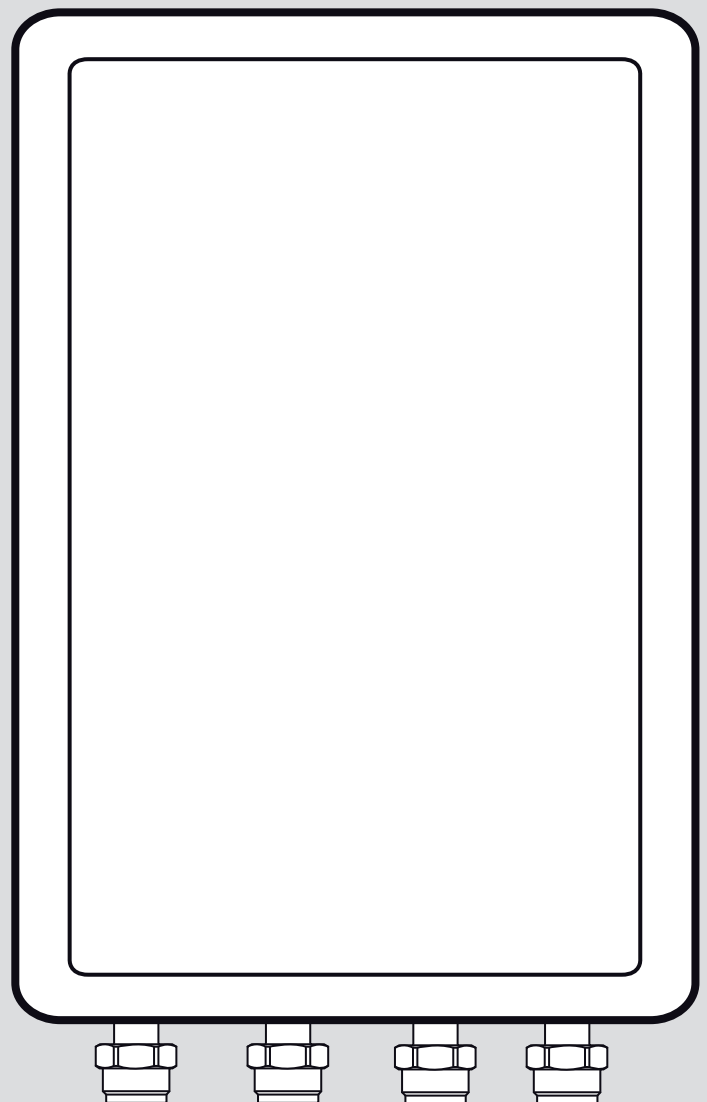


## Varmevekslermodul

VWZ MWT 150



# Installationsvejledning

## Indhold

<b>1</b>	<b>Sikkerhed.....</b>	<b>3</b>
1.1	Handlingsrelaterede advarsler.....	3
1.2	Korrekt anvendelse.....	3
1.3	Generelle sikkerhedsanvisninger .....	3
1.4	Forskrifter (direktiver, love, standarder).....	4
<b>2</b>	<b>Henvisninger vedrørende dokumentationen ....</b>	<b>5</b>
2.1	Overholdelse af øvrig dokumentation.....	5
2.2	Opbevaring af dokumentation .....	5
2.3	Vejledningens gyldighed.....	5
<b>3</b>	<b>Produktbeskrivelse.....</b>	<b>5</b>
3.1	Beskrivelse af produktet .....	5
3.2	Produktets opbygning.....	5
3.3	Typeskilt.....	6
3.4	CE-mærkning.....	6
<b>4</b>	<b>Montering .....</b>	<b>6</b>
4.1	Udpakning af produktet .....	6
4.2	Kontrol af leveringsomfanget.....	6
4.3	Produktmål og tilslutningsmål.....	6
4.4	Afstand til brændbare komponenter .....	7
4.5	Mindsteafstande .....	7
4.6	Overhold kravene til opstillingsstedet.....	7
4.7	Monteringsfladernes beskaffenhed .....	7
4.8	Afmontering af frontkabinettet .....	7
4.9	Ophængning af produktet.....	8
<b>5</b>	<b>Installation.....</b>	<b>8</b>
5.1	Udførelse af hydraulikinstallationen.....	8
5.2	Etablering af strømforsyningen.....	9
<b>6</b>	<b>Idrifttagning.....</b>	<b>9</b>
6.1	Fyldning af varmepumpekreds .....	9
6.2	Udluftning af produkt.....	9
6.3	Indstilling af varmekredspumpe .....	10
6.4	Tryktab i varmepumpekreds.....	11
6.5	Montering af frontkabinettet.....	12
6.6	Overdragelse af produktet til brugeren .....	12
<b>7</b>	<b>Afhjælpning af fejl .....</b>	<b>12</b>
7.1	Fremskaffelse af reservedele .....	12
7.2	Tømning af varmepumpekreds.....	12
7.3	Kontrol af tæthed .....	12
7.4	Kontrol af elinstallation.....	12
7.5	Kontrol af kabler.....	12
<b>8</b>	<b>Endelig standsning.....</b>	<b>12</b>
<b>9</b>	<b>Genbrug og bortskaffelse .....</b>	<b>13</b>
<b>10</b>	<b>Kundeservice .....</b>	<b>13</b>
<b>Tillæg.....</b>	<b>14</b>	
<b>A</b>	<b>Tekniske data .....</b>	<b>14</b>

# 1 Sikkerhed

## 1.1 Handlingsrelaterede advarsler

### Klassificering af handlingsrelaterede advarsler

De handlingsrelaterede advarsler er forsynet med advarselssymboler og signalord, der passer til farens mulige omfang:

#### Advarselssymboler og signalord

**Fare!**

Umiddelbar livsfare eller fare for alvorlige kvæstelser

**Fare!**

Livsfare på grund af elektrisk stød

**Advarsel!**

Fare for lette kvæstelser

**Forsigtig!**

Risiko for materielle skader eller miljøskader

## 1.2 Korrekt anvendelse

Alligevel kan brugeren eller tredjemand udsættes for fare, evt. med døden til følge, og produktet samt andre ting kan blive beskadiget som følge af enhver form for forkert brug.

Dette produkt er beregnet til hydraulisk aflastning i systemer, som anvender en varmpumpe.

Korrekt anvendelse omfatter:

- overholdelse af de medfølgende betjenings-, installations- og vedligeholdelsesvejledninger til produktet samt alle øvrige anlægskomponenter
- installation og montering i overensstemmelse med apparatets og systemets godkendelse
- overholdelse af alle de eftersyns- og servicebetingelser, der fremgår af vejledningerne.

Anvendelse i overensstemmelse med formålet omfatter desuden installation iht. IP-koden.

Anden anvendelse end den, der er beskrevet i denne vejledning, og anvendelse, der går ud over den her beskrevne, er forkert. Forkert anvendelse omfatter også enhver umiddelbar kommerciel og industriel anvendelse.

**Bemærk!**

Enhver ikke-godkendt anvendelse er forbudt.

## 1.3 Generelle sikkerhedsanvisninger

### 1.3.1 Fare som følge af utilstrækkelig kvalifikation

Følgende arbejder må kun udføres af en VVS-installatør med tilstrækkelige kvalifikationer:

- Montering
  - Afmontering
  - Installation
  - Idrifttagning
  - Eftersyn og service
  - Reparation
  - Standsning
- ▶ Gå frem i henhold til den højeste standard.

### 1.3.2 Risiko for materiel skade på grund af frost

- ▶ Installer ikke produktet i rum med frostrisiko.

### 1.3.3 Livsfare – manglende sikkerhedsudstyr

Skemaerne i dette dokument viser ikke alt sikkerhedsudstyr, der er nødvendigt til korrekt installation.

- ▶ Installer det nødvendige sikkerhedsudstyr i anlægget.
- ▶ Overhold de gældende nationale og internationale love, standarder og direktiver.

### 1.3.4 Livsfare på grund af elektrisk stød

Hvis du rører ved spændingsførende komponenter, er der livsfare på grund af elektrisk stød.

Før du arbejder på produktet:

- ▶ Træk netstikket ud.
- ▶ Eller afbryd spændingen til produktet ved at slå alle strømforsyninger fra (afbryder med mindst 3 mm kontaktåbning, f.eks. sikring eller sikkerhedsafbryder).
- ▶ Husk at sikre mod genindkobling.
- ▶ Kontrollér for spændingsfrihed.

### 1.3.5 Fare for forbrænding eller skoldning som følge af varme komponenter

- ▶ Der må først udføres arbejde på komponenterne, når de er kølet af.



### **1.3.6 Risiko for materielle skader ved tilsætning af additiver i varmekredsvandet**

Frost- og korrosionsbeskyttelse kan forårsage ændringer i pakninger, støj udvikling under varmedrift samt andre følgeskader.

- ▶ Anvend kun egnede frost- og korrosions-sikringsmidler.

### **1.3.7 Risiko for materiel skade på grund af uegnet værktøj**

- ▶ Brug et fagligt korrekt værktøj.

### **1.3.8 Fare for skader på bygninger som følge af vand**

En forkert udført installation kan resultere i utætheder.

- ▶ Sørg for, at de hydrauliske ledninger føres spændingsfrit.
- ▶ Sæt pakningerne i korrekt.

## **1.4 Forskrifter (direktiver, love, standarder)**

- ▶ Overhold de gældende forskrifter, normer, retningslinjer, forordninger og love.



## 2 Henvisninger vedrørende dokumentationen

### 2.1 Overholdelse af øvrig dokumentation

- ▶ Følg altid alle de drifts- og installationsvejledninger, der leveres med anlæggets komponenter.

### 2.2 Opbevaring af dokumentation

- ▶ Giv denne vejledning samt alle andre gældende bilag videre til den systemansvarlige ejer.

### 2.3 Vejledningens gyldighed

Denne vejledning gælder udelukkende for:

#### Produkt - artikelnummer

VWZ MWT 150

0020180704

## 3 Produktbeskrivelse

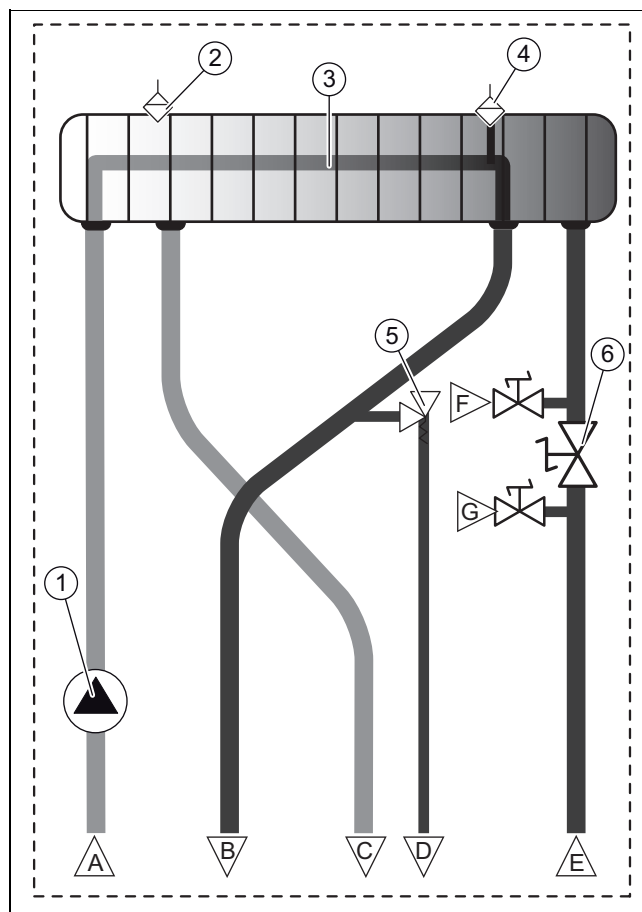
### 3.1 Beskrivelse af produktet

Produktet er en mellemvarmeveksler til adskillelse af varme- og varmepumpekredsløbet.

Varmepumpekredsløbet kan både fyldes med en glykolvand-blanding og med vand. Hvis den primære varmekreds (varmepumpekredsløbet) er fyldt med glykolvand-blanding (brine), er udedelen beskyttet mod tilfrysning, også hvis den er elektrisk slukket, eller der forekommer strømsvigt.

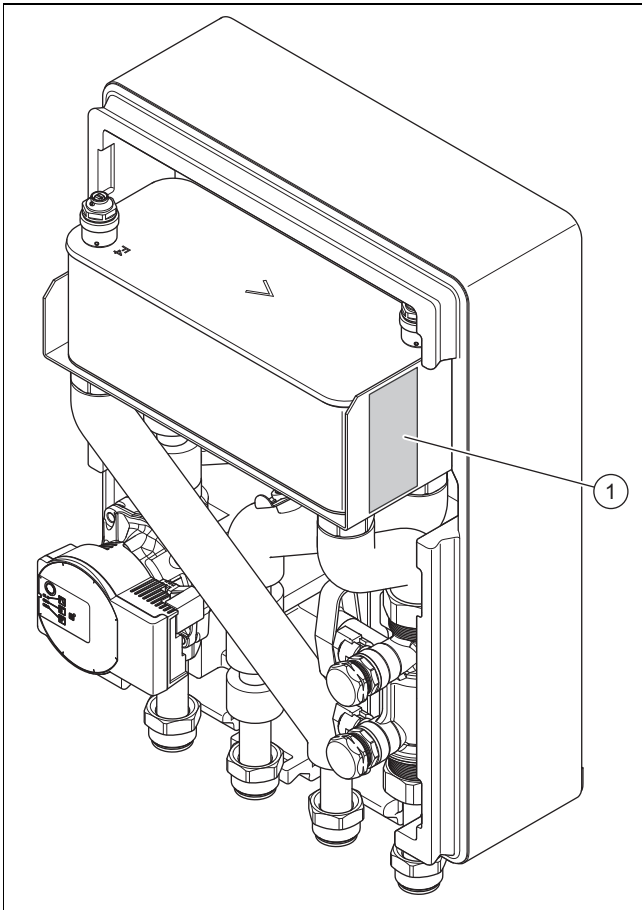
## 3.2 Produktets opbygning

### 3.2.1 Opbygning produkt



- |   |  |   |  |
|---|--|---|--|
| 1 | Pumpe                                    | B | Fremløb varmekreds til anlægget          |
| 2 | Udluftningshane til varmepumpekredsløbet | C | Fremløb, varmepumpekreds til varmepumpe  |
| 3 | Pladevarmeveksler                        | D | Afløb fra sikkerhedsventil               |
| 4 | Varmekredsløbs udluftningshane           | E | Returløb, varmepumpekreds fra varmepumpe |
| 5 | Sikkerhedsventil                         | F | Påfyldningshane/tømningshane             |
| 6 | Påfyldningssystem                        | G | Påfyldningshane/tømningshane             |
| A | Returløb varmekreds fra anlægget         |   |  |

### 3.3 Typeskilt



Typeskiltet (1) befinder sig til højre ved siden af pladevarmeveksleren.

#### 3.3.1 Angivelser på typeskiltet

Typeskiltet dokumenterer det land, hvor produktet skal installeres.

Angivelser på typeskiltet	Betydning
Landemærke "XX"	Land, hvor produktet skal installeres
Serie-nr.	Produktets handelsnavn og serienummer
Adgangskode	Produktets produktkode
PMS	Tilladt overtryk i alt ved varmedrift
V	Netspænding
Hz	Netfrekvens
A	Strømstyrke
W	Strømforbrug
IP	Kapslingsklasse

### 3.4 CE-mærkning



Med CE-mærkningen dokumenteres det, at produkterne opfylder de grundlæggende krav i de relevante forskrifter i henhold til overensstemmelseserklæringen.

Overensstemmelseserklæringen foreligger hos producenten.

## 4 Montering

Alle mål på illustrationerne er angivet i millimeter (mm).

### 4.1 Udpakning af produktet

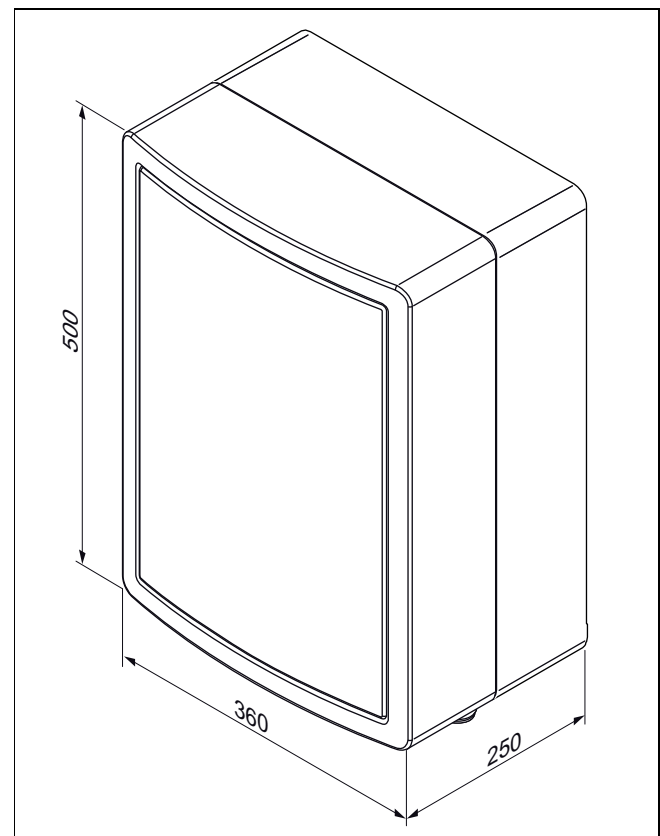
1. Tag produktet ud af emballagen.
2. Fjern beskyttelsesfolien fra alle produktets komponenter.

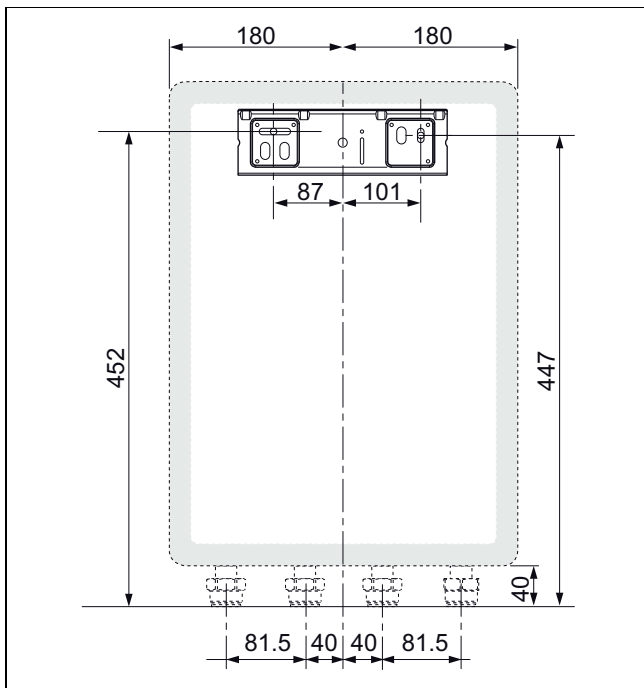
### 4.2 Kontrol af leveringsomfanget

- Kontrollér leveringsomfanget for mangler.

Antal	Betegnelse
1	Hydraulikmodul
1	Pose med tilbehør <ul style="list-style-type: none"><li>– Holder til ophængning (x1)</li><li>– Planpakning 1" (x6)</li><li>– Planpakning 1 1/4" (x2)</li></ul>
1	Medfølgende dokumentation

### 4.3 Produktmål og tilslutningsmål

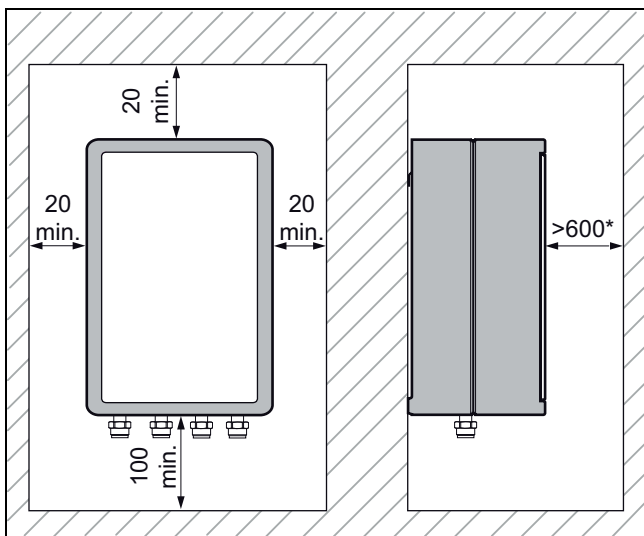




#### 4.4 Afstand til brændbare komponenter

- ▶ Sørg for, at ingen letantændelige dele berører komponenterne, da disse kan opnå temperaturer på over 80 °C.
- ▶ Sørg for at sikre minimumsafstanden mellem de letantændelige dele og de varme komponenter.
  - Min. afstand: 200 mm

#### 4.5 Mindsteafstande



\* Nødvendigt frirum ved installation eller vedligeholdelse af produktet.

- ▶ Overhold de afstande, der er angivet på tegningen.
- ▶ Sørg for, at vandforsyningstilslutningerne er tilgængelige for kontroller.
- ▶ Sørg for at holde tilstrækkelig afstand til begge sider af produktet for at lette adgangen ved vedligeholdelses- og reparationsarbejde.

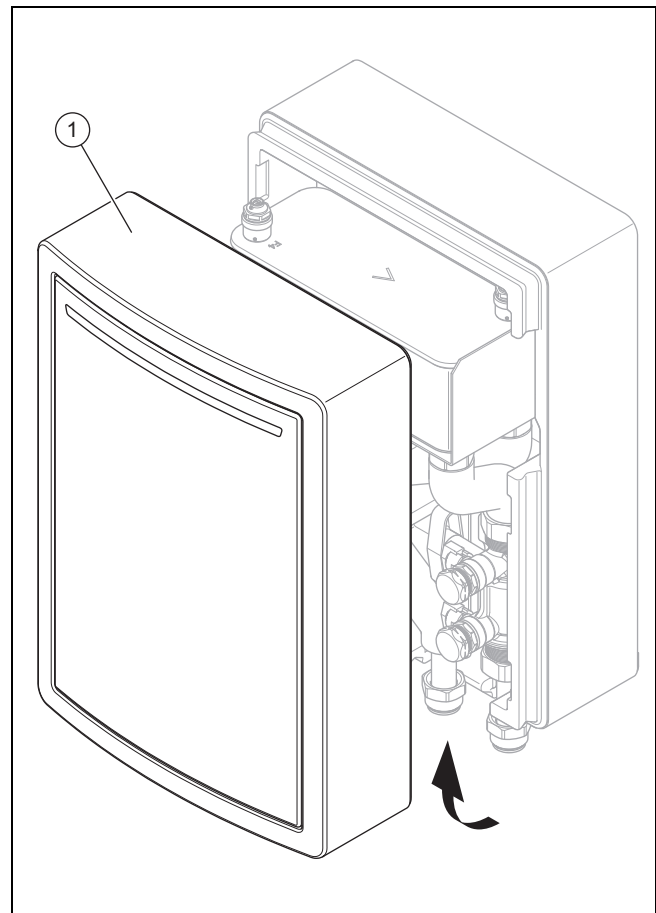
#### 4.6 Overhold kravene til opstillingsstedet

- ▶ Sørg for, at det rum, som produktet opstilles i, ikke varmes op til den maksimalt anbefalede rumtemperatur.
  - Tilladt rumtemperatur: 30 °C
- ▶ Installer ikke produktet over en anden enhed, som kan beskadige produktet (f.eks. over et komfur med udvikling af vanddamp og frigørelse af fedt) eller i et rum med stor støvbelastning eller korroderende omgivelser.
- ▶ Installer ikke produktet under en enhed, hvorfra der kan løbe væsker ud.
- ▶ Sørg for, at rummet, som produktet skal opstilles i, er tilstrækkeligt beskyttet mod frost.

#### 4.7 Monteringsfladernes beskaffenhed

- ▶ Læs sikkerhedsanvisningerne og anvisningerne i drifts- og installationsvejledningen grundigt, før du vælger installationsstedet til produktet.
- ▶ Kontrollér, om væggen, som produktet skal installeres på, kan bære produktets vægt.

#### 4.8 Afmontering af frontkabinettet



- ▶ Fjern frontkabinettet (1) til produktet.

## 4.9 Ophængning af produktet

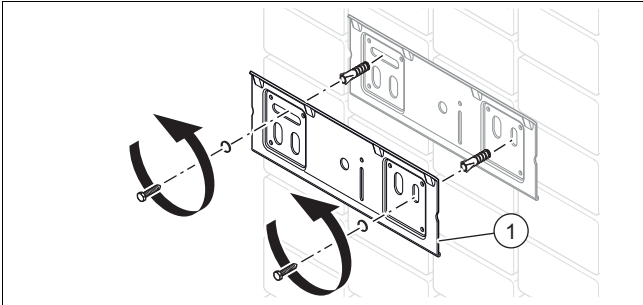


### Forsigtig! Fare som følge af utilstrækkelig fastgørelse!

Hvis fastgørelseselementerne ikke har tilstrækkelig bæreevne, kan produktet løsne sig og falde ned.

- ▶ Vær ved monteringen af produktet opmærksom på, om fastgørelseselementerne har en tilstrækkeligt stor bæreevne.

1. Bestem installationsstedet.
2. Bor huller til fastgørelserne.



3. Fastgør holderen til ophængning på væggen (1).
4. Hold produktet ind mod væggen på det pågældende sted, tryk produktets overdel let mod væggen, og positionér det over holderen til ophængning.
5. Bevæg langsomt produktet nedad, og lad det gå indgreb i ophængningsbeslaget.

## 5 Installation

### 5.1 Udførelse af hydraulikinstallationen



### Forsigtig! Risiko for materiel skade på grund af rester i rørledningerne!

Svejerester, tætningsrester, snavs eller andre rester i rørledningerne kan beskadige produktet.

- ▶ Skyl varmeanlægget grundigt, før du installerer produktet.



### Forsigtig! Risiko for materiel skade som følge af varmeoverførsel ved lodning!

- ▶ Lod kun ved tilslutningsstykker, hvis de ikke er skruet sammen med servicehænderne.

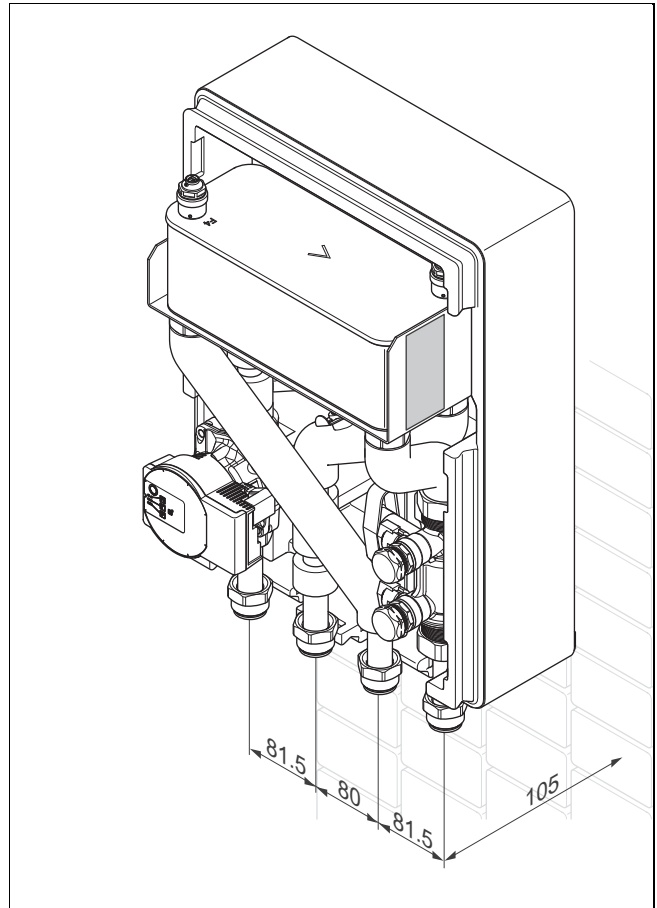


### Forsigtig!

### Risiko for materiel skade på grund af korrosion

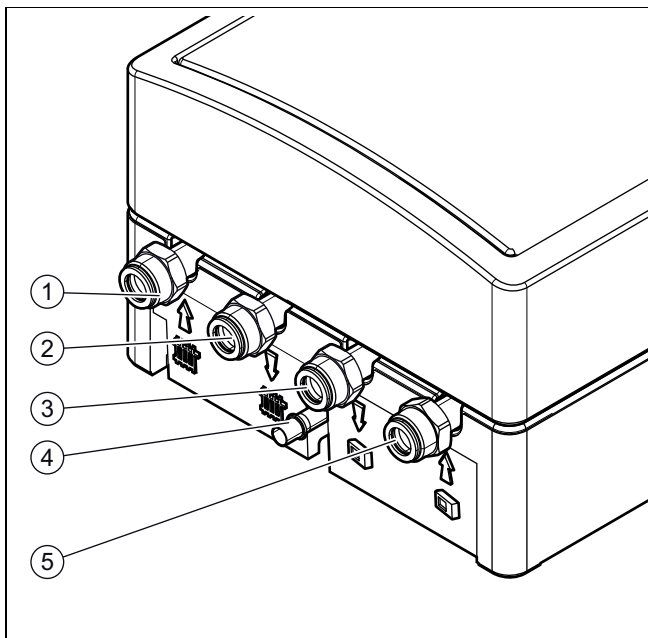
Der trænger luft ind i varmekredsvandet gennem ikke-diffusionstætte kunststoffør i varmeanlægget. Luft i varmekredsvandet forårsager korrosion i varmekredsen og i produktet.

- ▶ Hvis du anvender ikke-diffusionstætte kunststoffør i varmeanlægget, skal du sikre, at der ikke kommer luft ind i varmekredsen.



1. Kontrollér afstandene.





- |   |  |   |   |
|---|--|---|---|
| 1 | Returløb varmekreds fra anlægget 1"        | 4 | Afløb fra sikkerhedsventil til spildevand   |
| 2 | Fremløb varmekreds til anlægget 1"         | 5 | Returløb, varmepumpekreds fra varmepumpe 1" |
| 3 | Fremløb, varmepumpekreds til varmepumpe 1" |   |   |
2. Brug udelukkende de originale pakninger, der leveres sammen med produktet.
  3. Tilslut varmekredsen som angivet.
  4. Tilslut varmepumpekredsen som angivet.

## 5.2 Etablering af strømforsyningen



### Fare!

#### Livsfare på grund af elektrisk stød ved forkert elektrisk tilslutning!

Ukorrekt udført elektrisk installation kan reducere produktets driftssikkerhed og medføre kvæstelser eller materielle skader.

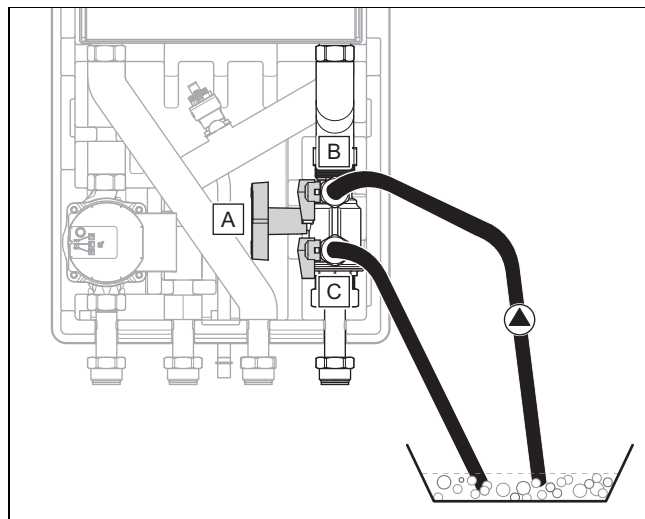
- ▶ El-installationen skal foretages af en elektriker, der er ansvarlig for at overholde de gældende forskrifter.

- ▶ Slut pumpens forinstallerede nettilslutningskabel til varmepumpens indedel → Installationsvejledning til indedel.

## 6 Idrifttagning

1. Kontrollér, om de hydrauliske og elektriske tilslutninger er foretaget korrekt.
2. Kontrollér, at tilslutningerne er tætte.
3. Udluft anlægget.
4. Fyld vand på varmeanlægget.
5. Tænd for produktet igen.

## 6.1 Fyldning af varmepumpekreds



1. Tilslut sikkerhedsgruppen på påfyldningshanen (B).
2. Tilslut en slangeende på tømningshanen (C).
3. Læg den anden slangeende i en beholder for at opsamle eventuelle brinerester under udluftning af kredsen.
4. Luk afspærringshanen (A).
5. Åbn hane (B) og (C).
6. Fyld varmepumpekredsen.
7. Luk hanerne (B) og (C), så snart kredsen er fyldt og udluftet.
8. Åbn afspærringshanen (A).

## 6.2 Udluftning af produkt

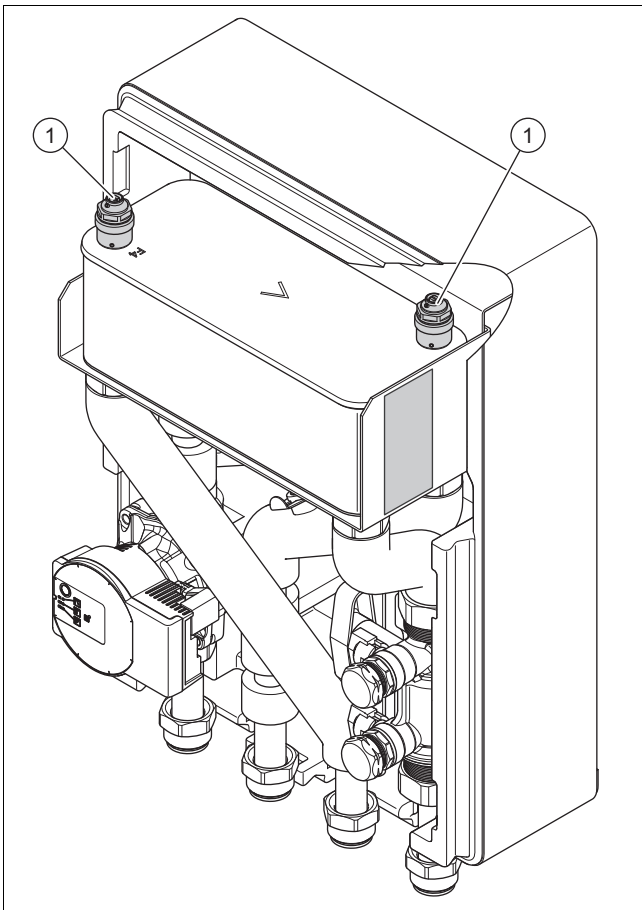


### Forsigtig!

#### Risiko for materiel skade som følge af mangelfuld udluftning!

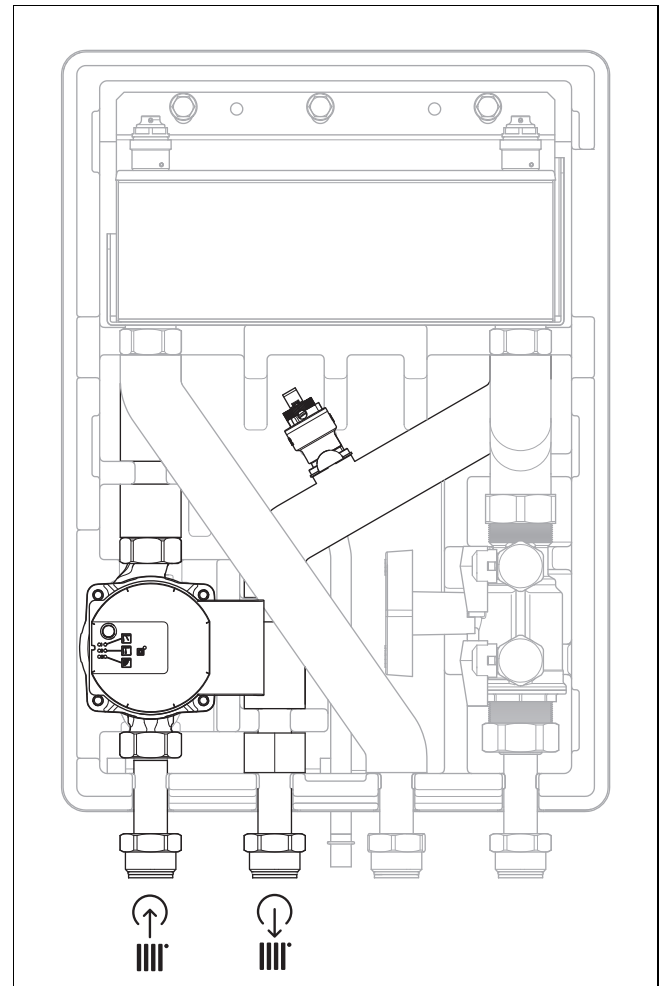
Ved en mangelfuld udluftning kan varmespiralen blive beskadiget.

- ▶ Kontrollér, at varmekredsen udluftes korrekt.



- ▶ Åbn udluftningsventilen **(1)** ved påfyldning af vand på varmepumpekredsen.
- ▶ Åbn udluftningsventilen **(2)** ved påfyldning af vand på varmekredsen.
- ▶ Luk udluftningsventilen, så snart der løber vand ud (gentag denne foranstaltning flere gange efter behov).

### 6.3 Indstilling af varmepumpe



- A Returløb varmekreds fra anlægget
- B Fremløb varmekreds til anlægget

Du kan indstille styringstypen og karakteristikken (trin I til III) direkte på pumpen.

Vælg mellem følgende styringstyper:

- Differenstryk, variabelt  $\Delta p-v$
- Differenstryk, konstant  $\Delta p-c$
- Konstant omdrejningstal



Differenstryk, variabelt  $\Delta p-v$

Anbefaling ved tørørs-varmesystemer med varmelegemer til reduktion af flowstøjen på termostatventiler.

Pumpen reducerer transporttrykket til det halve ved faldende volumenstrøm i rørnettet.

Besparelse af elektrisk energi gennem tilpasning af transporttrykket til volumenstrømsbehovet og lavere flowhastigheder.



Differenstryk, konstant  $\Delta p-c$

Anbefales til gulvvarmesystemer eller til rørledninger med store dimensioner eller til alle anvendelser uden variabel røretkarakteristik (f.eks. beholderladepumper) samt til enkelt-rørs-varmesystemer med varmelegemer.

Styringen holder det indstillede transporttryk konstant uafhængigt af volumenstrømmen.

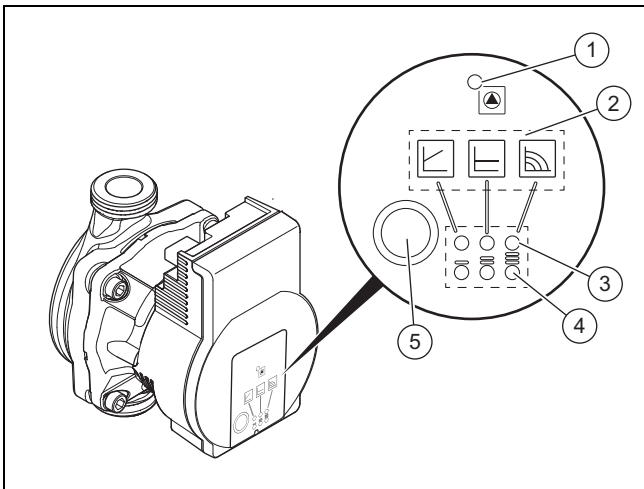


### Konstant omdrejningstal

Anbefales til systemer med konstant systemmodstand, der kræver en konstant volumenstrøm.

Pumpen kører med tre angivne faste omdrejningstrin.

Fabriksindstilling: konstant omdrejningstal, karakteristik III

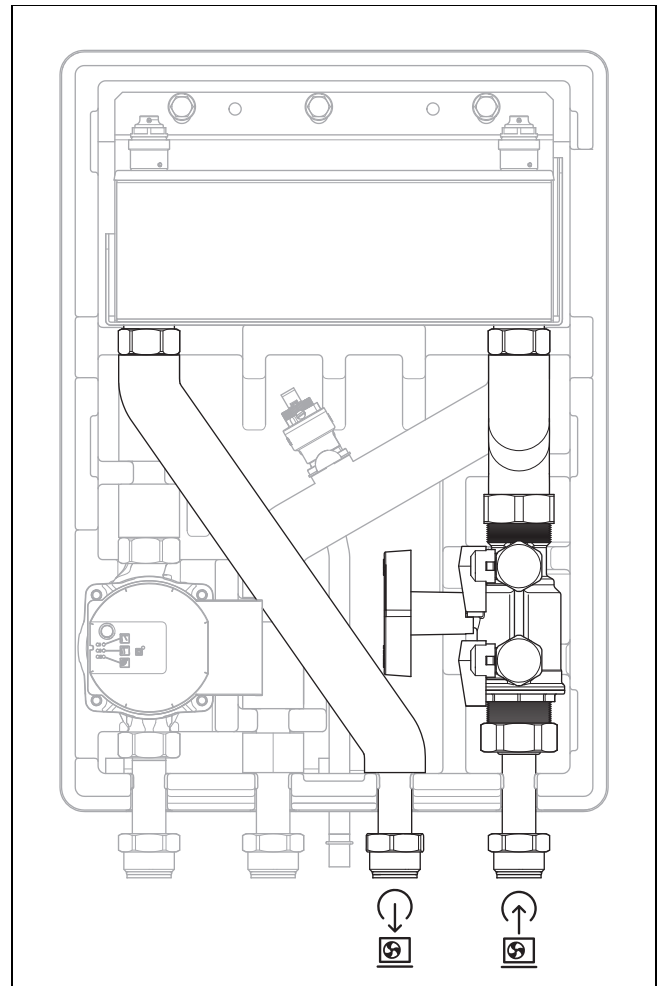


- |   |   |   |                                      |
|---|---|---|--------------------------------------|
| 1 | Drifts-lyside, lyser<br>grønt: normaldrift, lyser<br>rødt eller blinker rødt<br>eller grønt: fejl | 3 | Visnings-lysdioder,<br>styringstyper |
| 2 | Styringstyper   | 4 | Visnings-lysdioder,<br>karakteristik |
|   |   | 5 | Indstillingsknop                     |

### Betjeningspanel på pumpen

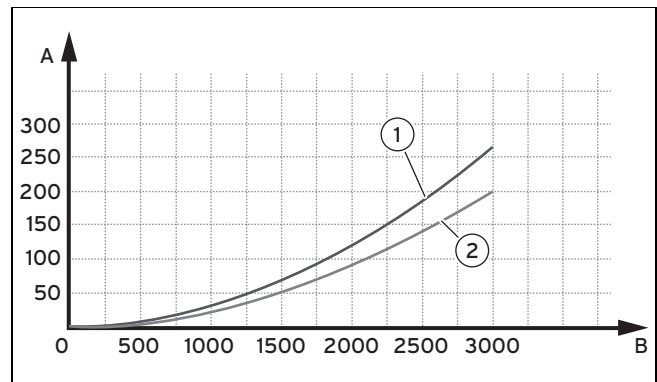
- ▶ Tryk kort på for at vælge styringstype og karakteristik.
  - ◀ Hvert gang du trykker på knappen, springer valget af henholdsvis styringstype og karakteristik én gang med uret til næste styringstype og karakteristik.

## 6.4 Tryktab i varmpumpekreds



A Fremløb, varmpumpekreds til varmpumpe

B Returløb, varmpumpekreds fra varmpumpe



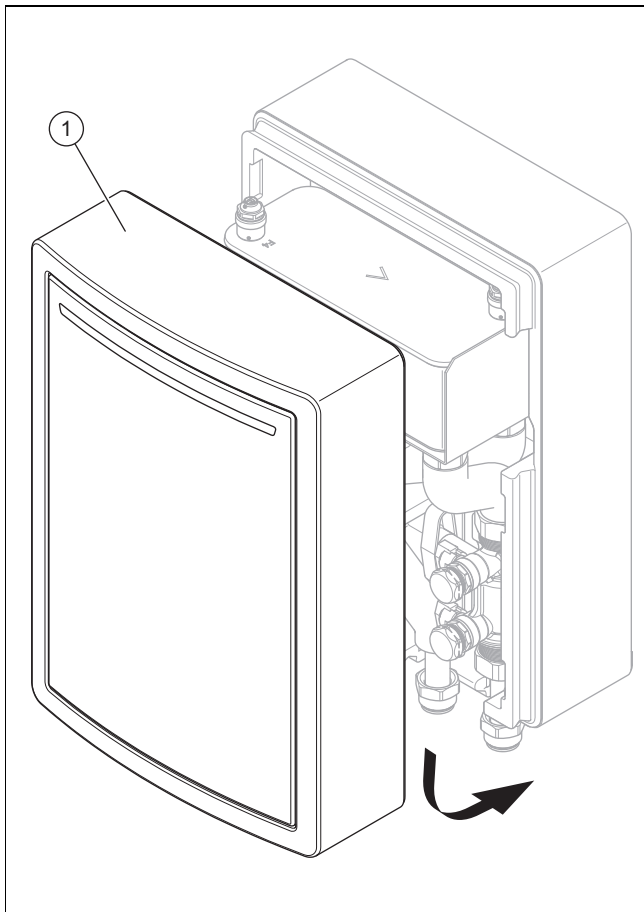
A Tryk (mbar)

B Gennemstrømningsmængde (l/time)

1 Gennemstrømningsmængde i varmpumpekreds med 50 % glykolindhold

2 Gennemstrømningsmængde i varmpumpekreds med vand

## 6.5 Montering af frontkabinettet



- ▶ Monter den forreste kabinetdel (1) på produktet.

## 6.6 Overdragelse af produktet til brugeren

- ▶ Besvar alle brugerens spørgsmål efter afsluttet installation.
- ▶ Gør opmærksom på de sikkerhedsanvisninger, som brugeren altid skal overholde.

# 7 Afhjælpning af fejl

## 7.1 Fremskaffelse af reservedele

Produktets originale komponenter er certificeret af producenten ved overensstemmelsesprøvningen. Hvis der ved vedligeholdelse eller reparation anvendes andre, ikke-certificerede dele, kan det resultere i, at produktet ikke længere opfylder de gældende normer og produktets overensstemmelse derfor bortfalder.

Vi anbefaler derfor på det kraftigste, at der kun anvendes originale reservedele fra producenten, da man dermed er sikker på, at produktet fungerer problemfrit og sikkert. Hvis du vil have oplysninger om de tilgængelige originale reservedele, skal du henvende dig på kontaktdressen, som fremgår af bagsiden af vejledningen.

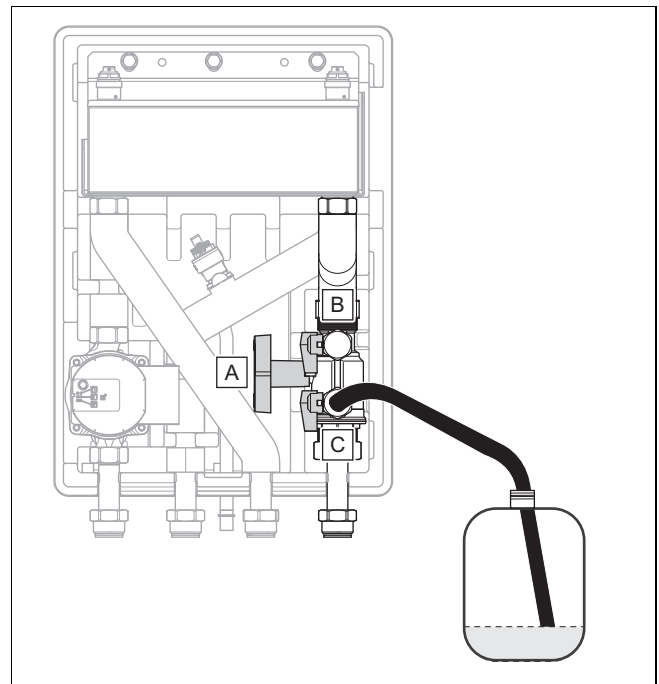
- ▶ Hvis der skal bruges reservedele til vedligeholdelse eller reparation, må du kun anvende reservedele, som er godkendt til produktet.

## 7.2 Tømning af varmepumpekreds



### Bemærk

Undgå enhver fare for vandsprøjt på elektriske komponenter.



1. Tilslut tømningsslangen på tømningshanen (C).
2. Læg den anden ende af slangen i en beholder for at opsamle glykol-vand-blandingen.
3. Åbn påfyldningsshanen (B).
4. Åbn varmepumpekredsens udluftningsventil.

## 7.3 Kontrol af tæthed

- ▶ Kontrollér, om hydraulikkredsene er tætte.

## 7.4 Kontrol af elinstallation

- ▶ Kontrollér elinstallationen under iagttagelse af alle gældende forskrifter.

## 7.5 Kontrol af kabler

Hvis dette produkts nettilslutningskabel er beskadiget, må nettilslutningskablet kun udskiftes af producenten, kundeservice eller en tilsvarende kvalificeret person for at undgå enhver fare.

# 8 Endelig standsning

- ▶ Sluk produktet.
- ▶ Adskil produktet fra strømforsyningen.
- ▶ Tøm varmepumpekredsen. (→ Kapitel 7.2)
- ▶ Afmonter produktet.
- ▶ Produktet og dets komponenter skal bortskaffes eller genvindes i overensstemmelse med forskrifterne.

## 9 Genbrug og bortskaffelse

### Bortskaffelse af emballagen

- ▶ Bortskaf emballagen i overensstemmelse med reglerne.
- ▶ Følg alle relevante forskrifter.

## 10 Kundeservice

**Gyldighed:** Danmark OG Vaillant

Du finder kontaktdata til vores kundeservice under adressen, som er angivet på bagsiden, eller på [www.vaillant.dk](http://www.vaillant.dk).

## Tillæg

### A Tekniske data

#### Tekniske data – Generelt

	VWZ MWT 150
Nettovægt	12 kg
Maksimalt vandtryk	0,05 ... 0,3 MPa (0,50 ... 3,0 bar)
Maks. brinetryk	0,05 ... 0,6 MPa (0,50 ... 6,0 bar)

#### Tekniske data – elektrisk system

	VWZ MWT 150
Spænding	230 V
Frekvens	50 Hz
Maksimalt strømforbrug	50 W
Kapslingsklasse	IP X4



**Leverandør****Vaillant A/S**

Dybendalsvænget 3 ■ DK-2630 Taastrup

Telefon 0046 160200 ■ Vaillant Kundeservice 46 160200

info@vaillant.dk ■ www.vaillant.dk



0020180382\_02

**Udgiver/Producent****Vaillant GmbH**

Berghauser Str. 40 ■ D-42859 Remscheid

Tel. +49 2191 18 0 ■ Fax +49 2191 18 2810

info@vaillant.de ■ www.vaillant.de

© Disse vejledninger samt dele heraf er ophavsretligt beskyttet og må kun mangfoldiggøres og distribueres med skriftlig accept fra producenten.

Med forbehold for tekniske ændringer.