



# Funktionsmodul FM5

VR 71

# Installationsvejledning

## Indhold

<b>1</b>	<b>Sikkerhed.....</b>	<b>3</b>
1.1	Korrekt anvendelse.....	3
1.2	Generelle sikkerhedsanvisninger .....	3
1.3	Forskrifter (direktiver, love, standarder).....	4
<b>2</b>	<b>Henvisninger vedrørende dokumentationen ....</b>	<b>5</b>
2.1	Overholdelse af øvrig dokumentation.....	5
2.2	Opbevaring af dokumentation .....	5
2.3	Vejledningens gyldighed.....	5
<b>3</b>	<b>Produktbeskrivelse.....</b>	<b>5</b>
3.1	Anvendt terminologi.....	5
3.2	Produktets opbygning.....	5
3.3	Hovedfunktion.....	5
3.4	Typeskilt.....	5
3.5	CE-mærkning.....	5
<b>4</b>	<b>Montering .....</b>	<b>5</b>
4.1	Kontrol af leveringsomfanget.....	5
4.2	Valg af ledninger.....	5
4.3	Afmontering af frontkabinettet .....	6
4.4	Montering af vægbeslag .....	6
4.5	Montering af frontkabinettet.....	6
<b>5</b>	<b>Elinstallation .....</b>	<b>6</b>
5.1	Foretagelse af ledningsføringen .....	6
<b>6</b>	<b>Standstning .....</b>	<b>7</b>
6.1	Tage varmeanlæg ud af drift .....	7
<b>7</b>	<b>Genbrug og bortskaffelse.....</b>	<b>7</b>
<b>8</b>	<b>Kundeservice .....</b>	<b>8</b>
<b>9</b>	<b>Tekniske data .....</b>	<b>8</b>

## 1 Sikkerhed

### 1.1 Korrekt anvendelse

Enheden og andre materielle værdier kan forringes ved ukorrekt eller forkert anvendelse af produktet.

Produktet er en systemkomponent, som udvikler systemets funktionalitet. En styring styrer og regulerer funktionen via en eBUS-brugerflade.

Drift er kun tilladt med følgende styring:

- **VRC 700 / VRC 720**

Korrekt anvendelse omfatter:

- overholdelse af de medfølgende betjenings-, installations- og vedligeholdelsesvejledninger til produktet samt alle øvrige anlægskomponenter
- overholdelse af alle de eftersyns- og servicebetingelser, der fremgår af vejledningerne.

Dette produkt kan anvendes af børn fra 8 år og derover samt af personer med begrænsede fysiske eller intellektuelle evner eller manglende erfaring og viden, såfremt de er under opsyn eller er blevet undervist i sikker brug af produktet og den dermed forbundne fare. Børn må ikke lege med produktet. Rengøring og vedligeholdelse foretaget af brugeren må ikke udføres af børn, medmindre de er under opsyn.

Anvendelse i overensstemmelse med formålet omfatter desuden installation iht. IP-koden.

Anden anvendelse end den, der er beskrevet i denne vejledning, og anvendelse, der går ud over den her beskrevne, er forkert. Forkert anvendelse omfatter også enhver umiddelbar kommerciel og industriel anvendelse.

#### **Bemærk!**

Enhver ikke-godkendt anvendelse er forbudt.

## 1.2 Generelle sikkerhedsanvisninger

### 1.2.1 Fare som følge af utilstrækkelig kvalifikation

Følgende arbejder må kun udføres af en VVS-installatør med tilstrækkelige kvalifikationer:

- Montering
- Afmontering
- Installation
- Idrifttagning
- Eftersyn og service
- Reparation
- Standsning

- ▶ Gå frem i henhold til den højeste standard.

### 1.2.2 Livsfare på grund af elektrisk stød

Hvis du rører ved spændingsførende komponenter, er der livsfare på grund af elektrisk stød.

Før du arbejder på produktet:

- ▶ Afbryd spændingen til produktet ved at slå alle strømforsyninger fra ved alle poler (afbryder med mindst 3 mm kontaktåbning, f.eks. sikring eller sikkerhedsafbryder).
- ▶ Husk at sikre mod genindkobling.
- ▶ Kontrollér for spændingsfrihed.

### 1.2.3 Fare som følge af fejlfunktioner

- ▶ Afhjælp straks fejl og skader, der påvirker sikkerheden.
- ▶ Tilslut kun intakte enheder som pumper og servomotorer.
- ▶ Før netspændingsledningerne og føler- og busledninger separat ved en længde på 10 m eller derover.
- ▶ Fastgør alle tilslutningsledningerne med den medfølgende trækaflastning i kabinettet.
- ▶ Brug ikke enhedernes frie klemmer som støtteklemmer til den øvrige ledningsføring.

### 1.2.4 Risiko for materiel skade på grund af uegnet værktøj

- ▶ Brug et fagligt korrekt værktøj.



### **1.3 Forskrifter (direktiver, love, standarder)**

- ▶ Overhold de gældende forskrifter, normer, retningslinjer, forordninger og love.



## 2 Henvisninger vedrørende dokumentationen

### 2.1 Overholdelse af øvrig dokumentation

- ▶ Følg altid alle de drifts- og installationsvejledninger, der leveres med anlæggets komponenter.

### 2.2 Opbevaring af dokumentation

- ▶ Giv denne vejledning samt alle andre gældende bilag videre til den systemansvarlige ejer.

### 2.3 Vejledningens gyldighed

Denne vejledning gælder udelukkende for:

#### VR 71 – varenummer

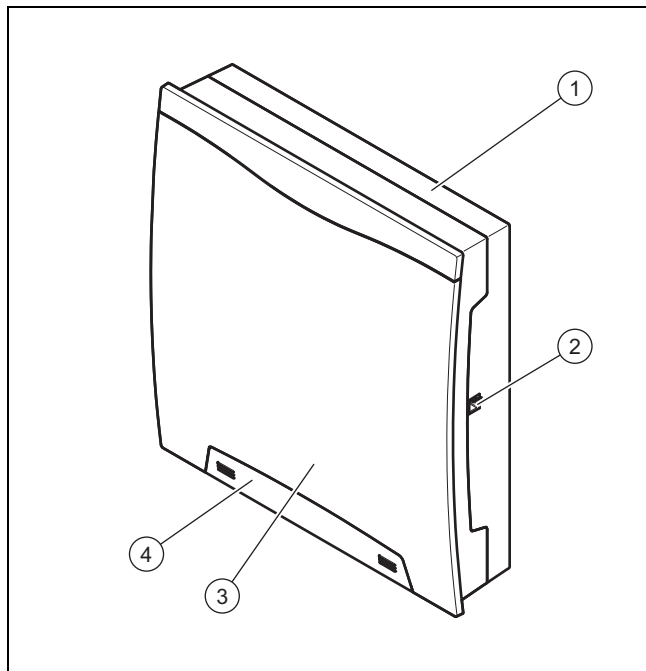
Danmark	0020184847
---------	------------

## 3 Produktbeskrivelse

### 3.1 Anvendt terminologi

- Funktionsmodul **FM5** eller **FM5**: i stedet for **VR 71**
- System-automatik: i stedet for **VRC 700 / VRC 720**

### 3.2 Produktets opbygning



- |   |              |   |                             |
|---|--------------|---|-----------------------------|
| 1 | Vægsokkel    | 3 | Frontkabiner                |
| 2 | Diagnosestik | 4 | Afdækning af monteringskrue |

### 3.3 Hovedfunktion

Produktet er forsynet med ind- og udgange. Ved at konfigurere ind- og udgangene forskelligt kan man styre forskellige systemer. Konfigurationen af ind- og udgange foregår på systemstyringen.

### 3.4 Typeskilt

Typeskiltet sidder på kabinettets højre side.

Angivelser på typeskiltet	Betydning
Serienummer	Til identifikation, 7. til 16. ciffer = produktets artikelnummer
<b>VR 71</b>	Produktbetegnelse
V	Driftsspænding
W	Strømforgbrug
	Skifteydelse per relæ og samlet skifteydelse

### 3.5 CE-mærkning



Med CE-mærkningen dokumenteres det, at produkterne opfylder de grundlæggende krav i de relevante forskrifter i henhold til overensstemmelseserklæringen.

Overensstemmelseserklæringen foreligger hos producenten.

## 4 Montering

### 4.1 Kontrol af leveringsomfanget

- ▶ Kontrollér leveringsomfanget for mangler.

Antal	Komponent
1	<b>FM5</b>
4	<b>VR 10</b>
1	<b>VR 11</b>
1	Monteringsstilbehør (skrue, plugs)
1	Dokumentation

### 4.2 Valg af ledninger

- ▶ Anvend almindelige kabler til ledningsføringen.
- ▶ Brug ikke fleksible ledninger som netspændingsledninger.
- ▶ Brug ledninger med kappe som netspændingsledninger (f.eks. NYM 3x1,5).

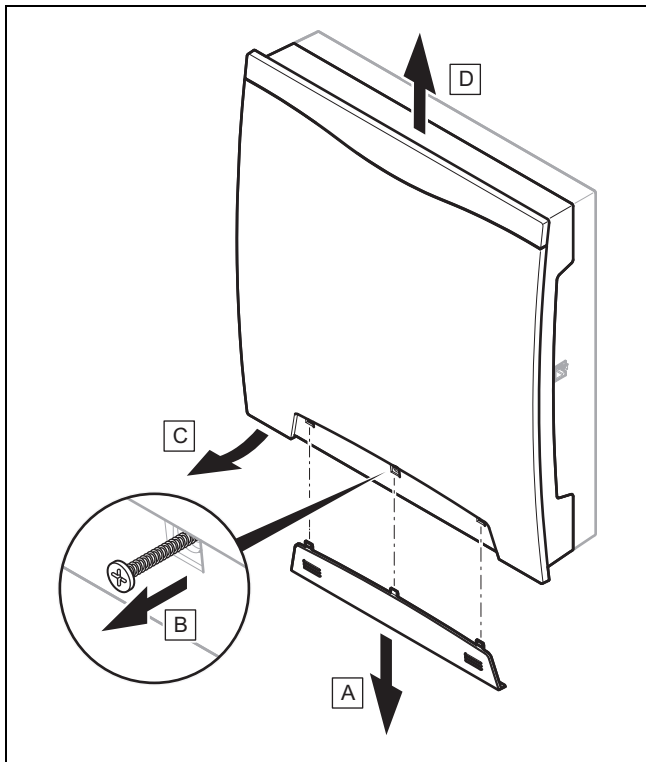
#### Ledningstværsnit

Tilslutningsledning til netspænding (pumpe- eller blandertilslutningskabel)	≥ 1,5 mm <sup>2</sup>
eBUS-ledning (lavspænding)	≥ 0,75 mm <sup>2</sup>
Følerledning (lavspænding)	≥ 0,75 mm <sup>2</sup>

#### Ledningslængde

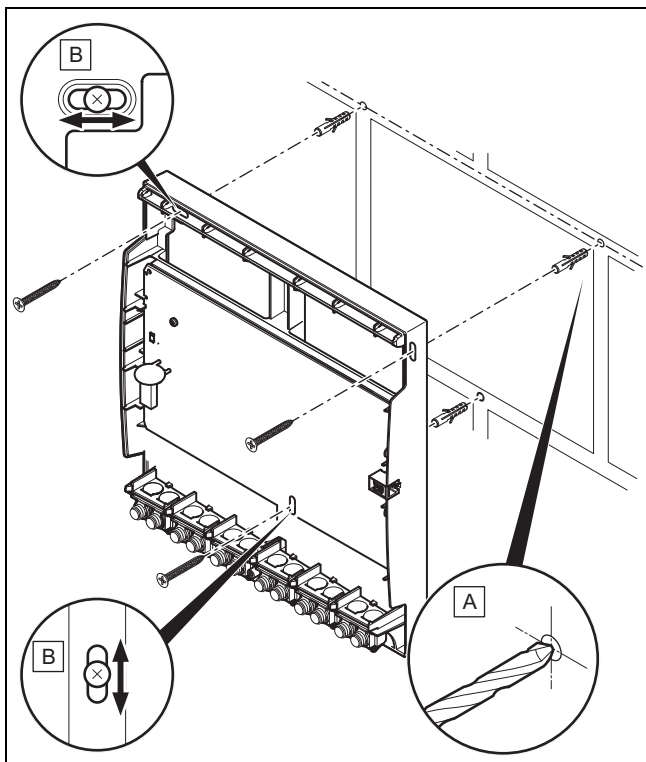
Følerledninger	≤ 50 m
Busledninger	≤ 125 m

### 4.3 Afmontering af frontkabinettet



- ▶ Afmonter frontkabinettet som vist på illustrationen.

### 4.4 Montering af vægbeslag



- ▶ Monter vægbeslaget med det egnede monteringsmateriale iht. illustrationen.

### 4.5 Montering af frontkabinettet

1. Hæng den forreste kabinetdel ind øverst i vægbeslaget.
2. Fastgør frontkabinettet med monteringskruen.
3. Skub afdækningen over monteringskruen, indtil afdækningen går i indgreb.

## 5 Elinstallation

Elinstallation må kun foretages af en elektriker.

### 5.1 Foretagelse af ledningsføringen



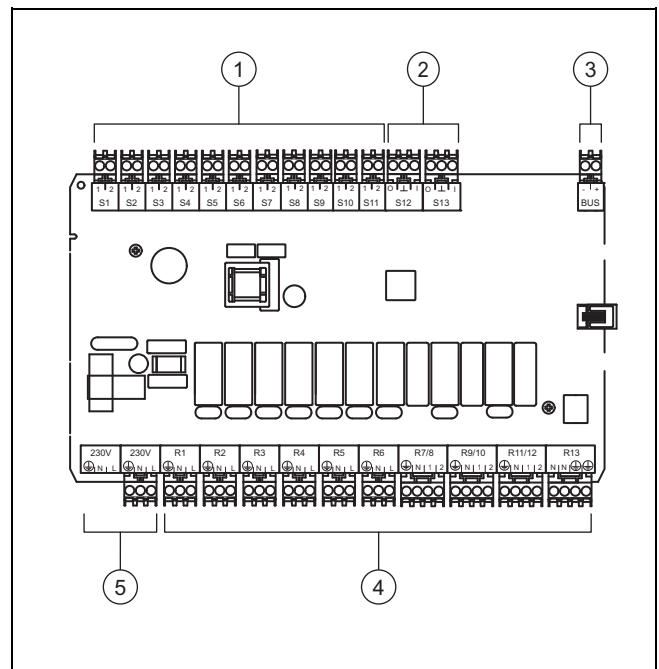
**Fare!**

**Fare for elektrisk stød!**

Ved arbejde på elektriske komponenter med tilslutning til lavspændingsnettet er der risiko for stød.

- ▶ Adskil produktet fra strømforsyningen.
- ▶ Produktet skal sikres, så der ikke kan tændes for strømmen igen.
- ▶ Kontrollér, at der ikke er spænding på produktet.
- ▶ Åbn kun produktet, når det er spændingsfrit.

1. Afmonter frontkabinettet. (→ side 6)



- |                  |                  |
|------------------|------------------|
| 1 Indgang        | 4 Udgang         |
| 2 Ind- og udgang | 5 Nettilslutning |
| 3 eBUS           |                  |

2. Tilslut de nødvendige ind- og udgange i henhold til det valgte systemskema.
3. Slut produktet til via en fast tilslutning og en afbryder med en kontaktåbning på mindst 3 mm (f.eks. sikringer eller effektafbrydere).



### Fare!

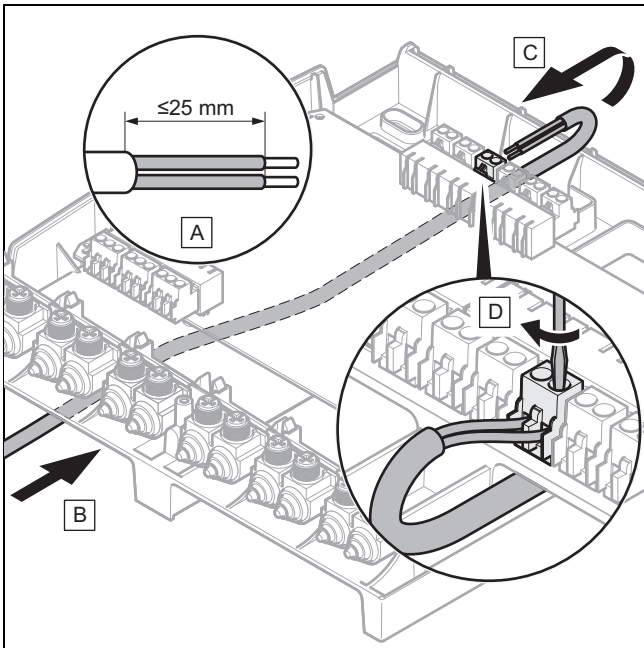
#### Fare for beskadigelser på grund af ukorrekt installation!

Tilslutningsledninger, der er afisoleret på et for langt stykke, kan medføre kortslutninger og beskadigelse af elektronikken, idet en litzetråd rykkes af ved en fejl.

- ▶ For at undgå kortslutninger må den udvendige kappe på fleksible ledninger maksimalt afisoleres på 2,5 cm.
- ▶ Træk ledningerne korrekt.
- ▶ Anvend trækaflastningen.

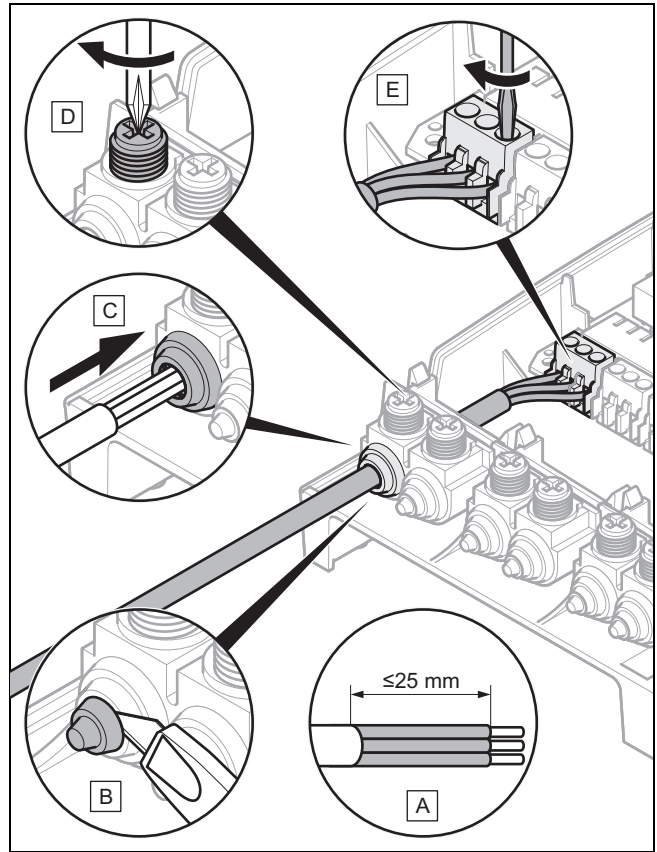
4. Afisolér ledningens yderste isolering uden at beskadige tilslutningsledningernes isolering.

#### Slut ledningen til den øverste klemrække



5. Skub den ledning, som skal tilsluttes, ind mellem væggen og vægbeslaget frem til den øverste klemrække.
6. Tilslut de nødvendige ind- og udgange iht. illustrationen.
7. Slut eBUS-ledningen til klemlisten på printpladen. Vær i den forbindelse opmærksom på systemets poler.

#### Slut ledningen til den nederste klemrække



8. Tilslut alle nødvendige ledninger iht. illustrationen.
9. Monter frontkabinettet. (→ side 6)

## 6 Standsning

### 6.1 Tage varmeanlæg ud af drift

- ▶ Tag alle systemkomponenter i varmeanlægget ud af drift som beskrevet i installationsvejledningen til de enkelte systemkomponenter.

#### 6.1.1 Afmontering af produkt fra væggen

1. Afmonter frontkabinettet. (→ side 6)
2. Løsn ledningerne fra produktets klemrække.
3. Skru vægsoklen af væggen.

## 7 Genbrug og bortskaffelse

Dette produkt er et elektrisk eller elektronisk apparat som defineret i EF-direktivet 2012/19/EU. Apparatet er udviklet og produceret under anvendelse af materialer og komponenter af høj kvalitet. Disse kan genvindes og genbruges.

Find ud af, hvilke regler der gælder i dit land i relation til separat indsamling af affald af elektrisk/elektronisk udstyr. Korrekt bortskaffelse af udtjente apparater beskytter miljøet og mennesker mod mulige negative konsekvenser.

- ▶ Bortskaf emballagen i overensstemmelse med reglerne.
- ▶ Følg alle relevante forskrifter.

## Bortskaffelse af produktet



■ Hvis produkter er forsynet med dette symbol:

- ▶ Produktet må i så fald ikke bortskaffes sammen med almindeligt husholdningsaffald.
- ▶ Aflever i stedet produktet til et indsamlingssted for brugte elektriske og elektroniske apparater.

## Bortskaffelse af batterier



■ Hvis produktet indeholder batterier/akkuer, der er forsynet med dette symbol:

- ▶ Bortskaf i så fald batterierne på et indsamlingssted for batterier.
  - ◁ **Forudsætning:** Batterierne skal kunne tages ud af produktet uden at gå i stykker. I modsat fald skal batterierne bortskaffes sammen med produktet.
- ▶ I henhold til gældende lov er slutbrugeren forpligtet til at returnere brugte batterier.

## Sletning af personoplysninger

Personoplysninger kan blive misbrugt af uberettigede tredjemænd.

Hvis produktet indeholder personoplysninger:

- ▶ Sørg for, at der ikke er nogen personoplysninger på eller i produktet (f.eks. online logon-oplysninger eller lignende), før du bortskaffer produktet.

## 8 Kundeservice

Kontaktoplysningerne til vores kundeservice finder du under den adresse, der fremgår af bagsiden.

## 9 Tekniske data

Nominal spænding	230 V AC
Netfrekvens	50 Hz
Maks. strømforbrug	≤ 6,3 A
Udgangsstrøm per udgang	≤ 2 A
Udgangsstrøm i alt	6 A
Nominal stødspænding	2.500 V
maks. lavspænding (ELV)	24 V DC
Sikkerhedslavspænding (SELV)	24 V DC
Funktionsmåde	Type 1.B.C.Y
Type tilslutning	Y
Kapslingsklasse	IP 20
Beskyttelsesklasse	I
Tilsmudsningsgrad	2
Omgivelsestemperatur	0 ... 60 °C
rel. luftfugtighed	20 ... 95 %
Højde	293 mm
Bredde	277 mm
Dybde	68 mm







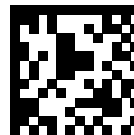


**Leverandør****Vaillant A/S**

Dybendalsvænget 3 ■ DK-2630 Taastrup

Telefon 0046 160200 ■ Vaillant Kundeservice 46 160200

info@vaillant.dk ■ www.vaillant.dk



0020197270\_02

**Udgiver/Producent****Vaillant GmbH**

Berghauser Str. 40 ■ D-42859 Remscheid

Tel. +49 2191 18 0 ■ Fax +49 2191 18 2810

info@vaillant.de ■ www.vaillant.de

© Disse vejledninger samt dele heraf er ophavsretligt beskyttet og må kun mangfoldiggøres og distribueres med skriftlig accept fra producenten.

Med forbehold for tekniske ændringer.