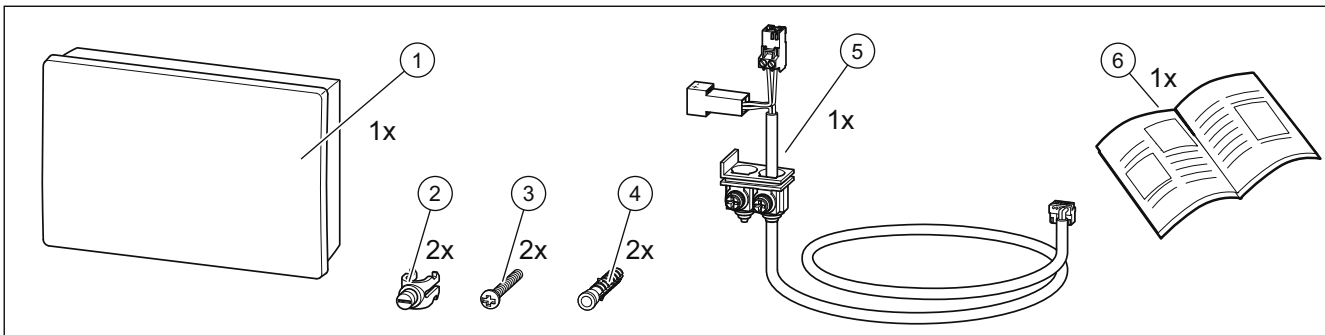
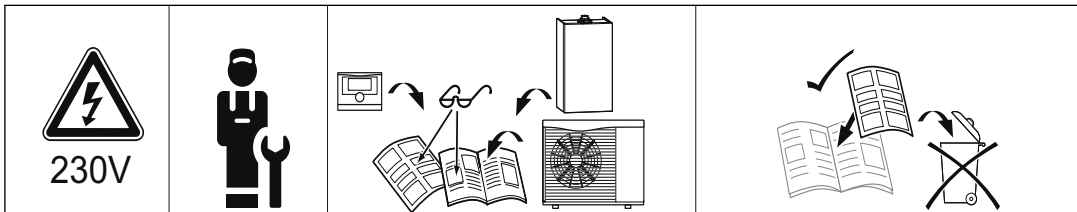
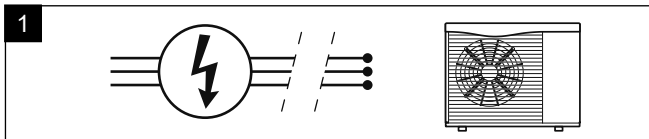
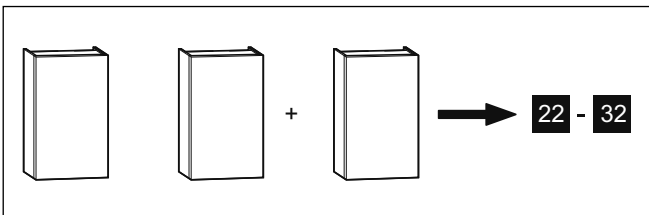
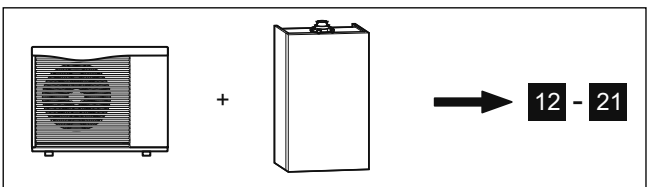
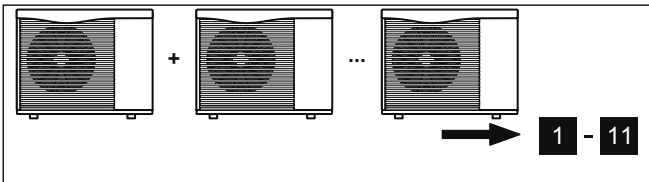
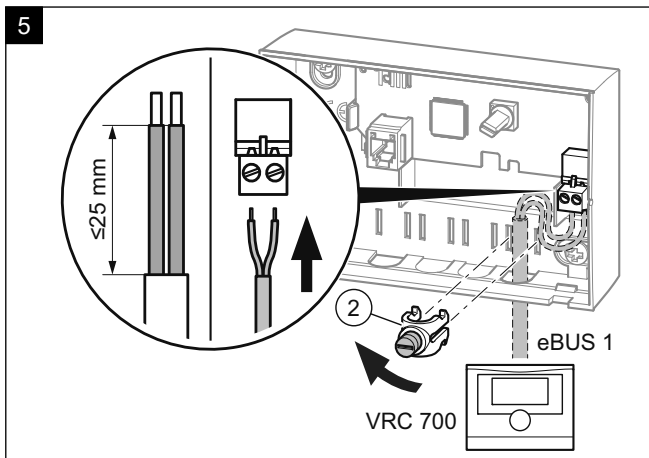
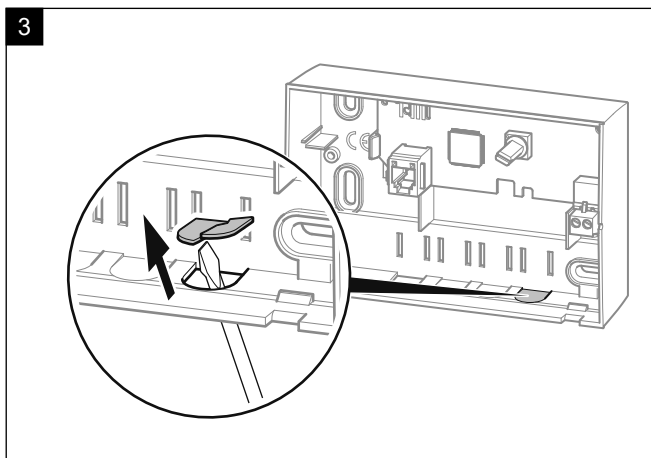
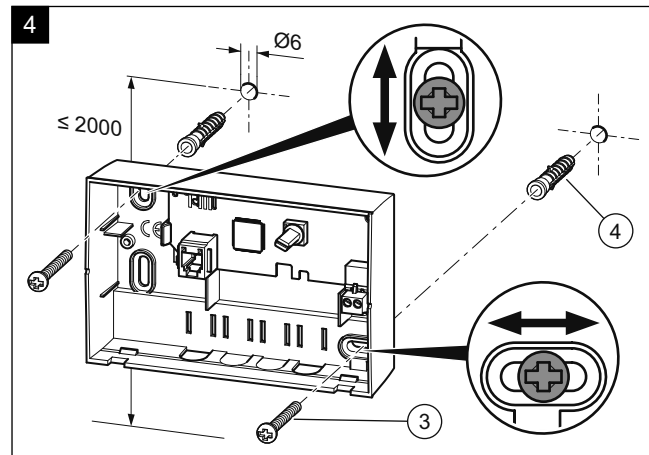
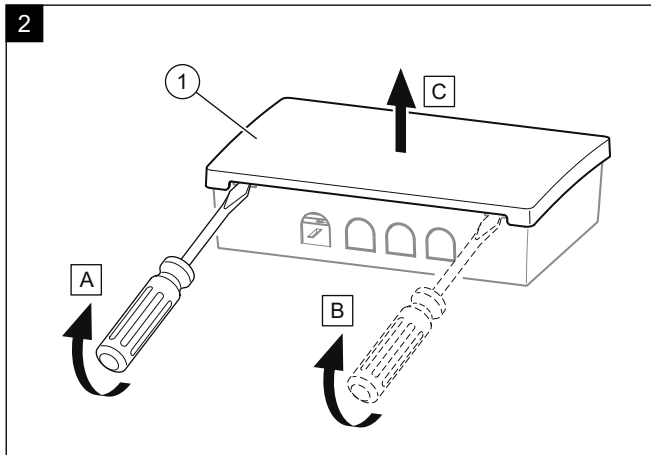
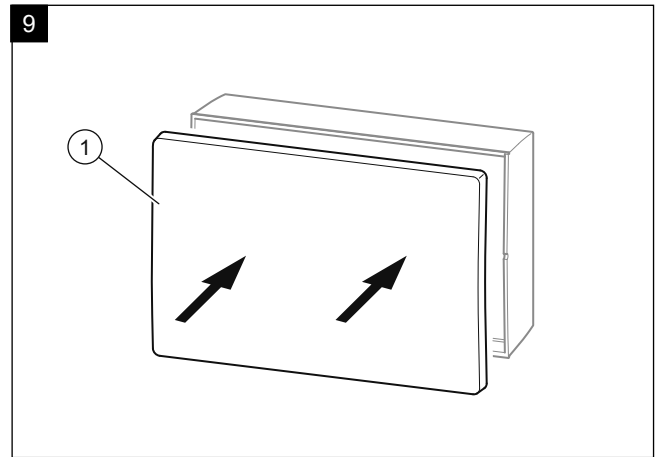
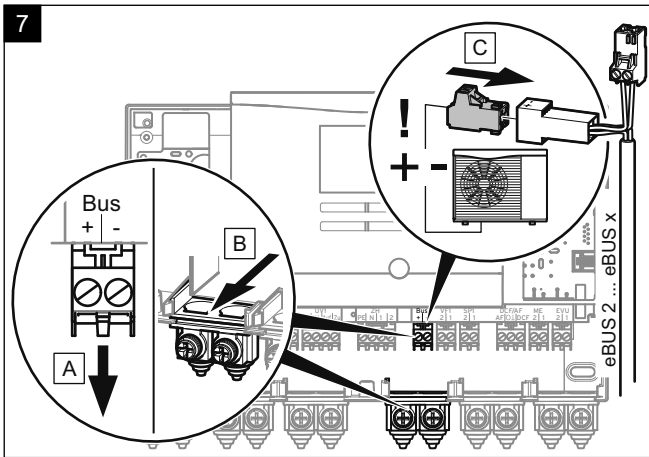
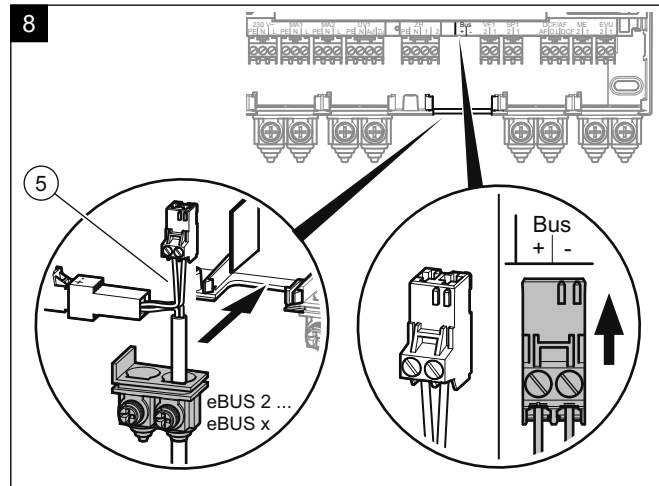
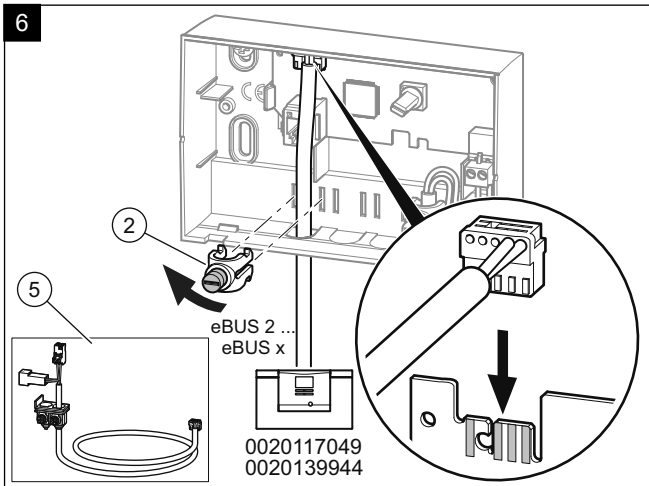


0020235465

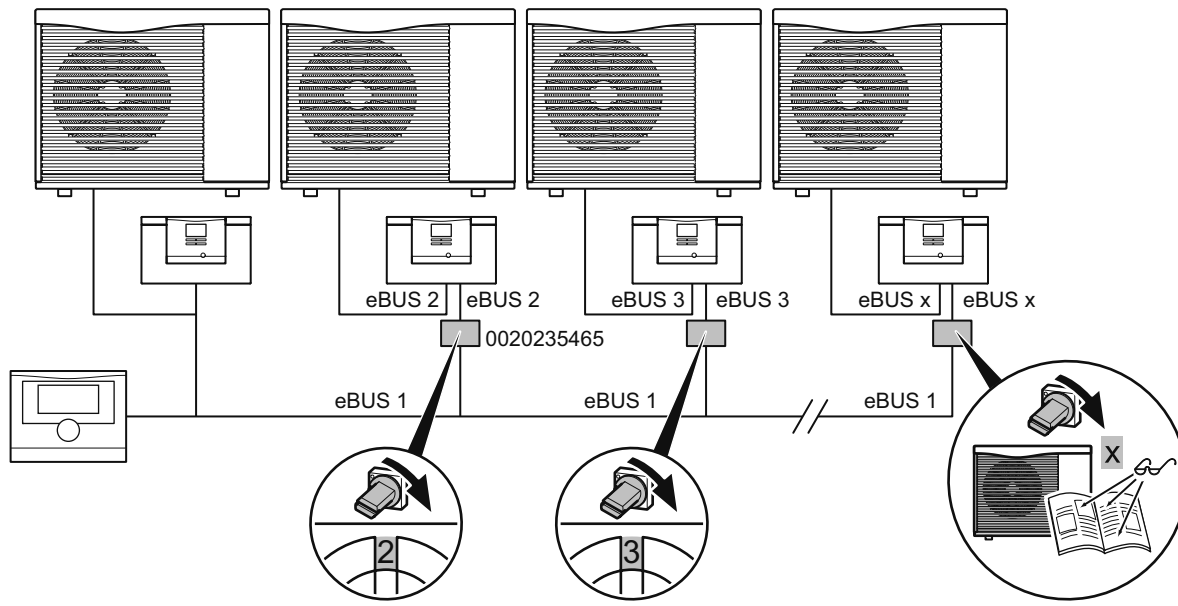




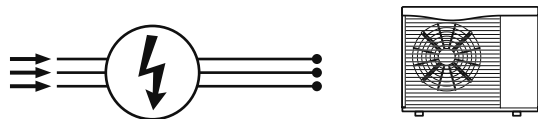


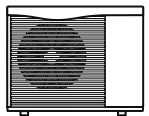


10

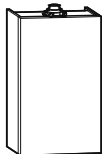


11





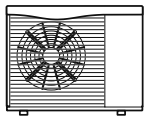
+



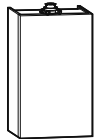
12 - 21



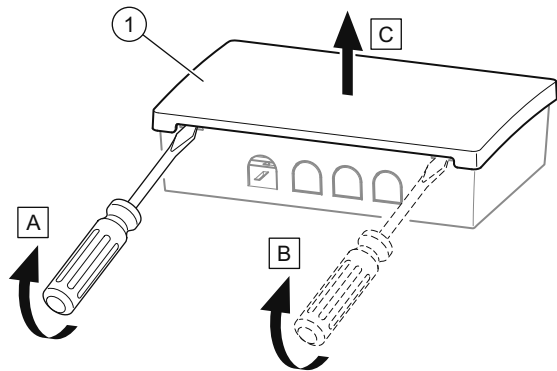
12



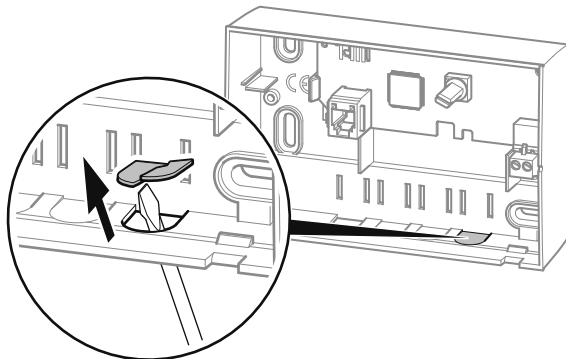
+

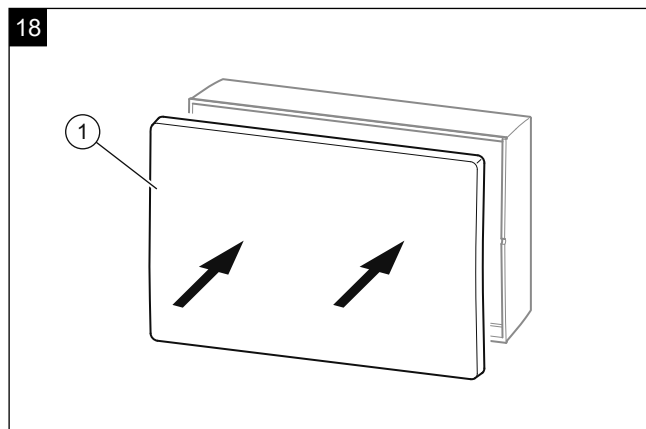
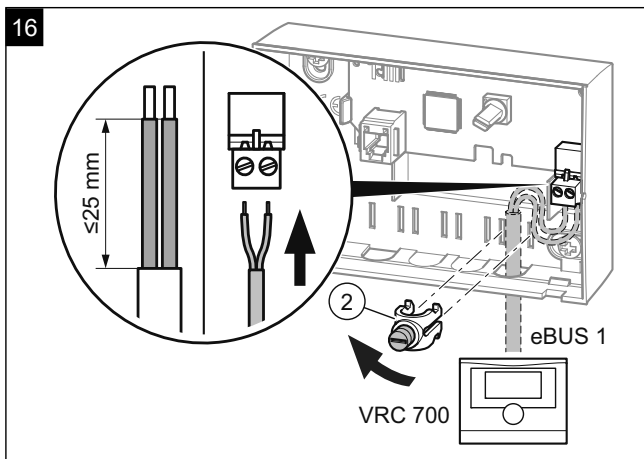
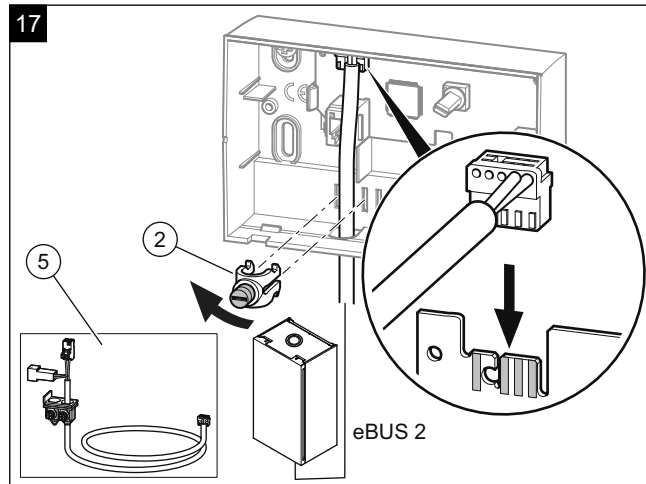
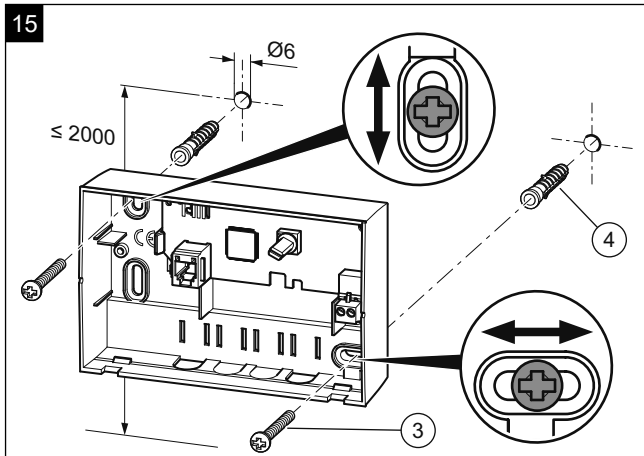


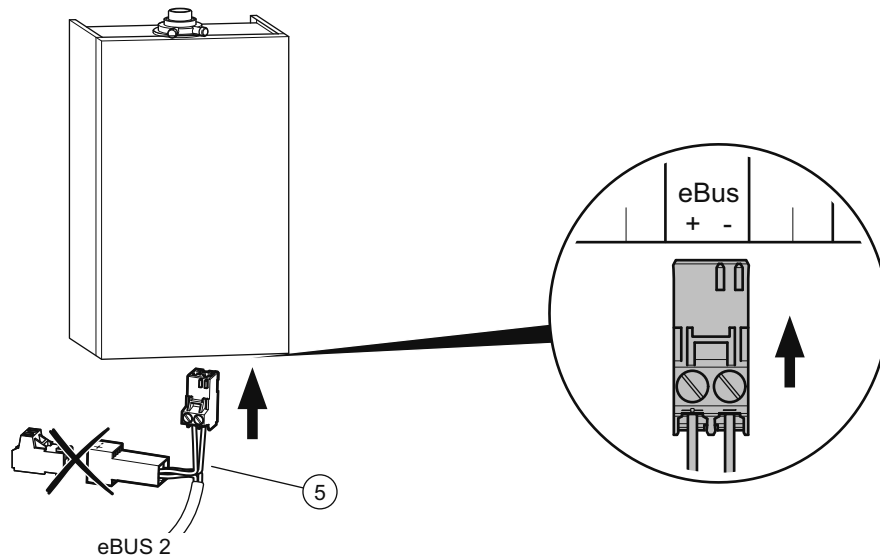
13



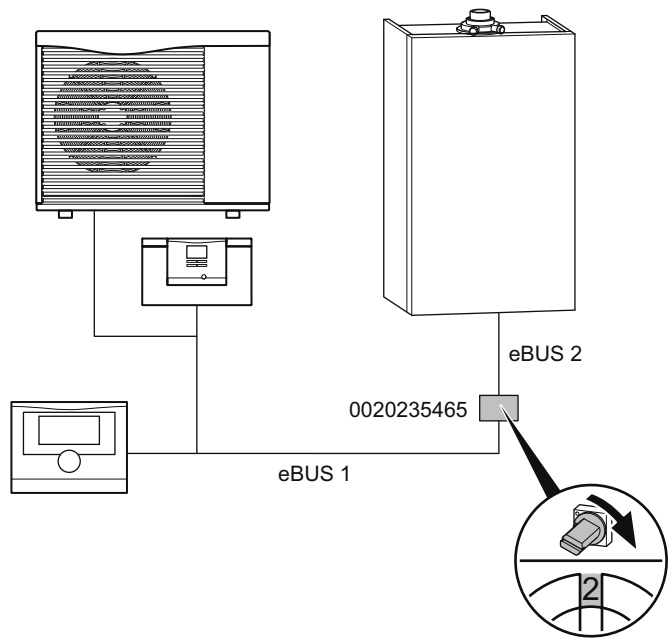
14



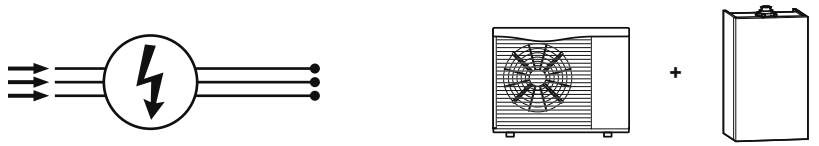


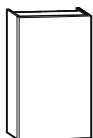
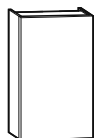


20

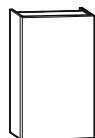


21





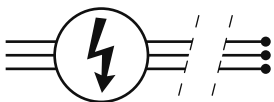
+



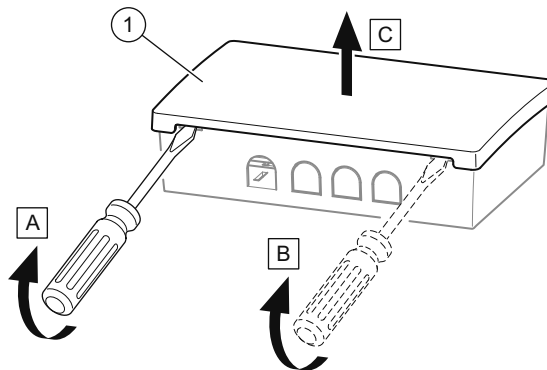
22 - 32



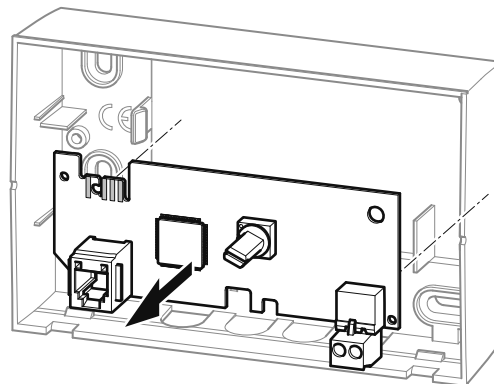
22



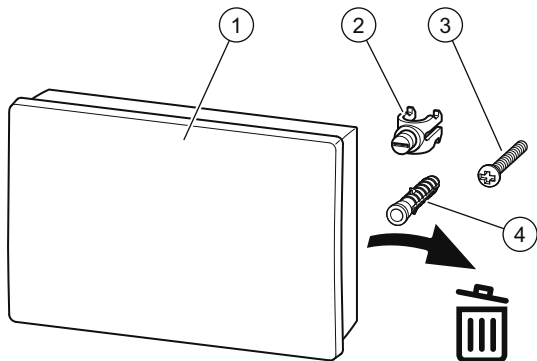
23



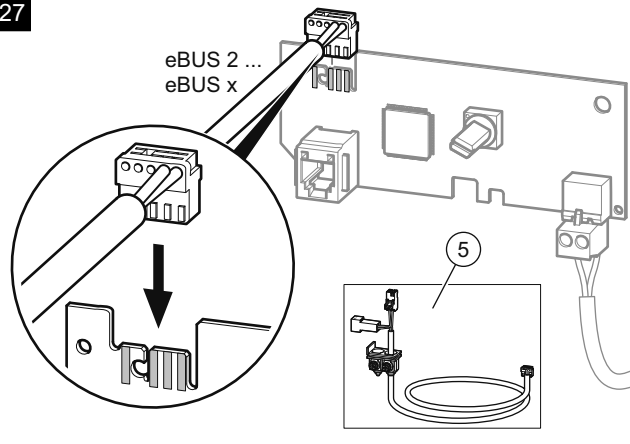
24



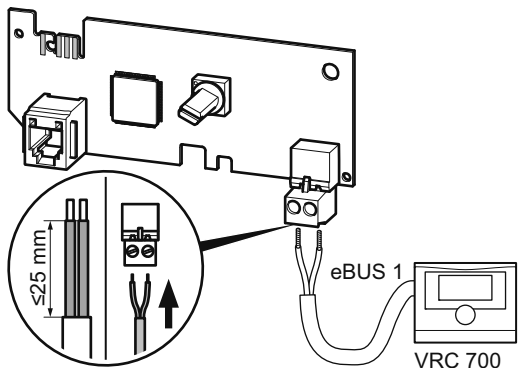
25



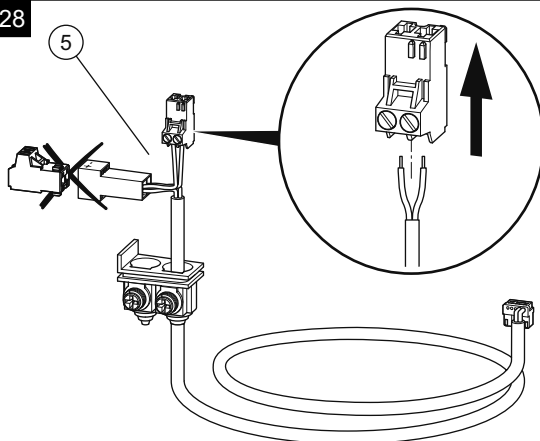
27



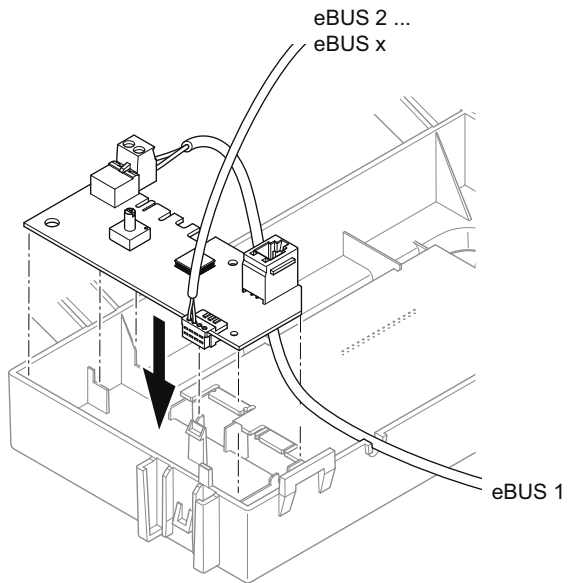
26



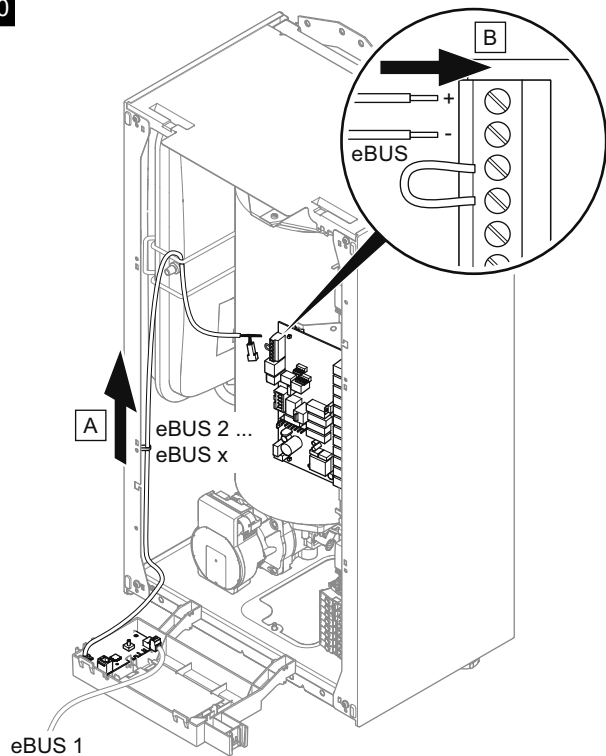
28



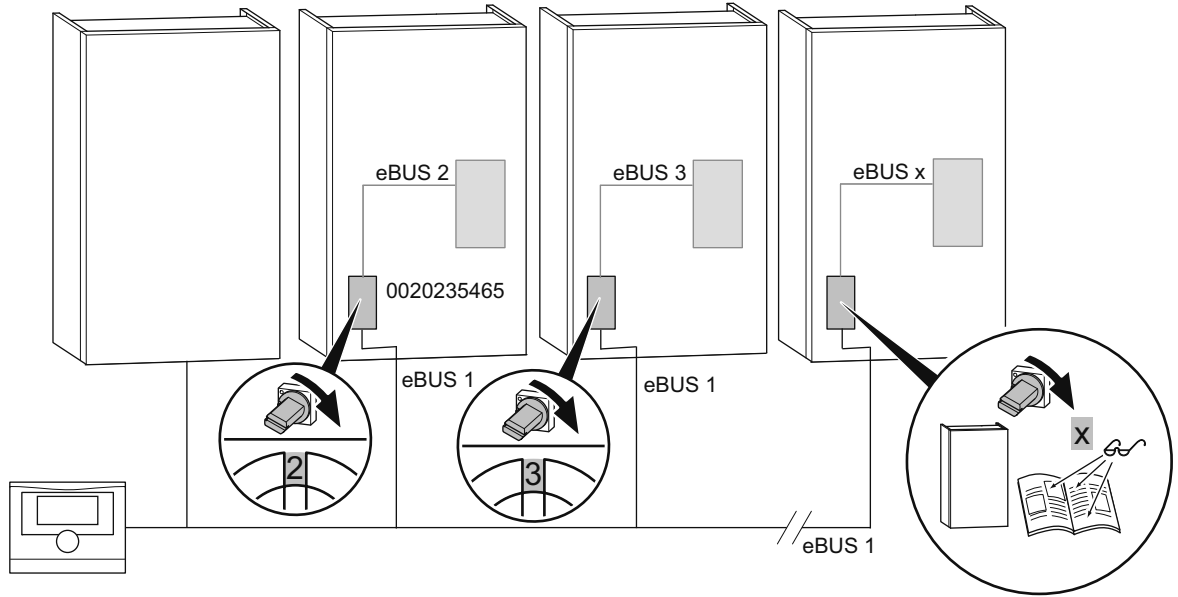
29



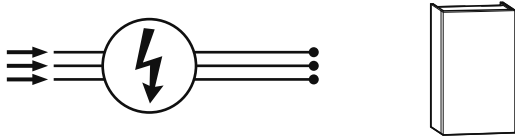
30




31



32



Technical Data

| | |
|-------------------|--|
| (1) Rated Voltage | 24 V  |
| (2) Rated Current | < 10 mA |

bg (1) Номинално напрежение - (2) Номинален дебит

cs (1) Dimenzované napětí - (2) Dimenzovaný proud

da (1) Dimensioneringsspænding - (2) Dimensioneringsstrøm

de (1) Bemessungsspannung - (2) Bemessungsstrom

el (1) ονομαστική τάση - (2) ονομαστικό ρεύμα

es (1) tensión nominal - (2) corriente nominal

et (1) Mõõtmispinge - (2) Mõõtmisvool

fi (1) Mitoitusjännite - (2) Mitoitusvirta

fr (1) tension nominale - (2) Courant assigné

hr (1) nazivni napon - (2) Dimenzionirana struja

hu (1) névleges feszültség - (2) névleges áram

it (1) Tensione misurata - (2) Corrente misurata

kk (1) Өлшенетін кернеу - (2) Өлшенетін ток

lt (1) Matavimo įtampa - (2) Matavimo srovė

mk (1) Номинален напон (2) Номинална струја

nl (1) ontwerpspanning - (2) ontwerpstroom

no (1) Målespenning - (2) Målestrøm

pl (1) napięcie znamionowe - (2) prąd nominalny

pt (1) Tensão de medição - (2) Corrente de medição

ro (1) Tensiune de măsurare - (2) Curent de măsurare

ru (1) расчетное напряжение - (2) расчётный ток

sk (1) Menovitá napätie - (2) Menovitý prúd

sl (1) Označena napetost - (2) Označeni tok

sq (1) Tensioni nominal - (2) Rryma nominale

sr (1) Nominalni napon - (2) Nominalna struja

sv (1) Dimensioneringsspänning - (2) Dimensioneringsström

tr (1) Ölçülen voltaj - (2) Ölçülen akım

uk (1) виміряна напруга - (2) вимірянний струм

zh (1) 额定电压 - (2) 测量电流

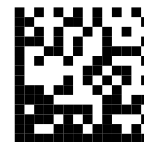
Manufacturer

Vaillant GmbH

Berghauser Str. 40 ■ D-42859 Remscheid

Tel. +49 21 91 18-0 ■ Fax +49 21 91 18-28 10

www.vaillant.de ■ info@vaillant.de



0020234043_05 / 012024 / Subject to technical modifications