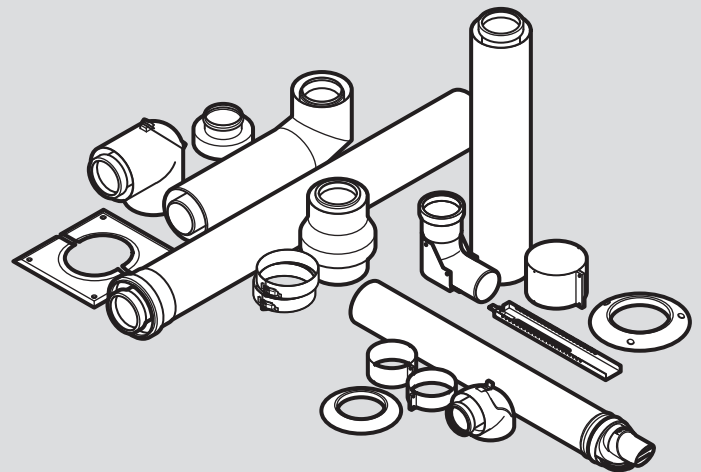




ecoTEC plus, ecoTEC exclusive

VC../NCW../NCI..



Monteringsvejledning til luft- /røggassystem

Indhold

1	Sikkerhed.....	3	3.20	Montering af skorstenstilslutning på det fleksible røggasrør ø 100 mm (PP).....	16
1.1	Handlingsrelaterede advarsler.....	3	3.21	Montering af koncentrisk skorstenstilslutning ø 80/125 mm (PP) på koncentrisk røggasrør ø 80/125 mm (PP).....	17
1.2	Korrekt anvendelse.....	3	3.22	Montering af skorstenstilslutning på fast røggasrør ø 80 mm (PP).....	17
1.3	Generelle sikkerhedsanvisninger.....	3	4	Certificerede luft-/røggassystemer og komponenter.....	18
1.4	CE-certificering.....	4	4.1	Luft-røggas-system ø 60/100 mm.....	18
1.5	Forskrifter (direktiver, love, standarder).....	5	4.2	Luft-røggas-system ø 80/125 mm.....	19
2	Henvisninger vedrørende dokumentationen	6	4.3	Luft-røggas-system ø 80/80 mm.....	21
2.1	Overholdelse af andre gyldige bilag.....	6	5	Leveringsomfang.....	23
2.2	Opbevaring af dokumentation.....	6	5.1	Luft-røggas-system ø 60/100 mm.....	23
2.3	Vejledningens gyldighed.....	6	5.2	Luft-røggas-system ø 80/125 mm.....	24
2.4	Tilgængelige luft-/røggassystemer.....	6	5.3	Luft-røggas-system ø 80/80 mm.....	25
3	Systemoversigt.....	6	6	Montering.....	25
3.1	Systembetingelser.....	6	6.1	Henvisninger vedrørende systemmontering.....	25
3.2	Montering af skorstenstilslutning til røggasrør til undertryk (rumluftafhængig).....	6	6.2	Generelle betingelser for monteringen.....	25
3.3	Montering af skorstenstilslutning på det fleksible røggasrør ø 80 mm (rumluftafhængigt).....	7	6.3	Afstand til bygningsdele af brændbare materialer.....	26
3.4	Montering af skorstenstilslutningen på det faste røggasrør ø 80 mm (rumluftafhængigt).....	7	6.4	Generelt arbejde for monteringen af røggasrøret i skorstenen.....	26
3.5	Montering af vandret væg-/taggennemføring.....	8	6.5	Montering af røggasrør i skorstenen.....	28
3.6	Montering af lodret taggennemføring gennem flade og skrå tage.....	8	6.6	Montering af skorstenschætter.....	33
3.7	Montering af skorstenstilslutning til luft-/røggasanlæg til undertryk.....	9	6.7	Montering af røggasrør på ydermuren.....	39
3.8	Montering af koncentrisk skorstenstilslutning på fleksibelt røggasrør ø 80 mm (PP) med separat luftforsyning.....	9	6.8	Montering af væg-/taggennemføring.....	43
3.9	Montering af koncentrisk skorstenstilslutning på fast røggasrør ø 80 mm (PP) med separat luftforsyning.....	10	6.9	Montering af skorstenstilslutning.....	46
3.10	Monter skorstenstilslutningen til fleksibelt røggasrør ø 80 mm (PP) med separat luftforsyning.....	10	6.10	Etablering af forbrændingsluftforsyning.....	48
3.11	Montering af skorstenstilslutning til fast røggasrør ø 80 mm (PP) med separat luftforsyning.....	11	6.11	Etablering af forbindelse mellem produkt og luftforsynings-/røggastilslutning.....	49
3.12	Røggasgennemføring gennem ydermur ø 80 mm (PP) med separat luftforsyning.....	11	6.12	Tilslutning af produktet.....	52
3.13	Montering af røggasrørets skorstens-/vægtilslutning 80/125 mm på ydermuren.....	12	Stikordsfortegnelse.....	53	
3.14	Montering af skorstenstilslutning 80 mm på røggasrør til undertryk med separat luftforsyning.....	12			
3.15	Montering af koncentrisk skorstenstilslutning 80/125 mm på røggasrør til undertryk med separat luftforsyning.....	13			
3.16	Montering af skorstenstilslutning på det fleksible røggasrør ø 60 mm (PP).....	13			
3.17	Montering af skorstenstilslutning på fleksibelt dobbelt røggasrør ø 60 mm (PP).....	14			
3.18	Montering af skorstenstilslutning på det fleksible røggasrør ø 80 mm (PP).....	14			
3.19	Montering af skorstenstilslutningen på det faste røggasrør ø 80 mm (PP).....	15			

1 Sikkerhed

1.1 Handlingsrelaterede advarsler

Klassificering af handlingsrelaterede advarsler

De handlingsrelaterede advarsler er forsynet med advarselssymboler og signalord, der passer til farens mulige omfang:

Advarselssymboler og signalord



Fare!

Umiddelbar livsfare eller fare for alvorlige kvæstelser



Fare!

Livsfare på grund af elektrisk stød



Advarsel!

Fare for lette kvæstelser



Forsigtig!

Risiko for materielle skader eller miljøskader

1.2 Korrekt anvendelse

De her beskrevne luft-/røggassystemer er konstrueret med den nyeste teknik og i henhold til de anerkendte sikkerhedstekniske regler. Ved ukorrekt anvendelse eller ved anvendelse, der ikke er i overensstemmelse med formålet, kan der dog opstå farer for brugerens eller andre personers liv og helbred, eller produkterne og andre materielle værdier kan forringes.

De luft-/røggassystemer, der nævnes i denne vejledning, må kun anvendes i forbindelse med de produkttyper, der nævnes i denne vejledning.

Anden anvendelse end den, der er beskrevet i denne vejledning, og anvendelse, der går ud over den her beskrevne, er forkert.

Korrekt anvendelse omfatter:

- overholdelse af medfølgende drifts-, installations- og vedligeholdelsesvejledninger til alle komponenter i anlægget
- installation og montering i overensstemmelse med apparatets og systemets godkendelse
- overholdelse af alle de eftersyns- og servicebetingelser, der fremgår af vejledningerne.

1.3 Generelle sikkerhedsanvisninger

1.3.1 Fare som følge af utilstrækkelig kvalifikation

Følgende arbejder må kun udføres af en VVS-installatør med tilstrækkelige kvalifikationer:

- Montering
 - Afmontering
 - Installation
 - Idrifttagning
 - Eftersyn og service
 - Reparation
 - Standsning
- Gå frem i henhold til den højeste standard.

1.3.2 Livsfare som følge af røggasudslip

Der kan strømme røggas ud af et forkert monteret røggasrør.

- Kontrollér, at hele luft-/røggassystemet er sikkert monteret og slutter tæt, før produktet tages i drift.

Røggasrøret kan blive beskadiget af uforudsete ydre påvirkninger.

- Kontrollér røggasinstallationen ved det årlige serviceeftersyn for:
 - ydre mangler, f.eks. skørhed og skader
 - sikre rørforbindelser og sikker fastgøring
- Sørg for, at alle luft-/røggassystemets åbninger inden for bygningen, som kan åbnes, altid er lukket ved idrifttagning og under drift.

Der kan slippe røggas ud gennem utætte rør og ved beskadigede pakninger. Fedt på mineraloliebasis kan beskadige pakningerne.

- Monter aldrig beskadigede rør.
- Afgrat og affas rørene, før de monteres, og fjern spånerne.
- Anvend under ingen omstændigheder fedt på mineraloliebasis til monteringen.
- For at lette monteringen må du kun bruge vand, gængs smøresæbe eller evt. vedlagt glidemiddel.

Mørtelrester og spåner m.m. i røggassystemet kan hæmme bortledningen af røggas, så der slippe røggas ud.

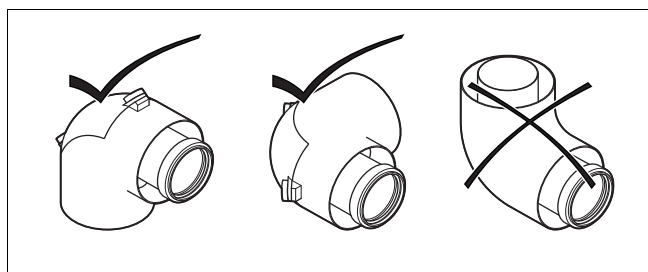
- Fjern mørtelrester, spåner osv. fra luft-/røggassystemet efter monteringen.

Forlængerrør, der ikke er fastgjort på væggen eller loftet, kan bøje sig og gå fra hinanden på grund af varmeudvidelse.

- ▶ Fastgør alle forlængerrør med et spændebånd på væggen eller loftet. Afstanden mellem to spændebånd må højst være lig med forlængerrørets længde.
- ▶ Monter et ekstra spændebånd kort før bøjningen ved retningsændringer.

Stillestående kondensvand kan beskadige røggasrørets pakninger.

- ▶ Træk det vandrette røggasrør med hældning hen til produktet.
 - Hældningen ned til produktet: $\geq 3^\circ$ (56 mm pr. 1 m rørlængde)
- ▶ Installer kun forskydningsstykkerne $\varnothing 60/100$ mm og $\varnothing 80/125$ mm lodret.



Forkert monteringsposition medfører udslip af kondensvand ved dækslet til inspektionsåbningen, og det kan medføre korrosionsskader.

- ▶ Monter inspektionsbøjningen som vist på illustrationen.

Skarpe kanter i skorstenen kan beskadige det fleksible røggasrør.

- ▶ Lad 2 personer føre røggasrøret gennem skorstenen.
- ▶ Forsøg aldrig at trække det fleksible røggasrør gennem skorstenen uden monteringshjælp.

1.3.3 Livsfare som følge af udslip af røggas på grund af undertryk

Ved rumluftafhængig drift må produktet ikke opstilles i rum, hvor der udsuges luft ved hjælp af ventilatorer (f.eks. ventilationsanlæg, emhætter, tørretumblere med aftræk). Disse anlæg skaber undertryk i rummet. På grund af undertrykket kan der blive suget f.eks. røggas fra munden gennem den ringformede luftspalte mellem røggasrøret og skorstenen, eller fra en røggasinstallation med flere anvendelser via en ubenyttet

varme giver, og ind i opstillingsrummet. Produktet må så kun anvendes rumluftafhængigt, hvis det ikke er muligt at anvende produktet og ventilatoren samtidig, eller der er sikret tilstrækkelig luftforsyning.

- ▶ Monter en gensidig låsning af ventilator og produkt.

1.3.4 Brandfare og elektronikskader på grund af lynnedslag

- ▶ Hvis bygningen er udstyret med lynaflederanlæg, skal det også omfatte luft-/røggassystemet.
- ▶ Hvis røggasrøret (uden for bygningen liggende dele af luft-/røggassystemet) indeholder materialer af metal, skal røggasrøret integreres i potentialudligningen.

1.3.5 Fare for personskade på grund af isdannelse

Hvis luft-/røggassystemet er trukket igennem taget, kan vanddampen i røggassen medføre isdannelse på taget eller tagoverbygningerne.

- ▶ Sørg for, at disse isdannelser ikke skrider ned af taget.


1.3.6 Risiko for korrosion som følge af tilsodede skorstene

Skorstene, der tidligere har bordledt røggas fra oliekedler eller kedler fyret med fast brændsel, er uegnede til forbrændingsluftforsyning. Kemiske aflejringer i skorstenen kan belaste forbrændingsluften og forårsage korrosion i produktet.

- ▶ Sørg for, at forbrændingslufttilførslen er fri for korroderende stoffer.

1.4 CE-certificering

Varmegiverne er certificeret i henhold til gasforordningen (EU) 2016/426 som gasapparater med tilhørende røggasanlæg. Denne monteringsvejledning er en del af certificeringen og citeres i typeprøvningsattesten. Når udførelsesbestemmelserne i denne monteringsvejledning overholdes, påvises anvendeligheden af de elementer til luft-/røggasaftrækket, der er mærket med Vaillant artikelnumre. Hvis der ved installation af varmegiverne ikke anvendes medcertificerede elementer til luft-/røggasaftrækket fra Vaillant, er CE-overensstemmelseserklæringen ikke læn-



gere gyldig. Vi anbefaler derfor, at der kun anvendes luft-/røggassystemer fra Vaillant.

1.5 Forskrifter (direktiver, love, standarder)

- ▶ Overhold de gældende forskrifter, normer, retningslinjer, forordninger og love.

2 Henvisninger vedrørende dokumentationen

2.1 Overholdelse af andre gyldige bilag

- ▶ Følg altid installationsvejledningen til den varmegiver, der skal installeres.

2.2 Opbevaring af dokumentation

- ▶ Giv denne vejledning samt alle andre gældende bilag videre til den systemansvarlige ejer.

2.3 Vejledningens gyldighed

Denne vejledning gælder udelukkende for de varmegivere, der nævnes i de andre gyldige bilag, herefter kaldet "Produktet". Skemaerne i kapitlet Systemoversigt henviser til nedenstående gruppering.

Produkt	Artikelnummer	Gruppe
VC 10CS/1-5 (N-DK)	0010022028	1
VC 20CS/1-7 I (N-DK)	0010022026	2
VC 20CS/1-5 (N-DK)	0010022029 0010043919	
VCW 26CS/1-5 (N-DK)	0010022032	
VCI 26CS/1-5 (N-DK)	0010025184	
VC 25CS/1-7 I (N-DK)	0010022027	3
-	-	4
VC 30CS/1-5 (N-DK)	0010022030 0010043920	5
-	-	6
-	-	7

2.4 Tilgængelige luft-/røggassystemer

Ikke alle luft-/røggassystemer og komponenter tilbydes i dit land.

3 Systemoversigt

3.1 Systembetingelser

3.1.1 Betingelser for rørlængderne

Den maksimale rørlængde i koldt område (uopvarmede rum og/eller udendørs område) er 5 m.

Den samlede rørlængde omfatter antallet af de i skemaerne angivne 87°-bøjninger for det vandrette område og konsolbøjningerne.

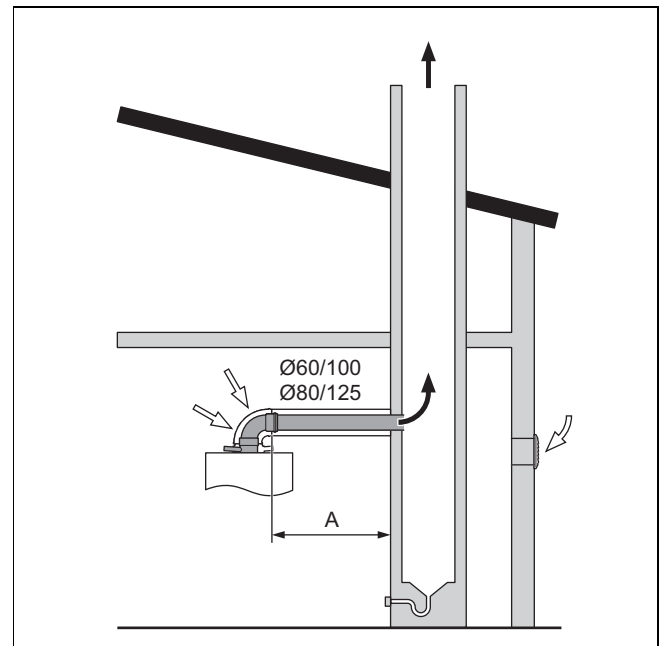
Luft-/røggassystem \varnothing 60/100 mm eller \varnothing 60 mm

Den maksimale rørlængde reduceres ved ekstra omstyringer som følger: for hver 87°-bøjning med 1 m, for hver 45°-bøjning med 0,5 m.

Luft-/røggassystem \varnothing 80/125 mm eller \varnothing 80 mm

Den maksimale rørlængde reduceres ved ekstra omstyringer som følger: for hver 87°-bøjning med 2,5 m, for hver 45°-bøjning med 1 m og for hvert inspektions-T-stykke med 2,5 m.

3.2 Montering af skorstenstilslutning til røggasrør til undertryk (rumluftafhængig)

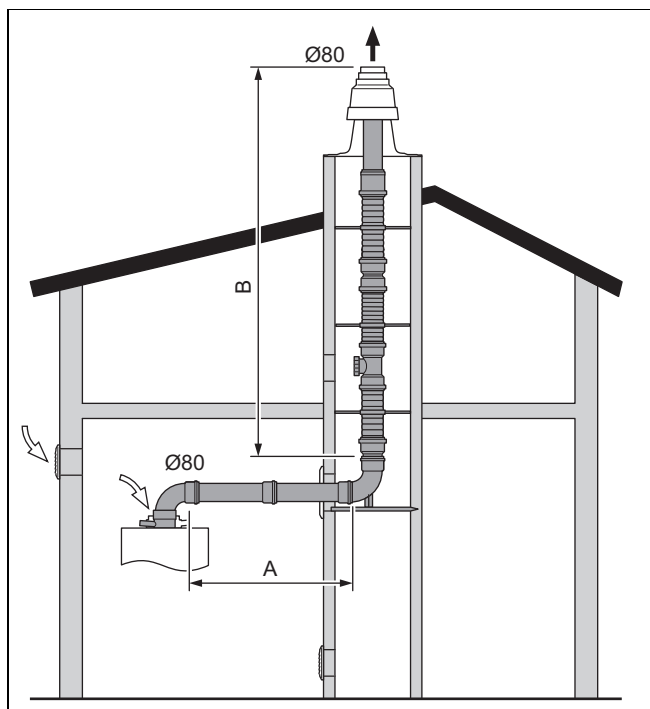


- ▶ Begynd opbygningen af systemet med monteringen af skorstenstilslutningen på røggasrøret til undertryk (→ side 47), og følg samtidig de pågældende rørlængdeskemaer.

Gyldighed: Luft-røggas-system \varnothing 60/100 mm ELLER Luft-røggas-system \varnothing 80/125 mm

Artikelnummer system: 303923, 303208		
Gruppe	A _{max} [m]	Antal bøjninger 87°
alle	3	3

3.3 Montering af skorstenstilslutning på det fleksible røggasrør \varnothing 80 mm (rumluftafhængigt)



1. Begynd opbygningen af systemet med monteringen af det fleksible røggasrør (→ side 28), og følg samtidig de pågældende rørlængdeskemaer.

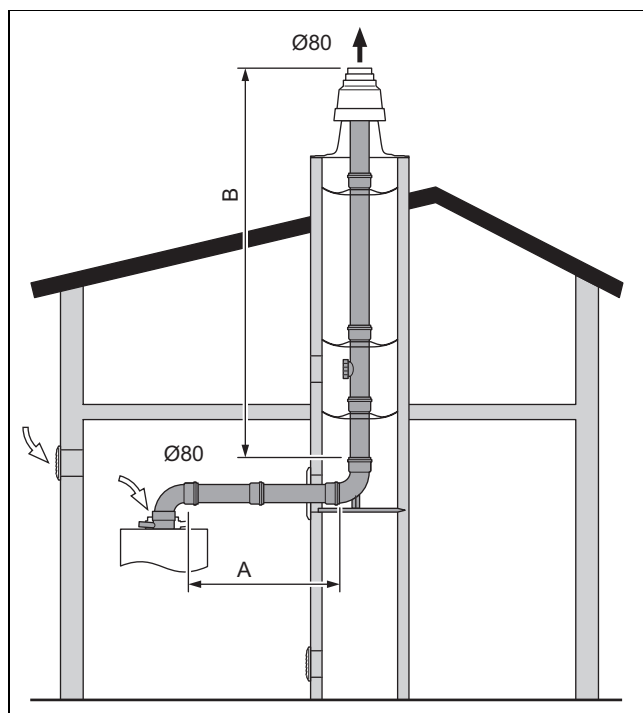
Gyldighed: \varnothing 80 mm

Artikelnummer system: 303265
 Rumluftafhængig
 Rund skorsten: mindst 140 mm
 Firkantet skorsten: mindst 120 x 120 mm

Gruppe	(A+B) _{max} [m]	Antal bøjninger 87°
alle	33	2

2. Monter tilslutningen på det fleksible røggasrør (PP). (→ side 31)

3.4 Montering af skorstenstilslutningen på det faste røggasrør \varnothing 80 mm (rumluftafhængigt)



1. Begynd opbygningen af systemet med monteringen af det faste røggasrør (→ side 28), og følg samtidig de pågældende rørlængdeskemaer.

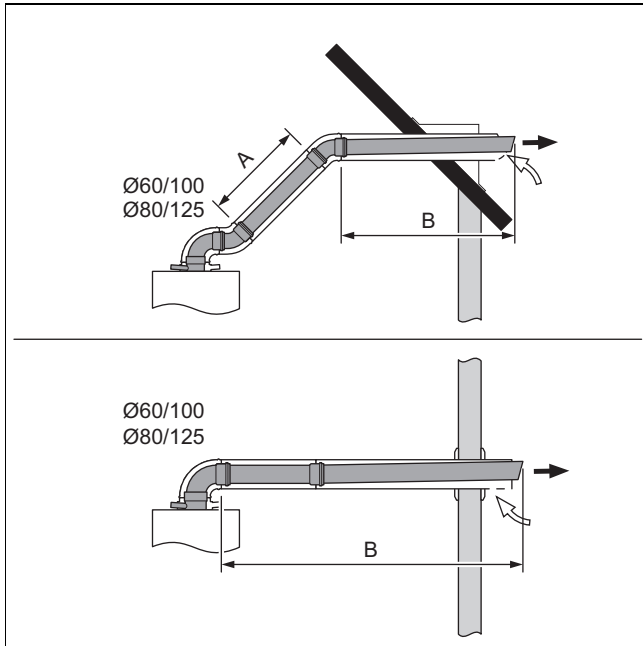
Gyldighed: \varnothing 80 mm

Artikelnummer system: 303265
 Rumluftafhængig
 Rund skorsten: mindst 140 mm
 Firkantet skorsten: mindst 120 x 120 mm

Gruppe	(A+B) _{max} [m]	B _{max} [m]	Antal bøjninger 87°
alle	33	30	3

2. Monter tilslutningen på det faste røggasrør (PP). (→ side 31)

3.5 Montering af vandret væg-/taggennemføring



- Begynd opbygningen af systemet med monteringen af den vandrette væg-/taggennemføring (→ side 45) (**Gyldighed:** Luft-røggas-system \varnothing 60/100 mm ELLER Luft-røggas-system \varnothing 80/125 mm), og følg samtidig de pågældende rørlængdeskemaer.

Gyldighed: Luft-røggas-system \varnothing 60/100 mm

Artikelnummer system: 0020219516, 0020219517, 0020219518

Rumløftafhængig

Gruppe	(A+B) _{max} [m]	Antal bøjninger 87°
1 - 3	8	1
4	7*	1
5 - 7	8*	1

*Gælder kun for varmeapparater med tilslutningsstykke på \varnothing 60/100 mm fra fabrikken. Det er ikke tilladt at ændre fra \varnothing 80/125 mm til \varnothing 60/100 mm.

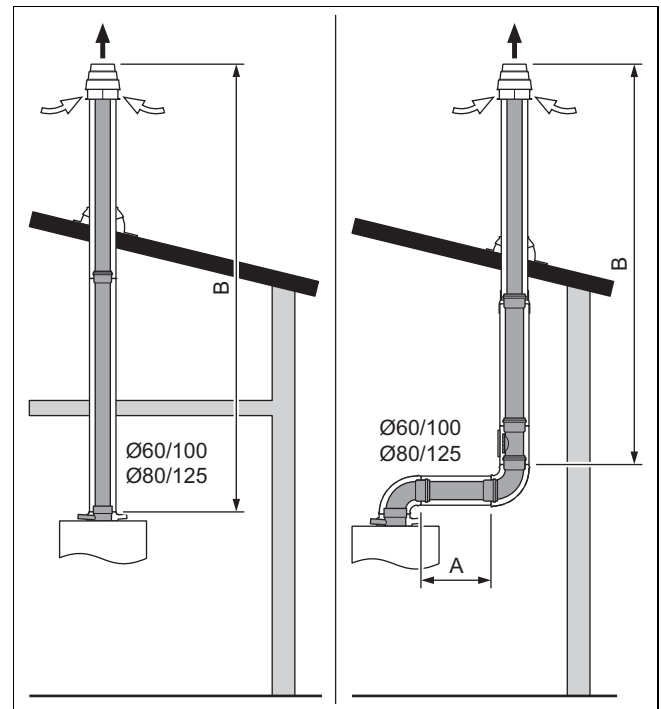
Gyldighed: Luft-røggas-system \varnothing 80/125 mm

Artikelnummer system: 303209

Rumløftafhængig

Gruppe	(A+B) _{max} [m]	Antal bøjninger 87°
1	11	3
2	23	3
3	28	3
4	25	3
5, 6	23	3
7	20	3

3.6 Montering af lodret taggennemføring gennem flade og skrå tage



- Begynd opbygningen af systemet med monteringen af taggennemføringen til skrå tage/flade tage (→ side 43), og følg samtidig de pågældende rørlængdeskemaer.

Gyldighed: Luft-røggas-system \varnothing 60/100 mm

Artikelnummer system: 0020220656, 0020220657

Rumløftafhængig

Gruppe	(A+B) _{max} [m]	Antal bøjninger 87°
1 - 3	12	-
4, 6	9*	-
5, 7	8*	-

*Gælder kun for varmeapparater med tilslutningsstykke på \varnothing 60/100 mm fra fabrikken. Det er ikke tilladt at ændre fra \varnothing 80/125 mm til \varnothing 60/100 mm.

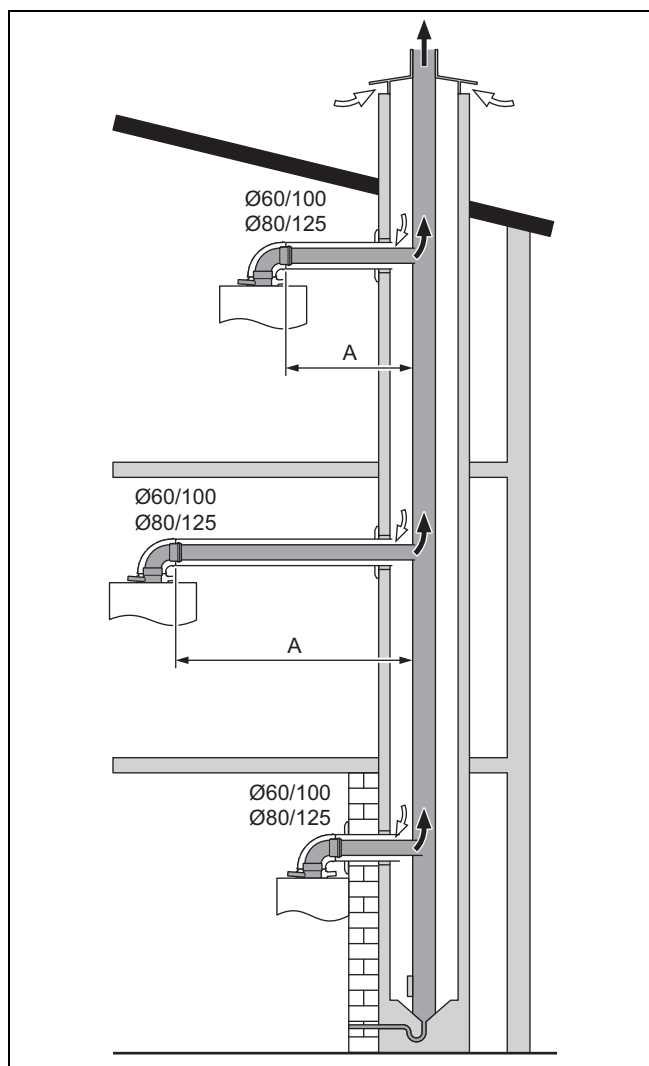
Gyldighed: Luft-røggas-system \varnothing 80/125 mm

Artikelnummer system: 303200, 303201

Rumløftafhængig

Gruppe	(A+B) _{max} [m]	Antal bøjninger 87°
1	11	3
2	23	3
3	28	3
4	25	3
5, 6	23	3
7	20	3

3.7 Montering af skorstenstilslutning til luft-/røggasanlæg til undertryk

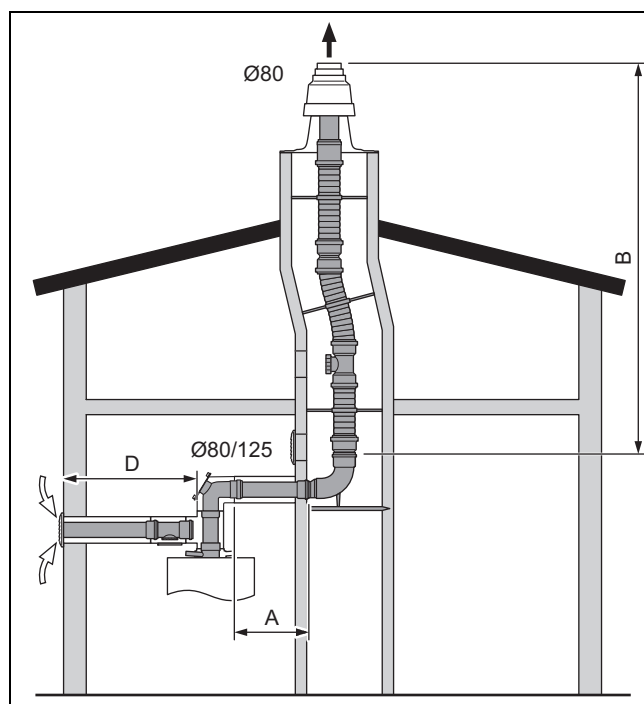


1. Kontrollér skorstenens mål, og vær opmærksom på godkendelserne fra skorstensproducenten.
2. Begynd opbygningen af systemet med monteringen af tilslutningen til luft-/røggasanlægget (→ side 47), og følg samtidig de pågældende rørlængdeskemaer.

Gyldighed: Luft-røggas-system \varnothing 60/100 mm ELLER Luft-røggas-system \varnothing 80/125 mm

Artikelnummer system: 303923, 303208		
Gruppe	A _{max} [m]	Antal bøjninger 87°
alle	3	3

3.8 Montering af koncentrisk skorstenstilslutning på fleksibelt røggasrør \varnothing 80 mm (PP) med separat luftforsyning



1. Begynd opbygningen af systemet med monteringen af det fleksible røggasrør (→ side 28), og følg samtidig de pågældende rørlængdeskemaer.

Gyldighed: Luft-røggas-system \varnothing 80/125 mm

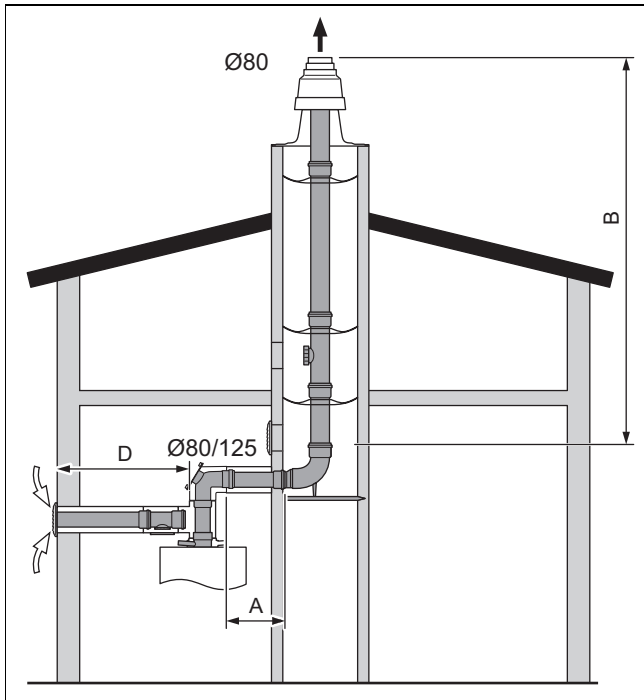
Artikelnummer system: 0020021006
 Rumluftafhængig
 Rund skorsten: mindst 160 mm
 Firkantet skorsten: mindst 140 x 140 mm

Gruppe	(A+B) _{max} [m]	Antal bøjninger 87°
alle	33	3

Gruppe	D _{max} [m]	Antal bøjninger 87°
alle	8	1

2. Etabler forbrændingslufttilførslen. (→ side 48)

3.9 Montering af koncentrisk skorstenstilslutning på fast røggasrør \varnothing 80 mm (PP) med separat luftforsyning



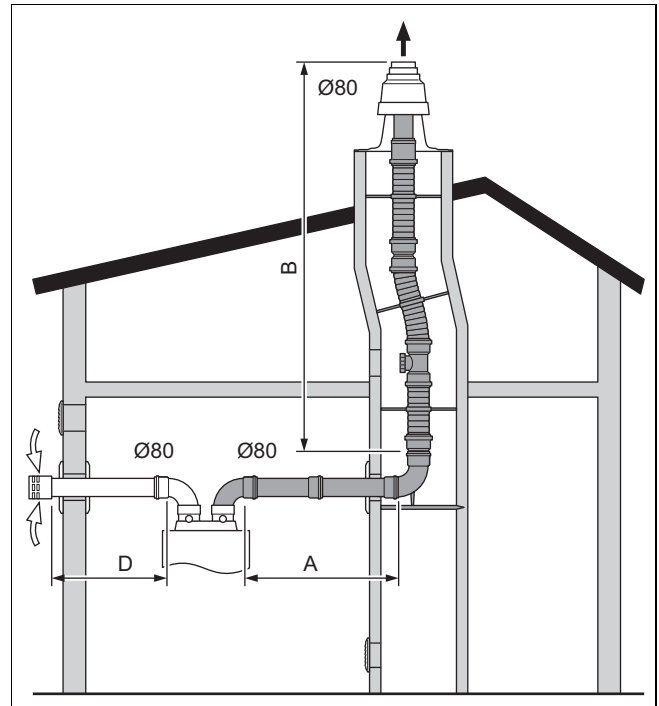
1. Begynd opbygningen af systemet med montering af det faste røggasrør (→ side 28), og følg samtidig de pågældende rørlængdeskemaer.

Gyldighed: Luft-røggas-system \varnothing 80/125 mm

Artikelnummer system: 0020021006			
Rumluftafhængig			
Rund skorsten: mindst 140 mm			
Firkantet skorsten: mindst 120 x 120 mm			
Gruppe	(A+B) _{max} [m]	B _{max} [m]	Antal bøjninger 87°
alle	33	30	3
Gruppe	D _{max} [m]		Antal bøjninger 87°
alle	8		1

2. Etabler forbrændingslufttilførslen. (→ side 48)

3.10 Monter skorstenstilslutningen til fleksibelt røggasrør \varnothing 80 mm (PP) med separat luftforsyning



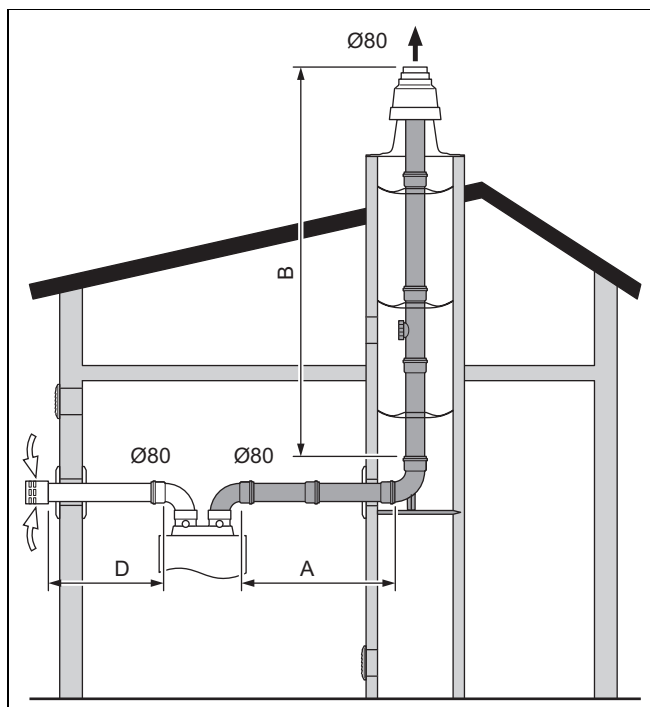
1. Begynd opbygningen af systemet med monteringen af det fleksible røggasrør (→ side 28), og følg samtidig de pågældende rørlængdeskemaer.

Gyldighed: Luft-røggas-system \varnothing 80/80 mm

Artikelnummer system: 303265		
Rumluftafhængig		
Rund skorsten: mindst 160 mm		
Firkantet skorsten: mindst 140 x 140 mm		
Gruppe	(A+B) _{max} [m]	Antal bøjninger 87°
1 - 5, 7	33	3
6	30	3
Gruppe	D _{max} [m]	Antal bøjninger 87°
alle	8	1

2. Monter tilslutningen på det fleksible røggasrør (PP) (→ side 31).
3. Monter skorstens-/vægttilslutningen til lufttilførslen. (→ side 32)

3.11 Montering af skorstenstilslutning til fast røggasrør \varnothing 80 mm (PP) med separat luftforsyning



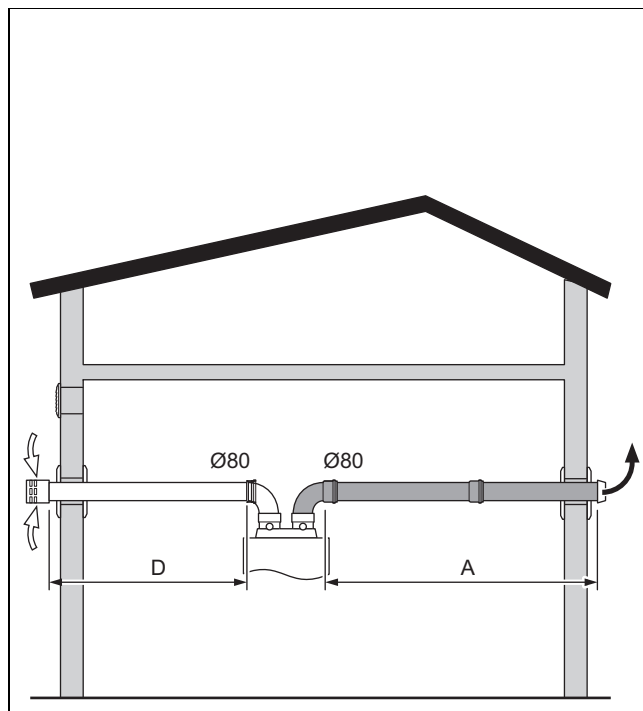
1. Begynd opbygningen af systemet med monteringen af det faste røggasrør (\rightarrow side 28), og følg samtidig de pågældende rørlængdeskemaer.

Gyldighed: Luft-røggas-system \varnothing 80/80 mm

Artikelnummer system: 303265		
Rumluftuafhængig		
Rund skorsten: mindst 140 mm		
Firkantet skorsten: mindst 120 x 120 mm		
Gruppe	$(A+B)_{\max}$ [m]	Antal bøjninger 87°
1 - 5, 7	33	3
6	30	3
Gruppe	D_{\max} [m]	Antal bøjninger 87°
alle	8	1

2. Monter tilslutningen på det faste røggasrør (PP). (\rightarrow side 31)
3. Monter skorstens-/vægttilslutningen til lufttilførslen. (\rightarrow side 32)

3.12 Røggasgennemføring gennem ydermur \varnothing 80 mm (PP) med separat luftforsyning

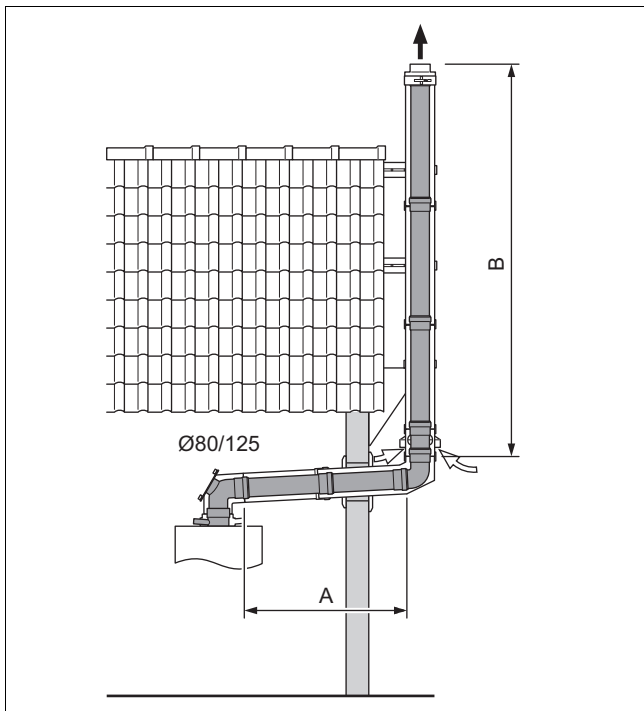


- Begynd opbygningen af systemet med monteringen af skorstens-/vægttilslutningen til luftforsyning (\rightarrow side 32), og følg samtidig de pågældende rørlængdeskemaer.

Gyldighed: Luft-røggas-system \varnothing 80/80 mm

Artikelnummer system: 303263 + 300941		
Rumluftuafhængig		
Gruppe	$(A+D)_{\max}$ [m]	Antal bøjninger 87°
1 - 3	33	3
4 - 7	30	3

3.13 Montering af røggasrørets skorstens- /vægttilslutning 80/125 mm på ydermuren

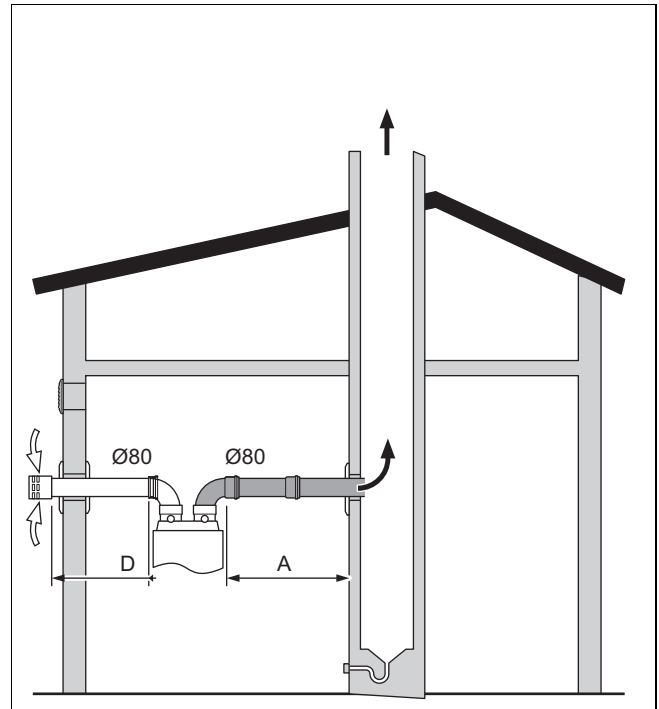


- Begynd opbygningen af systemet med monteringen af røggasrøret på ydermuren (→ side 39), og følg samtidig de pågældende rørlængdeskemaer.

Gyldighed: Luft-røggas-system \varnothing 80/125 mm

Artikelnummer system: 0020042748 Rumløftafhængig		
Gruppe	(A+B) _{max} [m]	Antal bøjninger 87°
1	10	3
2	13	3
3	20	3
4	22	3
5, 6	22	3
7	20	3

3.14 Montering af skorstenstilslutning 80 mm på røggasrør til undertryk med separat lufforsyning



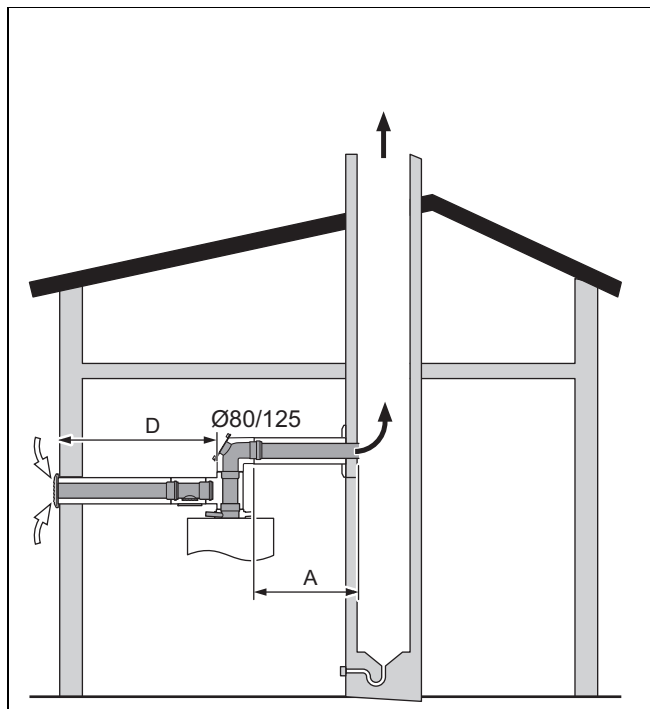
1. Begynd opbygningen af systemet med monteringen af skorstenstilslutningen på røggasrøret til undertryk (→ side 47), og følg samtidig de pågældende rørlængdeskemaer.

Gyldighed: Luft-røggas-system \varnothing 80/80 mm

Artikelnummer system: 303263 + 300941 Rumløftafhængig Rund skorsten: mindst 140 mm Firkantet skorsten: mindst 120 x 120 mm			
Gruppe	A _{max} [m]	D _{max} [m]	Antal bøjninger 87°
alle	3	8	4

2. Monter skorstens-/vægttilslutningen til lufttilførslen. (→ side 32)
3. Monter det vandrette røggasrør og om nødvendigt luftførselsrøret. (→ side 31)

3.15 Montering af koncentrisk skorstenstilslutning 80/125 mm på røggasrør til undertryk med separat luftforsyning



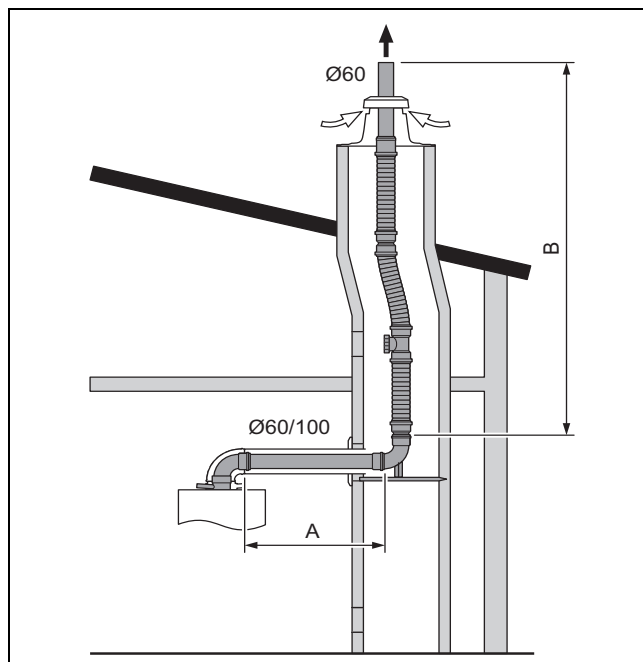
1. Begynd opbygningen af systemet med monteringen af skorstenstilslutningen på røggasrøret til undertryk (→ side 47), og følg samtidig de pågældende rørlængdeskemaer.

Gyldighed: Luft-røggas-system \varnothing 80/125 mm

Artikelnummer system: 0020021006			
Rumløftafhængig			
Rund skorsten: mindst 140 mm			
Firkantet skorsten: mindst 120 x 120 mm			
Gruppe	A _{max} [m]	D _{max} [m]	Antal bøjninger 87°
alle	3	8	4

2. Monter skorstens-/vægttilslutningen til lufttilførslen. (→ side 32)
3. Monter det vandrette røggasrør og om nødvendigt luftførselsrør. (→ side 31)

3.16 Montering af skorstenstilslutning på det fleksible røggasrør \varnothing 60 mm (PP)



- Begynd opbygningen af systemet med monteringen af det fleksible røggasrør (→ side 28), og følg samtidig de pågældende rørlængdeskemaer.

Gyldighed: Luft-røggas-system \varnothing 60/100 mm

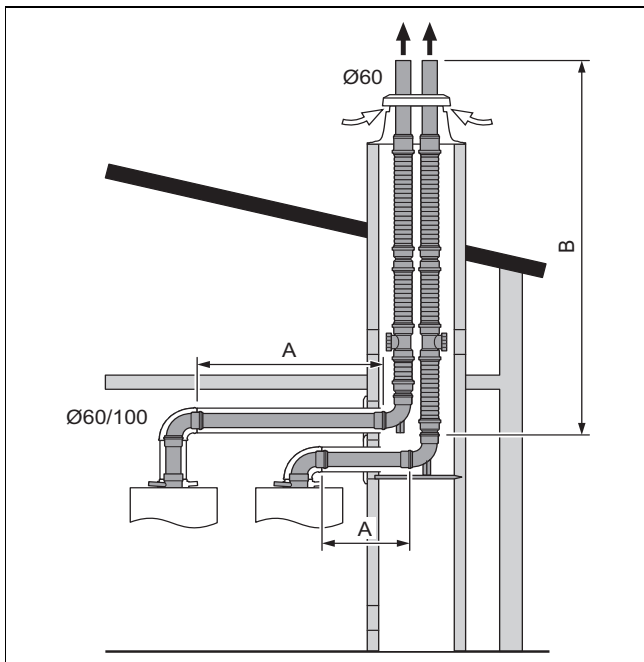
Artikelnummer system: 0020077523			
Rumløftafhængig			
Rund skorsten: mindst 120 mm			
Firkantet skorsten: mindst 110 x 110 mm			
Gruppe	A _{max} [m]	B _{max} [m]	Antal bøjninger 87°
1 - 3	2	15	1
4 - 5	2*	6*	1

Artikelnummer system: 0020077523			
Rumløftafhængig			
Rund skorsten: mindst 130 mm			
Firkantet skorsten: mindst 120 x 120 mm			
Gruppe	A _{max} [m]	B _{max} [m]	Antal bøjninger 87°
1	2	12	1
2	2	11	1
3	2	9	1
4 - 5	2*	6*	1

Artikelnummer system: 0020077523		
Rumløftafhængig		
Rund skorsten: mindst 110 mm		
Firkantet skorsten: mindst 100 x 100 mm		
Gruppe	(A+B) _{max} [m]	Antal bøjninger 87°
1	11	1
2	12	1
3	8	1
4 - 5	6*	1

*Gælder kun for varmeapparater med tilslutningsstykke på \varnothing 60/100 mm fra fabrikken. Det er ikke tilladt at ændre fra \varnothing 80/125 mm til \varnothing 60/100 mm.

3.17 Montering af skorstenstilslutning på fleksibelt dobbelt røggasrør \varnothing 60 mm (PP)



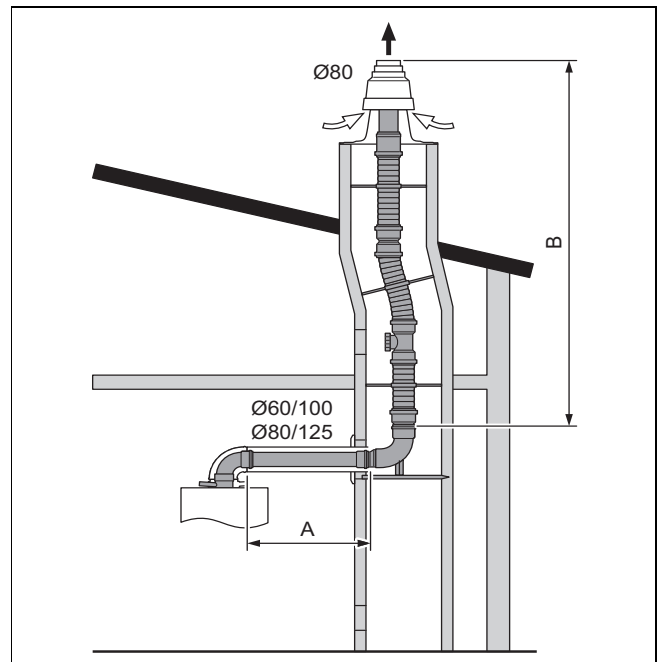
- Begynd opbygningen af systemet med monteringen af det fleksible dobbelte røggasrør (→ side 29), og følg samtidig de pågældende rørlængdeskemaer.

Gyldighed: Luft-røggas-system \varnothing 60/100 mm

Artikelnummer system: 0020077523			
Rumløftafhængig			
Rund skorsten: mindst 160 mm			
Firkantet skorsten: mindst 140 x 140 mm			
Anvend ikke afstandsholdere.			
Gruppe	A _{max} [m]	B _{max} [m]	Antal bøjninger 87°
1 - 3	3	15	1

Artikelnummer system: 0020077523		
Rumløftuafhængig		
Rund skorsten: mindst 160 mm		
Firkantet skorsten: mindst 140 x 140 mm, 100 x 180 mm eller 120 x 160 mm		
Gruppe	(A+B) _{max} [m]	Antal bøjninger 87°
1	14	1
2	13	1
3	11	1

3.18 Montering af skorstenstilslutning på det fleksible røggasrør \varnothing 80 mm (PP)



- Begynd opbygningen af systemet med monteringen af det fleksible røggasrør (→ side 28), og følg samtidig de pågældende rørlængdeskemaer.

Gyldighed: Luft-røggas-system \varnothing 60/100 mm

Artikelnummer system: 303920			
Rumløftafhængig			
Rund skorsten: mindst 160 mm			
Firkantet skorsten: mindst 140 x 140 mm			
Gruppe	A _{max} [m]	B _{max} [m]	Antal bøjninger 87°
alle	3*	30*	3

Artikelnummer system: 303920			
Rumløftuafhængig			
Rund skorsten: mindst 130 mm			
Firkantet skorsten: mindst 120 x 120 mm			
Gruppe	A _{max} [m]	B _{max} [m]	Antal bøjninger 87°
1	2	9	3
2	2	16	3
3	2	13	3
4 - 5	2*	10*	3
6	2*	6*	3
7	2*	5*	3

*Gælder kun for varmeapparater med tilslutningsstykke på \varnothing 60/100 mm fra fabrikken. Det er ikke tilladt at ændre fra \varnothing 80/125 mm til \varnothing 60/100 mm.

Artikelnummer system: 303920			
Rumløftuafhængig			
Rund skorsten: mindst 120 mm			
Firkantet skorsten: mindst 110 x 110 mm			
Anvend ikke afstandsholdere.			
Gruppe	A _{max} [m]	B _{max} [m]	Antal bøjninger 87°
1	2	9	3
2	2	13	3
3	2	9	3

Artikelnummer system: 303250			
Rumluftafhængig			
Rund skorsten: mindst 160 mm			
Firkantet skorsten: mindst 140 x 140 mm			
Gruppe	(A+B) _{max} [m]	B _{max} [m]	Antal bøjninger 87°
alle	33	30	3

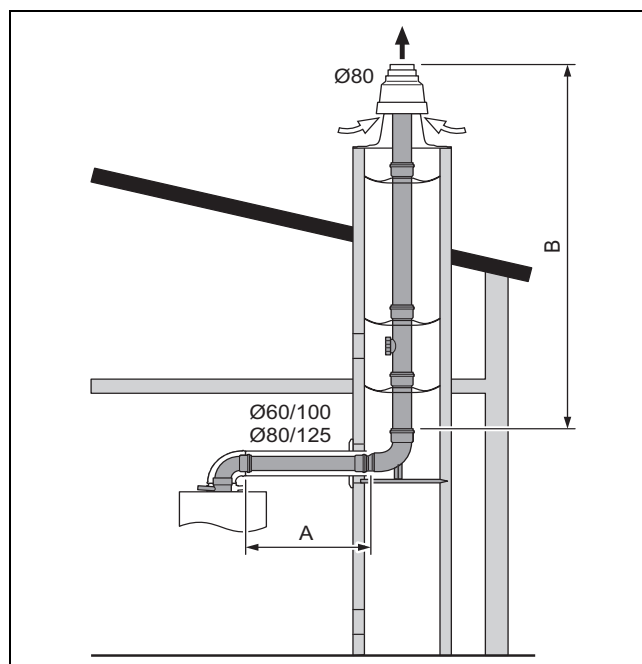
Artikelnummer system: 303250			
Rumluftafhængig			
Rund skorsten: mindst 180 mm			
Firkantet skorsten: mindst 140 x 140 mm			
Gruppe	A _{max} [m]	B _{max} [m]	Antal bøjninger 87°
alle	2	33	3

Artikelnummer system: 303250			
Rumluftafhængig			
Rund skorsten: mindst 150 mm			
Firkantet skorsten: mindst 130 x 130 mm			
Gruppe	A _{max} [m]	B _{max} [m]	Antal bøjninger 87°
alle	2	33	3

Artikelnummer system: 303250		
Rumluftafhængig		
Rund skorsten: mindst 130 mm		
Firkantet skorsten: mindst 120 x 120 mm		
Gruppe	(A+B) _{max} [m]	Antal bøjninger 87°
1	11	3
2	23	3
3	28	3
4	25	3
5, 6	23	3
7	20	3

Artikelnummer system: 303250		
Rumluftafhængig		
Rund skorsten: mindst 120 mm		
Firkantet skorsten: mindst 110 x 110 mm		
Anvend ikke afstandsholdere.		
Gruppe	(A+B) _{max} [m]	Antal bøjninger 87°
1	11	3
2	21	3
3	26	3
4	18,5	3
5	21	3
6	15	3
7	15,5	3

3.19 Montering af skorstenstilslutningen på det faste røggasrør \varnothing 80 mm (PP)



- Begynd opbygningen af systemet med montering af det faste røggasrør (→ side 28), og følg samtidig de pågældende rør længdeskemaer.

Gyldighed: Luft-røggas-system \varnothing 60/100 mm

Artikelnummer system: 303920			
Rumluftafhængig			
Rund skorsten: mindst 140 mm			
Firkantet skorsten: mindst 120 x 120 mm			
Gruppe	A _{max} [m]	B _{max} [m]	Antal bøjninger 87°
alle	3*	30*	3

Artikelnummer system: 303920			
Rumluftafhængig			
Rund skorsten: mindst 130 mm			
Firkantet skorsten: mindst 120 x 120 mm			
Gruppe	A _{max} [m]	B _{max} [m]	Antal bøjninger 87°
1	2	9	3
2	2	16	3
3	2	13	3
4 - 5	2*	10*	3
6	2*	6*	3
7	2*	5*	3

*Gælder kun for varmeapparater med tilslutningsstykke på \varnothing 60/100 mm fra fabrikken. Det er ikke tilladt at ændre fra \varnothing 80/125 mm til \varnothing 60/100 mm.

Artikelnummer system: 303920			
Rumluftafhængig			
Rund skorsten: mindst 120 mm			
Firkantet skorsten: mindst 110 x 110 mm			
Anvend ikke afstandsholdere.			
Gruppe	A _{max} [m]	B _{max} [m]	Antal bøjninger 87°
1	2	9	3
2	2	13	3
3	2	9	3

Artikelnummer system: 303920 Rumluftafhængig Rund skorsten: mindst 113 mm Firkantet skorsten: mindst 100 x 100 mm Anvend ikke afstandsholdere.			
Gruppe	A _{max} [m]	B _{max} [m]	Antal bøjninger 87°
1	2	9	1
2	2	13	1
3	2	9	1

Gyldighed: Luft-røggas-system ø 80/125 mm

Artikelnummer system: 303250 Rumluftafhængig Rund skorsten: mindst 140 mm Firkantet skorsten: mindst 120 x 120 mm			
Gruppe	(A+B) _{max} [m]	B _{max} [m]	Antal bøjninger 87°
alle	33	30	3

Artikelnummer system: 303250 Rumluftafhængig Rund skorsten: mindst 180 mm Firkantet skorsten: mindst 140 x 140 mm			
Gruppe	A _{max} [m]	B _{max} [m]	Antal bøjninger 87°
alle	2	33	3

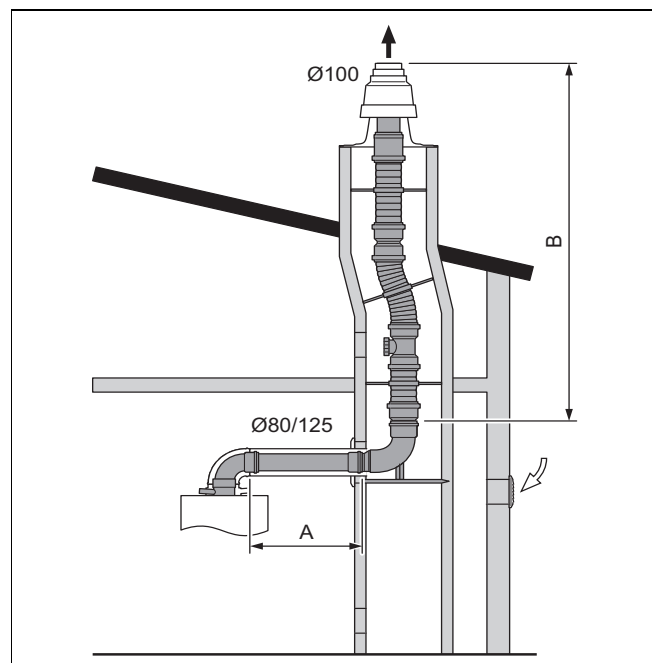
Artikelnummer system: 303250 Rumluftafhængig Rund skorsten: mindst 150 mm Firkantet skorsten: mindst 130 x 130 mm			
Gruppe	A _{max} [m]	B _{max} [m]	Antal bøjninger 87°
alle	2	33	3

Artikelnummer system: 303250 Rumluftafhængig Rund skorsten: mindst 130 mm Firkantet skorsten: mindst 120 x 120 mm			
Gruppe	(A+B) _{max} [m]	Antal bøjninger 87°	
1	11	3	
2	23	3	
3	28	3	
4	25	3	
5, 6	23	3	
7	20	3	

Artikelnummer system: 303250 Rumluftafhængig Rund skorsten: mindst 120 mm Firkantet skorsten: mindst 110 x 110 mm Anvend ikke afstandsholdere.			
Gruppe	(A+B) _{max} [m]	Antal bøjninger 87°	
1	11	3	
2	21	3	
3	26	3	
4	18,5	3	
5	21	3	
6	15	3	
7	15,5	3	

Artikelnummer system: 303250 Rumluftafhængig Rund skorsten: mindst 113 mm Firkantet skorsten: mindst 100 x 100 mm Anvend ikke afstandsholdere.		
Gruppe	(A+B) _{max} [m]	Antal bøjninger 87°
1	11	3
2	14	3
3	17	3
4	10	3
5	14	3
6	12	3
7	15	3

3.20 Montering af skorstenstilslutning på det fleksible røggasrør ø 100 mm (PP)

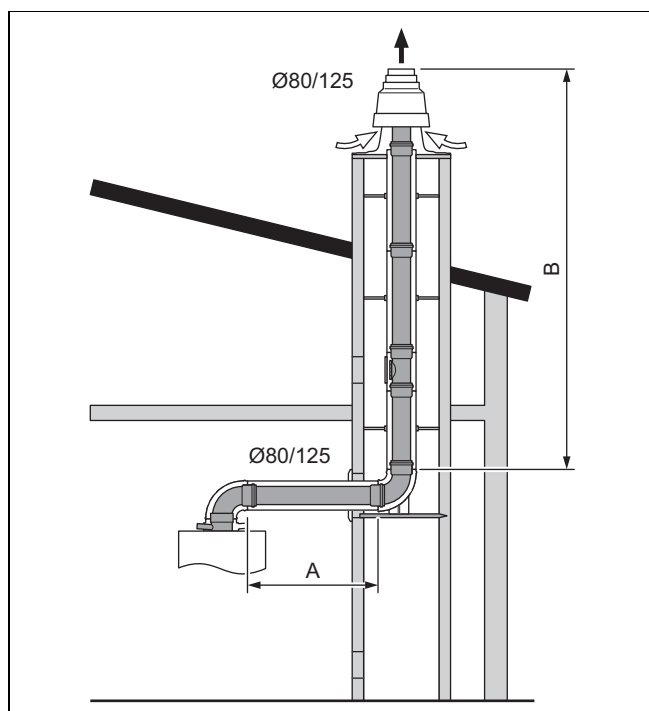


- Begynd opbygningen af systemet med monteringen af det fleksible røggasrør (→ side 28), og følg samtidig de pågældende rørlængdeskemaer.

Gyldighed: Luft-røggas-system ø 80/125 mm

Artikelnummer system: 303250 Rumluftafhængig Rund skorsten: mindst 180 mm Firkantet skorsten: mindst 160 x 160 mm			
Gruppe	(A+B) _{max} [m]	B _{max} [m]	Antal bøjninger 87°
alle	33	30	3

3.21 Montering af koncentrisk skorstenstilslutning $\varnothing 80/125$ mm (PP) på koncentrisk røggasrør $\varnothing 80/125$ mm (PP)

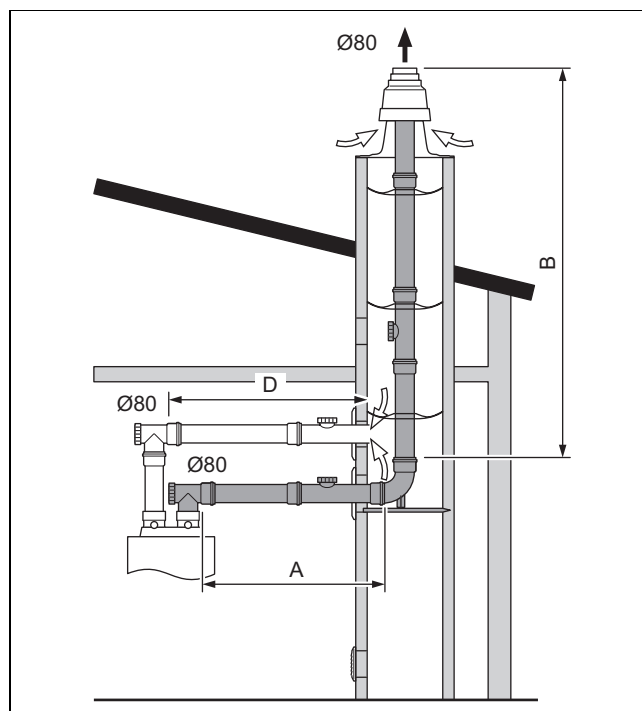


- Begynd opbygningen af systemet med monteringen af det koncentriske røggasrør (→ side 31), og følg samtidig de pågældende rørlængdeskemaer.

Gyldighed: Luft-røggas-system $\varnothing 80/125$ mm

Artikelnummer system: 303220 Rumløftafhængig		
Gruppe	(A+B) _{max} [m]	Antal bøjninger 87°
1	11	3
2	23	3
3	28	3
4	25	3
5, 6	23	3
7	20	3

3.22 Montering af skorstenstilslutning på fast røggasrør $\varnothing 80$ mm (PP)



1. Begynd opbygningen af systemet med monteringen af det faste røggasrør (→ side 28), og følg samtidig de pågældende rørlængdeskemaer.

Gyldighed: Luft-røggas-system $\varnothing 80/80$ mm

Artikelnummer system: 303265 Rumløftafhængig Rund skorsten: mindst 130 mm Firkantet skorsten: mindst 120 x 120 mm		
Gruppe	D < A: (A+B) _{max} [m] D > A: (D+B) _{max} [m]	Antal bøjninger 87° ¹⁾
1	11	3
2	23	3
3	28	3
4	25	3
5, 6	23	3
7	20	3

¹⁾ Sum af bøjninger for luft- og røggasrør.

2. Monter tilslutningen på det faste røggasrør (PP). (→ side 31)
3. Monter skorstens-/vægttilslutningen til lufttilførslen. (→ side 32)

4 Certificerede luft-/røggassystemer og komponenter

I de følgende skemaer vises de luft-/røggassystemer og de tilhørende certificerede komponenter, som er godkendt i forbindelse med systemcertificeringen.

De følgende skemaer i dette kapitel henviser til nedenstående gruppering.

Ikke alle luft-/røggassystemer og komponenter tilbydes i dit land.

4.1 Luft-røggas-system ø 60/100 mm

4.1.1 Systemoversigt

System-gruppe	Art.-nr.	Luft-/røggassystem
A	0020220656	Lodret taggennemføring (sort, RAL 9005)
	0020220657	Lodret taggennemføring (rød, RAL 8023)
B	0020219516	Vandret væg-/taggennemføring med inspektionsbøjning
	0020219517	Vandret væg-/taggennemføring
C	303920	Koncentrisk skorstenstilslutning til fast/fleksibelt røggasrør ø 80
D	0020077523	Koncentrisk skorstenstilslutning til enkelt/dobbelt fleksibelt røggasrør ø 60
E	303923	Koncentrisk skorstenstilslutning til luft-/røggassystemer Koncentrisk skorstenstilslutning til røggasrør til undertryk

4.1.2 Komponenter

	Art.-nr.	A	B	C	D	E
System koncentrisk (PP) ø 60/100 mm						
Forlængerrør (PP) - koncentrisk - 0,5 m	303902	X	X	X	X	X
Forlængerrør (PP) - koncentrisk - 1,0 m	303903	X	X	X	X	X
Forlængerrør (PP) - koncentrisk - 2,0 m	303905	X	X	X	X	
Bøjning (PP) - koncentrisk (2 stk.) 45°	303911	X	X	X	X	X
Bøjning (PP), koncentrisk 87°	303910	X	X	X	X	X
Inspektionsåbning (PP) - 0,25 m	303918	X	X	X	X	X
Skydestykke (PP)	303915	X	X	X	X	X
Bøjning (PP) - koncentrisk 87° (PP) med inspektionsåbning (til rumluftafhængig drift)	303916	X	X	X	X	X
Dæksel til inspektionsåbning med luftindsugningsåbning (til rumluftafhængig drift i forbindelse med 303916)	303924			X	X	
Teleskopisk forlængerrør (PP) - 0,5 m - 0,8 m	303906	X	X	X	X	X
Forskydningsstykke 65 mm	0010028132	X				
Forskydningsstykke	303919	X				
Spændebånd 140 mm (5 stk.) - ø 100 mm	303821	X	X	X	X	X
Spændebånd 200 mm (5 stk.) - ø 100 mm	303921	X	X	X	X	X
Anlægsrøggasrør (PP), fast ø 80 mm						
Forlængerrør, røggasrør (PP) - 0,5 m	303252			X		
Forlængerrør, røggasrør (PP) - 1,0 m	303253			X		
Forlængerrør, røggasrør (PP) - 2,0 m	303255			X		
Sæt med forlængerrør, røggasrør (PP) 3 x 2 m, 1 x 1 m, 1 x 0,5 m, 7 afstandsholdere	0020063135			X		
Sæt med forlængerrør - røggasrør (PP) 4 x 2 m, 1 x 1 m, 2 x 0,5 m, 7 afstandsholdere	0020063136			X		
Forlængerrør, røggasrør (PP) med inspektionsåbning - 0,25 m	303256			X		
Bøjning, røggasrør (PP) - 15°	303257			X		
Bøjning, røggasrør (PP) - 30°	303258			X		
Bøjning, røggasrør (PP) - 45°	303259			X		
Afstandsholdere (7 stk.) - ø 80 mm	009494			X		

	Art.-nr.	A	B	C	D	E
Anlægsrøggasrør (PP), fleksibelt ø 80 mm						
Sæt 1: Grundelementer til det fleksible røggasrør (PP)	303510			X		
Sæt 2: Rengøringselement (PP) (T-stykke) til det fleksible røggasrør	303511			X		
Sæt 3: Forbindelsesstykke (PP) til det fleksible røggasrør - 0,13 m	303512			X		
Sæt 4: Monteringshjælp til det fleksible røggasrør	303513			X		
Sæt 5: 15 m fleksibelt røggasrør (PP) og 7 afstandsholdere	303514			X		
Sæt 6: Grundelementer til skorstenshætte af metal	0020021008			X		
Afstandsholdere til det fleksible røggasrør (7 stk.)	0020042771			X		
Anlægsrøggasrør (PP) - fleksibelt - ø 60 mm						
Grundelementer til det fleksible røggasrør (PP)	0020077524				X	
Grundelementer til det fleksible dobbelte røggasrør (PP)	0020106046				X	
Forbindelselement (PP) til det fleksible røggasrør (PP)	0020077525				X	
Monteringshjælp med 15 m reb til det fleksible røggasrør (PP)	0020077526				X	
Fleksibelt røggasrør (PP) - 15 m	0020077527				X	
Fleksibelt røggasrør (PP) - 50 m	0020077883				X	
Det fleksible røggasrørs (PP) grundelementer til skorstenshætte i rustfrit stål	0020095594				X	
Rengøringselement (PP) - T-stykke til fleksibelt røggasrør (PP)	0020095595				X	
Røggaskomponenter, der passer til alle systemer						
Forlængerrør over tag (PP) - 1,0 m - ø 125 mm (sort)	303002	X				
Forlængerrør over tag (PP) - 1,0 m - ø 125 mm (rødt)	303003	X				
Taginddækning til skråt tag (sort)	009076	X				
Taginddækning til skråt tag (rød)	300850	X				
Adapter til Kløber-system (sort)	009058	X				
Adapter til Kløber-system (rød)	009080	X				
Krave til fladt tag	009056	X				
Beskyttelsesgitter	300712		X			
Isopfangningsgitter til lodret taggennemføring (sort)	303096	X				
Isopfangningsgitter til vandret taggennemføring	300865		X			
Universaltagsten, skråt tag (sort)	0020064750	X				
Universaltagsten, skråt tag (rød)	0020064751	X				
Skorstenshætte (PP) - ø 80 mm	303963			X		
Skorstenshætte (rustfrit stål) - ø 80 mm	0020021007			X		
Slutrør (rustfrit stål) - 1,0 m - ø 80 mm	0020025741			X		

4.2 Luft-røggas-system ø 80/125 mm

4.2.1 Systemoversigt

System-gruppe	Art.-nr.	Luft-/røggassystem
A	303200 303201	Lodret taggennemføring (sort, RAL 9005) Lodret taggennemføring (rød, RAL 8023)
B	303209	Vandret væg-/taggennemføring
C	303250	Koncentrisk skorstenstilslutning til fast/fleksibelt røggasrør ø 80 og fleksibelt røggasrør ø 100
	0020021006	Koncentrisk skorstenstilslutning til røggasrør med separat luftforsyning
D	303220	Koncentrisk skorstenstilslutning til koncentrisk røggasrør ø 80/125
E	303208	Koncentrisk skorstenstilslutning til luft-/røggassystemer Koncentrisk skorstenstilslutning til røggasrør til undertryk
F	0020042748	Tilslutning i ydermur

4.2.2 Komponenter

	Art.-nr.	A	B	C	D	E	F
System koncentrisk (PP) ø 80/125 mm							
Tilslutningsstykke til luft-/røggassystem	0020147469	X	X	X	X	X	X
Forlængerrør (PP) - koncentrisk - 0,5 m	303202	X	X	X	X	X	X
Forlængerrør (PP) - koncentrisk - 1,0 m	303203	X	X	X	X	X	X
Forlængerrør (PP) - koncentrisk - 2,0 m	303205	X	X	X	X	X	X
Bøjning (PP) (2 stk.) - koncentrisk - 45°	303211	X	X	X	X	X	X
Bøjning (PP) - koncentrisk - 87°	303210	X	X	X	X	X	X
Inspektionsåbning (PP) - 0,25 m	303218	X	X	X	X	X	X
Skydestykke (PP)	303215	X	X	X	X	X	X
Bøjning (PP) med inspektionsåbning - koncentrisk - 87° (til rumluftuafhængig drift)	303217	X	X	X	X	X	X
Dæksel til inspektionsåbning (til rumluftafhængig drift i forbindelse med 303217)	0020171839			X			
Spændebånd (5 stk.) - ø 125 mm	303616			X	X	X	X
System koncentrisk (rustfrit stål) ø 80/125 mm							
Ydermurskonsol - kan justeres fra 50 til 300 mm	0020042749						X
Rørbærer til ydermur (rustfrit stål) - 50 - 90 mm	0020042751						X
Forlængerrør til rørbærer til ydermur (rustfrit stål) - 90 - 280 mm	0020042752						X
Forlængerrør (rustfrit stål) - koncentrisk - 0,5 m	0020042753						X
Forlængerrør (rustfrit stål) - koncentrisk - 1,0 m	0020042754						X
Forlængerrør afkorteligt (rustfrit stål) - koncentrisk - 0,5 m	0020042755						X
Bøjning (rustfrit stål) - koncentrisk - 87°	0020042756						X
Bøjninger (rustfrit stål) (2 stk.) - koncentriske - 45°	0020042757						X
Bøjninger (rustfrit stål) (2 stk.) - koncentriske - 30°	0020042758						X
Inspektionsstykke (rustfrit stål) - koncentrisk - 0,25 m	0020042759						X
Regnkrave (rustfrit stål), til taggennemføring	0020042760						X
Anlægsrøggasrør (PP), fast ø 80 mm							
Forlængerrør til røggasrør (PP) - 0,5 m - ø 80 mm	303252			X			
Forlængerrør, røggasrør (PP) - 1,0 m	303253			X			
Forlængerrør, røggasrør (PP) - 2,0 m	303255			X			
Sæt med forlængerrør, røggasrør (PP) 3 x 2 m, 1 x 1 m, 1 x 0,5 m, 7 afstandsholdere	0020063135			X			
Sæt med forlængerrør, røggasrør (PP) 4 x 2 m, 1 x 1 m, 2 x 0,5 m, 7 afstandsholdere	0020063136			X			
Forlængerrør, røggasrør (PP) med inspektionsåbning - 0,25 m	303256			X			
Bøjning, røggasrør (PP) - 15°	303257			X			
Bøjning, røggasrør (PP) - 30°	303258			X			
Bøjning, røggasrør (PP) - 45°	303259			X			
Afstandsholdere (7 stk.) - ø 80 mm	009494			X			
Anlægsrøggasrør (PP), fleksibelt ø 80 mm							
Sæt 1: Grundelementer til det fleksible røggasrør (PP)	303510			X			
Sæt 2: Rengøringselement (PP) (T-stykke) til det fleksible røggasrør	303511	X ¹⁾		X			
Sæt 3: Forbindelsesstykke (PP) til det fleksible røggasrør - 0,13 m	303512	X ¹⁾		X			
Sæt 4: Monteringshjælp til det fleksible røggasrør	303513	X ¹⁾		X			
Sæt 5: 15 m fleksibelt røggasrør (PP) og 7 afstandsholdere	303514	X ¹⁾		X			
Sæt 6: Grundelementer til skorstenshætte af metal	0020021008	X ¹⁾		X			
Afstandsholdere til det fleksible røggasrør (7 stk.)	0020042771	X ¹⁾		X			
1) Vær opmærksom på monteringen af det fleksible røggasrør med lodret taggennemføring.							

	Art.-nr.	A	B	C	D	E	F
Anlægsrøggasrør (PP), fleksibelt ø 100 mm							
Sæt 1: Grundelementer til det fleksible røggasrør (PP)	303516			X			
Sæt 2: Rengøringsselement (PP) (T-stykke) til det fleksible røggasrør	303517			X			
Sæt 3: Forbindelsesstykke (PP) til det fleksible røggasrør - 0,13 m	303518			X			
Sæt 4: Monteringshjælp til det fleksible røggasrør	303519			X			
Sæt 5: 15 m fleksibelt røggasrør (PP) og 7 afstandsholdere	303520			X			
Sæt 6: 7,5 m fleksibelt røggasrør (PP) og 4 afstandsholdere	0020004961			X			
Sæt 7: 25 m fleksibelt røggasrør (PP) og 12 afstandsholdere	0020146336			X			
Afstandsholdere til det fleksible røggasrør (7 stk.)	0020052281			X			
Røggaskomponenter, der passer til alle systemer							
Forlængerrør over tag (PP) - 1,0 m - ø 125 mm (sort)	303002	X					
Forlængerrør over tag (PP) - 1,0 m - ø 125 mm (rødt)	303003	X					
Taginddækning til skråt tag (sort)	009076	X					X
Taginddækning til skråt tag (rød)	300850	X					X
Adapter til Kløber-system (sort)	009058	X					
Adapter til Kløber-system (rød)	009080	X					
Krave til fladt tag	009056	X					X
Isopfangningsgitter til lodret taggennemføring	303096	X					
Isopfangningsgitter til vandret taggennemføring	300865		X				
Universaltagsten, skråt tag (sort)	0020064750	X					
Universaltagsten, skråt tag (rød)	0020064751	X					
Skorstenshætte (PP) ø 80	303963			X	X		
Skorstenshætte (rustfrit stål) ø 80	0020021007			X	X		
Slutrør (rustfrit stål) - 1,0 m - ø 80 mm	0020025741			X	X		
1) Vær opmærksom på monteringen af det fleksible røggasrør med lodret taggennemføring.							

4.3 Luft-røggas-system ø 80/80 mm

4.3.1 Systemoversigt

System-gruppe	Art.-nr.	Luft-/røggassystem
A	303265	Konsolbøjning med bæreskinne til installation i skorstenen
B	303263 + 300941	Skorstenstilslutning til røggasrør til undertryk

4.3.2 Komponenter

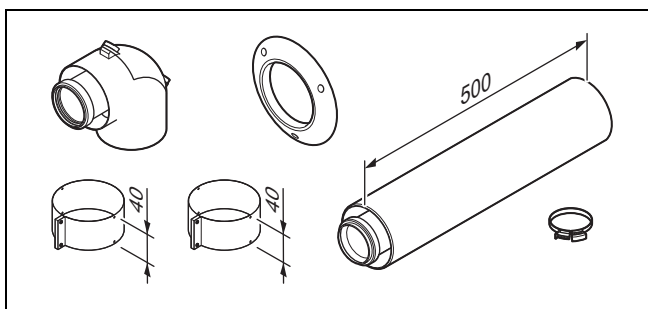
Komponenter	Art.-nr.	A	B
Anlægsrøggasrør (PP) – fast – ø 80 mm			
Tilslutningsstykke til luft-/røggassystem	0020147470	X	X
Forlængerrør, røggasrør (PP) - 0,5 m	303252	X	X
Forlængerrør, røggasrør (PP) - 1,0 m	303253	X	X
Forlængerrør, røggasrør (PP) - 2,0 m	303255	X	X
Sæt med forlængerrør, røggasrør (PP) 3 x 2 m, 1 x 1 m, 1 x 0,5 m, 7 afstandsholdere	0020063135	X	
Sæt med forlængerrør, røggasrør (PP) 4 x 2 m, 1 x 1 m, 2 x 0,5 m, 7 afstandsholdere	0020063136	X	
Forlængerrør røggasrør (PP) med inspektionsåbning - 0,25 m	303256	X	X
Bøjning, røggasrør (PP) - 15°	303257	X	X
Bøjning, røggasrør (PP) - 30°	303258	X	X
Bøjning, røggasrør (PP) - 45°	303259	X	X
Bøjning, røggasrør (PP) - 87°	303263	X	X

Komponenter	Art.-nr.	A	B
Afstandsholdere (7 stk.)	009494	X	
Inspektions-T-stykke (PP) - 87°	303264	X	X
Murroset	009477	X	X
Spændebånd (5 stk.)	300940	X	X
Vindskærm	300941	X	X
Skorstenshætte (PP) – ø 80 mm	303963	X	
Skorstenshætte (rustfrit stål) – ø 80 mm	0020021007	X	
Slutrør (rustfrit stål) - 1,0 m - ø 80 mm	0020025741	X	

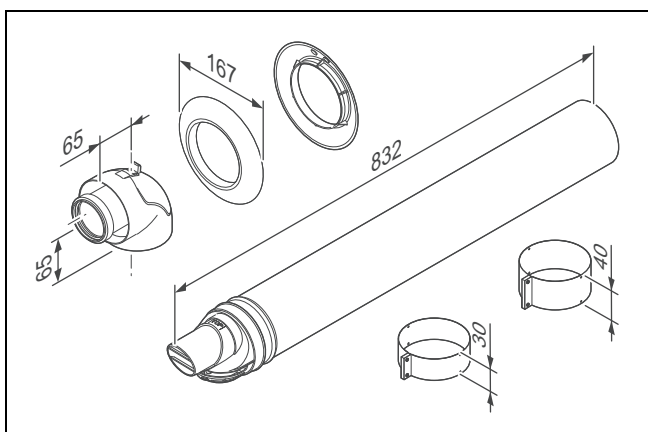
5 Leveringsomfang

5.1 Luft-røggas-system \varnothing 60/100 mm

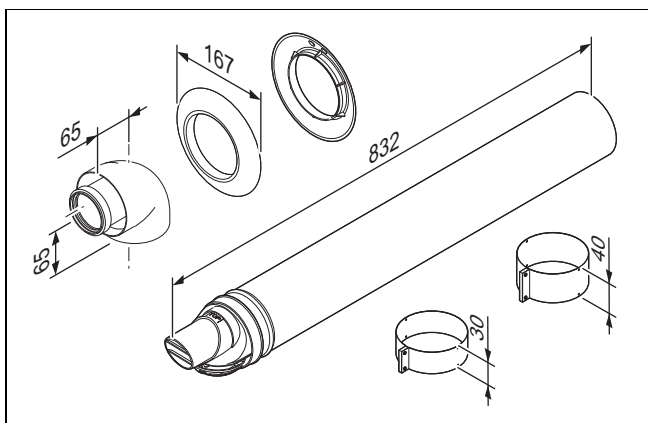
5.1.1 303923



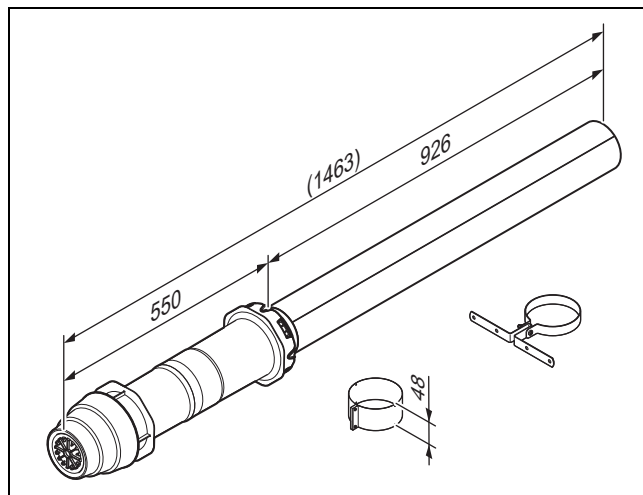
5.1.2 0020219516



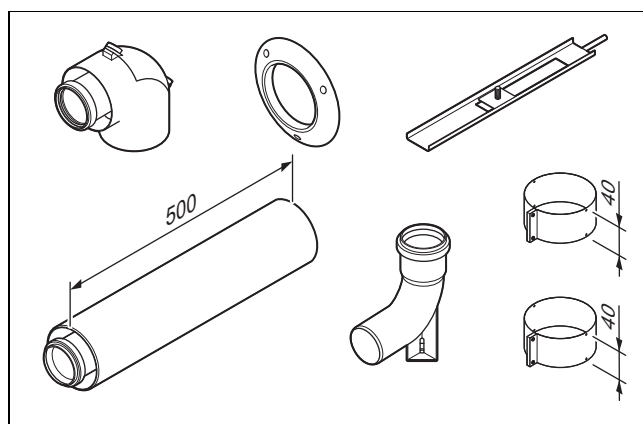
5.1.3 0020219517



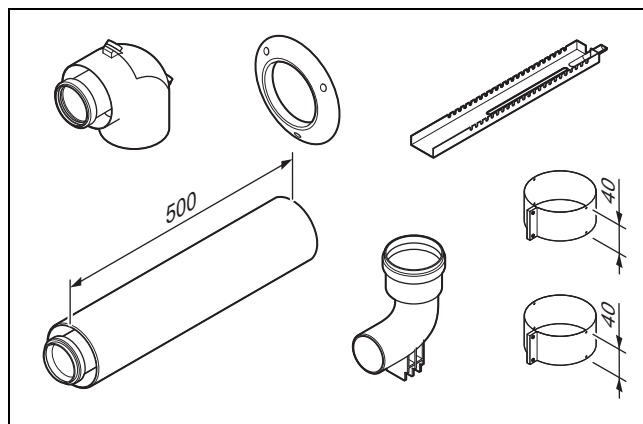
5.1.4 0020220656 og 0020220657



5.1.5 0020077523

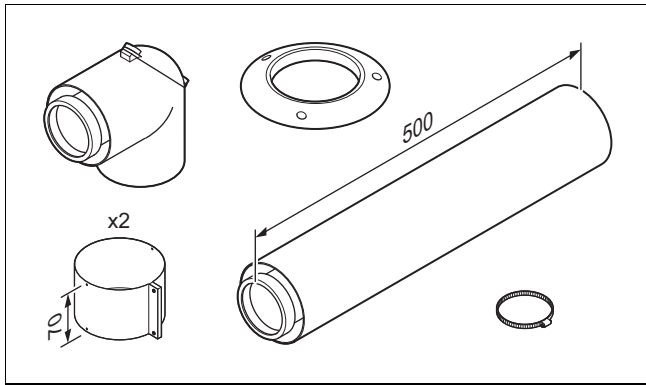


5.1.6 303920

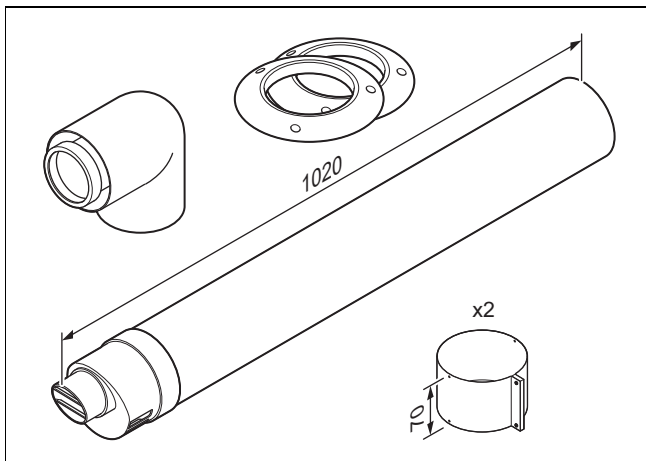


5.2 Luft-røggas-system ø 80/125 mm

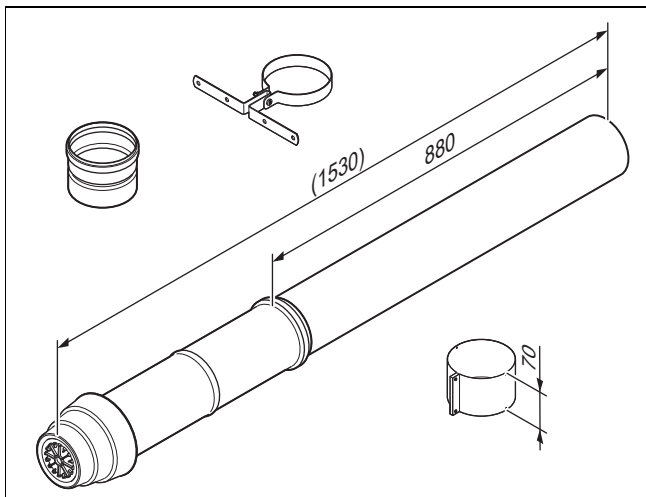
5.2.1 303208



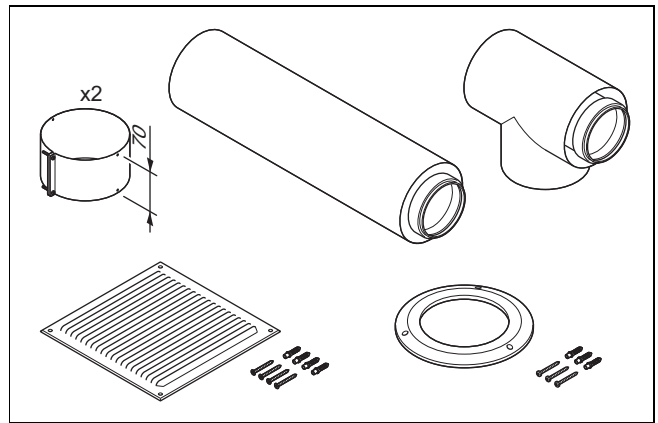
5.2.2 303209



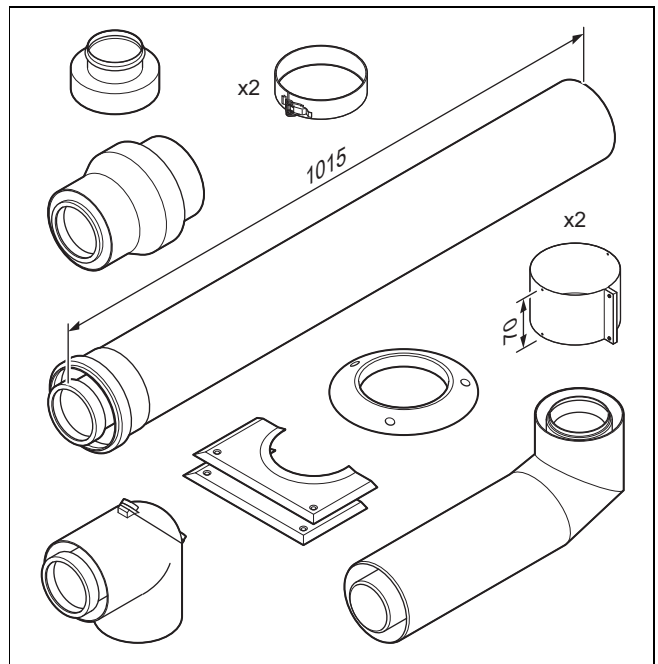
5.2.3 303200 og 303201



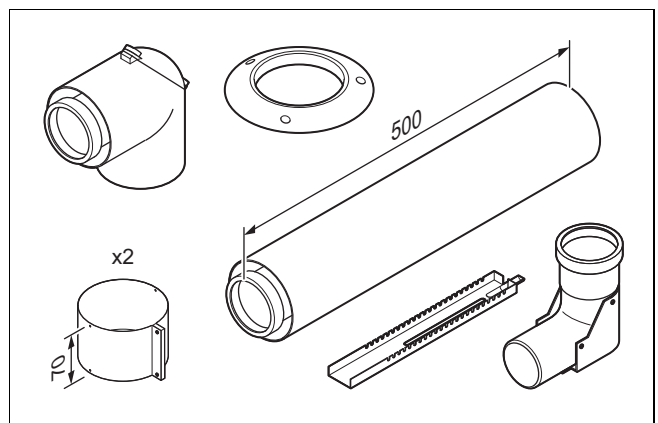
5.2.4 0020021006



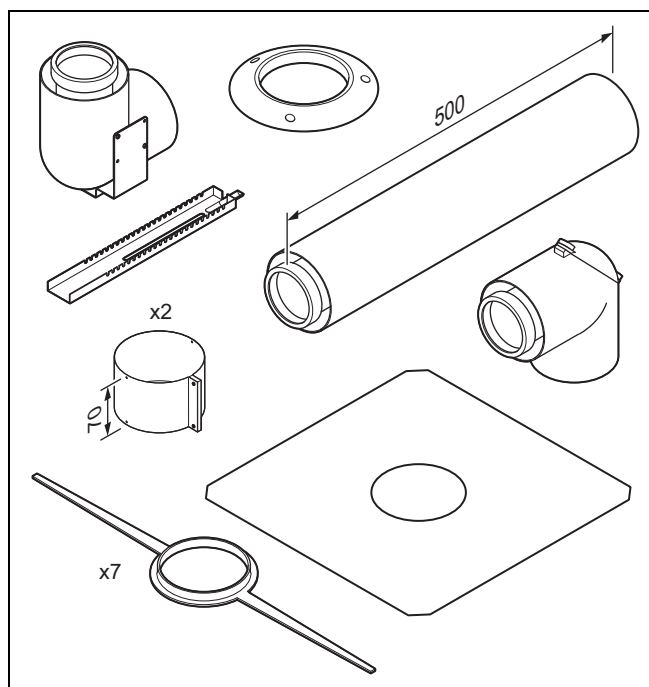
5.2.5 0020042748



5.2.6 303250

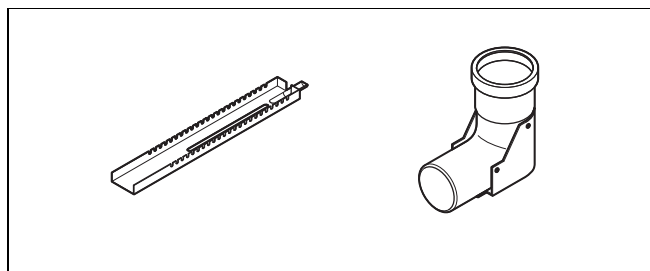


5.2.7 303220

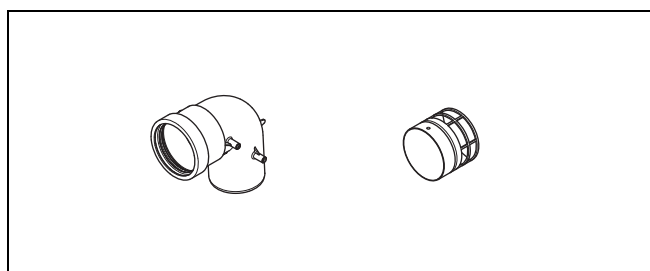


5.3 Luft-røggas-system ø 80/80 mm

5.3.1 303265



5.3.2 303263 + 300941



6 Montering



Forsigtig!
Risiko for fejlfunktion i produktet på grund af utilstrækkelig tilførsel af frisk luft!

Ved rumluftafhængig drift skal der sørges for tilstrækkelig tilførsel af friskluft.

- Lav enten en direkte åbning på 150 cm² ud i det fri eller en forbrændingsluftforsyning via en rumluftforbindelse med tilstrækkelig ydeevne.

- Undgå at blokere åbningerne til lufttilførsel. Sker dette, er produktets fejlfrie funktion ikke sikret.



Forsigtig!
Risiko for materiel skade på grund af lave temperaturer!

Ved temperaturer under 0°C og i uopvarmede rum reduceres røggasrørets fleksibilitet.

- Transportér røggasrøret forsigtigt op på taget.
- Monter alle delene for skader før montering.



Forsigtig!
Risiko for materiel skade på grund af forkert montering!

Forkert samling af rørene kan beskadige pakningerne.

- Sæt altid rørene sammen med en drejebælgelse.

6.1 Henvisninger vedrørende systemmontering

Monteringen af luft-/røggassystemet består af monteringen af røggasrøret i skorstenen samt monteringen af skorstenshætten, skorstenstilslutningen og produktets tilslutninger.

I kapitlet Montering af røggasrøret i skorstenen henvises der til alt videreførende arbejde.

6.2 Generelle betingelser for monteringen

6.2.1 Komponenter af ældre model

Følgende artiklers kompatibilitet med varmegiverne er også dokumenteret i certificeringen.

Alle Vaillant-artikler i systemerne ø 60/100 mm, ø 80/125 mm og ø 80 mm i PP og ø 80 mm i PVDF, under iagttagelse af den monteringsvejledning, der er gældende på tidspunktet for idrifttagningen.

6.2.2 Tekniske egenskaber for luft-/røggassystemer fra Vaillant til kondenserende produkter

Teknisk egenskab	Beskrivelse
Temperaturbestandighed	Afstemt efter produktets maksimale røggastemperatur.
Tæthed	Afstemt efter produktet til brug i bygningen og udendørs. Der skal udføres en tæthedskontrol med et kontroltryk på 200 Pa.
Bestandighed mod kondens	Til brændstofferne gas og olie
Korrosionsbestandighed	Afstemt efter gassens og oliens brændværdi

Teknisk egenskab	Beskrivelse
Afstand til brændbare materialer	<ul style="list-style-type: none"> - Koncentrisk luft-/røggasrør: afstand ikke nødvendig - Ikke-koncentrisk røggasrør: 5 cm
Monteringssted	Iht. installationsvejledningen
Brandadfærd	Normalt antændelig (iht. EN 13501-1 klasse E)
Brandmodstandens varighed	<p>Ingen:</p> <p>Det koncentriske luft-/røggassystems yderrør er ikke-brændbare. En krævet varighed af brandmodstanden sikres med skorsten inden i bygningen.</p>

6.2.3 Krav til skorstenen til luft-/røggasset

Luft-/røggasset fra Vaillant har ingen brandmodstandsevne (virkningsretning udefra og udefter).

Hvis luft-/røggasset føres gennem bygningsdele, som kræver brandmodstandsevne, skal der monteres en skakt. Skakten skal sikre den brandmodstandsevne (virkningsretningen udefra og udefter), som er påkrævet for de bygningsdele, gennem hvilke røggasinstallationen bliver ført. Den krævede brandmodstandsevne skal have en egnet klassificering (rumafslutning og varmeisolering) og opfylde de bygningstekniske krav.

En eksisterende skorsten, som har været anvendt til røggasaftræk, opfylder normalt disse krav og kan anvendes som skorsten til luft-/røggasset.

Skaktens gastæthed skal opfylde prøvetrykklasse N2 iht. EN 1443.

En eksisterende skorsten, som har været anvendt til røggasaftræk, opfylder normalt disse krav og kan anvendes som skorsten til luftføringen.

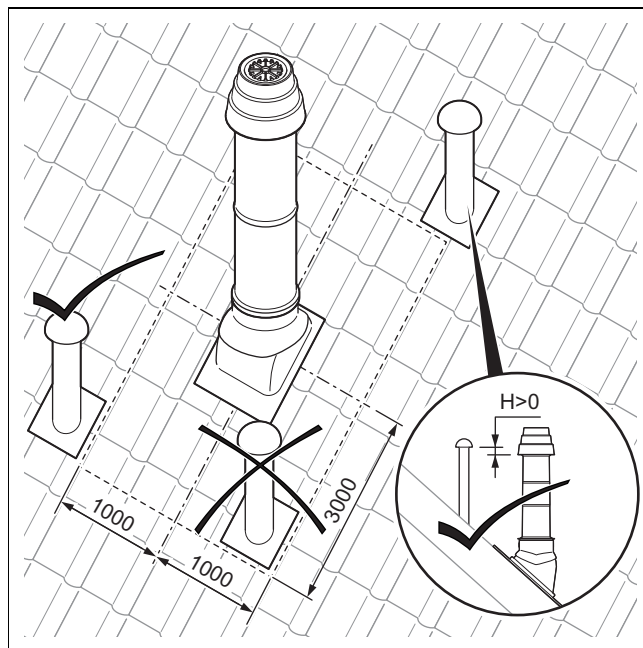
Hvis denne skorsten anvendes til tilførsel af forbrændingsluft, skal den være udført og især isoleret, så der ikke kan dannes fugt på ydersiden af skorstenen ved afkøling af skorstensskakten, når kold forbrændingsluft kommer ind udefra.

En eksisterende skorsten, som har været anvendt til røggasaftræk, opfylder normalt disse krav og kan anvendes uden ekstra varmeisolering som skorsten til tilførslen af forbrændingsluft.

6.2.4 Trækning af luft-/røggasset

- ▶ Sørg for, at luft-/røggasset trækkes så kort og lige som muligt.
- ▶ Placer ikke flere bøjninger eller revisionselementer direkte efter hinanden.
- ▶ Træk ikke luft-/røggasset og vandrør i samme skakt.
- ▶ Sørg for, at røggasset kan testes og om nødvendigt renses i hele længden.
- ▶ Sørg for, at luft-/røggasset er relativt nemt at afmontere igen (ingen omfattende opbrydning i beboelsesområdet, kun fastskruede beklædninger).

6.2.5 Montering af røggassetets udmunding



Der kommer meget fugtig ventilationsluft ud af skorstensventilatorer. Denne luft kan kondensere i luftførrør og medføre produktskader.

- ▶ Overhold minimumsafstandene for rumluftafhængig drift som vist på illustrationen.
- ▶ Placer røggasinstallationens munding, så røggasserne bortledes og fordeles sikkert, og det forhindres, at røggasserne trænger ind i bygningen gennem åbninger (vinduer, indsugningsåbninger og altaner).

6.2.6 Bortskaffelse af kondensvand

- ▶ Følg de lokale bestemmelser ved udledning af kondensvand i det offentlige kloaksystem.
- ▶ Anvend kun rør i korrosionsbestandigt materiale til kondensvandsafløbet.

6.3 Afstand til bygningsdele af brændbare materialer

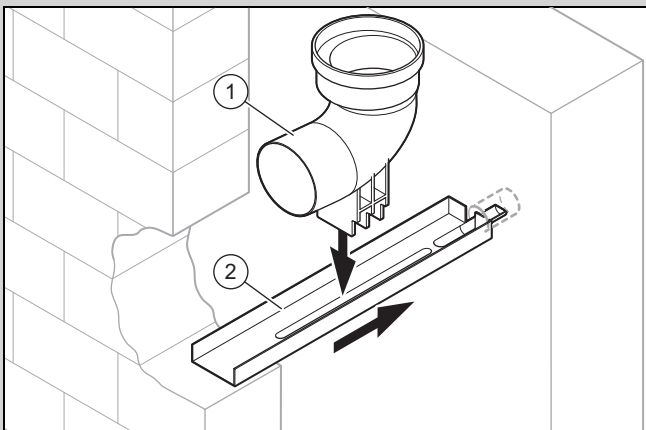
Ved enkeltvist tilsluttede produkter er afstand mellem det koncentriske luft-/røggasset eller det tilhørende forlængerrør til bygningsdele af brændbare materialer ikke nødvendig.

6.4 Generelt arbejde for montering af røggasrøret i skorstenen

6.4.1 Montering af støtteskinne og konsolbøjning

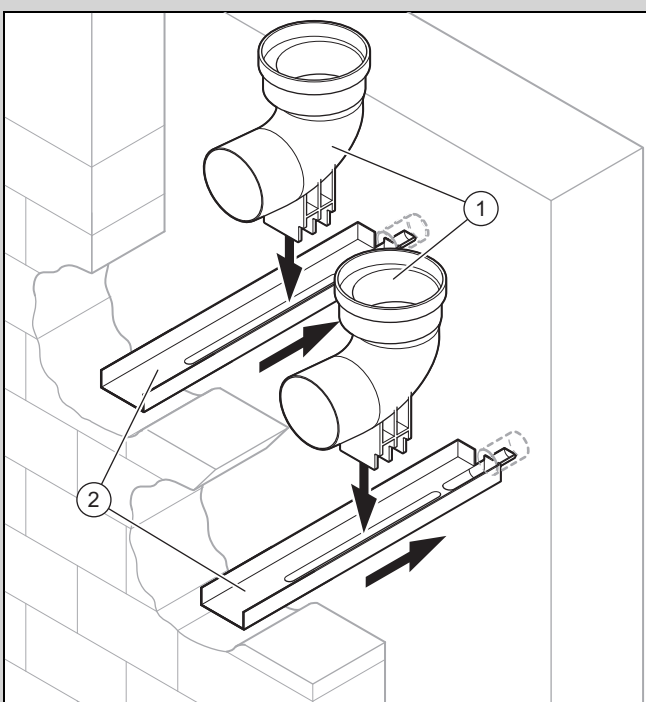
1. Fastlæg monteringsstedet.

Betingelse: Enkelt røggasrør



- ▶ Lav et tilstrækkeligt stort hul i skorstensvæggen.
- ▶ Bor 1 hul i den modsatte skorstensvæg.

Betingelse: Dobbelt røggasrør

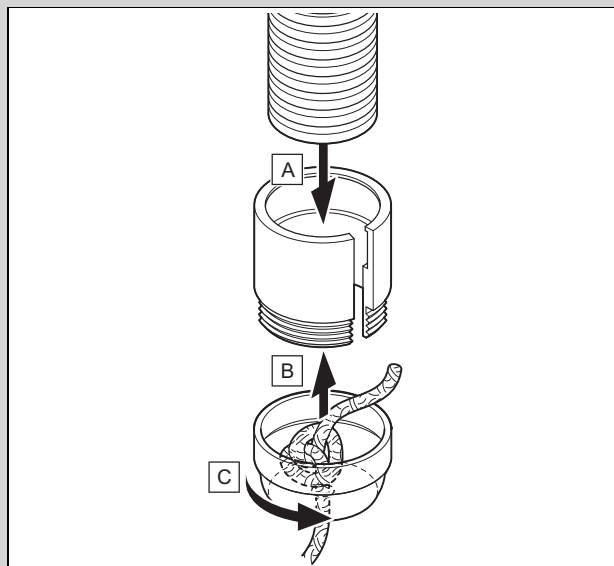


- ▶ Lav 2 tilstrækkeligt store, forskudte huller i skorstensvæggen. Overhold konsolbøjningernes højdeforskydning.
- ▶ Bor 1 hul i den modsatte skorstensvæg for hvert hul.
- ▶ Udfør de følgende arbejdsstrin for begge røggasrør.

2. Afkort om nødvendigt støtteskinen (2).
3. Fastgør konsolbøjningen (1) således på støtteskinen, at røggasrøret efter indbygning er anbragt midt i skorstenen.
4. Sæt støtteskinen med konsolbøjning ind i skorstenen.

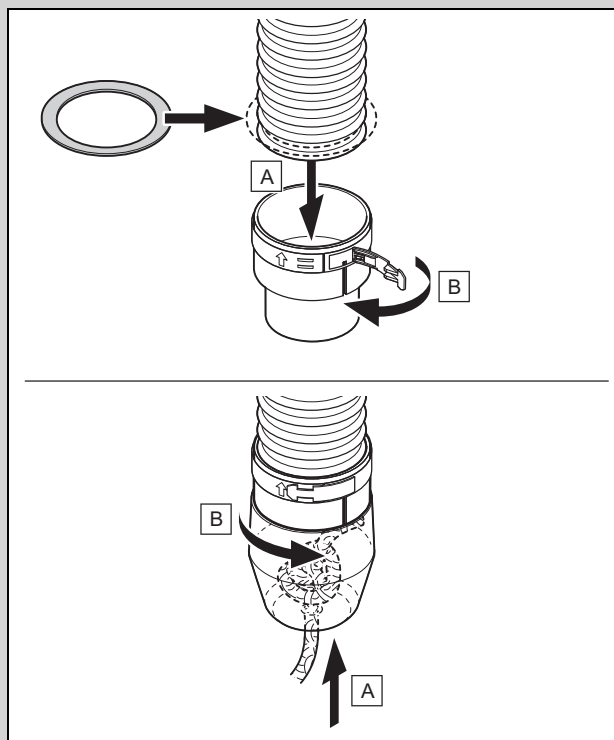
6.4.2 Fastgørelse af monteringshjælp

Gyldighed: \varnothing 60 mm



- ▶ Monter monteringshjælpen som vist på illustrationen.

Gyldighed: \varnothing 80 mm ELLER \varnothing 100 mm



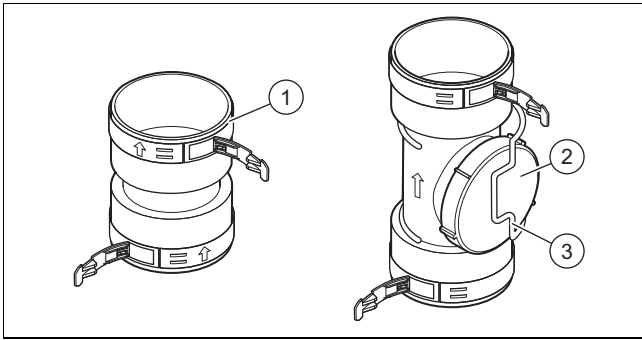
- ▶ Monter pakningen i den nederste ubeskadigede rille på røggasrøret.
- ▶ Monter monteringshjælpen som vist på illustrationen.

6.4.3 Isætning af forbindelses- og/eller rengørings-elementer



Bemærk

Det fleksible røggasrør kan bestå af flere delstykker, der er forbundet af forbindelses-/rengørings-elementerne.



Fare!

Fare for forgiftning som følge af røggasudslip!

Stillestående kondensat kan beskadige tætningerne.

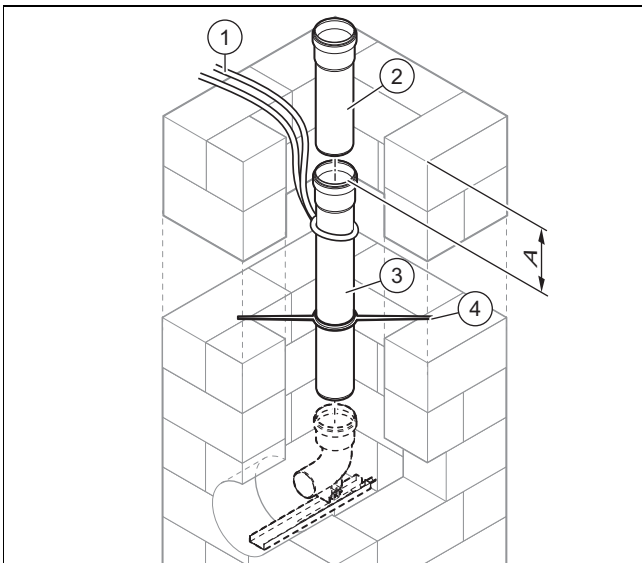
- Overhold rengøringselementets og forbindelseelementets monteringsretning (markering), så pakningerne ikke bliver beskadigede af stillestående kondensvand.

1. Afkort røggasrøret i en rille til den nødvendige længde med en sav eller en saks.
2. Monter pakningen i den nederste eller øverste ubeskadigede rille på røggasrøret.
3. Skub enden af røggasrøret ind i forbindelseselementet (1) eller rengøringselementet (2) helt til anslag.
4. Lås forbindelses- eller rengøringselementets klik-låse.
5. Foretag sikring af låsen til rengøringselementet med sikringsbøjlen (3).

6.5 Montering af røggasrør i skorstenen

6.5.1 Montering af fast røggasrør \varnothing 80

1. Monter støtteskinnen og konsolbøjningen. (→ side 26)



2. Sænk det første røggasrør (3) så langt ned ved hjælp af et tov (1), at du kan sætte det næste røggasrør på.
3. Skub afstandsholdere (4) på røggasrøret med en afstand på maks. 2 m. Brug ikke afstandsholdere i skorstenen med en diameter mellem 113 mm og 120 mm og med en sidelængde mellem 100 mm og 110 mm.

4. Hvis der er indsat en inspektionsåbning i det faste røggasrør, skal du montere yderligere en afstandsholder før og efter inspektionsåbningen.
5. Gentag sammensætningen af røggasrørene (muffesiden vender opad), indtil du kan sætte det nederste røggasrør ind i konsolbøjningen, og skorstenshætten kan monteres på det øverste røggasrør (2).

Betingelse: Øverste røggasrør i rustfrit stål

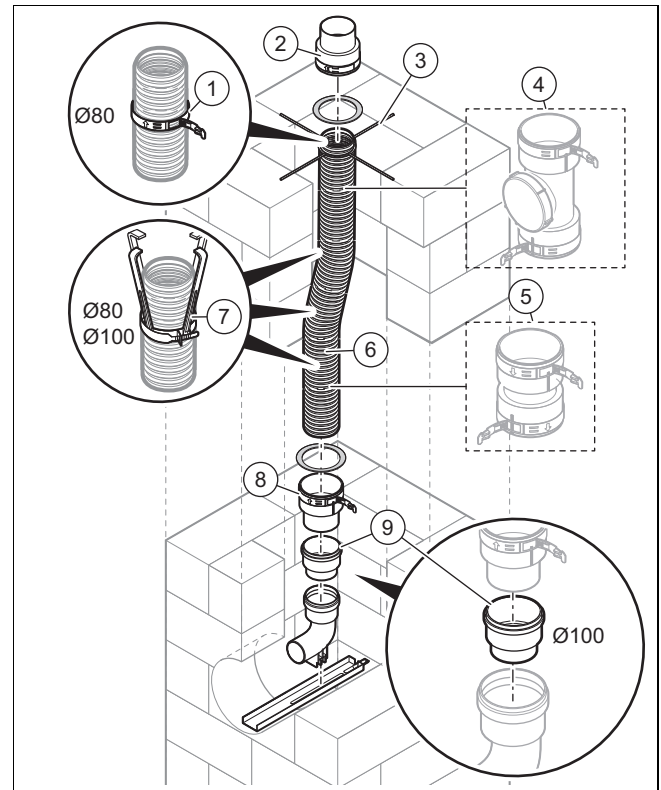
- Afstand (A): ≥ 400 mm

Betingelse: Øverste røggasrør i PP

- Afstand (A): ≥ 100 mm

6. Fjern rebet fra skorstenen.
7. Monter skorstenshætten af plast (→ side 34) eller skorstenshætten af rustfrit stål (→ side 35) til det faste røggasrør.
8. Monter skorstenstilslutningen til rumluftafhængig drift (→ side 46) eller skorstenstilslutningen til rumluftafhængig drift (→ side 46).
9. Tilslut produktet til luft-/røggasføringen. (→ side 52)

6.5.2 Montering af fleksibelt røggasrør



1. Monter støtteskinnen og konsolbøjningen. (→ side 26)
2. Fastlæg den samlede længde på det fleksible røggasrør (6) fra skorstensmundingen til konsolbøjningen, og træk her evt. tilstedeværende rengøringselementer fra den samlede længde.
3. Fastlæg først den samlede længde løseligt, og husk et sikkerhedstillæg for hver forskydning.

Betingelse: Ved lige skorsten

- Tillæg: ≥ 500 mm

Betingelse: Ved forskudt skorsten

- Tillæg: ≥ 700 mm

4. Monter først forbindelses- (5) og rengøringsselementerne (4) efter behov. (→ side 27)
5. Afkort først det fleksible røggasrør i en rille til den nødvendige længde med en sav eller en saks, når du fastgør røggasrøret i skorstensmundingen.
6. Fastgør monteringshjælpen. (→ side 27)

Gyldighed: $\varnothing 60$ mm

- ▶ Der kræves ikke afstandsholdere.

Gyldighed: $\varnothing 80$ mm ELLER $\varnothing 100$ mm

- ▶ Monter afstandsholderne (7) med en afstand på maks. 2 m på det fleksible røggasrør.
7. Før hele tiden det fleksible røggasrør oppefra og ned midt i skorstenen, med rebet fra monteringshjælpen forrest. Træk samtidig røggasrøret med monteringshjælpens reb ud af produktets opstillingsrum og gennem skorstenen.



Bemærk

Dette arbejdsstrin skal altid gennemføres af to personer.

8. Afmonter monteringshjælpen, når det fleksible røggasrør er ført helt igennem skorstenen.

Gyldighed: $\varnothing 60$ mm

- ▶ Monter pakningen i den nederste ubeskadigede rille på røggasrøret.
- ▶ Skub den nederste del af røggasrøret ind i indstikselementet (8) helt til anslag.

9. Fastgør indstikselementet med klik-låsene.
10. Sæt indstikselementet på den nederste ende af røggasrøret ind i konsolbøjningen.

Gyldighed: $\varnothing 100$ mm

- ▶ Monter overgangsstykket (9) mellem indstikselement og konsolbøjning.

11. Skub monteringskrydset (3) over røggasrøret og på skorstensvæggen.

Gyldighed: $\varnothing 60$ mm ELLER $\varnothing 100$ mm

- ▶ Monter pakningen i den øverste ubeskadigede rille på røggasrøret.
- ▶ Skub forbindelsesrøret med muffe (2) over røggasrøret.
- ▶ Fastgør forbindelsesrøret med klik-låsene over monteringskrydset.
 - ◁ Røggasrøret hænger i monteringskrydset.

Gyldighed: $\varnothing 80$ mm

- ▶ Skub tilslutningsringen (1) over røggasrøret.
- ▶ Fastgør tilslutningsringen med klik-låsene over monteringskrydset.
 - ◁ Røggasrøret hænger i monteringskrydset.

12. Monter skorstenshætten.

Gyldighed: $\varnothing 60$ mm

- ▶ Monter det fleksible røggasrørs skorstenshætte i plast (PP) (→ side 35) eller det fleksible røggasrørs skorstenshætte i rustfrit stål (→ side 37).

Gyldighed: $\varnothing 80$ mm

- ▶ Monter det fleksible røggasrørs skorstenshætte (→ side 37) eller det fleksible røggasrørs skorstenshætte i rustfrit stål (→ side 37).

Gyldighed: $\varnothing 100$ mm

- ▶ Monter skorstenshætten på det fleksible røggasrør. (→ side 38)

13. Monter skorstenstilslutningen til rumluftafhængig drift (→ side 46) eller skorstenstilslutningen til rumluftafhængig drift (→ side 46).

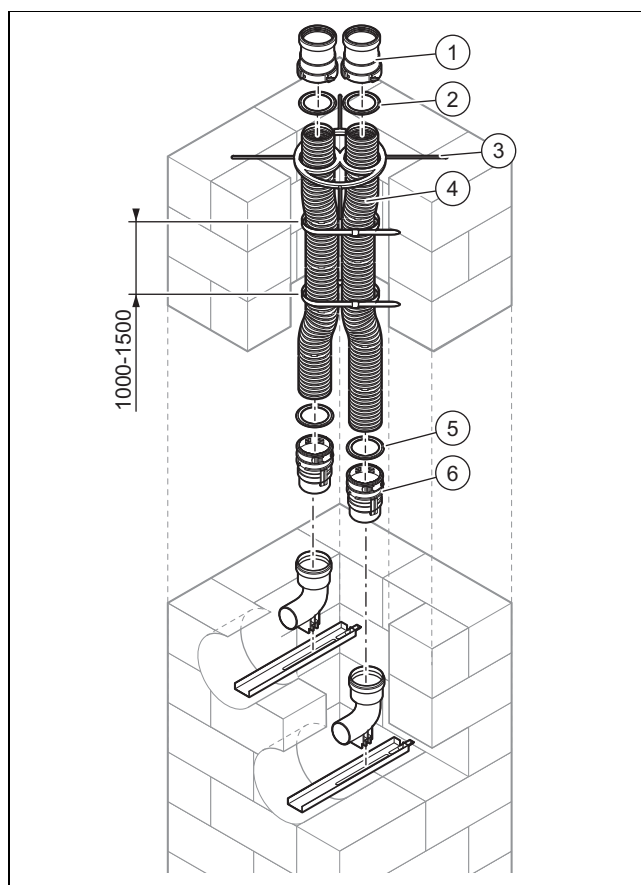
14. Tilslut produktet til luft-/røggasføringen. (→ side 52)

6.5.3 Montering af fleksibelt dobbelt røggasrør $\varnothing 60$



Bemærk

Kedlerne kan monteres på forskellige etager.



1. Monter støtteskinne og konsolbøjningerne. (→ side 26)
2. Fastlæg den samlede længde på de fleksible røggasrør (4) fra skorstensmundingens øverste kant til konsolbøjningerne.
3. Fastlæg først den samlede længde løseligt, og husk et sikkerhedstillæg for hver forskydning.

- Tillæg: ≥ 500 mm
- 4. Afkort først røggasrørene i en rille til den nødvendige længde med en sav eller en saks, når du fastgør røggasrørene i skorstensmundingen.
- 5. Monter om nødvendigt først forbindelseelementer. (→ side 27)
- 6. Monter de to røggasrør samtidig.
 - Det er ikke nødvendigt med en afstandsholder mellem det fleksible røggasrør og skorstensvæggen.
- 7. Fastgør monteringshjælpen. (→ side 27)
- 8. Før røggasrørene oppefra og ned i skorstenen, med rebet fra monteringshjælpen forrest.



Bemærk

Det kan være nok med en monteringshjælp, når røggasrørene forbindes i enderne med en kabelbinder.

Røggasrørene kan også monteres nedefra og op, hvis der vælges en tilstrækkelig stor åbning i skorstenen.

- 9. Afmonter monteringshjælperne, når de fleksible røggasrør er ført helt igennem skorstenen.
- 10. Monter pakningerne (5) i de nederste ubeskadigede riller på røggasrørene.
- 11. Påfør lidt af det medfølgende glidemiddel på pakningerne. Ved monteringen er det vigtigt, at pakningerne ikke bliver trykket ud af rillerne.
- 12. Skub de nederste ender af røggasrørene ind i indstikselementerne (6) indtil anslag.
- 13. Fastgør indstikselementet med klik-låsene.
- 14. Sæt indstikselementet på den nederste ende af røggasrøret ind i konsolbøjningen, indtil hasperne går i indgreb bag konsolbøjningens pakningssæde.
- 15. Monter pakningerne (2) i de øverste ubeskadigede riller på røggasrørene.
- 16. Skub forbindelsesrørene med mufte (1) over røggasrørene.
- 17. Fastgør forbindelsesrørene med klik-låsene over monteringskrydset (3).
 - ◁ Røggasrørene hænger i monteringskrydset.
- 18. Monter skorstenschætten på det fleksible dobbelte røggasrør $\varnothing 60$. (→ side 36)
- 19. Monter skorstenstilslutningen til rumluftafhængig drift (→ side 46) eller skorstenstilslutningen til rumluftafhængig drift (→ side 46).
- 20. Tilslut produktet til luft-/røggasføringen. (→ side 52)

6.5.4 Montering af fleksibelt røggasrør $\varnothing 80$ med lodret taggennemføring

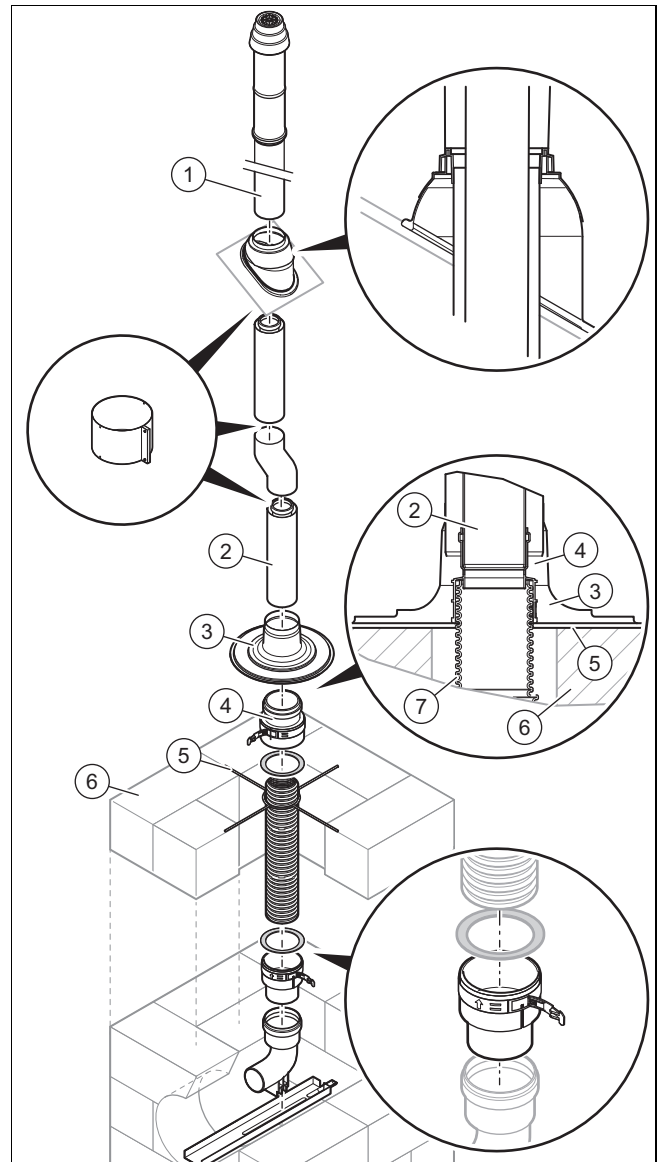


Fare!

Brandfare ved anvendelse af en sløjfet skorsten, der ikke opfylder kravene til brandsikring!

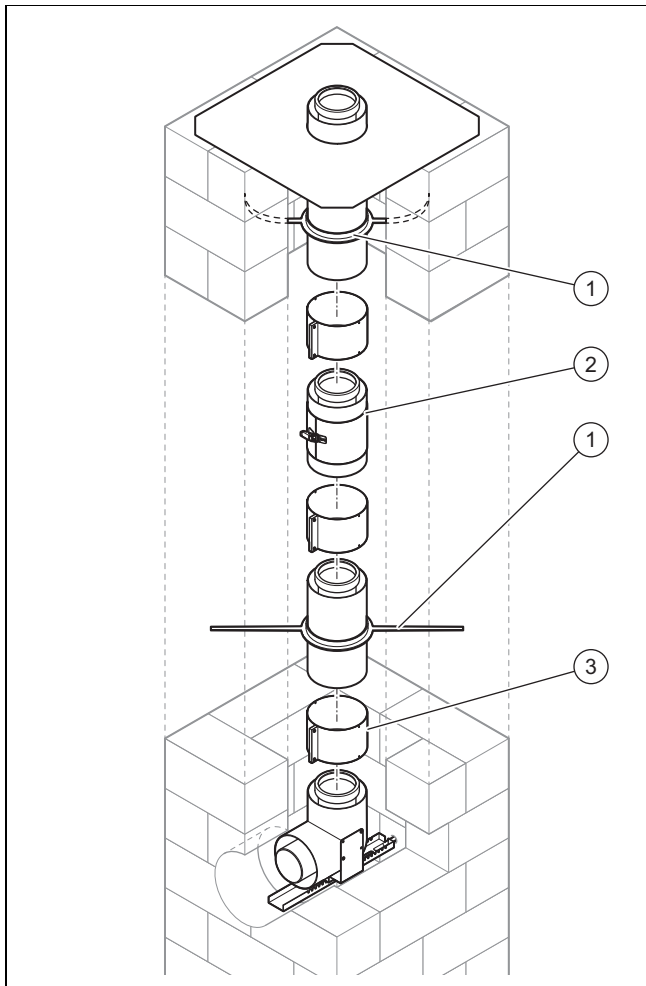
Den sløjfede (gamle) skorsten må kun anvendes til luft-/røggasaftræk, hvis den ikke skal opfylde nogen krav til brandsikring.

► Overhold de gældende byggeforskrifter.



1. Etabler munden på den sløjfede skorsten (6), så munden er glat og jævn.
2. Monter støtteskinnen og konsolbøjningen. (→ side 26)
3. Monter det fleksible røggasrør $\varnothing 80$. (→ side 28)
4. Sæt kraven til fladt tag (3) midt på skorstenen med et monteringskryds (5), og fastgør den med rawlplugs og skruer.
5. Stik røggasrøret på et forlængerrør (2) ind i forbindelsesrøret med mufte (4).
6. Monter den lodrette taggennemføring (1) gennem skrå tage. (→ side 43)
7. Monter skorstenstilslutningen til rumluftafhængig drift. (→ side 46)
8. Tilslut produktet til luft-/røggasføringen. (→ side 52)

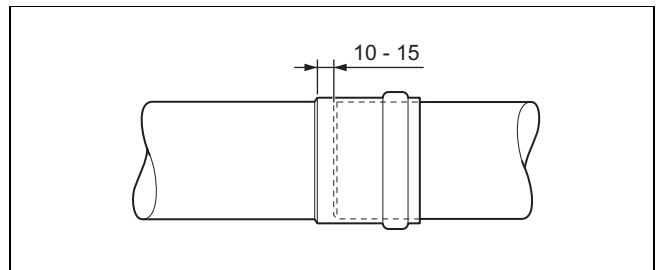
6.5.5 Montering af koncentrisk luft-/røggasrør



1. Monter støtteskinnen og konsolbøjningen. (→ side 26)
2. Monter ved hjælp af et tov røggasrøret i den nødvendige længde, idet du starter i skorstensmundingen og går nedad. Installer samtidigt en inspektionsåbning (2) et egnet sted.
3. Saml alle skillesteder med luftspændebånd. (→ side 51)
4. Skub en afstandsholder (1) på luft-/røggasrøret i afstande på maks. 2 m.
5. Monter derudover en afstandsholder foran og bag hver inspektionsåbning.
6. Når du har trykket hele luft-/røggasrøret ind i konsolbøjningen, skal du montere et spændebånd (3) som samling.
7. Når det øverste luft-/røggasrør er sat i, skal luft-/røggasrørets mufte fjernes og luft-/røggasrøret afkortes til den nødvendige længde. Husk skorstensmundingens fremspring.
 - Fremspring: 300 mm
8. Fjern grater fra luft-/røggasrøret.
9. Monter skorstenshætten i plast (PP) (→ side 34) eller skorstenshætten i rustfrit stål (→ side 35) til det faste røggasrør.
10. Monter skorstenstilslutningen til det koncentriske luft-/røggasrør. (→ side 47)
11. Tilslut produktet til luft-/røggasføringen. (→ side 52)

6.5.6 Montering af tilslutning på fast/fleksibelt røggasrør ø 80 (PP)

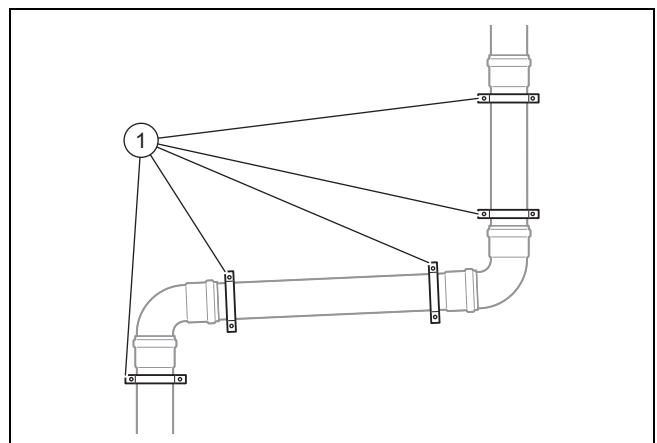
- ▶ Overhold afstanden mellem røggasaftrækket og komponenter af brændbare materialer.
 - Min. afstand: 50 mm
- ▶ Røggasrøret må kun trækkes i rum inde i bygninger, som har en permanent lufttilførsel udefra.
 - Åbningens indvendige tværsnit: $\geq 150 \text{ cm}^2$
 - Hvis det ikke er muligt at etablere tilstrækkelig lufttilførsel til rummene, skal der anvendes koncentriske luft-/røggasaftræk.
- ▶ Hvis skorstenen ikke anvendes til tilførsel af forbrændingsluft, skal der være ventilationsplads bag røggasrøret i skorstenen i hele rørets længde og omfang. Det kræver, at der indbygges en ventilationsåbning i skorstenen inde i opstillingsrummet.
 - Ventilationsåbningens tværsnit: $\geq 150 \text{ cm}^2$
- ▶ Træk det vandrette røggasrør med hældning hen til produktet.
 - Hældningen ned til produktet: $\geq 3^\circ$ (50 mm pr. 1 m rørlængde)
- ▶ Træk det vandrette luftføringsrør med hældning udad.
 - Luftføringsrørets hældning udad: $\geq 2^\circ$ (30 mm pr. 1 m rørlængde)



- ▶ Rørene mellem produktet og den lodrette del af røggasrøret må ikke sættes ind i hinanden til anslag.

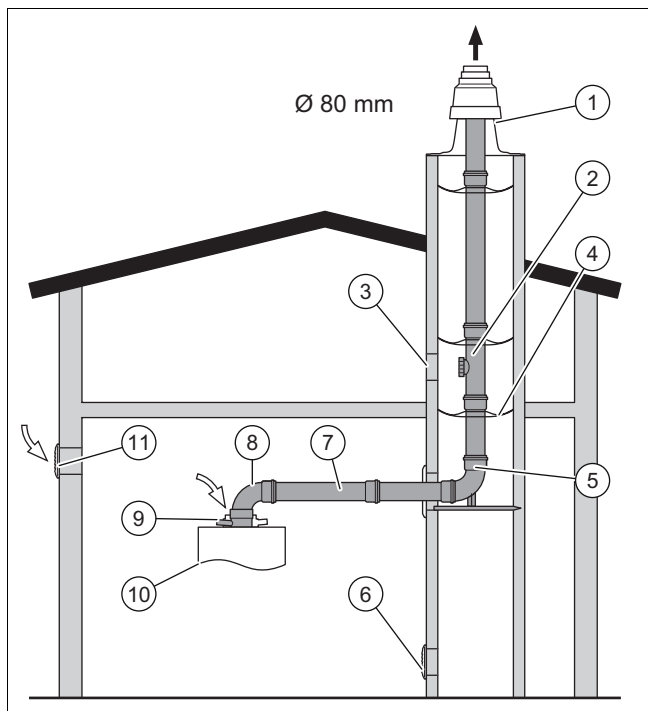
6.5.6.1 Montering af vandret røggas- og luftføringsrør

1. Monter forlængerrørene, idet du starter ved skorstenen eller ydermuren og fortsætter hen mod produktet.
2. Afkort om nødvendigt forlængerrørene med en sav.



3. Monter et spændebånd (1) på forlængerrøret lige ved siden af muffen før og efter hver bøjning.
4. Stik til sidst luftføringsrørets og røggasrørets bøjninger eller inspektions-T-stykker ind i de passende tilslutninger på produktet.

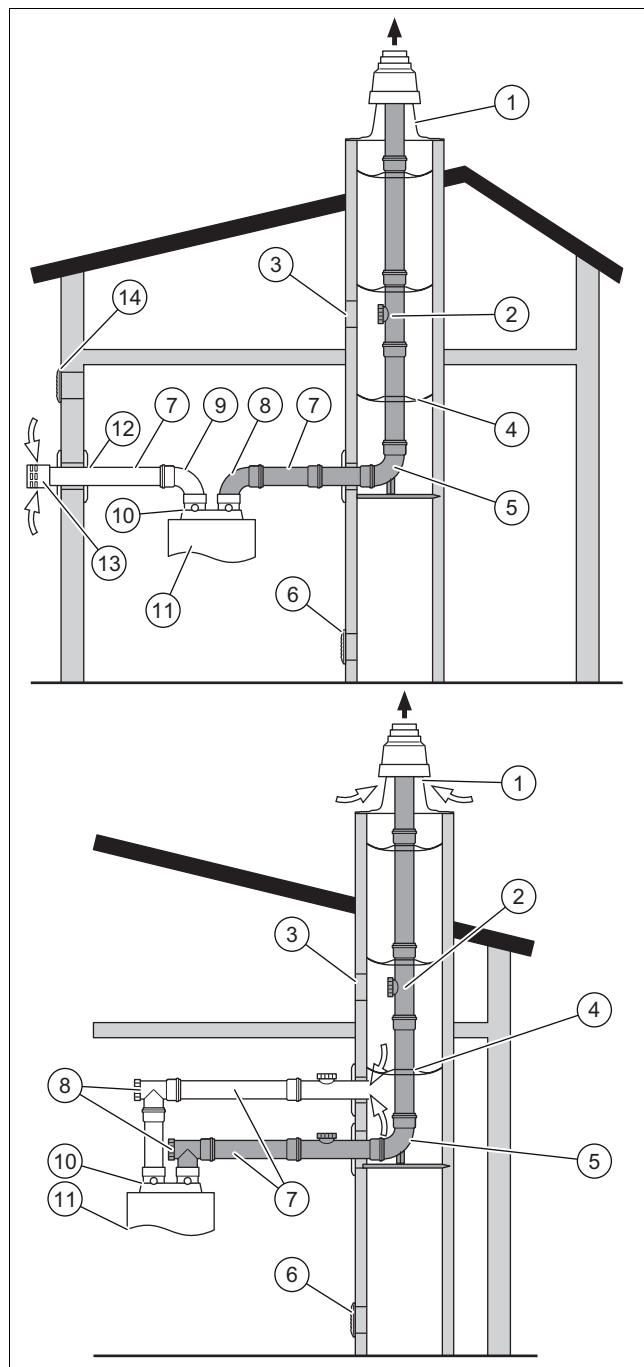
6.5.6.2 Monter skorstenstilslutningen på det faste røggasrør (rumluftuafhængig drift)



- | | | | |
|---|------------------------------------|----|---------------------------------|
| 1 | Skorstenshætte | 6 | Ventilationsåbning i skorstenen |
| 2 | Forlængerrør med inspektionsåbning | 7 | Lige forlængerrør |
| 3 | Inspektionsåbning i skorsten | 8 | 87°-bøjning |
| 4 | Afstandsholder | 9 | Produkttilslutning |
| 5 | Konsolbøjning med støtteskinne | 10 | Produkt |
| | | 11 | Lufttilførsel til rummet |

1. Udskift om nødvendigt tilslutningsstykket til luft-/røggassystemet (se vejledningen til produktet).
2. Monter det faste røggasrør \varnothing 80. (→ side 28)
3. Sæt et røggasrør på konsolbøjningen.
4. Fastgør røggasrøret med mørtel, og lad mørtlen hærde.
5. Monter det vandrette røggasrør. (→ side 31)
6. Installer produktet som beskrevet i produktets installationsvejledning.
7. Udskift tilslutningsstykket til luft-/røggassystemet efter behov (se produktets vejledning).
8. Forbind inspektionsbøjningen med tilslutningsstykket til luft-/røggassystemet.
9. Forbind inspektionsbøjningen til røggasrørets forlængerrør.

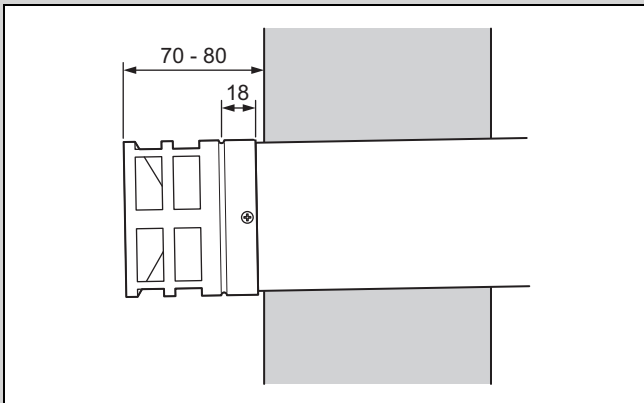
6.5.6.3 Montering af skorstens-/vægttilslutning til lufttilførsel (rumluftuafhængig drift)



- | | | | |
|---|------------------------------------|----|--|
| 1 | Skorstenshætte | 7 | Lige forlængerrør |
| 2 | Forlængerrør med inspektionsåbning | 8 | 87°-bøjning eller inspektions-T-stykke 87° |
| 3 | Inspektionsåbning i skorsten | 9 | 45°-bøjninger |
| 4 | Afstandsholder | 10 | Produkttilslutning |
| 5 | Konsolbøjning med støtteskinne | 11 | Produkt |
| 6 | Ventilationsåbning i skorstenen | 12 | Luftføringsrør |
| | | 13 | Vindskærm |
| | | 14 | Udluftning af rummet |

1. Fastlæg monteringsstedet.

Betingelse: Tilførsel af forbrændingsluft fra ydermuren



Forsigtig!

Fare for beskadigelse af produktet på grund af ikke-tilladt forbrænding!

Store trykforskelle mellem lufttilførsel og røggasåbning kan medføre en ikke-tilladt påvirkning af forbrændingen.

- ▶ Åbningen til forbrændingslufttilførslen og røggasanlæggets munding må kun monteres på én side af tagryggen.

- ▶ Lav et tilstrækkeligt stort hul i ydermuren.
- ▶ Fjern muffen fra luftføringsrøret, som vindskærmen (13) monteres på.
- ▶ Skub vindskærmen ca. 20 mm hen over luftrøret (12).
- ▶ Fastgør vindskærmen med den medfølgende skrue.

Betingelse: Tilførsel af forbrændingsluft fra skorstenen

- ▶ Lav et tilstrækkeligt stort hul i skorstensvæggen.
 - ▶ Sæt luftføringsrøret ned i skorstenschullet, så den udvendige ende flugter med skorstensskaktens indervæg.
2. Fastgør luftføringsrøret fra ydermurens inderside og yderside og på skorstenen med mørtel, og lad mørtlen hærde.
 3. Monter en roset på ydermurens inderside og yderside og på skorstenen.
 4. Monter det vandrette røggasrør og om nødvendigt luftføringsrøret. (→ side 31)

6.6 Montering af skorstenschætter



Forsigtig!

Risiko for materiel skade, hvis det faste røggasrør udvider sig på grund af varme!

Som følge af det faste røggasrørs varmeudvidelse kan hættens periodisk løfte sig op til 200 mm.

- ▶ Sørg for, at der er tilstrækkeligt frirum til rådighed over hættens.



Forsigtig!

Risiko for materiel skade, hvis det faste røggasrør udvider sig på grund af varme!

Det faste røggasrør kan blive kortere, når det bliver afkølet.

- ▶ Sæt ikke regnhætten direkte på styrelaserne. Lav ca. 20 mm spillerum nedad.

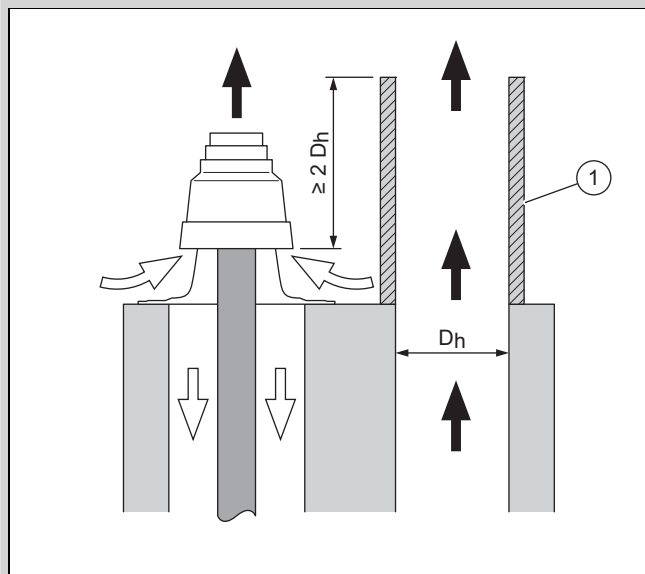
6.6.1 Montering af hætte på tilstødende skorsten

Hvis luft-/røggassystemets udmunding støder op til et tilstødende røggassystem, kan røggassernes høje temperaturer, smudspartikler eller sodbrand beskadige produktet og skorstenschætten.

- ▶ Monter skorstenschætten, og forhøj om nødvendigt det tilstødende røggassystem med en hætte.

6.6.1.1 Montering af hætte på tilstødende ikke sodbrandsbestandigt røggassystem

Betingelse: Mulighed for hætte på tilstødende røggassystem, Skorstenschætte PP



- ▶ Overhold højden på forlængelsen (1) som vist på illustrationen.

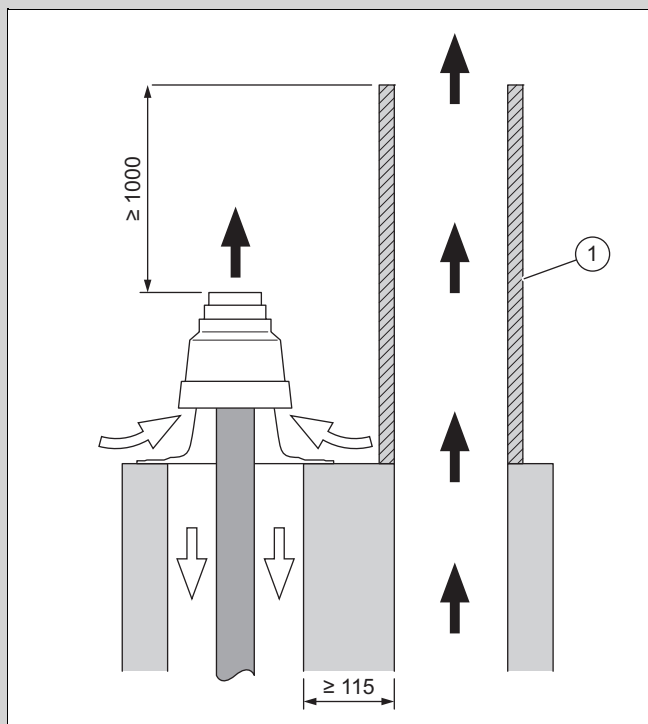
Betingelse: Hætte på tilstødende røggassystem ikke mulig, Skorstenschætte PP

- ▶ Monter et luft-/røggassystem til rumluftafhængig drift.

6.6.1.2 Montering af hætte på tilstødende sodbrandsbestandigt røggassystem

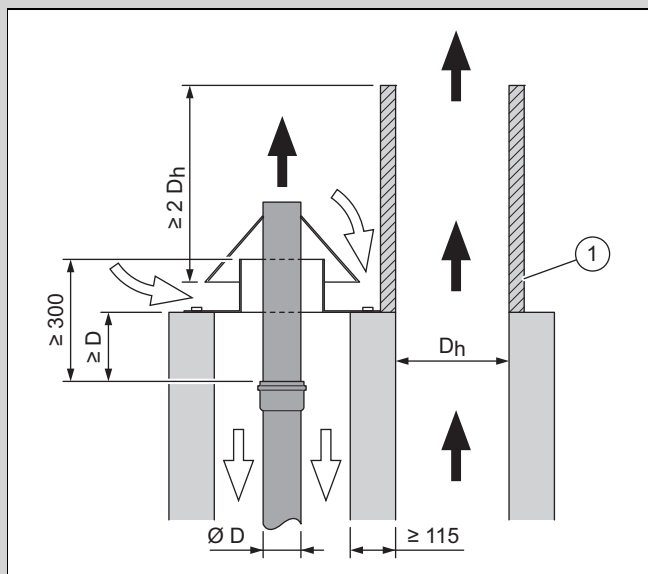
- ▶ Vær opmærksom på fælles vægtykkelse for skorsten og tilstødende røggassystem.
 - Vægtykkelse: ≥ 115 mm

Betingelse: Mulighed for hætte på tilstødende røggassystem, Skorstenshætte PP



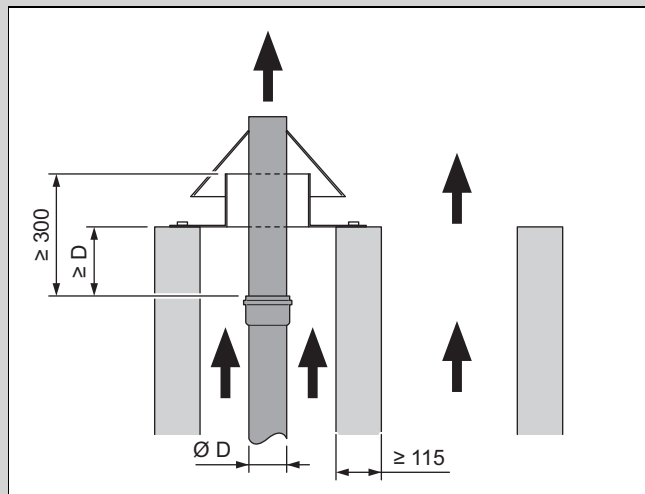
- Overhold højden på forlængelsen (1) som vist på illustrationen.

Betingelse: Mulighed for hætte på tilstødende røggassystem, Skorstenshætte og øverste røggasrør af rustfrit stål



- Overhold højden på forlængelsen (1) som vist på illustrationen.

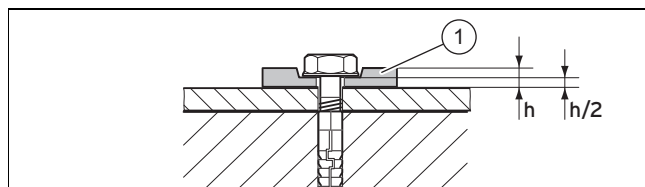
Betingelse: Hætte på tilstødende røggassystem ikke mulig



- Monter et luft-/røggassystem til rumluftafhængig drift.
- Monter skorstenshætte og øverste røggasrør af rustfrit stål.

6.6.2 Generelt arbejde for montering af skorstenshætterne

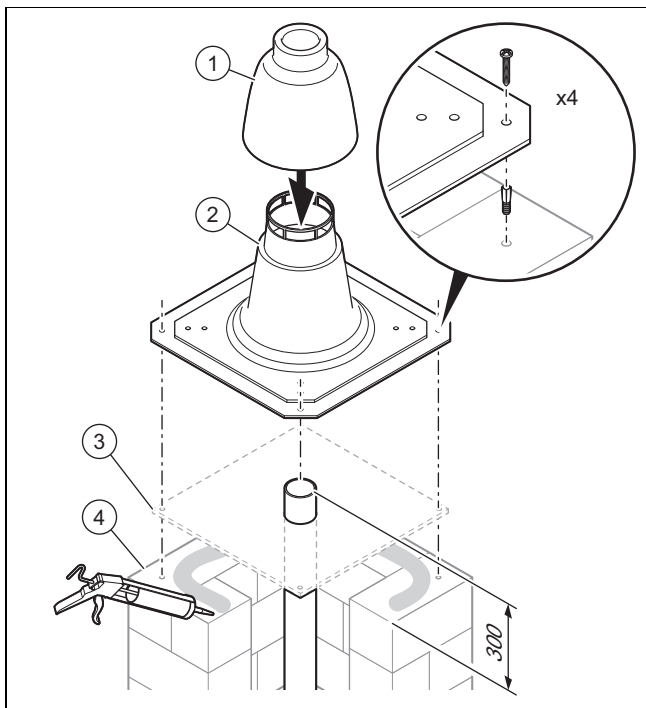
6.6.2.1 Montering af skorstenshættens fod af plast/rustfrit stål



1. Monter skorstenshættens fod med 4 skruer og fleksible spændeskiver (1).
2. Sammenpres spændeskiverne 50 % ($h/2$).
3. Efter behov kan skorstenshættens fod afkortes med en sav.

6.6.3 Montering af skorstenshætte i plast (PP) på det faste røggasrør \varnothing 80

1. Følg alle advarsler vedrørende montering af skorstenshætterne (→ side 33) og alle efterfølgende informationer om montering af hætterne på tilstødende skorsten (→ side 33).



2. Fjern om nødvendigt det øverste røggasrørs muffe, og afkort røret til den nødvendige længde.
3. Fjern graterne fra røggasrøret.
4. Tætn mundingskanten på skorstenen (4) med silikone.

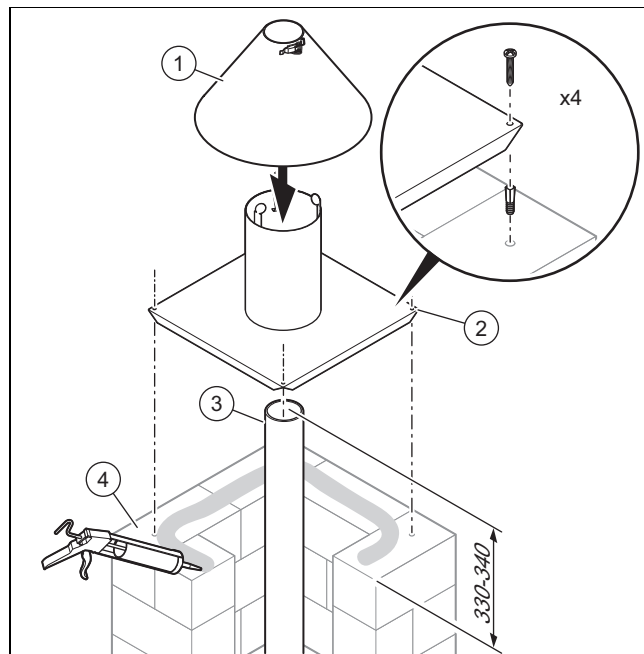
Betingelse: Koncentrisk røggasrør

► Monter tætningspladen (3) på udmundingskanten.

5. Fastgør skorstenshættens (→ side 34) fod(2).
 - Fremspring røggasrør: 60 mm
6. Tryk selve hættens (1) på skorstenshættens ind i den øverste ende på det faste røggasrør.

6.6.4 Montering af skorstenshætte i rustfrit stål på fast røggasrør ø 80

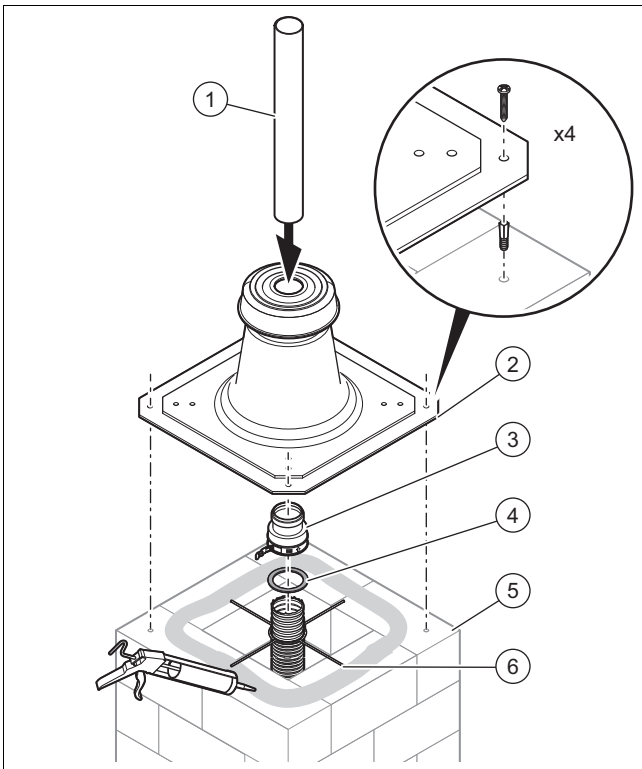
1. Følg alle advarsler vedrørende montering af skorstenshætterne (→ side 33) og alle efterfølgende informationer om montering af hætterne på tilstødende skorsten (→ side 33).



2. Afkort det rustfrie stålør (3).
 - Materiale sidste røggasrør: Rustfrit stål
 - Fremspring røggasrør: 330 ... 340 mm
3. Indsæt det rustfrie stålør.
4. Tætn mundingskanten (4) på skorstenen med silikone.
5. Sæt foden (2) på skorstenshættens over udmundingsrøret, og sæt skorstenshættens fod på skorstenen.
6. Fastgør skorstenshættens fod med 4 rawplugs og 4 skruer.
7. Monter regnhættens (1).
8. Efter behov kan skorstenshættens fod afkortes med en pladesaks.

6.6.5 Montering af skorstenshætte af plast (PP) på det fleksible røggasrør ø 60

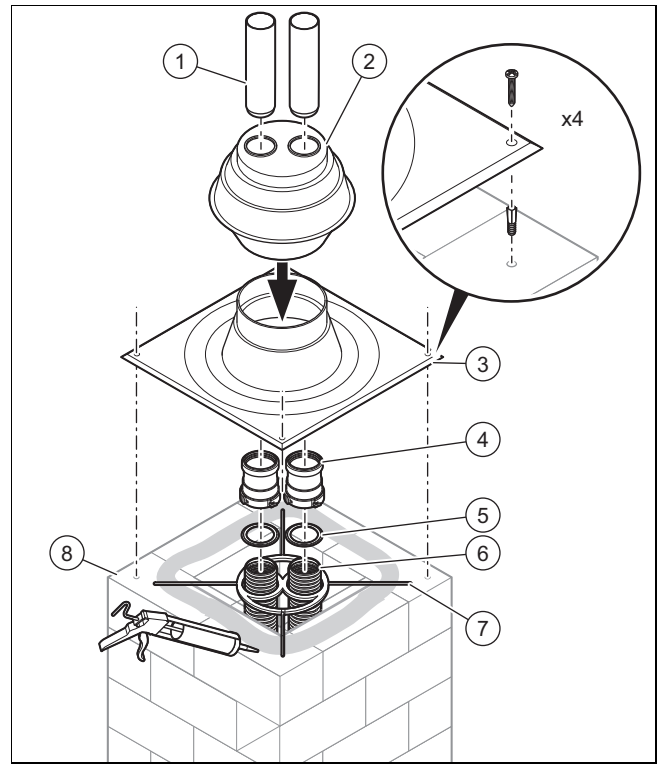
1. Følg alle advarsler vedrørende montering af skorstenshætterne (→ side 33) og alle efterfølgende informationer om montering af hætterne på tilstødende skorsten (→ side 33).



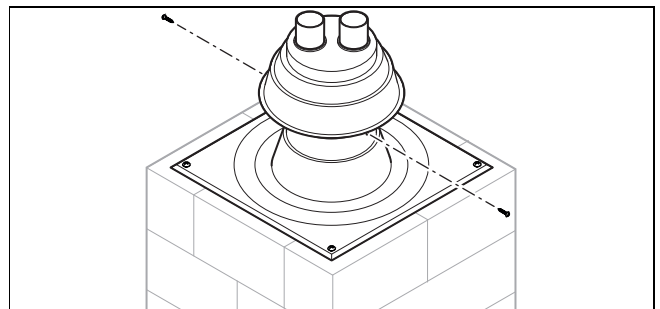
2. Skub monteringskrydset (6) over røggasrøret på mundingskanten.
3. Afkort det fleksible røggasrør.
 - Det fleksible røggasrørs fremspring: 5 riller
4. Monter pakningen (4) i den øverste ubeskadigede rille i røggasrøret.
5. Skub forbindelsesstykket med muffe (3) på røggasrøret helt til anslag.
6. Fastgør forbindelsesrøret med klik-låsene.
 - ◁ Røggasrøret hænger i monteringskrydset.
7. Sæt udmundingsrøret (1) ind i forbindelsesstykket.
8. Tætn mundingskanten (5) på skorstenen med silikone.
9. Sæt skorstenshætten (2) over udmundingsrøret.
10. Fastgør skorstenshætten. (→ side 34)

6.6.6 Montering af skorstenshætte af plast (PP) på det fleksible dobbelte røggasrør ø 60

1. Følg alle advarsler vedrørende montering af skorstenshætterne (→ side 33) og alle efterfølgende informationer om montering af hætterne på tilstødende skorsten (→ side 33).



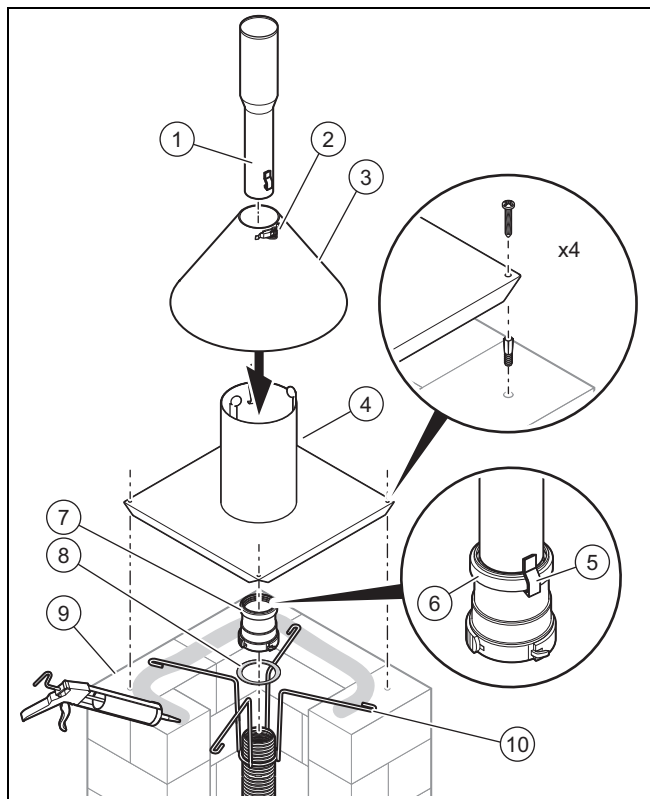
2. Skub monteringskrydset (7) over røggasrørene (6).
3. Afkort de fleksible røggasrør.
 - Fremspring på fleksible røggasrør: 5 riller
4. Monter pakningerne (5) i den øverste ubeskadigede rille i røggasrøret.
5. Påfør lidt af det medfølgende glidemiddel på pakningerne.
6. Ved monteringen er det vigtigt, at pakningen ikke bliver trykket ud af rillen.
7. Skub forbindelsesstykkerne med muffe (4) ned til anslag på røggasrørene, og fastgør dem med klik-låsene.
 - ◁ Røggasrørene hænger i monteringskrydset.
8. Stik udmundingsrørene (1) ned i forbindelsesstykkerne.
9. Tætn mundingskanten (8) på skorstenen med silikone.
10. Fastgør skorstenshættens fod (3). (→ side 34)
11. Sæt selve hætten (2) på skorstenshætten over de to udmundingsrør, og tryk hætten fast på skorstenshættens fod.



12. Monter de selvskærende sikringskruer.

6.6.7 Montering af skorstenshætte i rustfrit stål på fleksibelt røggasrør ø 60

1. Følg alle advarsler vedrørende montering af skorstenshætterne (→ side 33) og alle efterfølgende informationer om montering af hætterne på tilstødende skorsten (→ side 33).



2. Skub monteringskrydset (10) over røggasrøret på mundingskanten (9).
3. Træk røggasrøret så meget ud af skorstenen, at det kan afkortes med et rent lige snit.
4. Afkort det fleksible røggasrør.
 - Det fleksible røggasrørs fremspring: 5 riller
5. Monter pakningen (8) i den øverste ubeskadigede rille i røggasrøret.
6. Skub forbindelsesstykket med muffe (7) på røggasrøret helt til anslag.
7. Fastgør forbindelsesrøret med klik-låsene.
 - ◁ Røggasrøret hænger i monteringskrydset.



Forsigtig!

Risiko for materiel skade på det rustfrie stålrør med regnhætte!

Det rustfrie stålrør med regnhætte kan blive løftet af vinden.

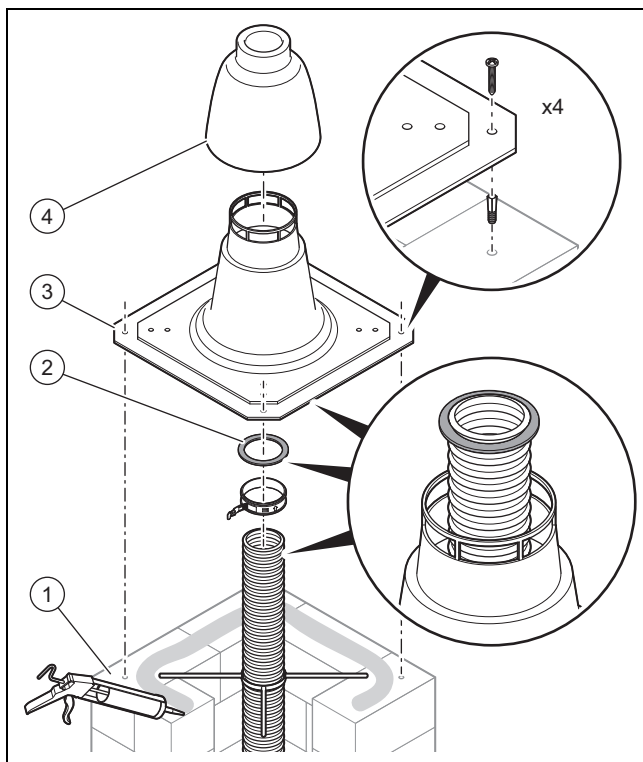
- ▶ Haspen skal altid gå i indgreb bag muffens sæde.

8. Stik det rustfrie stålrør (1) ind i forbindelsesrøret, indtil haspen (5) går i indgreb bag muffens sæde (6).
9. Tætn mundingskanten på skorstenen med silikone.
10. Sæt foden på skorstenshætten (4) over udmundingsrøret, og sæt skorstenshættens fod på skorstenen.
11. Fastgør skorstenshættens fod med 4 rawlplugs og 4 skruer.

12. Monter regnhætte (3), og luk klappen (2).

6.6.8 Montering af skorstenshætte af plast (PP) på det fleksible røggasrør ø 80

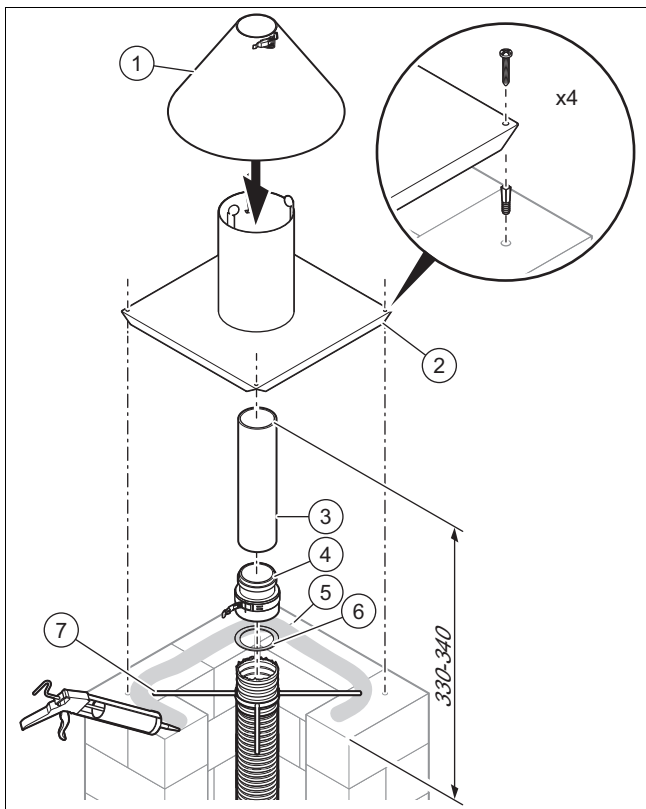
1. Følg alle advarsler vedrørende montering af skorstenshætterne (→ side 33) og alle efterfølgende informationer om montering af hætterne på tilstødende skorsten (→ side 33).



2. Tætn mundingskanten (1) på skorstenen med silikone.
3. Fastgør skorstenshættens (→ side 34) fod(3).
4. Afkort det fleksible røggasrør.
 - Det fleksible røggasrørs fremspring: 5 riller
5. Monter pakningen (2) i den øverste ubeskadigede rille i røggasrøret.
6. Sæt selve hætten på skorstenshætten (4) over den øverste ende på det fleksible røggasrør med en tætning.
7. Tryk hætten fast på foden, indtil den går hørbart i indgreb.

6.6.9 Montering af skorstenshætte i rustfrit stål på fleksibelt røggasrør ø 80

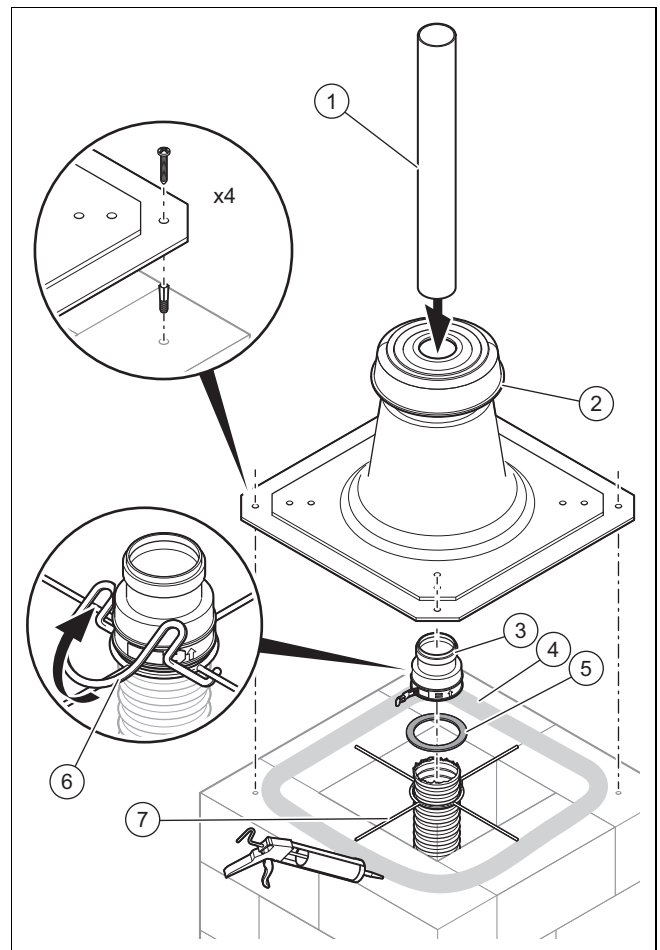
1. Følg alle advarsler vedrørende montering af skorstenshætterne (→ side 33) og alle efterfølgende informationer om montering af hætterne på tilstødende skorsten (→ side 33).



2. Skub monteringskrydset (7) over røggasrøret på mundingskanten.
3. Afkort det fleksible røggasrør.
 - Det fleksible røggasrørs fremspring: 5 riller
4. Monter pakningen (6) i den øverste ubeskadigede rille i røggasrøret.
5. Skub forbindelsesstykket med muffe (4) på røggasrøret helt til anslag.
6. Fastgør forbindelsesrøret med klik-låsene.
 - ◁ Røggasrøret hænger i monteringskrydset.
7. Afkort det rustfrie stålør.
 - Materiale sidste røggasrør: Rustfrit stål
 - Fremspring røggasrør: 330 ... 340 mm
8. Indsæt det rustfrie stålør.
9. Tætn mundingskanten (5) på skorstenen med silikone.
10. Sæt foden (2) på skorstenshætten over udmundingsrøret, og sæt skorstenshættens fod på skorstenen.
11. Fastgør skorstenshættens fod med 4 rawlplugs og 4 skruer.
12. Monter regnhætten (1).
13. Efter behov kan skorstenshættens fod afkortes med en pladesaks.

6.6.10 Montering af skorstenshætte på det fleksible røggasrør ø 100

1. Følg alle advarsler vedrørende montering af skorstenshætterne (→ side 33) og alle efterfølgende informationer om montering af hætterne på tilstødende skorsten (→ side 33).



2. Skub monteringskrydset (7) over røggasrøret på mundingskanten (4).
3. Afkort det fleksible røggasrør.
 - Det fleksible røggasrørs fremspring: 5 riller
4. Monter pakningen (5) i den øverste ubeskadigede rille i røggasrøret.
5. Skub forbindelsesstykket med muffe (3) på røggasrøret helt til anslag.
6. Fastgør forbindelsesrøret med klik-låsene.
 - ◁ Røggasrøret hænger i monteringskrydset.
7. Sæt udmundingsrøret (1) ind i forbindelsesstykket.

Betingelse: Skråt stående udmundingsrør

- ▶ Hægt klemmekrogn (6) fast i monteringskrydset, og fastgør forbindelsesstykket med bøjlen.
 - ▶ Placer bøjlen ved den side, som udmundingsrøret skal rettes hen imod.
8. Tætn mundingskanten på skorstenen med silikone.
 9. Sæt skorstenshætten (2) over udmundingsrøret.
 10. Fastgør skorstenshætten. (→ side 34)

6.7 Montering af røggasrør på ydermuren

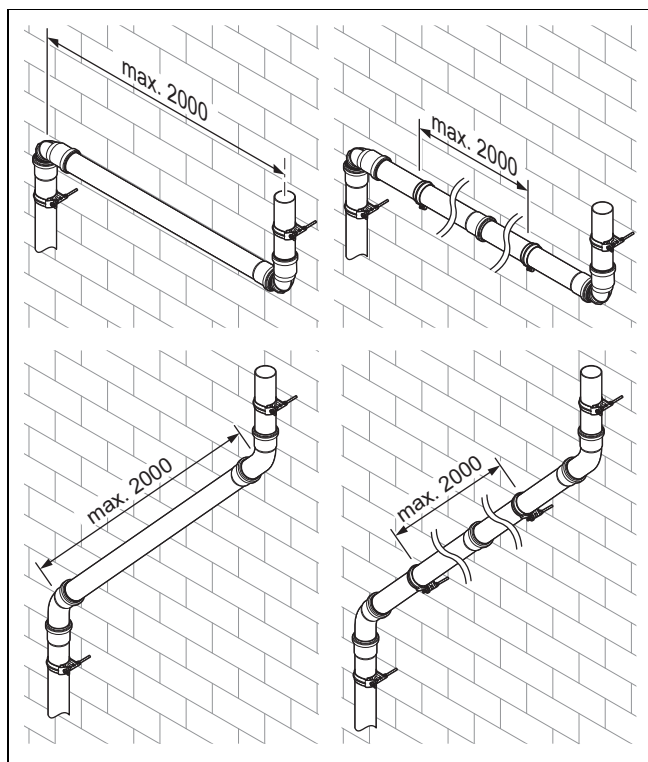


Fare!

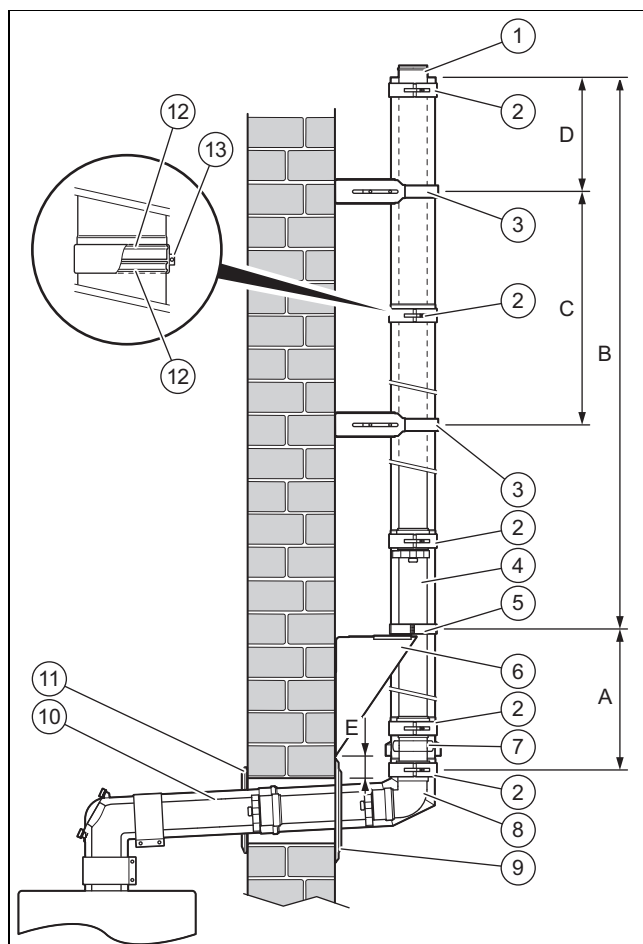
Fare for personskade på grund af nedfaldende dele!

Overskridelse af de statiske mål kan medføre mekanisk beskadigelse af røggasaftrækket. I ekstreme tilfælde kan dele løsne sig fra væggen og være til fare for personer, når de falder ned.

- ▶ Følg de statiske målangivelser ved montering.
- ▶ Fastgør mindst hvert andet forlængerrør på ydermuren med en rørbærer.
- ▶ Anvend godkendte fastgørelsesmidler til facader med varmeisoleringssystemer i kompositmateriale.
- ▶ Monter en ydermurskonsol fra en lodret højde på 2 m.
- ▶ Monter en ekstra ydermurskonsol efter en forskydning.
- ▶ Monter den del af røggasrøret, der stikker ud over taget, i en stiv udførelse.
- ▶ Monter ikke nogen forskydning mellem de to øverste rørbærere.
- ▶ Monter en ekstra rørbærer på ydermuren, hvis du anvender et afkorteligt forlængerrør, således at systemet ikke kan gå fra hinanden og løsne sig på grund af vindbelastning.



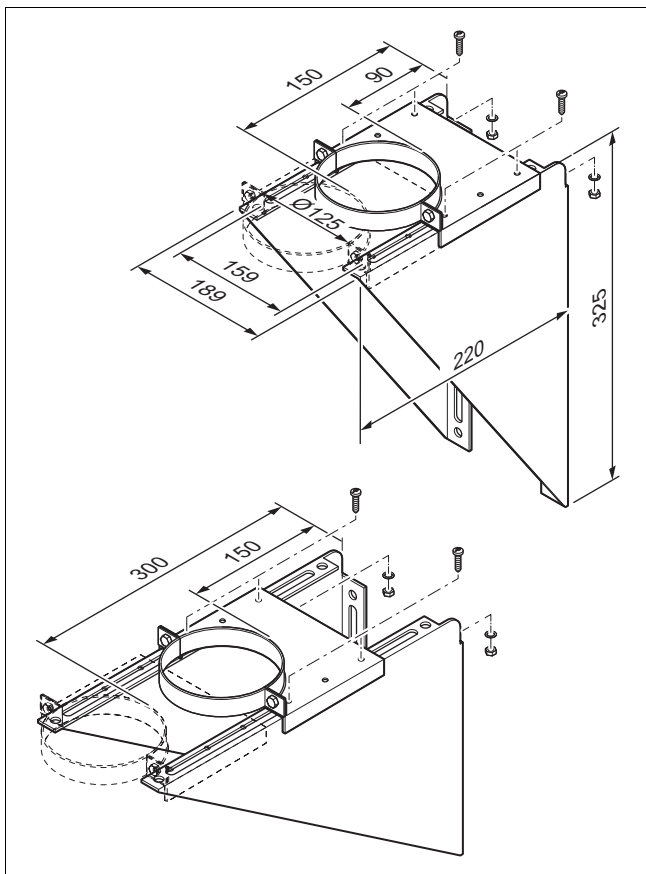
1. Overhold de maksimale afstande ved montering af en forskydning.



2. Overhold længdeangivelserne for montering af røggasrøret.

	Længde
A	≤ 2 m
B	≤ 22 m
C	≤ 2 m
D	≤ 1,5 m
E	≥ 50 mm

3. Overhold minimumsafstanden til vinduer og andre vægåbninger.
 - Afstand: ≥ 200 mm
4. Bor et hul i ydermuren.
 - Kerner diameter: 150 mm



5. Monter bæreladen på ydermurskonsollens holdere (6).

Betingelse: Afstand mellem væg og røggasrør: 50 ... 149 mm

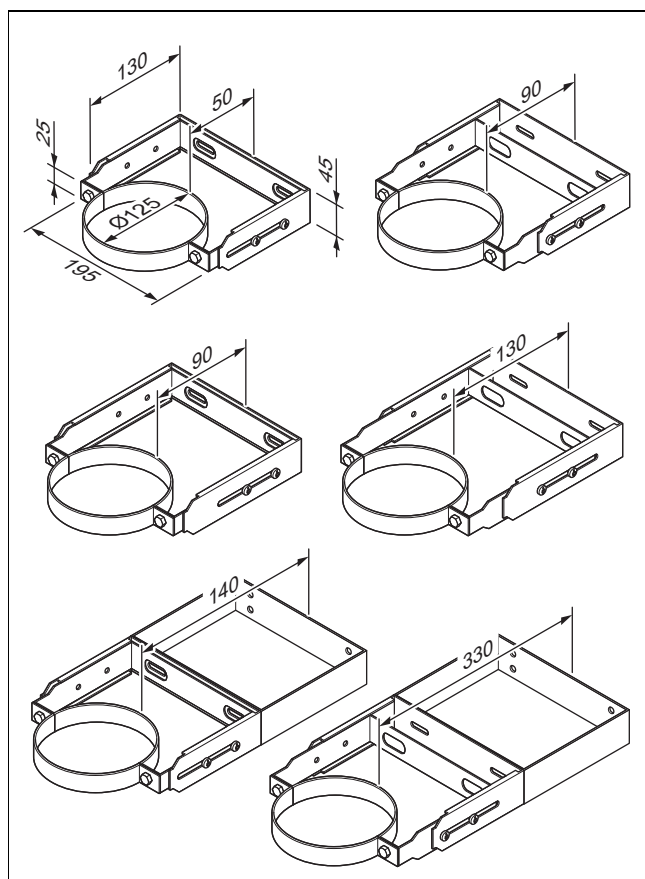
- Montering af bæreladen på de korte delstykker på ydermurskonsollens holdere

Betingelse: Afstand mellem væg og røggasrør: 150 ... 300 mm

- Montering af bæreladen på de lange delstykker på ydermurskonsollens holdere

6. Monter ydermurskonsollens holdere på ydermuren.
7. Formonter væggennemføringsbøjningen (8), luftindsugningsrøret (7) og et ydermursforlængerrør (4).
- Afstand mellem jordoverflade og luftindsugningsåbning: ≥ 1 m
 - Placering af luftindsugningsrør: Vertikal
 - Røggasrørets muffe skal altid pege i retning af røggasmundingen.
8. Sæt 1 spændebånd (2) på et ydermursforlængerrør og luftindsugningsrøret.
9. Sæt luftindsugningsrøret og væggennemføringsbøjningen sammen helt til anslag, og gør det samme med ydermursforlængerrøret og luftindsugningsrøret.
10. Sæt spændebåndet over de to udvendige sikker (12), og spænd spændeanordningen (13) fast.
11. Sæt væggennemføringsbøjningen med luftindsugningsrør og ydermursforlængerrør ind i hullet i væggen.
12. Sæt spændebåndet (5) til ydermurskonsollen omkring ydermursforlængerrøret, og spænd de to klemkraver fast.
13. Afkort om nødvendigt det hvide indvendige forlængerrør (10) til den nødvendige længde.
14. Forbind det indvendige forlængerrør med væggennemføringsbøjningen indefra.

15. Fastgør luftføringsrøret fra ydermurens inderside og yderside med mørtel, og lad mørtlen hærde.
16. Skru murrosetten (11) og den udvendige roset (9) sammen.
17. Monter produktet på luft-/røggassystemet. (→ side 52)



18. Montering af rørbærerens underdel ydermur (3).
- Afstand mellem rørbærernes underdele: ≤ 2 m

Betingelse: Afstand mellem væg og røggasrør: 90 ... 330 mm

- ▶ Monter den passende forlænger til rørbærer ydermur.
- ▶ Monter den yderste bøjle på rørbærer ydermur.

19. Monter røggasrørene samt evt. inspektionsåbningen, bøjningerne og endestykket(1).
- Materiale endestykke: Rustfrit stål

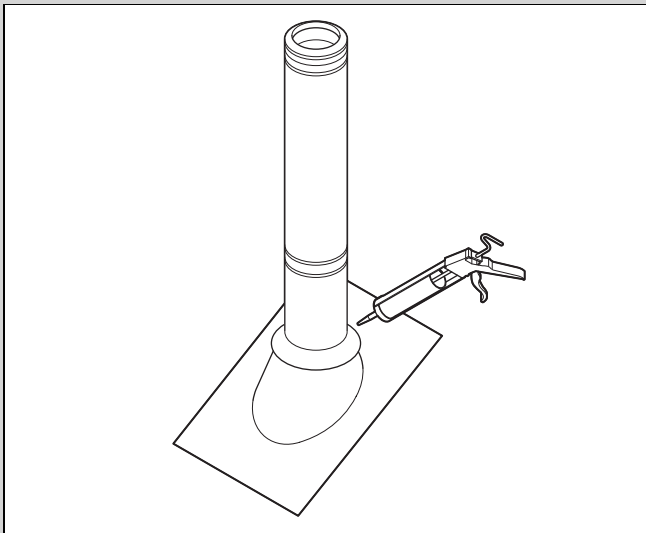
Betingelse: Ydelse produkt: < 50 kW

- Afstand fra tagflade til munding: ≥ 400 mm

Betingelse: Ydelse produkt: ≥ 50 kW

- Afstand fra tagflade til munding: ≥ 1.000 mm

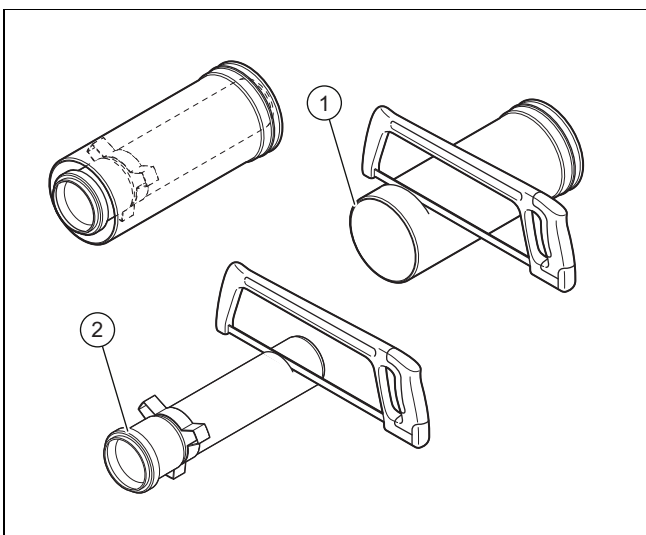
Betingelse: Tagudhæng til stede



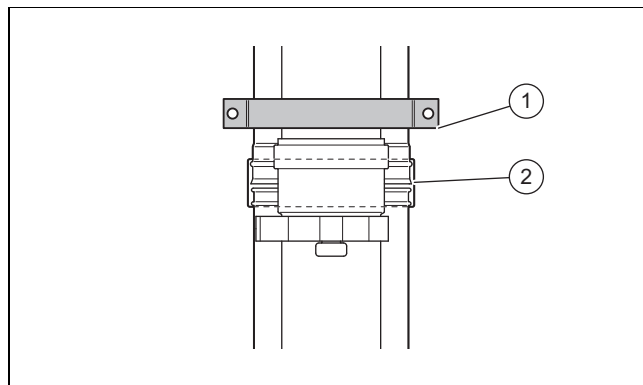
- ▶ Positionér regnkraven, og spænd klemskruen fast.
- ▶ Tæt fugen mellem regnkraven og røggasaftrækket med et UV-bestandigt materiale, der bevarer sin elasticitet.

20. Spænd alle vægfastgørelser og spændebånd fast.

6.7.1 Montering af forlængerrør, der kan afkortes



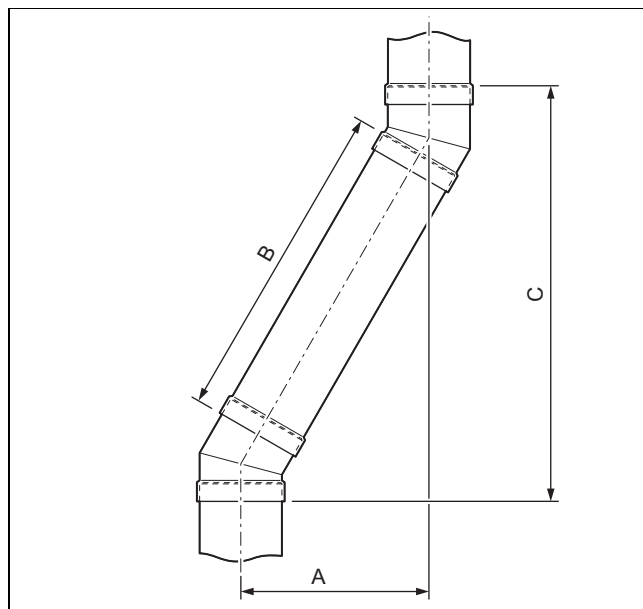
1. Træk røggasrøret (2) ud af yderrøret (1) for at afkorte forlængerrøret.
2. Afkort røggasrøret og yderrøret med det samme mål i den ende, der vender væk fra muffen. Afstandsholderen skal blive siddende fast på røggasrøret.
3. Skub røggasrøret ind i yderrøret igen.



4. Monter det afkortede forlængerrør med et spændebånd (2).
5. Monter en ekstra rørbærer ydervæg (1) lige over det afkortede forlængerrør.

6.7.2 Beregning af forskydningsmålene for ydermursmonteringen

6.7.2.1 Beregning af forskydningsmål for 30°-bøjninger (ydervæg)



- A Forskydning C Højde
B Luftføringsrørets
længde

Formel for forskydning med afkortedt forlængerrør

$$B = (A \times 2) - 106 \text{ mm}$$
$$C = (A \times 1,7319) + 136 \text{ mm}$$

Formel for forskydning med afkortedt forlængerrør + forlængerrør 0,5 m

$$B = (A \times 2) - 106 \text{ mm}$$
$$C = (A \times 1,7319) + 136 \text{ mm}$$

Længde af det afkortede forlængerrørs luftføringsrør =
 $B - 460 \text{ mm}$

Formel for forskydning med afkortedt forlængerrør + forlængerrør 1 m

$$B = (A \times 2) - 106 \text{ mm}$$
$$C = (A \times 1,7319) + 136 \text{ mm}$$

Længde af det afkortede forlængerrørs luftføringsrør =
 $B - 960 \text{ mm}$

Begrænsninger	
	Forskydning (A)
Intet afkorteligt forlængerrør	53 mm
Afkorteligt forlængerrør	110 ... 300 mm
Kun forlængerrør 0,5 m	298 mm
Forlængerrør 0,5 m + afkorteligt forlængerrør	340 ... 530 mm
Kun forlængerrør 1 m	548 mm
Forlængerrør 1 m + afkorteligt forlængerrør	590 ... 780 mm
ikke muligt	54 ... 109 mm 299 ... 339 mm 549 ... 589 mm

Eksempel på forskydning med afkorteligt forlængerrør

Ønsket forskydning (A): 200 mm
 $B = (200 \text{ mm} \times 2) - 106 \text{ mm} = 294 \text{ mm}$
 $C = (200 \text{ mm} \times 1,7319) + 136 \text{ mm} = 482 \text{ mm}$

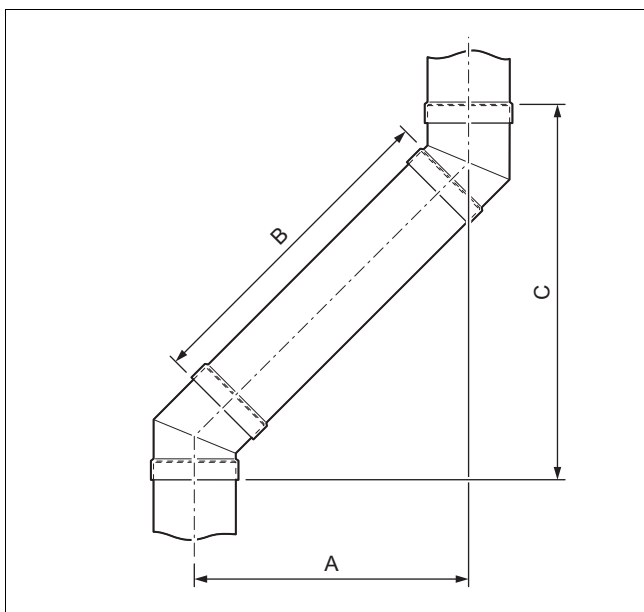
Eksempel på forskydning med afkorteligt forlængerrør + forlængerrør 0,5 m

Ønsket forskydning (A): 450 mm
 $B = (450 \text{ mm} \times 2) - 106 \text{ mm} = 794 \text{ mm}$
 $C = (450 \text{ mm} \times 1,7319) + 136 \text{ mm} = 915 \text{ mm}$
 Længde af det afkortelige forlængerrørs luftføringsrør = $794 \text{ mm} - 460 \text{ mm} = 334 \text{ mm}$

Eksempel på forskydning med afkorteligt forlængerrør + forlængerrør 1 m

Ønsket forskydning (A): 750 mm
 $B = (750 \text{ mm} \times 2) - 106 \text{ mm} = 1394 \text{ mm}$
 $C = (750 \text{ mm} \times 1,7319) + 136 \text{ mm} = 1435 \text{ mm}$
 Længde af det afkortelige forlængerrørs luftføringsrør = $1394 \text{ mm} - 960 \text{ mm} = 434 \text{ mm}$

6.7.2.2 Beregning af forskydningsmål for 45°-bøjninger (ydervæg)



- A Forskydning C Højde
 B Luftføringsrørets
 længde

Formel for forskydning med afkorteligt forlængerrør
$B = (A \times 1,4142) - 120 \text{ mm}$
$C = A + 150 \text{ mm}$

Formel for forskydning med afkorteligt forlængerrør + forlængerrør 0,5 m
$B = (A \times 1,4142) - 120 \text{ mm}$
$C = A + 150 \text{ mm}$
Længde af det afkortelige forlængerrørs luftføringsrør = $B - 460 \text{ mm}$

Formel for forskydning med afkorteligt forlængerrør + forlængerrør 1 m
$B = (A \times 1,4142) - 120 \text{ mm}$
$C = A + 150 \text{ mm}$
Længde af det afkortelige forlængerrørs luftføringsrør = $B - 960 \text{ mm}$

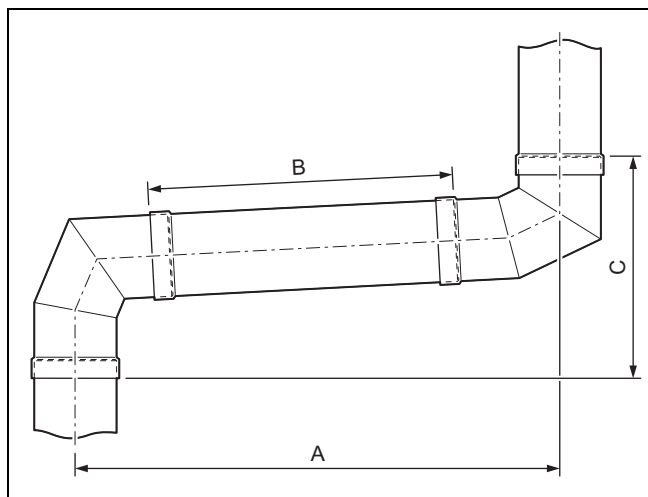
Begrænsninger	
	Forskydning (A)
Intet afkorteligt forlængerrør	106 mm
Afkorteligt forlængerrør	170 ... 430 mm
Kun forlængerrør 0,5 m	431 mm
Forlængerrør 0,5 m + afkorteligt forlængerrør	500 ... 760 mm
Kun forlængerrør 1 m	785 mm
Forlængerrør 1 m + afkorteligt forlængerrør	850 ... 1110 mm
ikke muligt	107 ... 169 mm 432 ... 499 mm 786 ... 849 mm

Eksempel på forskydning med afkorteligt forlængerrør
Ønsket forskydning (A): 430 mm
$B = (430 \text{ mm} \times 1,4142) - 120 \text{ mm} = 488 \text{ mm}$
$C = 430 \text{ mm} + 150 \text{ mm} = 580 \text{ mm}$

Eksempel på forskydning med afkorteligt forlængerrør + forlængerrør 0,5 m
Ønsket forskydning (A): 760 mm
$B = (760 \text{ mm} \times 1,4142) - 120 \text{ mm} = 955 \text{ mm}$
$C = 760 \text{ mm} + 150 \text{ mm} = 910 \text{ mm}$
Længde af det afkortelige forlængerrørs luftføringsrør = $955 \text{ mm} - 460 \text{ mm} = 495 \text{ mm}$

Eksempel på forskydning med afkorteligt forlængerrør + forlængerrør 1 m
Ønsket forskydning (A): 900 mm
$B = (900 \text{ mm} \times 1,4142) - 120 \text{ mm} = 1153 \text{ mm}$
$C = 900 \text{ mm} + 150 = 1050 \text{ mm}$
Længde af det afkortelige forlængerrørs luftføringsrør = $1153 \text{ mm} - 960 \text{ mm} = 193 \text{ mm}$

6.7.2.3 Beregning af forskydningsmål for 87°-bøjninger (ydervæg)



- A Forskydning
B Luftføringsrørets længde
C Højde

Formel for forskydning med afkorteligt forlængerrør

$$B = A - 275 \text{ mm}$$

$$C = (A \times 0,0524) + 305 \text{ mm}$$

Formel for forskydning med afkorteligt forlængerrør + forlængerrør 0,5 m

$$B = (A \times 1,0014) - 275 \text{ mm}$$

$$C = (A \times 0,0524) + 305 \text{ mm}$$

Længde af det afkortede forlængerrørs luftføringsrør =
 $B - 460 \text{ mm}$

Formel for forskydning med afkorteligt forlængerrør + forlængerrør 1 m

$$B = (A \times 1,0014) - 275 \text{ mm}$$

$$C = (A \times 0,0524) + 305 \text{ mm}$$

Længde af det afkortede forlængerrørs luftføringsrør =
 $B - 960 \text{ mm}$

Begrænsninger

	Forskydning (A)
Intet afkorteligt forlængerrør	275 mm
Afkorteligt forlængerrør	400 ... 760 mm
Kun forlængerrør 0,5 m	764 mm
Forlængerrør 0,5 m + afkorteligt forlængerrør	860 ... 1220 mm
Kun forlængerrør 1 m	1263 mm
Forlængerrør 1 m + afkorteligt forlængerrør	1360 ... 1720 mm
ikke muligt	276 ... 399 mm 765 ... 859 mm 1264 ... 1359 mm

Eksempel på forskydning med afkorteligt forlængerrør

Ønsket forskydning (A): 500 mm
 $B = 500 \text{ mm} - 275 \text{ mm} = 225 \text{ mm}$
 $C = (500 \text{ mm} \times 0,0524) + 305 \text{ mm} = 331 \text{ mm}$

Eksempel på forskydning med afkorteligt forlængerrør + forlængerrør 0,5 m

Ønsket forskydning (A): 1050 mm
 $B = (1050 \text{ mm} \times 1,0014) - 275 \text{ mm} = 776 \text{ mm}$
 $C = (1050 \text{ mm} \times 0,0524) + 305 \text{ mm} = 360 \text{ mm}$
 Længde af det afkortede forlængerrørs luftføringsrør
 $= 776 \text{ mm} - 460 \text{ mm} = 316 \text{ mm}$

Eksempel på forskydning med afkorteligt forlængerrør + forlængerrør 1 m

Ønsket forskydning (A): 1650 mm
 $B = (1650 \text{ mm} \times 1,0014) - 275 \text{ mm} = 1377 \text{ mm}$
 $C = (1650 \text{ mm} \times 0,0524) + 305 \text{ mm} = 391 \text{ mm}$
 Længde af det afkortede forlængerrørs luftføringsrør
 $= 1377 \text{ mm} - 960 \text{ mm} = 417 \text{ mm}$

6.8 Montering af væg-/taggenemføring

6.8.1 Lodret taggenemføring

Gyldighed: Luft-røggas-system \varnothing 60/100 mm ELLER Luft-røggas-system \varnothing 80/125 mm



Fare!

Forgiftningsfare som følgende af udstrømmende røggas og fare for materielle skader som følge af overskæring af taggenemføringen!

Sne og is, der glider ned, kan medføre at den lodrette taggenemføring skæres over ved tagoverfladen på skrå tage.

- I regioner, hvor der må regnes med kraftigt snefald/isdannelse, skal den lodrette taggenemføring monteres tæt på tagryggen, ellers skal der monteres et snefangsgitter over taggenemføringen.



Forsigtig!

Fare for beskadigelse af boligens bærende dele!

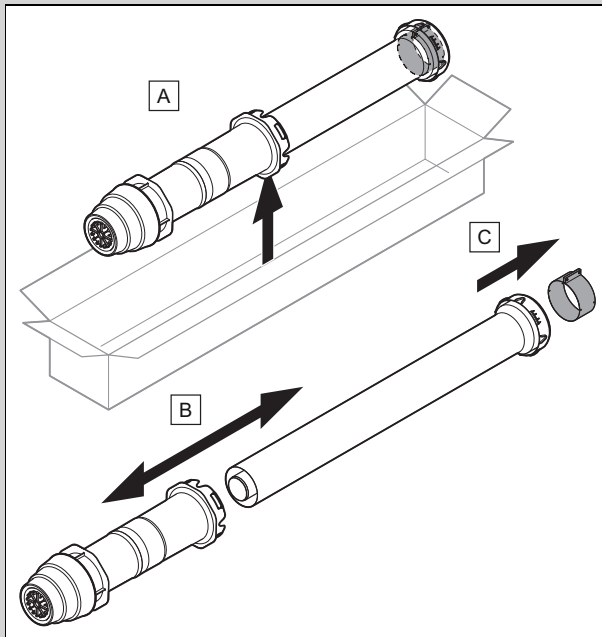
Ved forkert montering kan der trænge vand ind i bygningen og medføre materielle skader.

- Følg bestemmelserne i retningslinjerne for planlægning og udførelse af tage med tætninger.

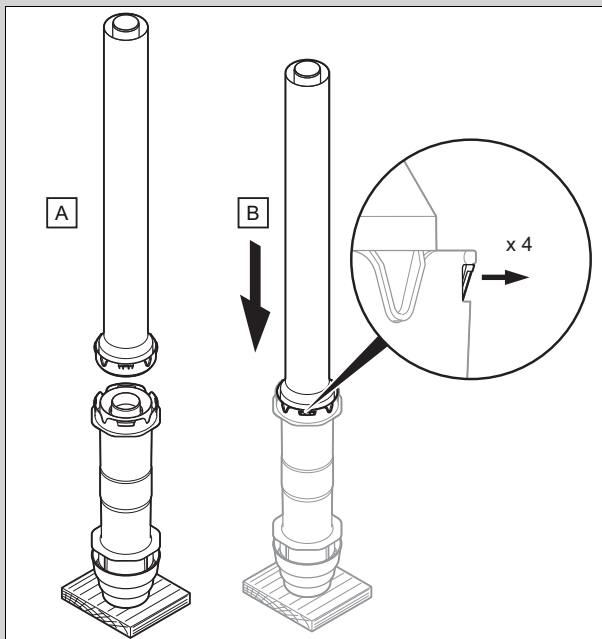
6.8.1.1 Montering af lodret taggenemføring

1. Fastlæg installationsstedet for taggenemføringen.

Gyldighed: Luft-røggas-system \varnothing 60/100 mm

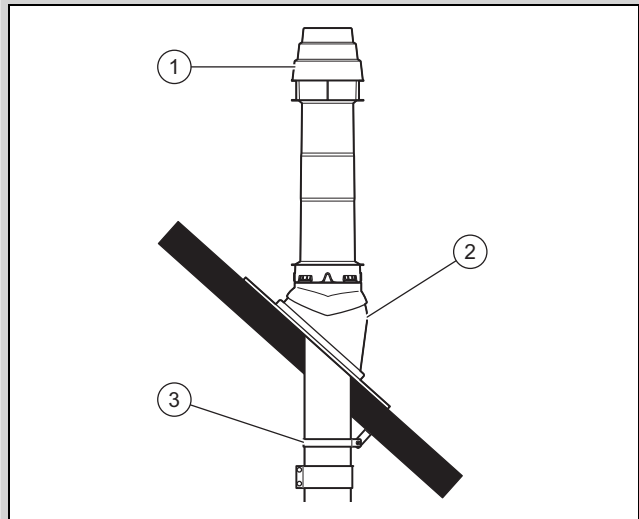


- Tag den lodrette taggennemføring ud af emballagen, og træk de enkelte dele fra hinanden som vist på illustrationen.



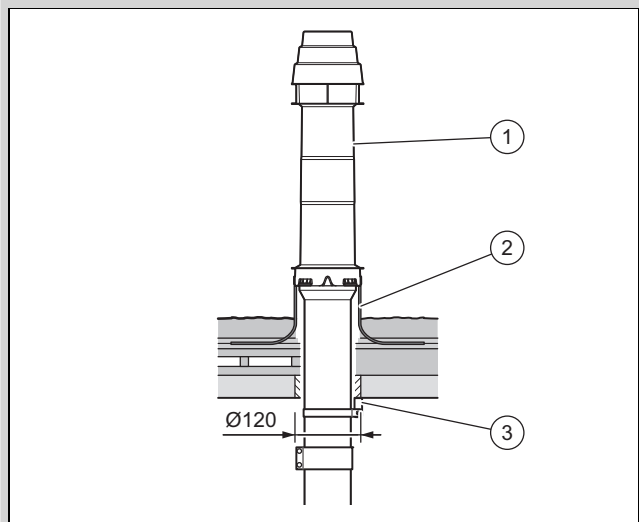
- Monter den lodrette taggennemføring, så den går hørbart i indgreb.

Betingelse: Skråt tag



- Sæt taginddækningen (2) i.
- Stik den lodrette taggennemføring (1) oppefra gennem taginddækningen, indtil taggennemføringen sidder tæt.

Betingelse: Fladt tag



- Indsæt kraven til fladt tag (2).
- Tilkøb kraven til fladt tag, så den er tæt.
- Stik taggennemføringen (1) oppefra gennem kraven til fladt tag, indtil taggennemføringen sidder tæt.

2. Ret taggennemføringen til, så den sidder lodret.
3. Fastgør taggennemføringen på tagkonstruktionen med fastgørelsesbøjlen (3).

Gyldighed: Luft-røggas-system \varnothing 80/125 mm

- Monter overgangsstykket \varnothing 110 mm til \varnothing 125 mm.
4. Monter efter behov forlængerrørene (→ side 49) og om nødvendigt bøjningerne, og tag samtidig hensyn til beregningerne for forskydningen. (→ side 50)
 5. Monter skilleanordningen. (→ side 49)
 6. Saml om nødvendigt alle skillesteder med luftspændebånd. (→ side 51)
 7. Tilslut produktet til luft-/røggasføringen. (→ side 52)

6.8.2 Vandret væg-/taggennemføring

Gyldighed: Luft-røggas-system \varnothing 60/100 mm ELLER Luft-røggas-system \varnothing 80/125 mm



Fare!

Fare for forgiftning som følge af røggas-udslip!

Røggas kan trænge ind i bygningen, hvis luft-/røggasset er installeret på et ugunstigt sted.

- ▶ Overhold de gældende regler med hensyn til afstand til vinduer eller ventilationsåbninger.



Fare!

Fare for forgiftning som følge af røggas-udslip!

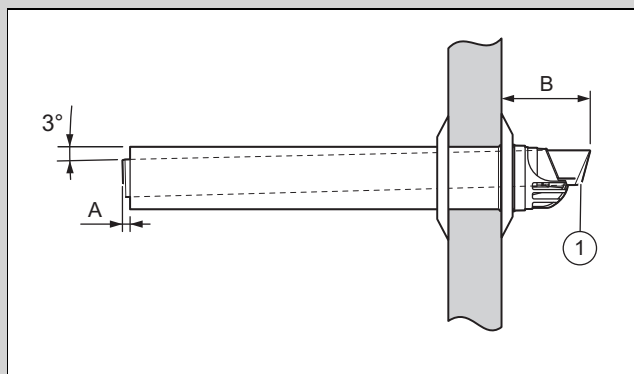
Stillestående kondensvand kan beskadige røggasrørets pakninger.

- ▶ Træk det vandrette røggasrør med et fald på 3° hen til varmegiveren (50 mm pr. 1 m rørlængde).
- ▶ Vær i den forbindelse opmærksom på, at luft-/røggasaftrækket skal centreres i hullet i væggen.

Ved montering i nærheden af en lyskilde skal ejeren regelmæssigt rengøre munden for tilsmudsning som følge af mange insekter. VVS-installatøren skal oplyse ejeren om dette rengøringsarbejde.

Tagkvistens minimumsmål for højde \times bredde er: 300 mm \times 300 mm.

6.8.2.1 Montering af vandret væggennemføring



1. Overhold længdeangivelserne for montering af luft-/røggasrøret.

Gyldighed: Luft-røggas-system \varnothing 60/100 mm

A	B
13 mm	140 mm

Gyldighed: Luft-røggas-system \varnothing 80/125 mm

A	B
15 mm	150...155 mm

2. Bor 1 hul i ydermuren.

Gyldighed: Luft-røggas-system \varnothing 60/100 mm

Betingelse: Væggennemføring ikke tilgængelig fra ydersiden

- Kerndiameter: 125 mm

Gyldighed: Luft-røggas-system \varnothing 60/100 mm

Betingelse: Væggennemføring tilgængelig fra ydersiden

- Kerndiameter: 110 mm

Gyldighed: Luft-røggas-system \varnothing 80/125 mm

- Kerndiameter: 130 mm

3. Afkort om nødvendigt røggasrøret og luftføringsrøret med samme mål i samlet tilstand.

Gyldighed: Luft-røggas-system \varnothing 60/100 mm

Betingelse: Formonteret udvendig roset passer gennem hullet i muren

- ▶ Monter den udvendige roset mellem luftføringsrørets plastfremspring og rørvulst.
- ▶ Skub luft-/røggasset (1) med den fleksible udvendige roset gennem væggen.
- ▶ Træk luft-/røggasset så langt tilbage, at den udvendige roset ligger tæt ind til ydermuren.

Betingelse: Formonteret udvendig roset passer ikke gennem hullet i muren

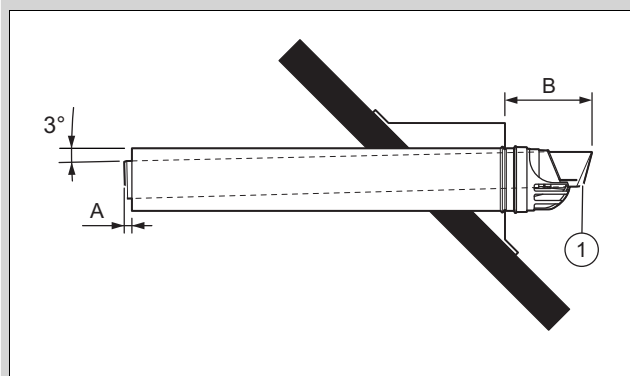
- ▶ Skub luft-/røggasset gennem væggen.
- ▶ Monter den udvendige roset.

Gyldighed: Luft-røggas-system \varnothing 80/125 mm

- ▶ Skub luft-/røggasset gennem væggen.
- ▶ Monter den udvendige roset på ydermuren.

4. Fastgør luft-/røggasset med mørtel, og lad mørtlen hærde.
5. Monter murrosetten på indersiden af muren.
6. Tilslut produktet til luft-/røggasføringen. (→ side 52)

6.8.2.2 Montering af vandret taggennemføring



1. Overhold længdeangivelserne for montering af luft-/røggasrøret.

Gyldighed: Luft-røggas-system \varnothing 60/100 mm

A	B
13 mm	140 mm

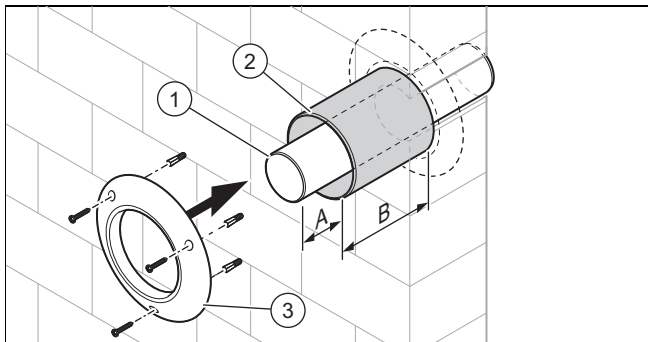
Gyldighed: Luft-røggas-system \varnothing 80/125 mm

A	B
15 mm	150...155 mm

- Sæt luft-/røggassystemet (1) ind i kvisten uden udvendig roset.
 - Minimumsmål for tagkvist: 300 mm × 300 mm (højde × bredde)
- Tilslut produktet til luft-/røggasføringen. (→ side 52)

6.9 Montering af skorstenstilslutning

6.9.1 Montering af skorstenstilslutning til rumluftafhængig drift



- Afkort røggasrøret (1) til den passende længde, og sæt røggasrøret på konsolbøjningen.

Gyldighed: Luft-røggas-system \varnothing 60/100 mm

A	B
13 mm	25 mm

Gyldighed: Luft-røggas-system \varnothing 80/125 mm

A	B
25 mm	25 mm

- Fastgør røggasrøret med mørtel, og lad mørtlen hærde.
- Afkort luftføringsrøret (2) til den passende længde. Pas på ikke at skære enden med stopanordningen af, da centreringen sker ved hjælp af stopanordningen, murrosetten og spændebåndet til luftrør.
- Skub luftrøret over røggasrøret indtil væggen.
- Monter murrosetten (3).



Forsigtig!

Fare for beskadigelse af boligens bærende dele!

Hvis et røggasrør er beskadiget, kan der strømme kondensvand ud, som kan gennemvæde skorstenen.

- ▶ Monter en luftindgang i den nederste del af skorstenen inde i opstillingsrummet (åbningens tværsnit: til røggasrør \varnothing 60 mindst 75 cm², til røggasrør \geq \varnothing 80 mindst 125 cm²).

- Indbyg en tilstrækkelig stor luftindgang nederst i skorstenen inden for opstillingsrummet, og overhold minimumsmålene.

Betingelse: Røggasrør \varnothing 60

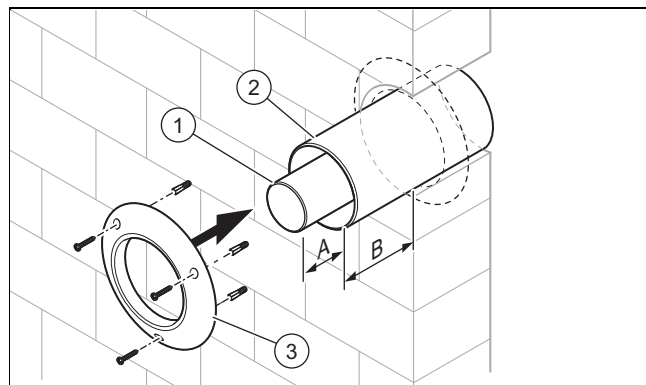
- Luftindgang: \geq 75 cm²

Betingelse: Røggasrør \geq \varnothing 80

- Luftindgang: \geq 125 cm²

- Udskift det lukkede dæksel til inspektionsåbningen på 87°-bøjningen med dækslet med luftindsugningsåbning.

6.9.2 Montering af skorstenstilslutning til rumluftafhængig drift



- Afkort røggasrøret (1) til den passende længde, og sæt røggasrøret på konsolbøjningen.

Gyldighed: Luft-røggas-system \varnothing 60/100 mm

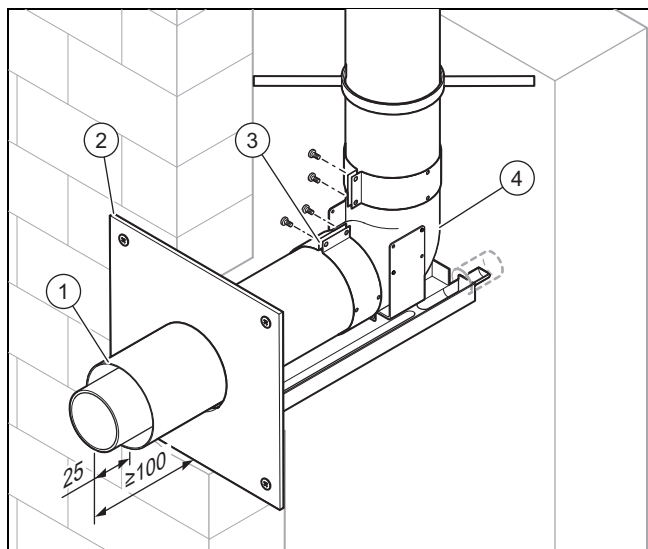
A	B
13 mm	25 mm

Gyldighed: Luft-røggas-system \varnothing 80/125 mm

A	B
25 mm	25 mm

- Sæt røggasrøret på forbindelsesbøjningen.
- Afkort luftføringsrøret (2) til den passende længde. Pas på ikke at skære enden med stopanordningen af, da centreringen sker ved hjælp af stopanordningen, murrosetten og spændebåndet til luftføringsrør.
- Skub luftføringsrøret over røggasrøret og ind i skorstenen, indtil det flugter med indervæggen.
- Fastgør luftføringsrøret med mørtel, og lad mørtlen hærde.
- Monter murrosetten (3).

6.9.3 Montering af skorstenstilslutning til koncentrisk luft-/røggasrør



1. Afkort forlængerrøret (1), så det passer til afstanden, og forbind konsolbøjningen (4) til forlængerrøret ved hjælp af spændebåndet (3).
2. Fastgør forlængerrøret med mørtel, og lad mørtlen hærde.
3. Skub murrosetten (2) over forlængerrøret, og fastgør murrosetten på væggen.

6.9.4 Montering af koncentrisk skorstenstilslutning til luft-/røggasanlæg til undertryk



Forsigtig! Fare for beskadigelse af produktet!

I den lodrette del af røggasanlægget må der ikke forekomme overtryk, fordi brænderen i så fald kan pulsere, og produktet kan blive beskadiget. Produktet er uegnet og ikke testet til denne driftsform.

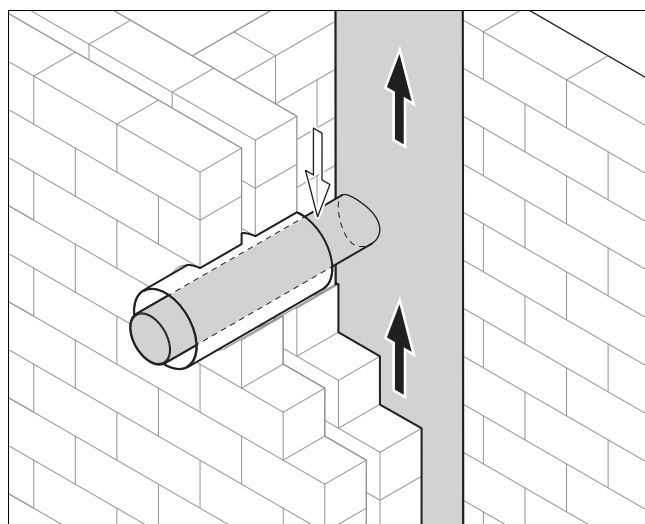
- ▶ Udfør en funktionstest af det lodrette røggasrør i henhold til EN 13384 med værdierne for røggastemperatur og røggasmassestrøm fra produktets installationsvejledning.



Forsigtig! Risiko for materiel skade på boligens bærende dele!

Skorstensvæggens statiske og brandtekniske funktion kan blive forringet af de fastgjorte dele.

- ▶ Fastgør ikke dele med rawlplugs, skruer osv. direkte på luft-/røggasanlæggets skorstensvæg.
- ▶ Fastgør dele på en facademur eller på siden af væggen.
- ▶ Følg retningslinjerne fra producenten af luft-/røggasanlægget.



1. Etabler en tilslutning på luft-/røggasanlægget til rumluftafhængig drift, hvor produktets tilslutningshøjde overholdes (inklusive tilslutningsstykke til luft-/røggassystem og bøjning), som beskrevet i produktets installationsvejledning.

Betingelse: Luftrøggas-system af keramik med røggasstuds

- ▶ Indsæt det koncentriske røggasrør med muffe således, at røggasrøret ved denne montering er fastlåst med afstandsholderen i lufføringsrøret.

Betingelse: Luftrøggas-system af keramik uden røggasstuds

- ▶ Afskær muffen på røggasrøret.
- ▶ Sørg ved afkortning af lufføringsrøret for, at enden med afstandsholderen ikke skæres af.
- ▶ Klem det medfølgende spændebånd omkring røggasrøret, således at røggasrøret, efter at det er sat ind i røggasmuffen på luft-/røggassystemet, støtter på lufføringsrørets afstandsholder.

Betingelse: Luftrøggas-system med røggasrør af metal med røggasstuds

- ▶ Indsæt det koncentriske røggasrør med muffe således, at røggasrøret ved denne montering er fastlåst med afstandsholderen i lufføringsrøret.

Betingelse: Luftrøggas-system med røggasrør af metal og skorsten af mineralske byggematerialer uden røggasstuds

- ▶ Fastgør lufføringsrøret med mørtel, og luk skorstenen.

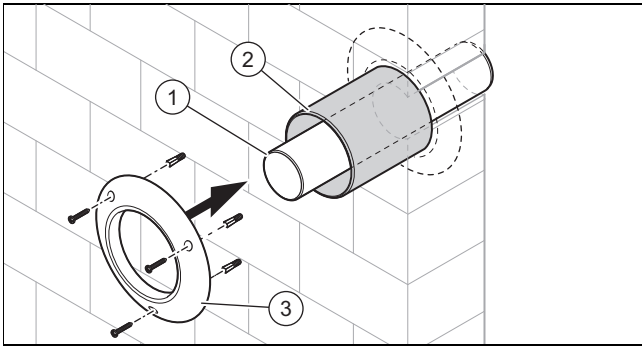
6.9.5 Montering af skorstenstilslutning på et røggasrør til undertryk



Fare! Fare for forgiftning som følge af røggasudslip!

Ved overtryk i den lodrette del af røggasrøret kan der strømme røggas ind i et produkt, der ikke er i drift. Produkterne er uegnede og ikke testede til denne driftsform.

- ▶ Udfør en funktionstest af det lodrette røggasrør i henhold til EN 13384 med værdierne for røggastemperatur og røggasmassestrøm fra produktets installationsvejledning.

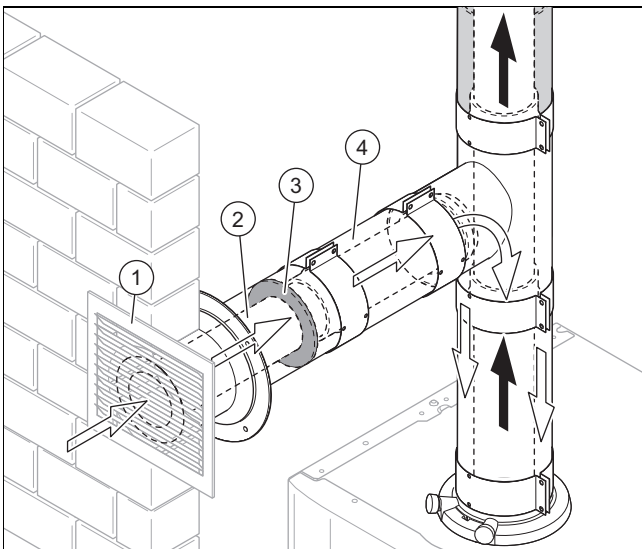


1. Overhold produktets tilslutningshøjde (inklusive tilslutningsstykke til luft-/røggassystemet og bøjning).
2. Bor en åbning til et røggasrør \varnothing 60 mm eller \varnothing 80 mm i den lodrette del af røggasrøret.
3. Afkort luft-/røggasrøret.
 - Sørg ved afkortning af luftføringsrøret for, at enden med afstandsholderen ikke skæres af.
 - Muffen skal skæres af ved afkortning af røggasrøret, for at røggasrøret passer ind i åbningen i væggen.
4. Sæt røggasrøret (1) ind i væggen, og luk det med passende materialer.
5. Skub luftføringsrøret (2) over røggasrøret indtil væggen, og fastgør om nødvendigt luftføringsrøret.
6. Monter murrosetten (3).
7. Slut produktet til røggasrøret til undertryk. (→ side 52)

6.10 Etablering af forbrændingsluftforsyning

6.10.1 Funktionsmåde for forbrændingslufttilførslen \varnothing 80/125 gennem ydermuren

Forbrændingsluften kan indsuges gennem ydermuren adskilt fra røggasaftrækket, hvis den eksisterende skorsten er uegnet til forbrændingslufttilførsel på grund af aflejringer.

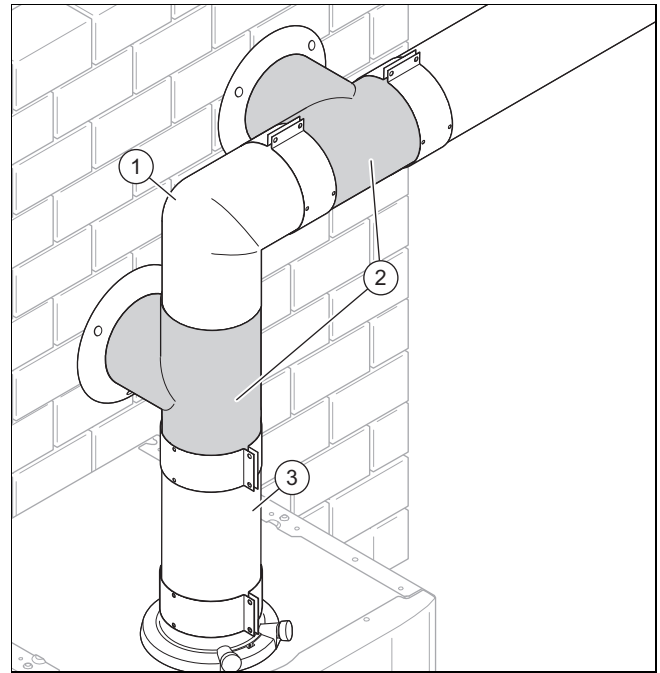


Friskluften strømmer gennem friskluftgitteret (1) og føres gennem inderrøret (2) i det koncentriske rør. Den ringformede spalte (4) er spærret for luftstrømmen med en pakning (3). Det luftlag, der findes i spalten, fungerer som varmeisolering og forhindrer, at der dannes kondensvand på yderrørets overflade, når det er koldt udendørs.

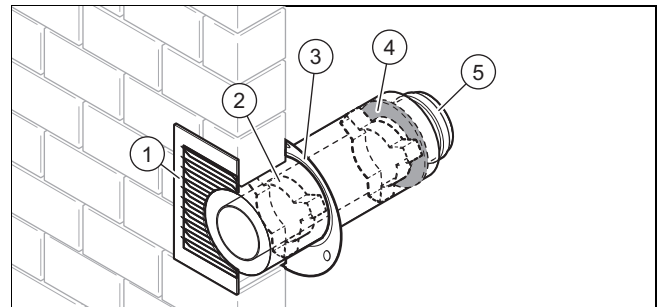
Røggasrøret i skorstenen og tilslutningen gennem skorstensvæggen skal udføres således, som det kræves til rum-

luftafhængig drift. De maksimale rørlængder skal overholdes.

6.10.2 Montering af luftindsugningsrør og lufttilførsel



1. Vælg den egnede position for lufttilslutnings-T-stykket (2) enten lige ved produkttilslutningen (3) eller efter den første bøjning (1).



Forsigtig!

Fare for beskadigelse af produktet!

Indstrømmende regnvand kan beskadige produktet. Regnvand kan medføre korrosion i produktet.

- Før luftindsugningsrøret med et fald udad på 2° for at forhindre, at der strømmer regnvand ind i produktet.

2. Vælg en egnet position til luftindsugningsrøret i ydermuren.



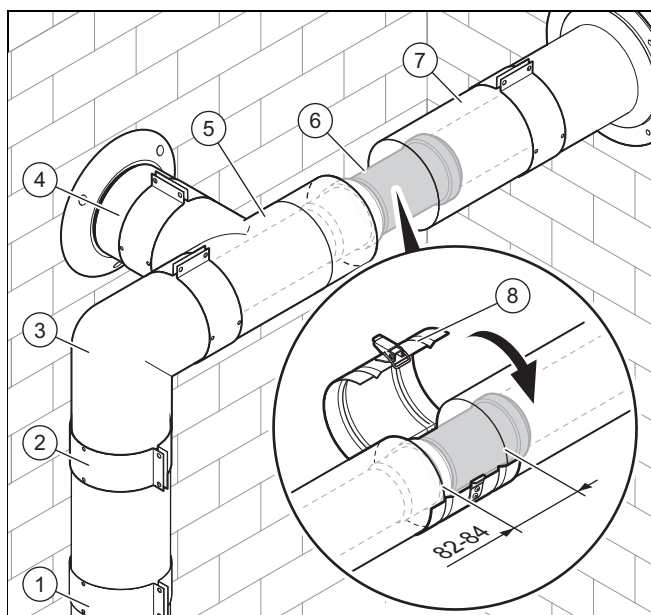
Forsigtig!

Fare for beskadigelse af produktet på grund af ikke-tilladt forbrænding

Store trykforskelle mellem lufttilførsels- og røggasåbningen kan medføre en ikke-tilladt påvirkning af forbrændingen.

- Åbningen til forbrændingslufttilførslen og røggasanlæggets munding må kun monteres på én side af tagryggen.

- Bor 1 hul i ydermuren.
 - Kerndiameter: 130 mm
- Sæt luftindsugningsrøret ind i hullet, så røggasmuffen (5) vender indad, og det koncentriske rør flugter med ydermuren.
- Luk mellemrummet mellem væg og luftindsugningsrør, f.eks. med mørtel.
- Fastgør friskluftgitteret (1) på ydermuren, så lamellerne vender skråt nedad, og der ikke kan trænge vand ind.
- Monter murrosetten (3).
- Når du har afkortet luftindsugningsrøret, skal du sætte tætningen (4) og den anden afstandsholder (2) ind i den ringformede spalte igen.



- Forbind tilslutningsstykket til luft-/røggassystemet (1) med bøjningen (3).
- Forbind bøjningen med indsugningslufttilslutnings-T-stykket (5).
- Monter skilleanordningen (6) på forlængerrøret (7). (→ side 49)
- Forbind forlængerrøret til røggasrøret.
- Forbind skilleanordningen til frisklufttilslutnings-T-stykket. Dette sted fungerer senere som skillested.
- Monter skilleanordningens spændebånd (8).
- Forbind indsugningslufttilslutnings-T-stykket med luftindsugningsrøret (4).
- Saml alle skillesteder med luftspændebånd (2). (→ side 51)

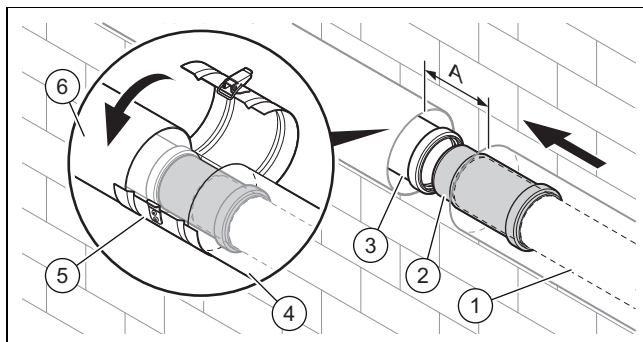
6.11 Etablering af forbindelse mellem produkt og luftforsynings-/røggastilslutning

6.11.1 Montering af skilleanordning



Bemærk

Skilleanordningen letter monteringen og adskillelsen af luft-/røggasaftrækket fra produktet. Skilleanordningen kan monteres lodret eller vandret.



- Skub skilleanordningen (2) så meget som muligt på røggasrøret (1).
- Træk skilleanordningen så langt væk fra røggasrøret, at skilleanordningens indstiksende sidder i muffen på røggasrøret (3).

Gyldighed: Luft-røggas-system \varnothing 60/100 mm

- Afstand A: 100 ... 110 mm

Gyldighed: Luft-røggas-system \varnothing 80/125 mm

- Afstand A: 82 ... 90 mm

- Saml luftføringsrørene (4) og (6) med skilleanordningens spændebånd (5).

6.11.2 Montering af forlængerrør



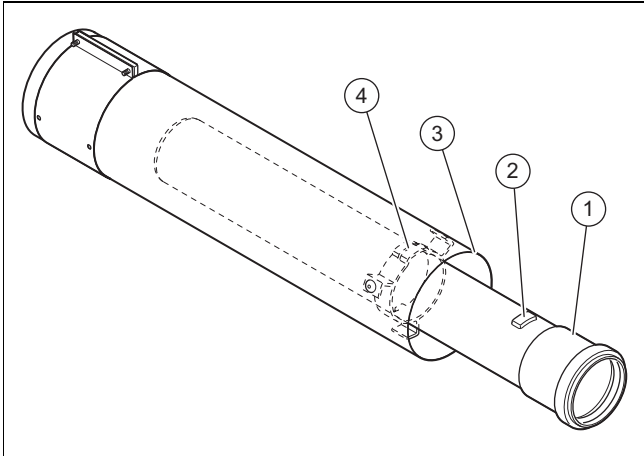
Fare!

Fare for forgiftning som følge af røggasudslip ved ukorrekt montering!

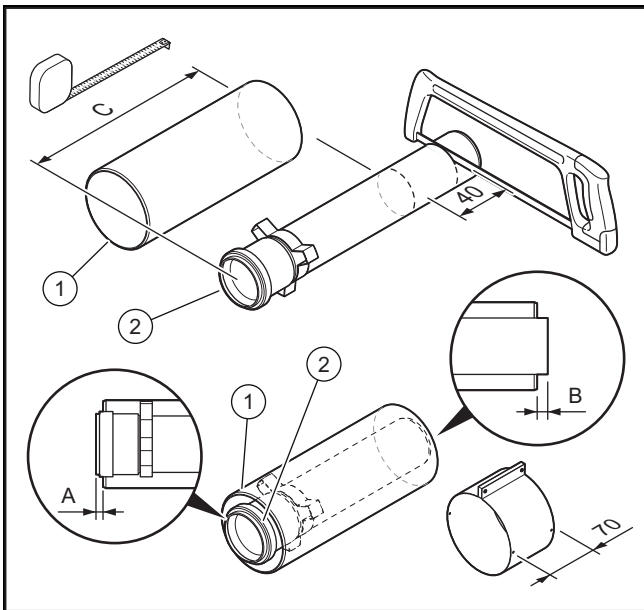
Der kan slippe røggas ud i tilfælde af forkert montering af røggasrørene/pakningerne og manglende fastgørelse på væg/loft.

- Anvend om nødvendigt kun vand eller almindelig smøresæbe for at lette monteringen.
- Kontrollér ved montering af rørene, at tætningerne sidder korrekt (monter ikke beskadigede tætninger).
- Afgrat og affas rørene, før de monteres, således at tætningerne ikke bliver beskadigede. Fjern spånerne.
- Monter ikke rør, der er bulede eller beskadigede på anden vis.
- Fastgør alle forlængerrør med et spændebånd på væggen eller loftet. Afstanden mellem to spændebånd må højst være lig med forlængerrørets længde, dog ikke mere end 2 m.
- Fastgør røggasrøret i luftføringsrørets afstandsholder.

- Sørg for tilstrækkelig UV-beskyttelse og beskyttelse mod vejrliget ved tilslutning til facadesystemer.



1. Drej røggasrøret (1), indtil plastfremmspringet (2) løsner sig fra afstandsholderen (4).
2. Træk røggasrøret ud af luftføringsrøret (3).
3. Udmål først det nødvendige luftføringsrørstykkets længde, og beregn derefter den tilhørende røggasrørlængde.
 - Røggasrørets længde: Luftføringsrørets længde + 40 mm



4. Overhold længdeangivelserne for afkortning af forlængerrøret.

Gyldighed: Luft-røggas-system ø 60/100 mm

A	B	C
27 mm	13 mm	≥ 80 mm

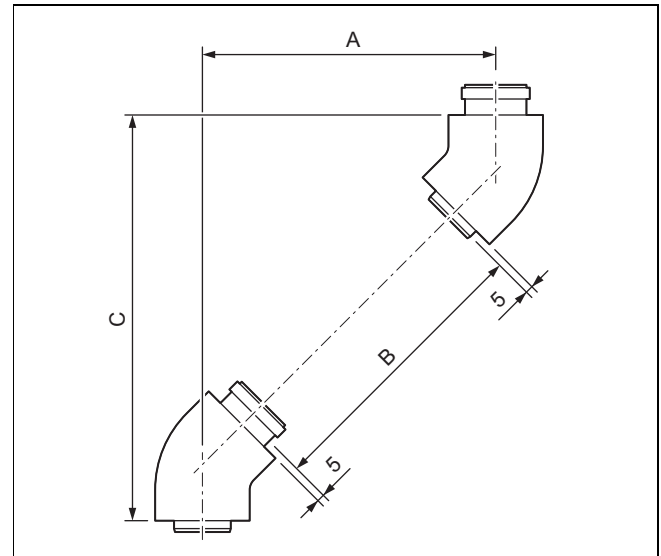
Gyldighed: Luft-røggas-system ø 80/125 mm

A	B	C
25 mm	15 mm	≥ 100 mm

5. Afkort røret med en sav eller pladesaks.
6. Fastgør røggasrøret (2) i luftføringsrøret (1) igen.

6.11.3 Beregning af forskydningsmålene for luft-/røggasrøret

6.11.3.1 Beregning af forskydningsmål for 45°-bøjninger (luft-/røggasrør)



- A Forskydning C Højde
B Luftføringsrørets længde

Gyldighed: Luft-røggas-system ø 60/100 mm

Formel

$$B = (A \times 1,41) - 130 \text{ mm}$$

$$C = A + 120 \text{ mm}$$

$$\text{Røggasrørets længde} = B + 40 \text{ mm}$$

Begrænsninger

	Forskydning (A)
uden forlængerrør	90 ... 100 mm
med forlængerrør	160 ... 800 mm
ikke muligt	106 ... 154 mm

Eksempel

Ønsket forskydning (A): 450 mm
 $B = 450 \text{ mm} \times 1,41 - 130 \text{ mm} = 504 \text{ mm}$
 $C = 450 \text{ mm} + 120 = 570 \text{ mm}$
 Længde på røggasrør = $504 + 40 \text{ mm} = 544 \text{ mm}$

Gyldighed: Luft-røggas-system ø 80/125 mm

Formel

$$B = (A \times 1,41) - 130 \text{ mm}$$

$$C = A + 120 \text{ mm}$$

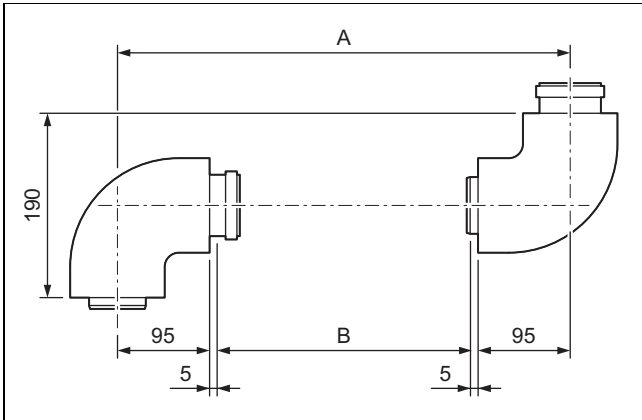
$$\text{Røggasrørets længde} = B + 40 \text{ mm}$$

Begrænsninger

	Forskydning (A)
uden forlængerrør	85 ... 100 mm
med forlængerrør	170 ... 730 mm
ikke muligt	101 ... 169 mm

Eksempel

Ønsket forskydning (A): 300 mm
 B = 300 mm × 1,41 - 130 mm = 293 mm
 C = 300 mm + 120 = 420 mm
 Længde på røggasrør = 293 + 40 mm = 333 mm

6.11.3.2 Beregning af forskydningsmål for 87°-bøjninger (luft-/røggasrør)

A Forskydning C Højde
 B Luftføringsrørets længde

Gyldighed: Luft-røggas-system ø 60/100 mm

Formel

$B = A - 200$ mm
 Røggasrørets længde = $B + 40$ mm

Begrænsninger

	Forskydning (A)
uden forlængerrør	190 ... 200 mm
med forlængerrør	271 ... 800 mm
ikke muligt	201 ... 264 mm

Eksempel

Ønsket forskydning (A): 350 mm
 B = 350 mm - 200 mm = 150 mm
 Længde på røggasrør = 150 mm + 40 mm = 190 mm

Gyldighed: Luft-røggas-system ø 80/125 mm

Formel

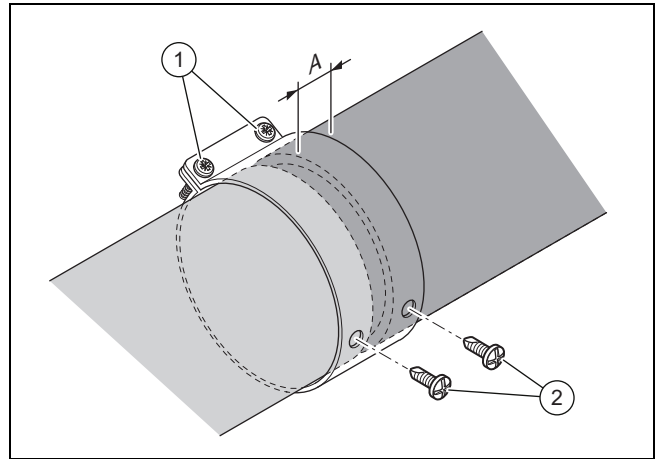
$B = A - 200$ mm
 Røggasrørets længde = $B + 40$ mm

Begrænsninger

	Forskydning (A)
uden forlængerrør	190 ... 200 mm
med forlængerrør	300 ... 960 mm
ikke muligt	201 ... 299 mm

Eksempel

Ønsket forskydning (A): 400 mm
 B = 400 mm - 200 mm = 200 mm
 Længde på røggasrør = 200 mm + 40 mm = 240 mm

6.11.4 Montering af luftspændebånd**Fare!****Fare for forgiftning som følge af røggasudslip!**

Der kan slippe røggas ud gennem det beskadigede røggasrør eller gennem rør, der ikke er sikkert forbundet med hinanden.

- ▶ Sørg for at sikre spændebånd og luftføringsrør med de medfølgende skruer.
- ▶ Sørg for, at røggasrøret ikke bliver beskadiget ved fastskruing.

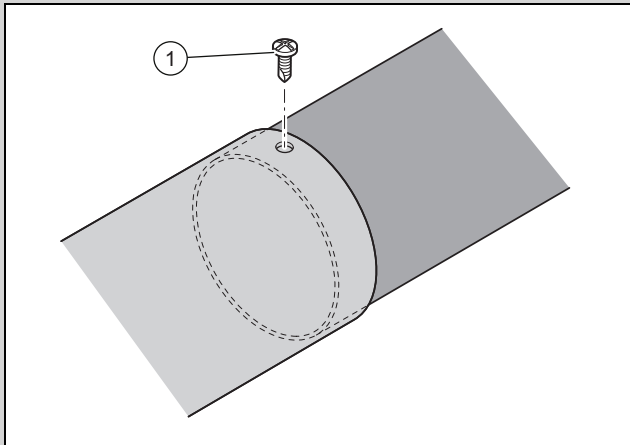
1. Skub luftføringsrørene sammen.
– Afstand mellem luftføringsrørene: 0 ... 5 mm
2. Overhold minimumsafstanden mellem spændebåndets kant og luftføringsrøret.

Spændebånd	A _{min} [mm]
70 mm	30
48 mm	15
40 mm	15

3. Skub luftspændebåndet ned over midten af luftføringsrørets skillested, og spænd skruerne (1).
4. Fastskru de selvskærende sikringskruer (2).

6.11.5 Montering af teleskopisk forlængerrør

Gyldighed: Luft-røggas-system \varnothing 60/100 mm



Fare!

Fare for forgiftning som følge af røggas-udslip!

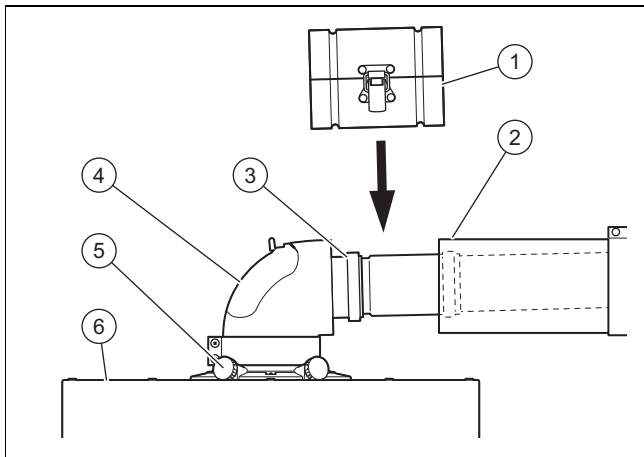
Der kan slippe røggas ud gennem det beskadigede røggasrør.

- Sørg for, at røggasrøret ikke bliver beskadiget ved fastskruring.

1. Skub luftføringsrørene over hinanden.
2. Skru luftføringsrørene sammen med de selvskærende sikringskrue (1).

6.12 Tilslutning af produktet

6.12.1 Tilslutning af produkt til luft-/røggassystem



1. Installer produktet (6) som beskrevet i produktets installationsvejledning.
2. Udskift tilslutningsstykket (5) til luft-/røggassystemet efter behov (se produktets vejledning).
3. Forbind bøjningen (4) med tilslutningsstykket til luft-/røggassystemet.

Betingelse: Produkt direkte på facademuren

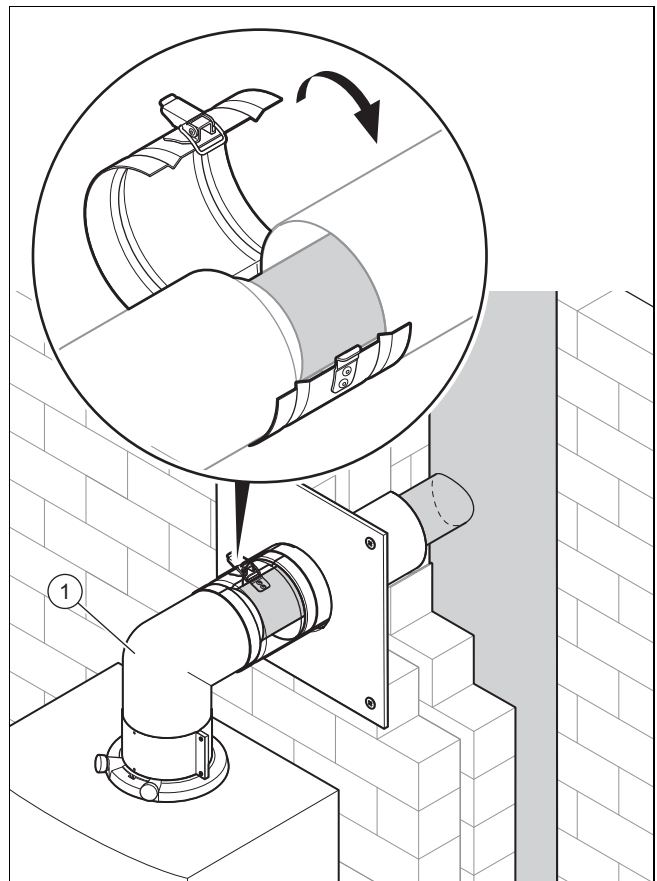
- Forbind bøjningen til røggasrøret uden skilleanordning.

Betingelse: Produkt på afstand af facademuren

- Monter skilleanordningen (3) på forlængerrøret (2). (→ side 49)

4. Forbind forlængerrøret til røggasrøret.
5. Forbind skilleanordningen til bøjningen.
6. Monter skilleanordningens spændebånd (1).
7. Saml alle skillesteder med luftspændebånd. (→ side 51)
 - Hvis pladsen ikke er tilstrækkelig, kan du anvende spændebåndet med udskæring.
8. Udskift ved rumluftafhængig drift det lukkede dæksel til inspektionsåbningen på 87°-bøjningen med det passende dæksel med luftindsugningsåbning til \varnothing 60/100 mm eller \varnothing 80/125 mm.

6.12.2 Tilslutning af produkt til røggasrøret til undertryk



1. Installer produktet som beskrevet i produktets installationsvejledning.
2. Forbind 87°-bøjningen (1) med produkttilslutningen og luft-/røggasrøret.
3. Udskift det lukkede dæksel til inspektionsåbningen på 87°-bøjningen med det passende dæksel med luftindsugningsåbning til \varnothing 60/100 mm eller \varnothing 80/125 mm.
4. Saml alle skillesteder med luftspændebånd. (→ side 51)

Stikordsfortegnelse

A			
Afstand	26	Rumluftafhængig drift	46
B		Rumluftafhængig drift	46
Bortskaffelse af kondensvand	26	Røggasrør til undertryk	47
C		S	
CE-certificering	4	Skaktilslutning, rumluftafhængigt drift	46
D		Skaktilslutning, rumluftafhængig drift	46
Dobbelt røggasrør	29	Skorsten	4
Dokumentation	6	Skorstenshætte	
F		Fod	34
Fleksibelt røggasrør		Skorstenshætte i plast	34–35, 37
Forbindelsesrør	38	Skorstenshætter	33
Monteringskryds	38	Skorstenstilslutning	
Fleksibelt røggasrør ø 100	28	Montering	47
Fleksibelt røggasrør ø 60	28	T	
Fleksibelt røggasrør ø 80	28	Tekniske egenskaber ved luft-/røggassystemet	25
Forbindelsesrør	39	Tilslutning ø 80/80 mm	31
Forbrændingslufttilførsel, ydervæg	48	Tilsodning	4
Forskrifter	5	Tilstødende røggassystem	33
Forskydning røggasrør	39	Trækning af luft-/røggassystem	26
Forskydningsmål	50	U	
Montering på ydervæg	41	Udmunding	
Friskluftgitter	48	Tilstødende røggassystem	33
I		Udmunding på røggassystem	
Inspektionsåbning	31	Minimumafstand til kanaludluftning	26
Installatør	3		
Isdannelse	4		
Isætning af forbindelseelement	27		
Isættelse af rengøringselement	27		
K			
Kedel til fast brændsel	4		
Klik-låse	27		
Koncentrisk luft-/røggasrør	31		
Korrekt anvendelse	3		
Korrosion	4		
Krav til skorstenen	26		
Kvalifikation	3		
L			
Lodret taggennemføring	30		
Luft-/røggassystem til undertryk			
Tilslutning	47		
Luftindsugningsrør	48		
Lynnedslag	4		
M			
Montering af fast røggasrør	28		
Montering af fleksibelt røggasrør	30		
Montering af fleksible dobbelte røggasrør	29		
Montering af forlængerrør	49		
Montering af konsolbøjning	26		
Montering af luftspændebånd	51		
Montering af rørbærere	39		
Montering af skydeanordning	49		
Montering af supportskinne	26		
Montering af taggennemføring ø 60/80 mm	43		
Montering af teleskopforlængerrør	52		
Montering af vandret røggas- og luftføringsrør	31		
Montering af ydermurskonsol	39		
Monteringshjælp	27		
O			
Oliekedel	4		
R			
Regnhætte	35, 37		

Leverandør**Vaillant A/S**

Dybendalsvænget 3 ■ DK-2630 Taastrup

Telefon 0046 160200 ■ Vaillant Kundeservice 46 160200

info@vaillant.dk ■ www.vaillant.dk



0020282320_02

Udgiver/Producent**Vaillant GmbH**

Berghauser Str. 40 ■ D-42859 Remscheid

Tel. +49 2191 18 0 ■ Fax +49 2191 18 2810

info@vaillant.de ■ www.vaillant.de

© Disse vejledninger samt dele heraf er ophavsretligt beskyttet og må kun mangfoldiggøres og distribueres med skriftlig accept fra producenten.

Med forbehold for tekniske ændringer.