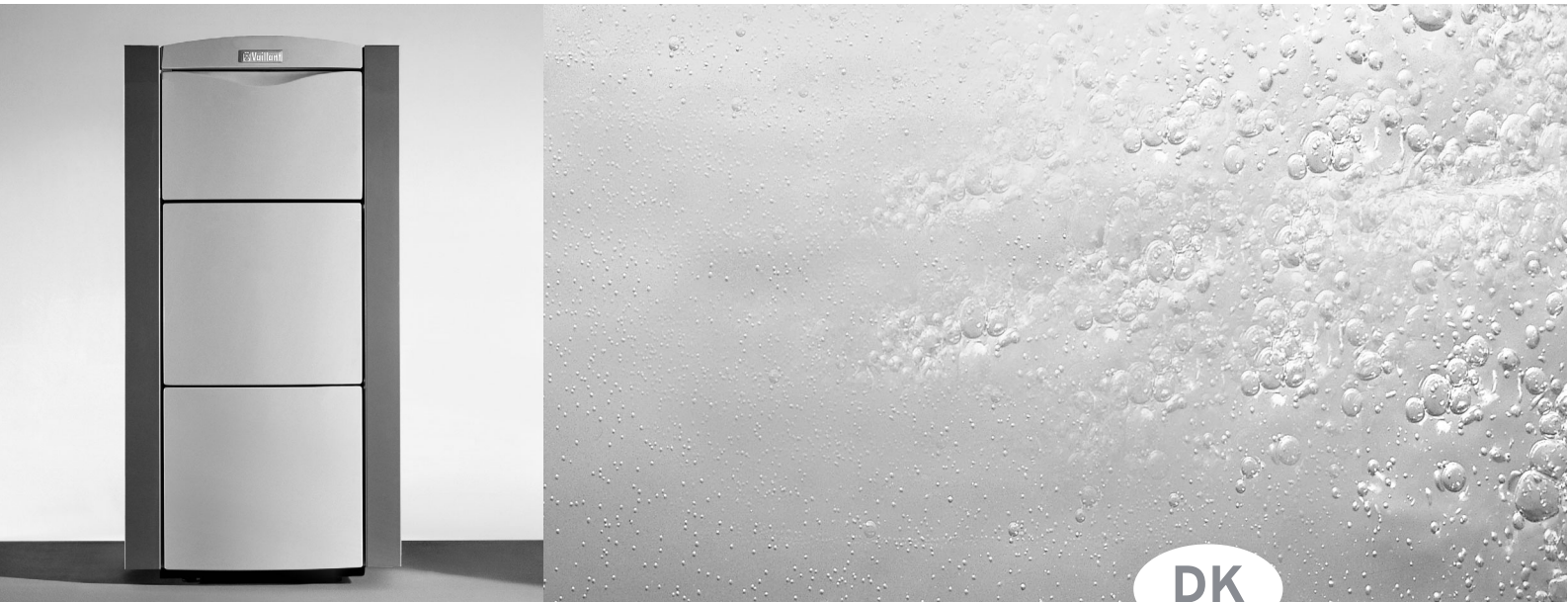


# INSTALLATIONS- OG BETJENINGSVEJLEDNING



Varmtvandsbeholder

VIH K 150



	Side
<b>1 Beskrivelse af beholderen</b>	
1.1 Typeoversigt .....	4
1.2 Korrekt anvendelse .....	4
1.3 Leveringsomfang .....	4
<b>2 Sikkerhedsforskrifter</b>	
2.1 Regler og normer .....	5
2.2 Sikkerhedsforskrifter .....	5
2.2.1 Montage .....	5
2.2.2 Frostsikring .....	5
2.2.3 Utætheder .....	5
2.2.4 Ændringer .....	5
<b>3 Betjening</b>	
3.1 Ibrugtagning .....	6
3.2 Beholdertemperatur .....	7
3.3 Rengøring .....	7
3.4 Aftapning af varmtvandsbeholder .....	8
<b>4 Installation</b>	
4.1 Krav til opstillingsrummet .....	9
4.2 Opstilling af varmtvandsbeholder .....	9
4.3 Beholder- og tilslutningsmål .....	10
4.4 Montage af tilslutningsrør .....	11
4.5 El-installation .....	11
<b>5 Idriftsætning</b>	
5.1 Idriftsætning af anlægget .....	12
5.2 Undervisning af bruger .....	12
5.3 Tilbehør .....	12
<b>6 Vedligehold og service</b>	
6.1 Indvendig rengøring af beholderen .....	13
6.2 Vedligehold af magnesiumanoden .....	14
6.3 Visuelt check af anode .....	14
<b>7 Tekniske data .....</b>	<b>15</b>

## Henvisninger vedrørende vejledningen

Følgende henvisninger er ment som en vejviser gennem hele denne vejledning.

**Vaillant påtager sig intet ansvar overfor skader som opstår, hvis nærværende vejledning ikke følges.**

### **Anbringelse og opbevaring af vejledning**

Giv denne vejledning til brugeren af anlægget. Denne står for opbevarelsen af vejledningen, således at den altid er til stede, når der er behov for den.

### **Anvendte symboler:**

Under installationen skal sikkerhedsforskrifterne i denne vejledning overholdes! Symbolerne som anvendes i teksten er forklaret nedenfor:

- Symbol for en nødvendig aktivitet



**Fare!**

**Umiddelbar fare for liv og lemmer**



**Obs!**

**Potentiel farlig situation for anlæg og miljø**



**Bemærk!**

**Anbefalinger vedrørende anvendelse**

## 1 Beskrivelse af beholdeen

### 1.1 Typeoversigt

Varmtvandsbeholder til kondenserende gaskedel ecoVIT:  
VIH K 150

Passer perfekt sammen med ecoVIT VKK 226 - 476 både i teknik og i udseende.

Følgende styringer kan anvendes hertil:

- VRC 410
- VRC 420
- VRC MF-TEC

### 1.2 Korrekt anvendelse

Varmtvandsbeholderen VIH K 150 må kun anvendes til forsyning af opvarmet brugsvand i husholdning og erhverv med en temperatur på op til 85 °C.

Varmtvandsbeholderen skal anvendes i kombination med en ecoVIT gaskedel. Varmtvandsbeholderen VIH K 150 kan integreres i et hvilket som helst varmtvands-centralvarmeanlæg, naturligvis forudsat at nærværende vejledning følges.



**Obs!**

**Enhver uhensigtsmæssig anvendelse er forbudt**

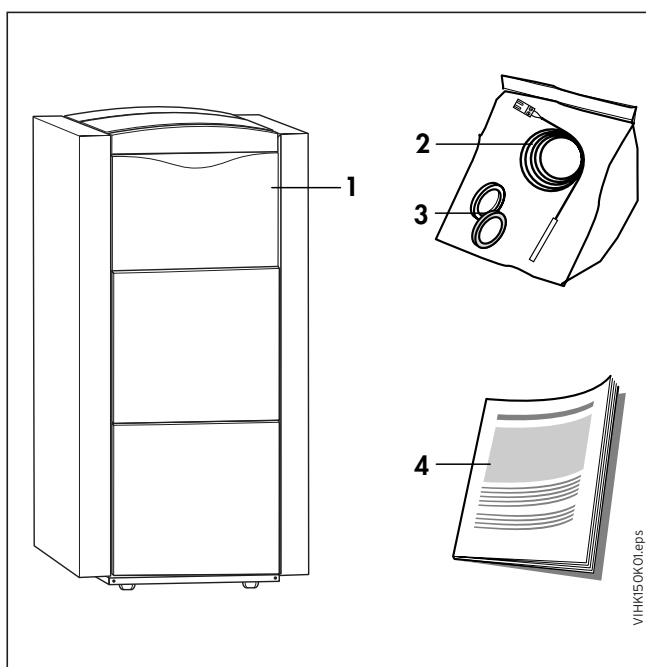


Fig. 1.1 Leveringsomfang

### 1.3 Leveringsomfang

- 1 Varmtvandsbeholder (kabinettet formonteret)
- 2 Beholderføler
- 3 Pakninger til brugsvandsinstallationen
- 4 Installations- og betjeningsvejledning



**Obs!**

**Check før installationen at leveringen er komplet og ubeskadiget**

## 2 Sikkerhedsforskrifter

### 2.1 Regler og normer

Vi gør opmærksom på, at de på installationsstedet gældende relevante forskrifter og direktiver for:

- a) Brugsvandsinstallation,
  - b) Varmeanlægsinstallation,
  - c) Elektrisk installation
- skal følges.

Ved montering og installation af en varmtvandsbeholder skal følgende forskrifter især iagttages:

- Vandnormer
- AT 42
- Stærkstrømsreglementet
- Bygningsreglementet
- Evt. stedlige forskrifter og regler

### 2.2 Sikkerhedsforskrifter

#### 2.2.1 Montage

For Deres egen sikkerheds skyld må varmtvandsbeholderen kun monteres af en fagmand! Denne er ligeledes ansvarlig for service og vedligehold såvel som evt. reparationer eller andre ændringer på varmtvandsbeholderen.

#### 2.2.2 Frostsikring

For at alle sikkerhedsanordninger på anlægget kan fungere optimalt, er det vigtigt, at De aldrig lukker gaskedlen helt ned.

Hvis kedlen alligevel skulle stå slukket for længere tid i et uopvarmet rum, som ikke er frostsikret, skal varmtvandsbeholderen tømmes helt for vand.

#### 2.2.3 Utætheder

Hvis der opstår utæthed i rørforbindelserne mellem gaskedlen og tappestederne, skal koldtvalsventilen lukkes på sikkerhedsgruppen og utætheden reparerer af en fagmand.

#### 2.2.4 Ændringer

Eventuelle ændringer på gaskedel, varmtvandsbeholder, rørforbindelser, afblæsningsrør og sikkerhedsventil må kun udføres af en fagmand!

### 3 Betjening

#### 3.1 Ibrugtagning

Når varmtvandsbeholderen tages i brug, bør De være opmærksom på følgende:

- **Er der vand i varmtvandsbeholderen?**

Dette kan De undersøge ved at åbne den varme hane i køkken eller bad og se, om der kommer vand ud. Hvis der ikke kommer vand ud, så skal der fyldes vand på ved at åbne for koldt vandstilslutningen. Så snart der er varmt vand i hanerne, så er varmtvandsbeholderen fyldt helt op.

- **Er koldt vandstilslutningen åben?**

Hvis ikke, så skal den åbnes

- **Er gaskedlen klar til drift?**

Hvis ikke, så start den.

Indstil den ønskede beholder-temperatur på kedlen eller styringen (tilbehør) - se hertil den medfølgende betjningsvejledning.



**Fare!**

**Afblæsningsrøret på sikkerhedsventilen skal altid være åbent.**

Ved service skal sikkerhedsventilen checkes ved hjælp af udluftning.

### 3.2 Beholdertemperatur

**Fare!**

Vær opmærksom på, at der kan opstå fare for skoldning fra varmtvandshanerne alt efter den indstillede beholdertemperatur på maksimalt 85 °C.

Beholdertemperaturen kan aflæses i displayet på ecoVIT gaskedlen.

Man kan indstille beholdertemperaturen individuelt over enten gaskedlen eller styringen (tilbehør).

Af både hygiejniske (f.eks. legionella) og økonomiske grunde anbefaler vi en indstilling på ca. 60 °C (fabrik-sindstilling).

**Bemærk!**

Under opvarmningen kommer der vand ud af afblæsningsrøret. Dette skal derfor altid være åbent.

### 3.3 Rengøring

De udvendige dele af varmtvandsbeholderen kan rengøres med en fugtig klud (evt. vredet op i lidt sæbevand).

**Bemærk!**

For ikke at beskadige beholderens beklædning må der ikke anvendes slibende eller opløsende rengøringsmidler (skurepulver af enhver slags, benzin o.l.).

### 3.4 Aftapning af varmtvandsbeholder

**Bemærk!**

Vi anbefaler, at varmtvandsbeholderen ikke slukkes - ej heller under længere fravær fra huset. Hvis De alligevel vælger at slukke for varmtvandsbeholderen og den står i et rum, som ikke er frostsikret, så skal De først aftappe beholderen som beskrevet nedenfor:

- Luk for koldt vandstilslutningen.
- Tag den nederste del af frontkabinettet af (se også fig. 6.1).
- Sæt en slange på aftapningsventilen på varmtvandsbeholderen (se fig. 4.2 punkt 8 og fig. 6.1).
- Den frie ende af slangen føres hen til et egnet afløb. Åbn herefter for aftapningsventilen.
- Åbn nu den varmtvandshane, som befinder sig øverst i anlægget, for at udlufte og aftappe varmtvandsbeholderen helt.
- Når alt vandet er løbet af, lukker De den varme hane og aftapningsventilen igen.
- Tag slangen af.
- Sæt nederste del af frontkabinettet på igen.



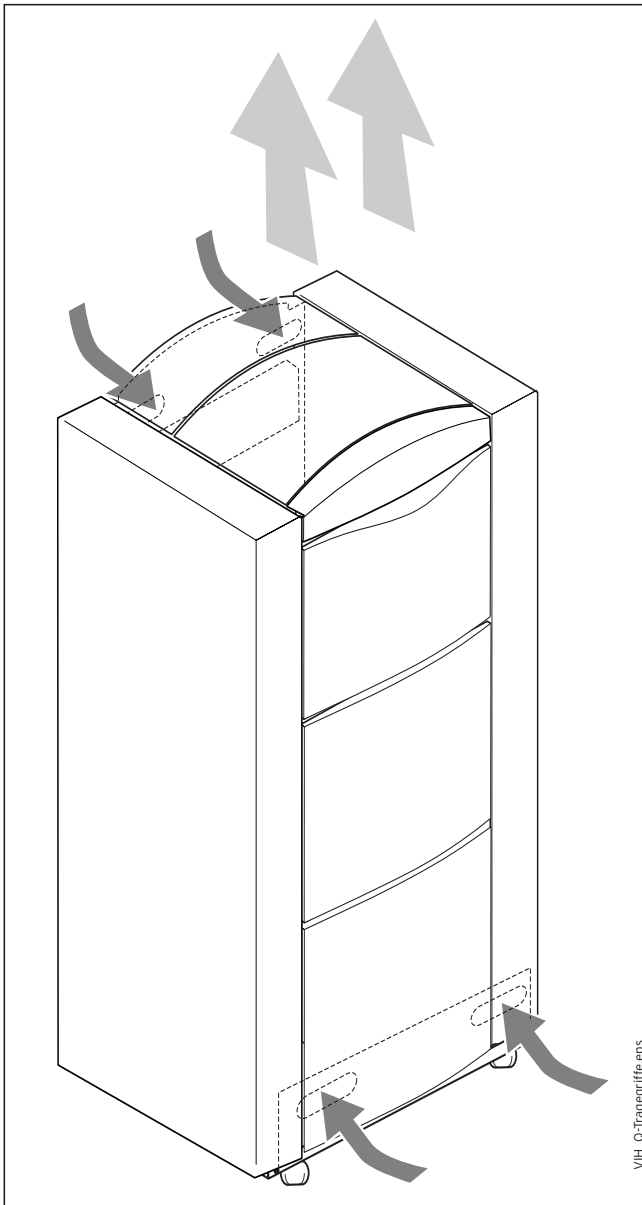


Fig. 4.1 Transport af varmtvandsbeholderen ved hjælp af bæregrebene

## 4 Installation

### 4.1 Krav til opstillingsrummet

- For at undgå varmetab bør varmtvandsbeholderen opstilles så tæt på gaskedlen som muligt.
- Ved valget af opstillingssted skal der tages hensyn til den fyldte vægt af varmtvandsbeholderen: VIH K 150 = 250 kg
- Ifølge vandnormen skal en varmtvandsbeholder altid opstilles i et frostsikret rum.
- Vælg opstillingsstedet således, at rørføringen (såvel brugsvand som centralvarme) kan lægges på en hensigtsmæssig vis.

**Bemærk!**  
 For at undgå varmetab bør centralvarme- og varmtvandsrør isoleres.

### 4.2 Opstilling af varmtvandsbeholder

- Pak varmtvandsbeholderen ud på opstillingsstedet.
- Benyt bæregrebene øverst og nederst på varmtvandsbeholderen til videre transport (se fig. 4.1).
- Indstil fødderne på varmtvandsbeholderen indtil den står i vater.

**Bemærk!**  
 Brug en gaffelnøgle (størrelse 30) til at indstille fødderne på varmtvandsbeholderen.

## 4 Installation

### 4.3 Beholder- og tilslutningsmål

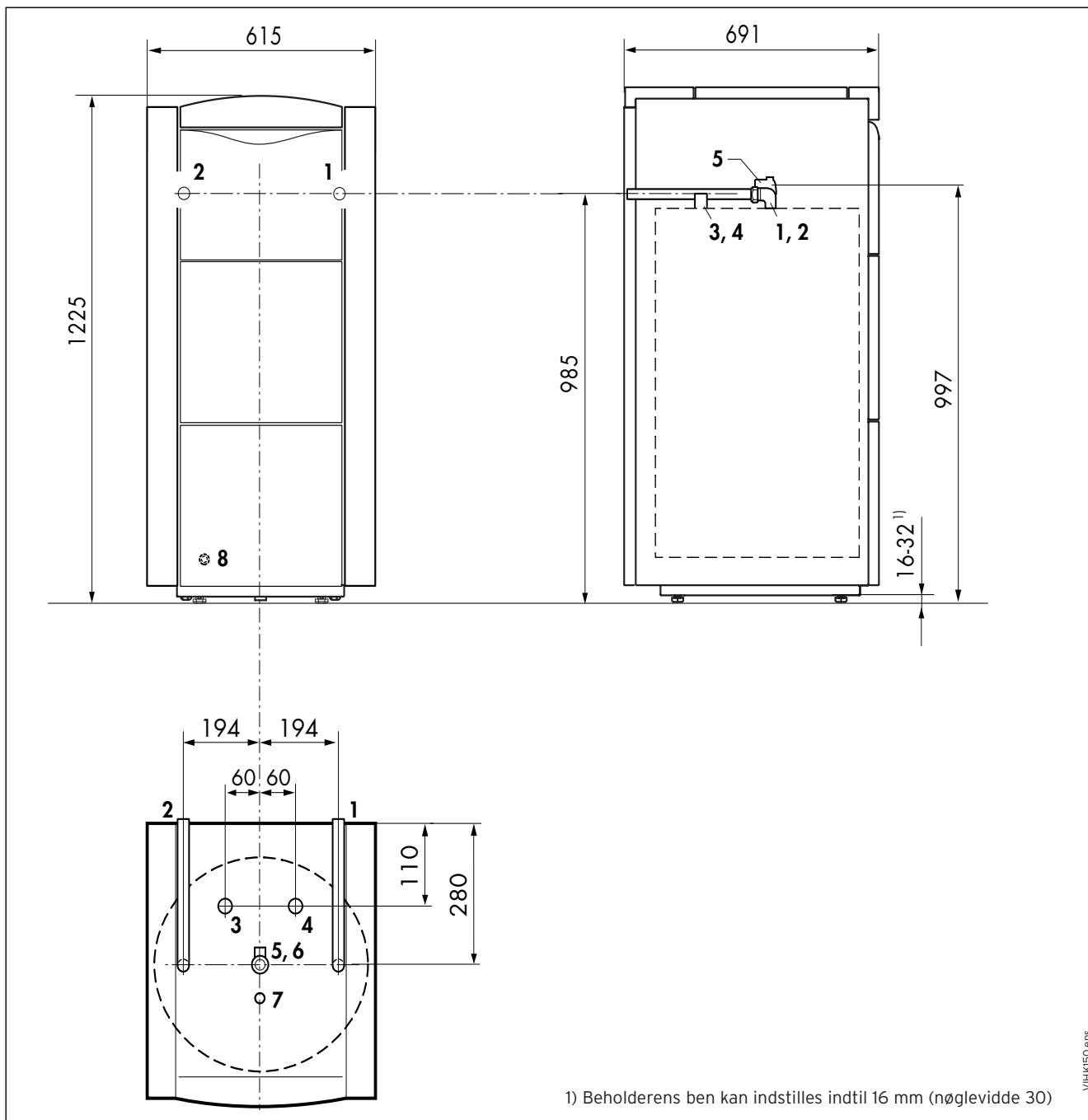


Fig. 4.2 Målskitse

#### Tegnforklaring:

- 1 Koldt vandstilslutning, G  $3/4$
- 2 Varmt vandstilslutning, G  $3/4$
- 3 Beholderfremløb, R 1
- 4 Beholderreturløb, R 1
- 5 Cirkulationstilslutning, G  $3/4$
- 6 Dykrør
- 7 Beskyttelsesanode
- 8 Påfyldnings-/aftapningsventil

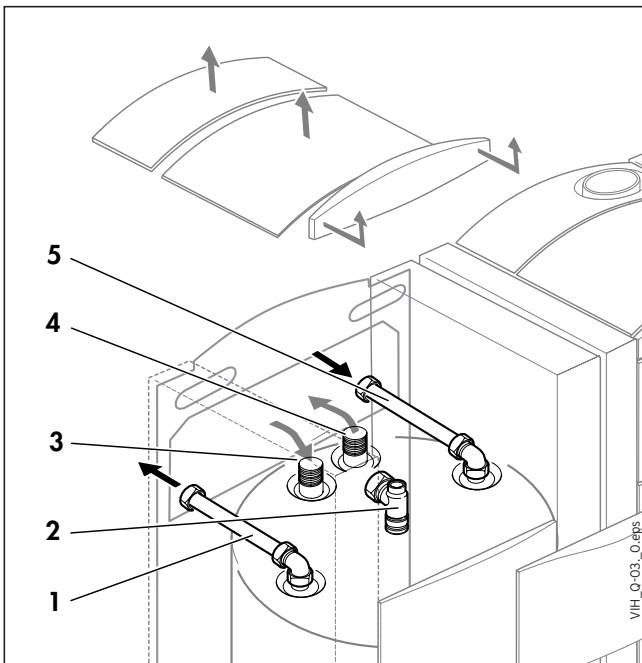


Fig. 4.3 Montage af tilslutningsrør

#### 4.4 Montage af tilslutningsrør

**Bemærk!**  
 Brug under montagen beholder- og tilslutningsmålene som vist i fig. 4.2.

Anvend beholdertilslutningssettet art.-nr. 303 535 til montering af beholderfrem- og returløb på gaskedlen ecoVIT.

- Monter beholderfremløb (3) og -returløb (4) på varmtvandsbeholderen.
- Monter koldtvarmsrøret med de nødvendige sikkerhedsanordninger på varmtvandsbeholderens koldt vandstilslutning (5) (anvend den medleverede pakning).
- Monter varmtvandsrøret på varmtvandsbeholderens varmtvandstilslutning (1) (anvend den medleverede pakning).
- Monter evt. cirkulationsledningen på varmtvandsbeholderens cirkulationstilslutning (2).

**Bemærk!**  
 Brug de medleverede fladpakninger til tilslutning af koldt- og varmtvandsledningerne.

**Bemærk!**  
 Cirkulationspumpen og tidsuret skal monteres på opstillingsstedet.

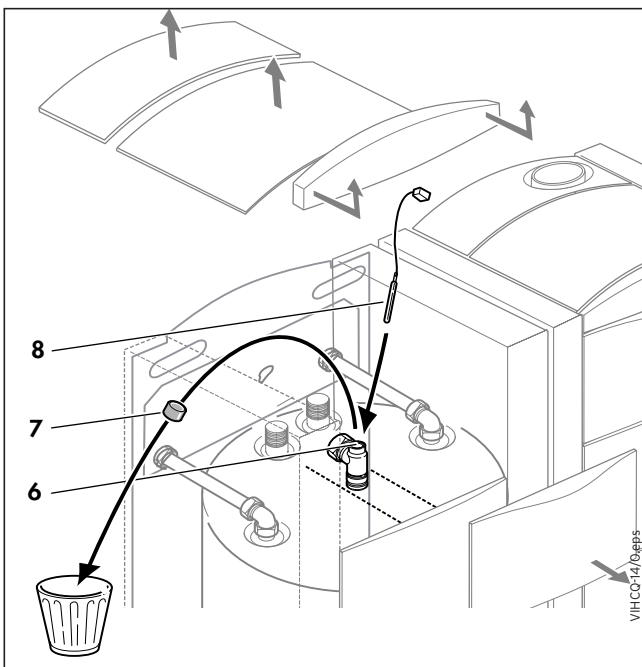


Fig. 4.4 Installation af beholderføleren

#### 4.5 EI-installation

- Fjern plastikproppen (7) fra dykrøret (6) i bøjningen.
- Indsæt beholderføleren (8) til anslag i dykrøret.
- Beholderføleren leveres klar til montering og tilsluttes på ecoVIT gaskedlens printkort. Klemmernes placering på printkortet kan De se i installationsvejledningen til ecoVIT.

Tegnforklaring:

- 1 Koldt vandstilslutning, G  $\frac{3}{4}$
- 2 Varmt vandstilslutning, G  $\frac{3}{4}$
- 3 Beholderfremløb, R 1
- 4 Beholderreturløb, R 1
- 5 Cirkulationstilslutning, G  $\frac{3}{4}$
- 6 Dykrør
- 7 Beskyttelsesanode
- 8 Påfyldnings-/aftapningsventil

### 5 Idriftsætning

#### 5.1 Idriftsætning af anlægget

Efter el-installationen går De frem som følger:

- Påfyld varmtvandsbeholderen på centralvarmesiden via aftapnings-/påfyldningshanen på gaskedlen.
- Påfyld varmtvandsbeholderen på brugsvandssiden (se afsnit 3.1).
- Udluft anlægget både på centralvarme- og brugsvandssiden.
- Check at alle rørforbindelser er tætte.
- Start gaskedlen ecoVIT.

---

 **Bemærk!**  
**Indstil temperaturer og opvarmningsperioder (se betjeningsvejledningen til styringen (tilbehør)).**

#### 5.2 Undervisning af bruger

Vis brugeren, hvordan anlægget fungerer og betjenes.

Det er især vigtigt at gøre følgende:

- Giv installations- og betjeningsvejledning og alle øvrige papirer til brugeren til opbevaring.
- Vis brugeren, hvordan temperaturen indstilles, så der spares mest mulig energi
- Informer brugeren om nødvendigheden af regelmæssige eftersyn/service (service-aftale).

#### 5.3 Tilbehør

Vaillant kan tilbyde følgende tilbehør til VIH K 150 varmtvandsbeholderen:

- Beholdertilslutningssæt art.-nr. 303 535
- Konstantstrøms-anode art.-nr. 302 042

Yderligere informationer kan De finde i Vaillants prisliste.

## 6 Vedligehold og service

### 6.1 Indvendig rengøring af beholderen

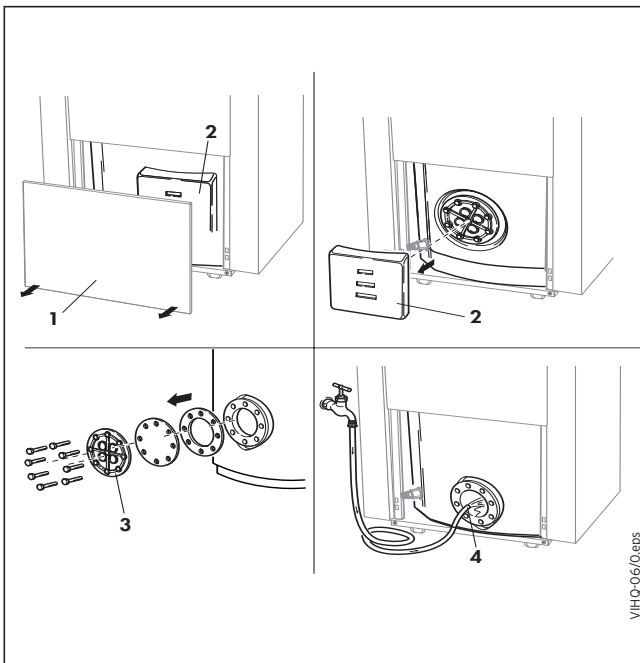


Fig. 6.1 Indvendig rengøring af beholderen

**Bemærk!**  
 Den indvendige rengøring af varmtvandsbeholderen foregår på brugsvandssiden. Derfor bør De være ekstra omhyggelig med hygiejnen på rengøringsinstrumenterne samt bruge egnede rengøringsmidler, som ikke skader sundheden.

Den indvendige rengøring af varmtvandsbeholderen foretages som følger:

- Tøm varmtvandsbeholderen som beskrevet i afsnit 3.4.
- Tag den nederste del af frontkabinettet (1) af. Dette gøres ved at trække den lige frem, så holdeklipsene slipper.
- Tag isoleringen (2) af renseåbningen.
- Afmonter flangelåget (3) fra renseåbningen.
- Rens beholderen med en vandstråle (4). Hvis det er nødvendigt, kan man anvende et egnet redskab af træ eller kunststof til at skrabe hårdnakkede aflejringer ud.

**Bemærk!**  
 Undgå at beskadige emaljen indvendig i beholderen.

- Udskift beskadigede pakninger i flangen og saml beholderen igen i omvendt rækkefølge.
- Krydspænd skruerne med et moment på 15 Nm. Check om skruerne sidder helt fast.
- Påfyld varmtvandsbeholderen som beskrevet i afsnit 5.1.
- Start ecoVIT gaskedlen.

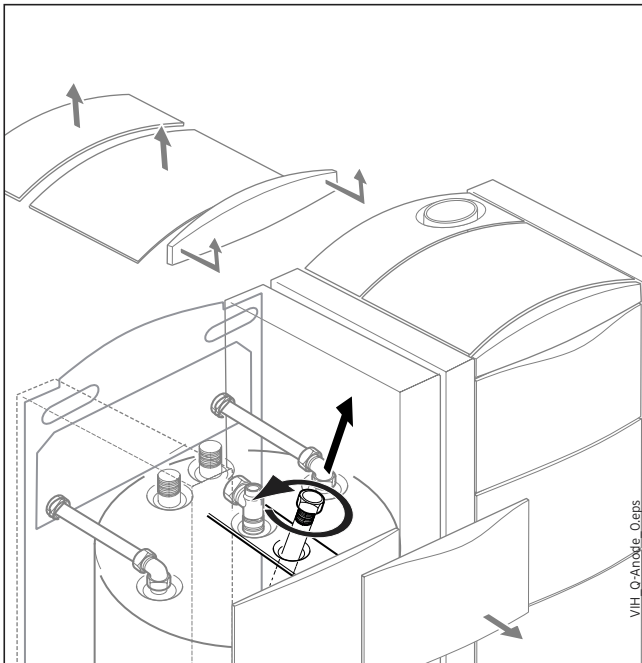


Fig. 6.2 Visuelt check af anode.

### 6.2 Vedligehold af magnesium-anoden

Magnesium-anoden holder ca. 5 år men bør checkes årligt. Dette gøres som følger:

### 6.3 Visuelt check af anode

- Luk for koldt vandstilførslen på sikkerhedsgruppen (tilbehør).
- Åbn for en varm hane (f.eks. i bad eller køkken) for at tage trykket af varmtvandsbeholderen.
- Tag toppen af kabinettet af varmtvandsbeholderen (se fig. 6.2).



#### Obs!

#### Skoldningsfare!

**Varmtvandsbeholderen indeholder vand, der kan være op ti 85°C varmt! Lad varmtvandsbeholderen køle af, inden den indvendige beholder åbnes.**

- Skru magnesium-anoden ud.
- Check anoden: Diameteren på anoden skal mindst være 12 mm og den skal have en jævn overflade! Hvis dette ikke er tilfældet, skal den skiftes ud med en original Vaillant magnesium-anode!
- Check om varmtvandsbeholderen er tæt.



#### Bemærk!

**Magnesium-anoden kan erstattes af en konstantstrøms-anode art.-nr. 302 042**

## 7 Tekniske data

Tekniske data	Enhed	VIH K 150
Vandvolumen i beholder	l	150
Maks. tilladt tryk i varmespiral	bar	10
Maks. tilladt driftstryk i beholder	bar	16
Maks. tilladt varmtvandstemperatur	°C	85
Maks. tilladt centralvarmetemperatur	°C	110
Areal varmespiral	m <sup>2</sup>	0,84
Vandvolumen i varmespiral	l	5,1
Middelflow varmespiral <sup>3)</sup>	m <sup>3</sup> /h	1,6
Tryktab ved middelflow varmespiral <sup>3)</sup>	mbar	50
Stilstands-energiforbrug <sup>2)</sup>	kWh/24 h	1,2
Ydelse kendetal <sup>2)</sup>	N <sub>L</sub>	2,0
Kontinuerlig ydelse varmtvand <sup>1)</sup>	l/h (kW)	640 (26)
Tappeydelse varmtvand <sup>1)</sup>	l/10 min	195
Koldt vandstilslutning	gevind	G 3/4
Varmt vandstilslutning	gevind	G 3/4
Cirkulationstilslutning	gevind	G 3/4
Frem- og returløbstilslutning	gevind	R 1
Højde	mm	1225
Bredde	mm	615
Dybde	mm	691
Vægt (tom)	kg	100

<sup>1)</sup> På basis af DIN 4705, del 3

<sup>2)</sup> Ved en  $\Delta T$  på 40 K mellem rum- og varmtvandstemperatur

<sup>3)</sup> Med beholdertilslutningssæt

G = Indvendigt gevind (fladtættende)

**Vaillant A/S**

Drejergangen 3 A ■ DK-2690 Karlslunde ■ telefon: 46 16 02 00  
telefax: 46 16 02 20 ■ e-mail: salg@vaillant.dk ■ www.vaillant.dk