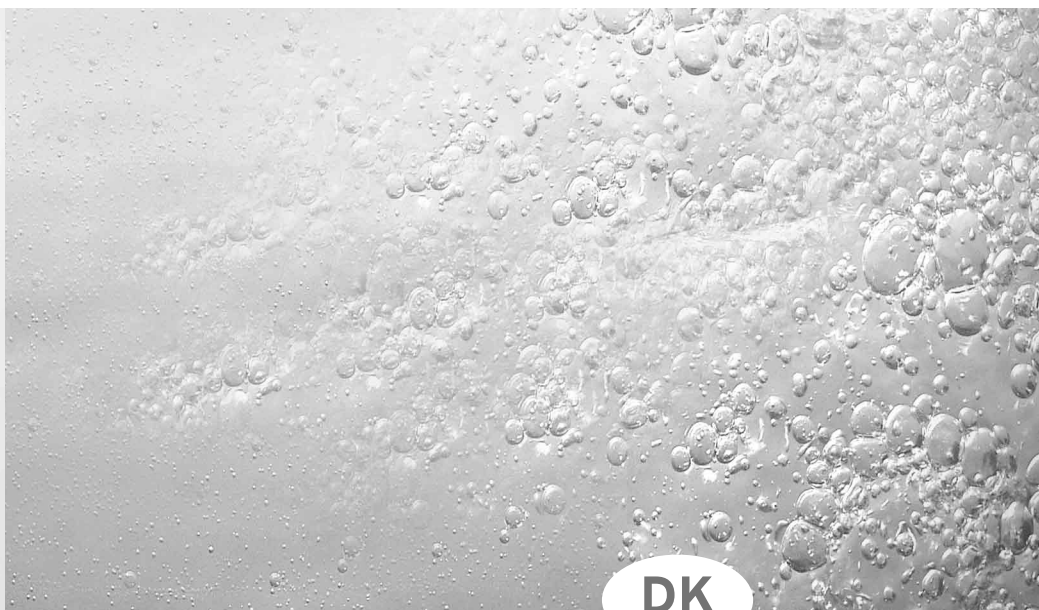
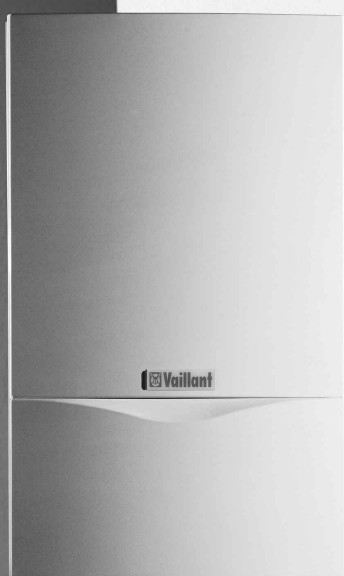


For brugeren



Betjeningsvejledning aquaPLUS



DK

Væghængt gaskedel med
indbygget varmtvandsbeholder

VUI 282-7



Anvendte symboler	2
1 Generelt	3
1.1 CE-mærkning	3
1.2 Gaskedlens anvendelse	3
1.3 Ansvar	3
1.4 Fabriksgaranti	3
2 Sikkerhed	3
2.1 Sikkerhedsforskrifter	3
2.1.1 Installation og indstilling	3
2.1.2 Forholdsregler ved gaslugt	3
2.1.3 Ændringer på/omkring gaskedlen	3
2.1.4 Eksplosive og let antændelige materialer	3
2.1.5 Eftersyn	3
2.1.6 Installation i skab eller skabslignende forhold	3
2.1.7 Korrosionsfare	3
2.1.8 Kontrol af vandstanden	3
2.1.9 Påfyldning af varmeanlægget	3
2.1.10 Utætheder	4
2.1.11 Tilslutningstryk brugsvand	4
3 Betjening	4
3.1 Oversigt over betjeningspanelet	4
3.1.1 Betjeningselementer	4
3.1.2 Display	4
3.2 Kontrol før ibrugtagning	5
3.2.1 Åbning af afspærringshaner	5
3.2.2 Kontrol af vandstanden	5
3.3 Varmtvandsopvarmning	5
3.3.1 Til- og udkobling af komfort-funktionen	6
3.3.2 Tapning af varmt vand	6
3.4 Centralvarmedrift	7
3.4.1 Indstilling af fremløbstemperatur	7
3.4.2 Indstilling af ekstern regulering	7
3.5 Statusvisning	8
3.6 Afhjælpning af fejl	8
3.6.1 Fejl ved tænding	8
3.6.2 Fejl ved varmtvandsopvarmningen	9
3.6.3 Fejl i aftrækssystem	9
3.7 Udkobling	9
3.7.1 Udkobling af centralvarme (sommerdrift)	9
3.7.2 Fuldstændig udkobling	10
3.8 Vedligehold og service	10
3.9 Frostbeskyttelse	10
3.10 Fejlsøgning	10
3.11 Påfyldning centralvarme	11
3.12 Aftapning centralvarme	11
3.13 Aftapning brugsvand	11
3.14 Påfyldning brugsvand	11

Anvendte symboler

Følg sikkerhedsforskrifterne i denne vejledning i forbindelse med installation af gaskedlen!



FARE!

Umiddelbar fare for liv og legeme!



ADVARSEL!

Mulig farlig situation for anlæg og miljø!



HENVISNING!

Anbefalinger angående anvendelse!

- Dette symbol henviser til en nødvendig aktivitet.

1 Generelt

1.1 CE-mærkning

Med CE-mærkningen er det dokumenteret, at gaskedlen opfylder de grundlæggende krav der er stillet i direktivet for gasapparater (90/396 EØF) og krav stillet i EMC direktivet (89/336 EØF). Gaskedlen opfylder grundlæggende krav stillet i nyttevirkningsdirektivet (92/42 EØF) som lavtemperaturkedel.

1.2 Gaskedlens anvendelse

Gaskedlen er opbygget med moderne komponenter og opfylder de strengeste miljøkrav. Der kan dog ved uhensigtsmæssig eller forkert anvendelse opstå fare for liv og lemmer for brugeren eller tredje person hhv. opstå skade på anlægget og andre materielle værdier.

Gaskedlen er beregnet til opvarmning af lukkede vandbårne centralvarmeanlæg og opvarmning af varmt brugsvand. Enhver anden anvendelse regnes for uhensigtsmæssig. Producenten/leverandøren er ikke ansvarlig for skader, der måtte opstå som følge af forkert anvendelse.

Risikoen bæres alene af brugeren.

Til korrekt anvendelse hører også overholdelse af betjenings- og installationsvejledningen samt overholdelse af service- og vedligeholdelsesbetingelserne.

1.3 Ansvar



ADVARSEL!

Vi påtager os intet ansvar for skader der måtte opstå som følge af, at denne vejledning ikke følges!

1.4 Fabriksgaranti

Garantiperioden for gaskedlen andrager 2 år regnet fra installationsdatoen. I garantiperioden dækker Vaillant fejl på dele i gaskedlen opstået på grund af materiale- eller fabrikationsfejl. Hvis den opståede fejl har baggrund i fejlinstallation eller tilsidesættelse af nærværende betjeningsvejledning, dækker Vaillant ikke udbedring af fejlen.

Der må kun anvendes originale Vaillant reservedele. Fabriksgarantien dækker kun, når installationen er udført af VVS-installatør og garantikortet er indsendt i udfyldt stand.

2 Sikkerhed

2.1 Sikkerhedsforskrifter

2.1.1 Installation og indstilling

Installation- og indstilling samt vedligeholdelse og reparation må kun udføres af en VVS-installatør.

2.1.2 Forholdsregler ved gaslugt

- ingen elektriske installationer må anvendes i fareområdet
- ryg ikke i fareområdet
- brug ikke (mobil) telefon i fareområdet
- hovedgashane lukkes
- fareområdet udluftes
- tilkald Deres gasselskab eller VVS-installatør

2.1.3 Ændringer på/omkring gaskedlen

De må ikke foretage forandringer på:

- gaskedel
- gas-, vand- og el-installation
- aftrækssystem
- sikkerhedsventil for henholdsvis centralvarmeanlæg og varmtvandsbeholder
- omforandringer i opstillingsrum og ved udmundning af aftrækssystem, der har indflydelse på tilførsel af forbrændingsluft til gaskedlen.

Spørg Deres VVS-installatør, hvis De er i tvivl.

2.1.4 Eksplosive og let antændelige materialer

Undgå anvendelse eller opbevaring af eksplosive eller let antændelige materialer (f.eks. benzin, papir, maling) i opstillingsrummet.

2.1.5 Eftersyn

Det er nødvendigt jævnligt at foretage eftersyn af gaskedlen. Vi anbefaler, at De indgår en serviceaftale med en VVS-installatør.

2.1.6 Installation i skab eller skabslignende forhold

Installation af gaskedlen i skab eller skabslignende forhold skal opfylde forskrifterne. Spørg Deres VVS-installatør.

2.1.7 Korrosionsfare

Anvend aldrig spraydåser, opløsningsmidler, klorholdige rengøringsmidler, maling, lim m.m. i nærheden af gaskedlen. Disse materialer kan under visse forhold føre til korrosion - også i aftrækssystemet.

2.1.8 Kontrol af vandstanden

Kontrollér anlæggets vandstand med regelmæssige mellemrum.

2.1.9 Påfyldning af varmeanlægget

Til påfyldning og efterfyldning af varmeanlægget kan der normalt bruges almindeligt vandværksvand. I enkelte tilfælde kan der dog være stærkt afvigende vandkvalitet, der under visse betingelser ikke egner sig til påfyldning

af varmeanlægget (stærkt korrosivt eller stærkt kalkholdigt vand).
 Henvend Dem i så fald til en VVS-installatør.
 Der må ikke anvendes tilsætningsstoffer for at forbedre vandkvaliteten.

2.1.10 Utætheder

Ved eventuelle utætheder i varmtvandsrørene mellem beholderen og aftapningsstederne skal De straks lukke koldtvals-afspærringsshanen på varmtvandsbeholderen og lade utætheden reparere af VVS-installatøren.

2.1.11 Tilslutningstryk brugsvand

Ved et brugsvands tilslutningstryk på mere end 6,0 bar skal der installeres en godkendt trykformindsker i koldtvaldstilslutningen. Fortrykket skal indstilles på 4,0 bar.

Til montering i beholderen kan man som alternativ anvende trykformindsker art. nr. 306 283 i Vaillant tilbehørsprogrammet.
 Rådfør Dem i dette tilfælde med Deres VVS-installatør.

3 Betjening

3.1 Oversigt over betjeningspanelet

3.1.1 Betjeningselementer

Tryk på øverste del af frontlågen og klap den ned. Betjeningselementerne, der nu er synlige, har følgende funktioner:

- 1 Drejeknap til indstilling af fremløbstemperatur for centralvarme.
- 2 Tasterne "+" og "-" til at bladre frem og tilbage i displayet (anvendes af VVS-installatøren ved indstillingsarbejder og fejlsøgning).
- 3 Hovedafbryder for tilslutning eller afbrydelse af gaskedlen.
- 4 Manometer til visning af trykket i varmeanlægget.
- 5 Indbygningssted for eventuel styring (tilbehør for optimal komfort).
- 6 Tast "i" til visning af informationer
- 7 Display til visning af aktuel driftstilstand og bestemte ekstrainformationer.
- 8 Reset-tast for "genindkobling" ved fejl på gaskedlen.
- 9 Drejeknap til indstilling af varmtvandstemperatur.

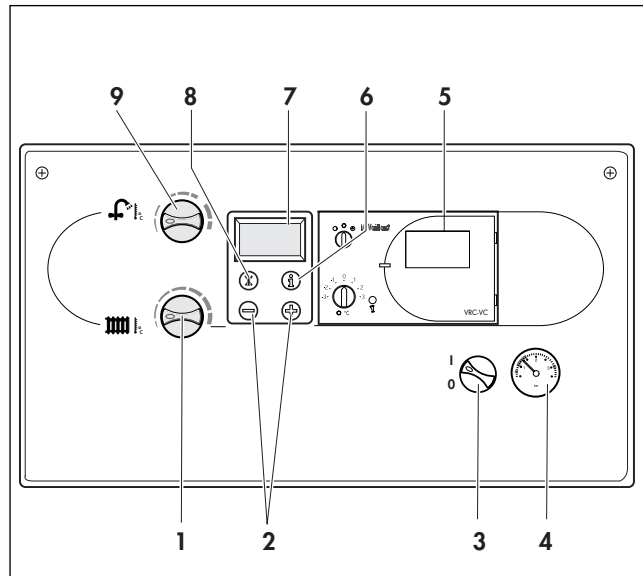


Fig. 3.1: Betjeningselementer

3.1.2 Display

Displayet kan give følgende informationer:

- 1 Fejl i aftrækket
- 2 Centralvarme aktiv
- 3 Tapning af varmt vand
- 4 Komfort aktiv
- 5 Centralvarmepumpe aktiveret
- 6 Intern gasventil aktiveret
- 7 Aktuel centralvarme fremløbstemperatur (f.eks. 50 °C) eller
Visning af status- eller fejlkode
- 8 Fejlfri brænderdrift (flamme uden kryds) eller
Flammesvigt (flamme med kryds)

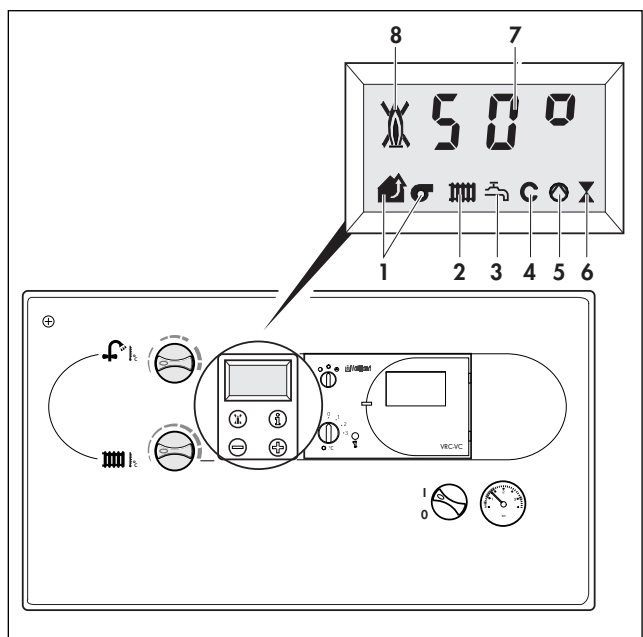


Fig. 3.2: Display

3.2 Kontrol før ibrugtagning

3.2.1 Åbning af afspærringshaner

HENVISNING!
Koldtvals-afspærringshanen skal være åben.

- Åbn en varmtvandshane og kontrollér at der løber vand ud.
- Kontrollér om afspærringshanen i centralvarmens frem- og returløb (1 og 2) samt gasafspærringshanen (3) er åbne.

HENVISNING!
Centralvarmens frem- og returløb samt gasafspærringshane er åbne, når kærven på ventilen peger i samme retning som vandets/gassens strømningsretning.

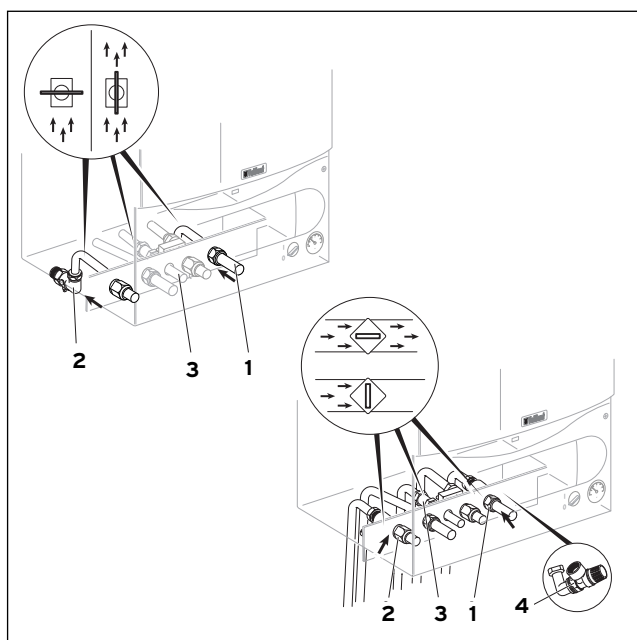


Fig. 3.3: Åbning af afspærringshaner

3.2.2 Kontrol af vandstanden

- Kontrollér vandstanden i anlægget på manometeret (1).

Viseren på manometeret skal stå mellem 1 og 1,5 bar. Hvis viseren står under 0,75 bar, når anlægget er afkølet, skal anlægget efterfyldes.

Ved centralvarmeanlæg, der forsyner flere etager med varme, kan det være nødvendigt med højere værdier på manometeret for vandstanden i anlægget. Spørg VVS-installatøren om dette.

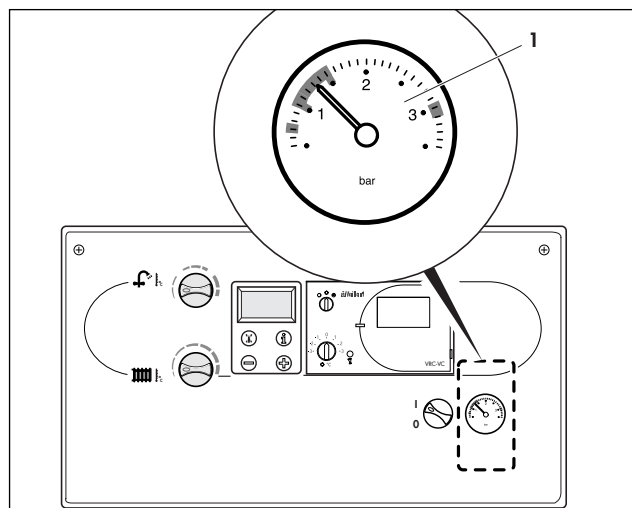


Fig. 3.4: Kontrol af vandstanden

3.3 Varmtvandsopvarmning

ADVARSEL!
Hovedafbryderen må kun indkobles, hvis varmeanlægget er korrekt fyldt med vand. Hvis dette ikke overholdes, kan cirkulationspumpen og varmeveksleren blive beskadiget.

- Drej hovedafbryderen (2) til stilling "I".
- Stil drejeknappen for indstilling af varmtvandstemperaturen (3) til den ønskede temperatur.

Herved svarer værdierne til følgende:

- venstre anslag ca. 50 °C,
- højre anslag maks. 65 °C.

ADVARSEL!
Ved en vand-hårdhedsgrad på mere end 10° dh (1,79 mol/m³) stilles drejeknappen (3) maksimalt i midterstillingen (fig. 3.5).

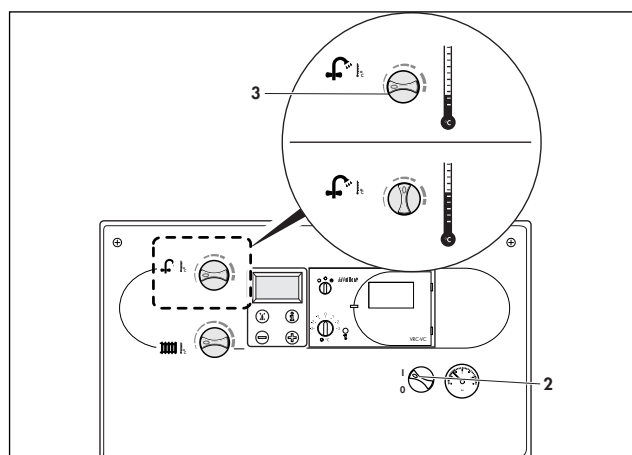


Fig. 3.5: Varmtvandsopvarmning

3 Betjening

3.3.1 Til- og udkobling af komfort-funktionen

Komfort-systemet på gaskedlen leverer omgående varmt vand med den ønskede temperatur – der er ingen ventetid. Dette opnås ved at den indbyggede varmtvandsbeholder permanent holdes på en forudindstillet temperatur.

- Komfort-systemet aktiveres ved kortvarigt at dreje knappen (1) til højre indtil anslag. Vælg nu den ønskede temperatur. I displayet vises symbolet "C" og det betyder, at varmstart-systemet er aktiveret. Vandet holdes nu permanent på denne temperatur og står herved omgående til disposition, når der tappes vand.
- Varmstart-systemet udkobles, når drejeknappen (1) kort drejes til venstre helt til anslaget. Symbolet "C" slukker i displayet.

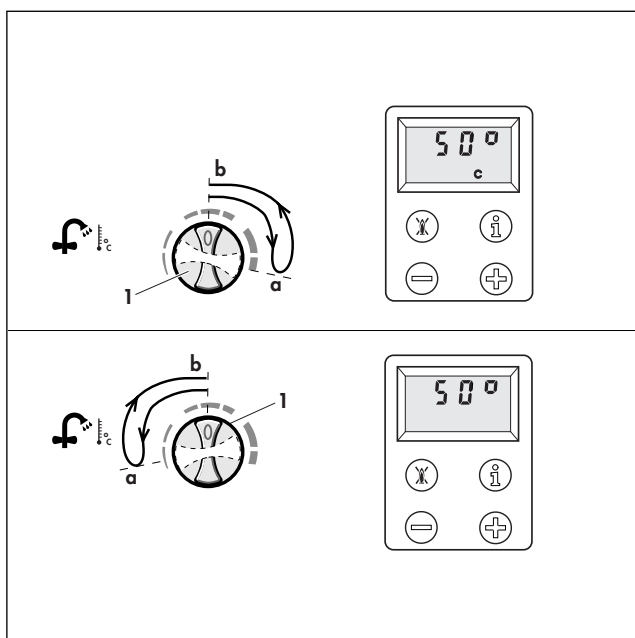


Fig. 3.6: Til- og udkobling af komfort-funktionen

3.3.2 Tapping af varmt vand

Når en varmtvandshane (1) åbnes på et tappested (vaskekumme, brusebad, badekar etc.) leverer beholderen det varme vand.

Når der er aftappet en bestemt vandmængde, så slår kedlen automatisk over på drift; varmtvandsbeholderen der er integreret i gaskedlen opvarmes (evt. slår gaskedlen først efter afslutningen på tappingen over på drift).



ADVARSEL!

Gaskedlen er forsynet med automatisk beskyttelse mod legionellabakterier: Falder temperaturen i varmtvandsbeholderen til under 50 °C, så varmes beholderen én gang i døgnet til 65 °C. Herved bliver vandet i beholderen termisk desinficeret. Ved anvendelse af en Vaillant styring med den integrerede funktion "Termisk desinfektion" er der udover den automatiske beskyttelsesanordning mod legionellabakterier mulighed for at programmere en ugentlig termisk desinfektion med ca. 70 °C (se betjeningsvejledningen for styringen). Vær opmærksom på, at der kan være fare for skoldning ved aftapningen efter en udført termisk desinfektion.

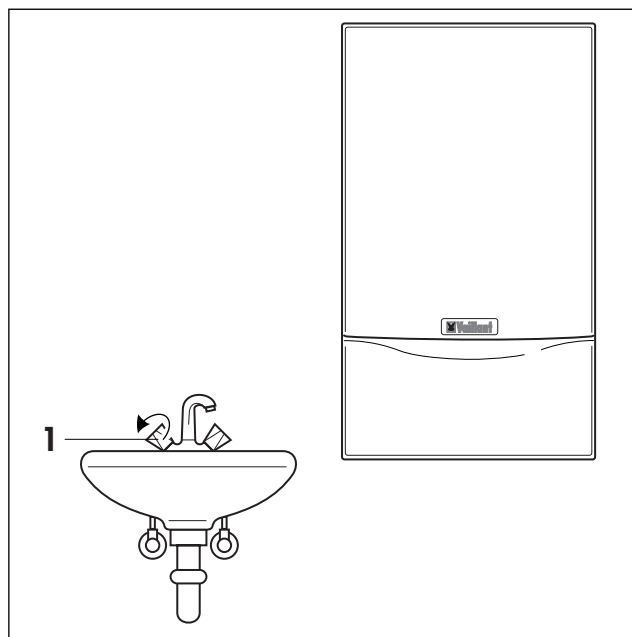


Fig. 3.7: Tapping af varmt vand

3.4 Centralvarmedrift

3.4.1 Indstilling af fremløbstemperatur

- Drej hovedafbryderen (1) til stilling " I ".
- Stil drejeknappen for indstilling af centralvarmens fremløbstemperatur (2) på den ønskede temperatur. Vi anbefaler følgende indstillinger:
 - venstre stilling i overgangsperioden, men ikke helt til anslag (når der drejes helt til venstre indtil anslag, så slås centralvarmen fra),
 - midterstilling ved middelkulde,
 - højre stilling ved stærk kulde.

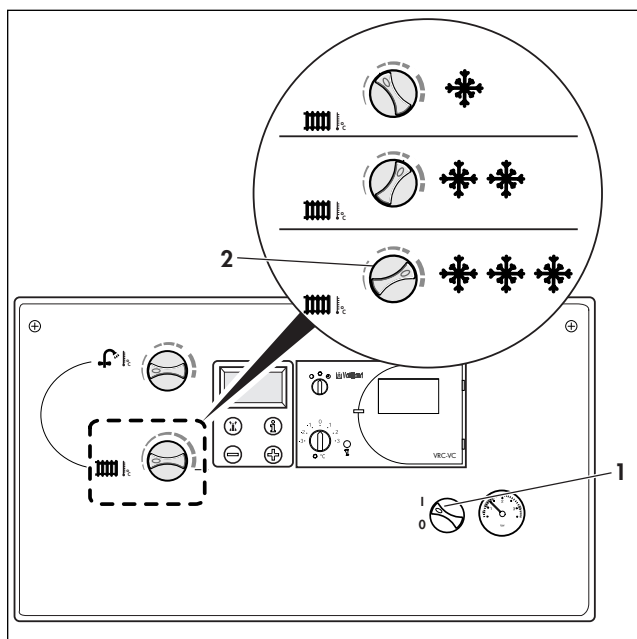


Fig. 3.8: Indstilling af fremløbstemperatur

3.4.2 Indstilling af ekstern regulering

- Stil styringen (3, tilbehør) og/eller radiatorernes termostatventiler (4, tilbehør) ifølge de tilhørende vejledninger.

HENVISNING!
 Vaillants tilbehørsprogram omfatter forskellige styringer, der ikke alene kan øge komforten, men også skåner såvel Deres pengepung som miljøet via en mere nøjagtig og økonomisk regulering. Spørg Deres VVS-installatør!

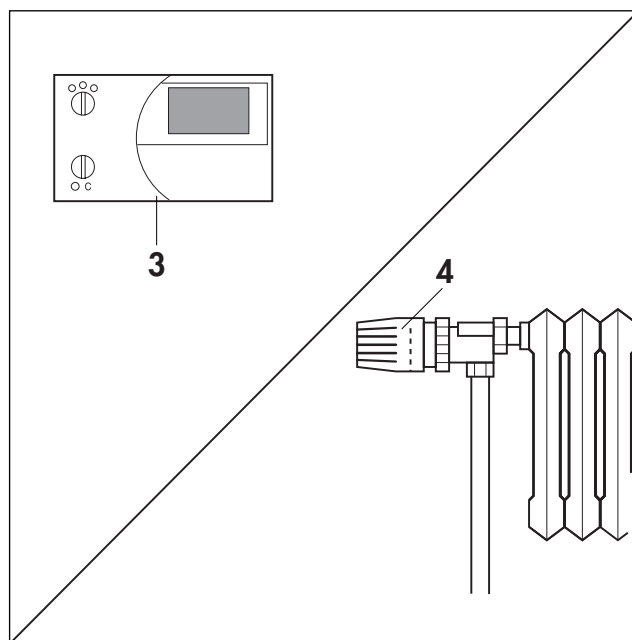


Fig. 3.9: Indstilling af ekstern regulering

3 Betjening

3.5 Statusvisning

(For vedligeholdelses- og servicearbejder udført af installatøren)

Statusdisplayet aktiveres ved at trykke på tasten "i" (1). På displayet (2) vises nu den pågældende statuskode, f.eks. "S.34" for drift med frostbeskyttelse. I nedenstående tabel findes betydningen af nogle statuskoder. Ved fornyet tryk på tasten "i" i vender displayet tilbage til normalvisning. I en omskiftningsfase, f.eks. genstart på grund af udeblivelse af flammen, vises statusmeldingen "S." kortvarigt på displayet.

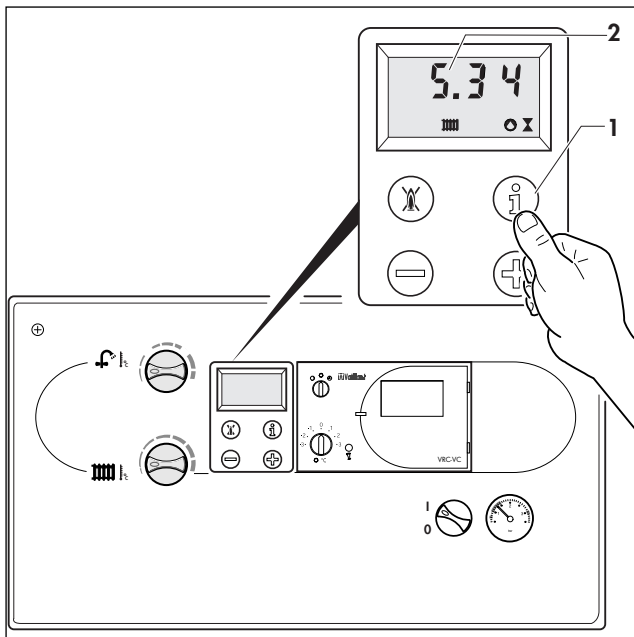


Fig. 3.10: Statusvisning

Displaytekst	Betydning
S.00*	Intet varmekrav
S.02*	Pumpe-forløb
S.03*	Tænding
S.04*	Brænderdrift
S.05*	Efterløb ventilator og vandpumpe
S.07*	Pumpeefterløb
S.08*	Brænderspærring efter centralvarmedrift
S.10**	Varmtvandsopvarmning indkoblet
S.20**	Beholdertaktdrift til
S.28**	Brænderspærre efter beholderopvarmning
S.34*	Frostbeskyttelse aktiv

Tabel 3.1 Statusvisning (En fuldstændig oversigt over statuskoder findes i installationsvejledningen.)

* Centralvarmedrift, ** Varmtvandsdrift

3.6 Afhjælpning af fejl

3.6.1 Fejl ved tænding

Hvis der indenfor 10 sekunder ikke sker en automatisk tænding, går gaskedlen ikke i gang og skifter til "fejludkobling".

Dette vises i displayet med fejlkoden "F.28" eller "F.29" (flammeudfald i drift).

En fornyet automatisk start kan først finde sted efter gennemført "genindkobling".

- Tryk i dette tilfælde på reset-tasten (2) og hold den inde i ca. 1 sekund. Der skal gå 2 minutter mellem hvert genindkoblingsforsøg.



ADVARSEL!

Hvis gaskedlen efter tredje genindkoblingsforsøg stadig går på fejl, bedes De søge råd hos Deres VVS-installatør eller Vaillants kundeservice.

Gaskedlen skifter også til "fejl" ved vandmangel. Denne "fejl" vises som fejlkode "F.22", "F.23" eller "F.24" på displayet. Gaskedlen må først sættes i drift igen, når varmeanlægget er korrekt fyldt med vand.

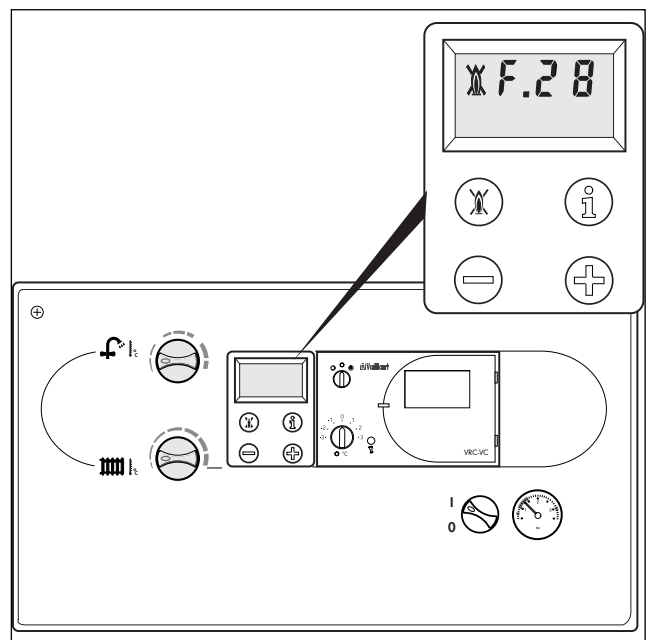


Fig. 3.11: Afhjælpning af fejl

3.6.2 Fejl ved varmtvandsopvarmningen

For at beskytte varmtvandspumpen er anlægget forsynet med en sikring mod tørkogning. Denne forhindrer varmtvandspumpens drift ved en utilstrækkelig påfyldning af anlægget med drikkevand. Ved aktiveret tørkogningssikring udkobles anlægget, så det ikke længere er klar til drift. Til genindkobling af anlægget skal man gå frem på følgende måde:

- Tryk på genindkoblingsknappen (2, fig. 3.12) og hold den trykket i ca. 1 sek., eller kobl hovedafbryderen på anlægget "UD" og så "IND" igen.



ADVARSEL!

Hvis gaskedlen efter tredje genindkoblingsforsøg stadig går på fejl, bedes De søge råd hos Deres VVS-installatør eller Vaillants kundeservice.

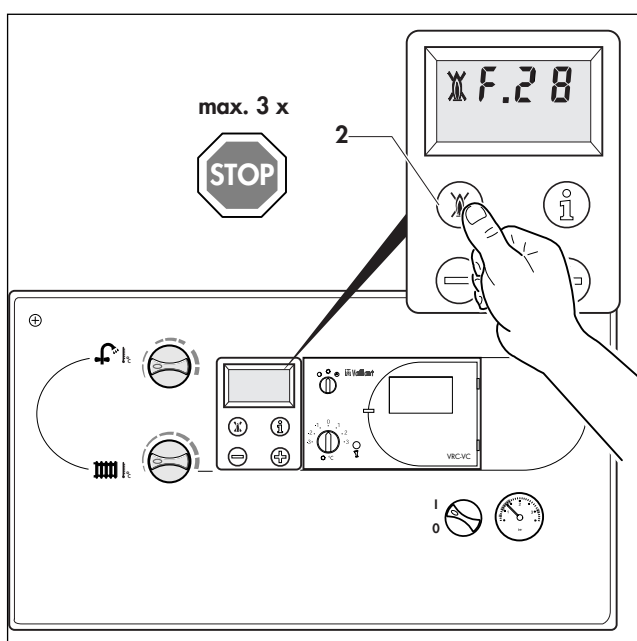


Fig. 3.12: Afhjælpning af fejl

3.6.3 Fejl i aftrækssystem

Gaskedlen er udstyret med en ventilator. Hvis ventilatoren ikke fungerer korrekt, kobler gaskedlen fra. På displayet fremkommer så fejlmeldingen "F.32" eller "F.33".

I dette tilfælde skal der søges råd hos Deres VVS-installatør med henblik på en afhjælpning af fejlen.

3.7 Udkobling

3.7.1 Udkobling af centralvarme (sommerdrift)



HENVISNING!

De kan f.eks. om sommeren koble centralvarmen fra, men varmtvandsopvarmningen forbliver aktiv.

- Drej drejeknappen for indstilling af fremløbstemperaturen (1) til venstre anslag.

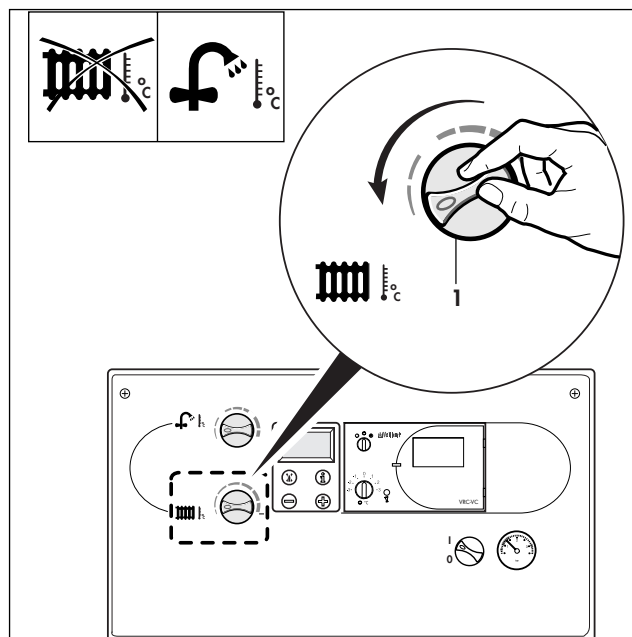


Fig. 3.13: Sommerdrift

3 Betjening

3.7.2 Fuldstændig udkobling

Når anlægget sættes fuldstændigt ud af drift, udkobles såvel centralvarmen som varmtvandsopvarmningen fuldstændigt.

- Drej hovedafbryderen (2) til stillingen "0".

HENVISNING!
Når anlægget sættes fuldstændigt ud af drift i længere tid (f.eks. ferie), skal der yderligere lukkes for gashanen og koldvandsafspærrehanen. I denne forbindelse skal De yderligere iagttage henvisningerne til frostbeskyttelse.

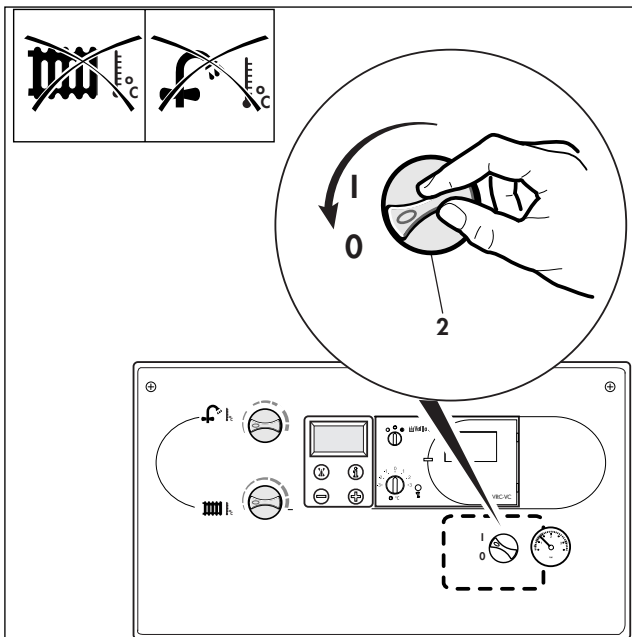


Fig. 3.14: Fuldstændig udkobling

3.8 Vedligehold og service

Rengør kabinettet på Deres gaskedel udvendigt med en fugtig klud og en smule sæbe. Der må ikke anvendes skure- eller rengøringsmidler, der kan beskadige kabinettet eller armaturerne af kunststof.

Det anbefales, at gaskedlen serviceres en gang årligt. De bør i alle tilfælde tegne et service- og vedligeholdelsesabonnement med Deres VVS-installatør.

3.9 Frostbeskyttelse

Hvis De er bortrejst under en frostperiode, skal De sikre Dem, at centralvarmeanlægget er i drift, og at rummene bliver tilstrækkeligt opvarmet.

Deres gaskedel er udstyret med en frostbeskyttelsesfunktion:

Hvis fremløbstemperaturen med indkoblet hovedafbryder falder under 5 °C, starter gaskedlen og opvarmer det interne kredsløb til ca. 30 °C.

ADVARSEL!
Der kan ikke garanteres en opvarmning af hele centralvarmeanlægget.

Vær opmærksom på, at gaskedlen automatisk kobler fra ved hjælp af de indbyggede overvågningsanordninger, hvis der opstår tilsvarende driftsfejl, f.eks. afbrydelse af gas- eller strømforsyningen eller ved fejl i aftrækssystemet.

ADVARSEL!
Frostbeskyttelsen og overvågningsanordningerne kan kun fungere, hvis gaskedlens hovedafbryder står i stilling "I" og der ikke foreligger nogen afbrydelse fra elnettet.

En anden mulighed for frostbeskyttelse består i, at såvel centralvarmeanlægget som gaskedlen tømmes fuldstændigt for vand.

3.10 Fejlsøgning

Hvis der opstår problemer under driften af Deres gaskedel, bedes De kontrollere følgende punkter:

Gaskedel går ikke i drift:

- er gasforsyningen tilsluttet?
- er vandforsyningen i orden?
- er vandstanden tilstrækkelig?
- er strømforsyningen tilsluttet?
- er hovedafbryderen tilsluttet? (stilling "I")
- Sikringen mod tørkogning aktiveret?
- fejl ved tænding?

Varmtvandsopvarmning fejlfri; centralvarme starter ikke:

- Er der varmekrav fra den eksterne styring?

ADVARSEL!
Hvis gaskedlen på nuværende tidspunkt ikke arbejder fejlfrit, bedes De søge råd hos Deres VVS-installatør eller Vaillants kundeservice.

3.11 Påfyldning centralvarme

Afhængigt af anlægstypen kræves et bestemt driftstryk for at sikre en fejlfri drift af centralvarmeanlægget (1 - 2 bar ved koldt anlæg). Hvis viseren på manometeret falder til under 0,75 bar, skal anlægges efterfyldes med vand.



ADVARSEL!

Anvend kun rent vandværksvand til påfyldning af centralvarmeanlægget.

Det er ikke tilladt at tilsætte frostbeskyttelsesmidler eller kemiske stoffer!

Påfyldning af anlægget foretages på følgende måde:

- Åbn alle termostatventiler på anlægget.
- Forbind anlæggets bundhane med en slange til en påfyldningshane (kold hane).
- Luk langsomt op for påfyldningshanen og tappeventilen og fyld vand på indtil det nødvendige anlægstryk på manometeret er nået.
- Luk bundhanen.
- Udluft alle radiatorer.
- Kontrollér derefter anlæggets driftstryk endnu engang (gentag evt. påfyldningen).
- Luk for påfyldningshanen og fjern slangen.
- Kontrollér alle tilslutninger for evt. utætheder.

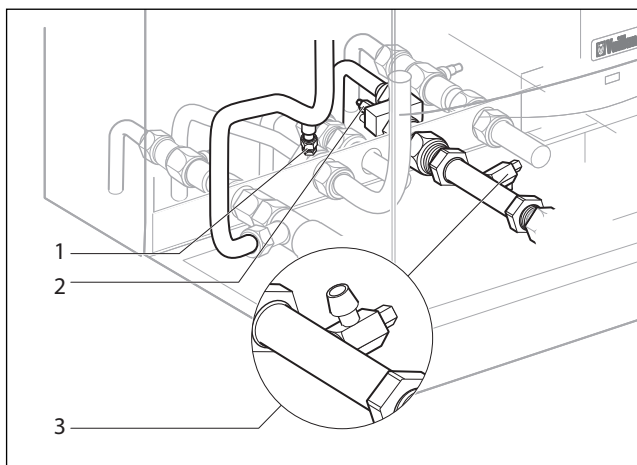


Fig. 3.15: Påfyldning og aftapning af centralvarmeanlægget

3.12 Aftapning centralvarme

- Påsæt en slange på anlæggets bundhane.
- Anbring slangens frie ende ved et egnet afløb.
- Åbn bundhanen.
- Åbn udluftningsskruerne på radiatorerne. Begynd med den øverst placerede radiator og fortsæt så ovenfra og nedad.
- Når vandet er aftappet, lukkes radiatorernes udluftningsskruer og bundhanen igen.



ADVARSEL!

En tømning via beholderens påfyldningsanordning er ikke tilladt af hygiejniske grunde!

3.13 Aftapning brugsvand

Aftapning af gaskedlen hhv. den integrerede varmvandsbeholder foretages som følger:

- Luk for koldt vandstilførslen (2) på gaskedlen.
- Åbn gaskedlens tappeventil (3) og samt den højstplacerede varmtvandshane i systemet. Herved udluftes gaskedlens varmtvandsbeholder og tømmes via den åbnede tappeventil.
- Så snart der ikke kommer mere vand ud af varmtvandshanen, er gaskedlen aftappet helt på brugsvandssiden.

3.14 Påfyldning brugsvand

Påfyldning af gaskedlen hhv. den integrerede varmvandsbeholder foretages som følger:



ADVARSEL!

Vær opmærksom på, at varmtvandsbeholderen stadig kan være fyldt med varmt vand, selv om alle påmonterede dele og sensorer allerede er blevet kolde!

- Åbn både koldt vandstilførslen (2) på gaskedlen samt en varmtvandshane i nærheden af gaskedlen. Herved fyldes varmtvandsbeholderen samtidig med at den udluftes via den åbne varmtvandshane.
- Åbn derefter udluftningsventilen (1) for at udlufte beholderladepumpen og sekundærvarmeveksleren.
- Så snart der kommer vand ud af den åbne varmtvandshane, er beholderen fyldt op på brugsvandssiden.
- Luk nu for den varme hane.

Vaillant A/S

Drejergangen 3 A ■ DK-2690 Karlslunde ■ telefon: 46 16 02 00
telefax: 46 16 02 20 ■ e-mail: salg@vaillant.dk ■ www.vaillant.dk