

Til ejeren

## Betjeningsvejledning



uniTOWER

VIH QW 190/1 E

DK

**Udgiver/producent**

**Vaillant GmbH**

Berghauser Str. 40 ■ D-42859 Remscheid  
Tel. +49 21 91 18-0 ■ Fax +49 21 91 18-2810  
info@vaillant.de ■ www.vaillant.de

 **Vaillant**

# Indhold

## Indhold

<b>1</b>	<b>Sikkerhed</b> .....	<b>3</b>	<b>6</b>	<b>Service og vedligeholdelse</b> .....	<b>10</b>
1.1	Handlingsrelaterede advarsler.....	3	6.1	Service.....	10
1.2	Korrekt anvendelse.....	3	6.2	Vedligeholdelse af produktet .....	11
1.3	Generelle sikkerhedsanvisninger.....	4	<b>7</b>	<b>Standstning</b> .....	<b>11</b>
<b>2</b>	<b>Henvisninger vedrørende dokumentationen</b> .....	<b>5</b>	7.1	Midlertidig standstning af produktet.....	11
2.1	Overholdelse af øvrig dokumentation .....	5	7.2	Endelig standstning af produktet.....	11
2.2	Opbevaring af dokumentation.....	5	<b>8</b>	<b>Genbrug og bortskaffelse</b> .....	<b>11</b>
2.3	Vejledningens gyldighed.....	5	8.1	Genbrug og bortskaffelse .....	11
<b>3</b>	<b>Produktbeskrivelse</b> .....	<b>5</b>	8.2	Bortskaffelse af produktet og tilbehøret.....	11
3.1	Produktopbygning.....	5	<b>9</b>	<b>Garanti og kundeservice</b> .....	<b>11</b>
3.2	Åbning af frontklappen fra venstre side .....	6	9.1	Garanti.....	11
3.3	Åbning af frontklappen fra højre side .....	6	9.2	Kundeservice .....	12
3.4	Afmontering af frontklap.....	6	<b>Tillæg</b> .....		<b>13</b>
3.5	Oversigt over betjeningselementerne .....	6	<b>A</b>	<b>Fejlfinding og -afhjælpning</b> .....	<b>13</b>
3.6	Beskrivelse af displayet .....	7	<b>Stikordsfortegnelse</b> .....		<b>14</b>
3.7	Funktionsbeskrivelse for tasterne.....	7			
3.8	Serienummer .....	8			
3.9	CE-mærkning.....	8			
<b>4</b>	<b>Drift</b> .....	<b>8</b>			
4.1	Betjeningsniveauer .....	8			
4.2	Opstart af produktet.....	8			
4.3	Indstilling af fremløbstemperatur.....	9			
4.4	Indstilling af varmtvandstemperatur.....	9			
4.5	Frakobling af produktfunktioner .....	9			
4.6	Aflæsning af servicemeddelelser.....	10			
<b>5</b>	<b>Afhjælpning af fejl</b> .....	<b>10</b>			
5.1	Aflæsning af fejlmeddelelser.....	10			
5.2	Fejlfinding og -afhjælpning.....	10			

## 1 Sikkerhed

### 1.1 Handlingsrelaterede advarsler

#### Klassificering af handlingsrelaterede advarsler

De handlingsrelaterede advarsler er forsynet med advarselssymboler og signalord, der passer til farens mulige omfang.

#### Advarselssymboler og signalord



#### **Fare!**

Umiddelbar livsfare eller fare for alvorlige kvæstelser



#### **Fare!**

Livsfare på grund af elektrisk stød



#### **Advarsel!**

Fare for lette kvæstelser



#### **Forsigtig!**

Risiko for materielle skader eller miljøskader

### 1.2 Korrekt anvendelse

Alligevel kan brugeren eller tredjemand udsættes for fare, evt. med døden til følge, og produktet samt andre ting kan blive beskadiget som følge af enhver form for forkert brug.

Produktet er en systemkomponent til styring af varmekredsene og varmtvandsproduktionen i forbindelse med en var-

mepumpe, ved hjælp af systemautomatik.

Korrekt anvendelse omfatter:

- overholdelse af den medfølgende driftsvejledning til produktet samt alle andre komponenter i anlægget
- overholdelse af alle de eftersyns- og servicebetingelser, der fremgår af vejledningerne.

Dette produkt kan anvendes af børn fra 8 år og derover samt af personer med begrænsede fysiske eller intellektuelle evner eller manglende erfaring og viden, såfremt de er under opsyn eller er blevet undervist i sikker brug af produktet og den dermed forbundne fare. Børn må ikke lege med produktet. Rengøring og vedligeholdelse foretaget af brugeren må ikke udføres af børn, medmindre de er under opsyn.

Anden anvendelse end den, der er beskrevet i denne vejledning, og anvendelse, der går ud over den her beskrevne, er forkert. Forkert anvendelse omfatter også enhver umiddelbar kommerciel og industriel anvendelse.

#### **Bemærk!**

Enhver ikke-godkendt anvendelse er forbudt.

# 1 Sikkerhed

## 1.3 Generelle sikkerhedsanvisninger

### 1.3.1 Livsfare ved ændringer på produktet eller i produktets omgivelser

- ▶ Fjern, afbryd eller bloker aldrig sikkerhedsanordningerne.
- ▶ Foretag ikke ændringer af sikkerhedsudstyret.
- ▶ Plomberinger på komponenter må ikke ødelægges eller fjernes.
- ▶ Foretag ikke ændringer:
  - på produktet
  - på tilførselsledningerne til vand og strøm
  - på sikkerhedsventilen
  - på afløbene
  - på dele af bygningen, der kan have indflydelse på produktets driftssikkerhed

### 1.3.2 Fare som følge af forkert betjening

Ved fejlbetjening kan du udsætte dig selv og andre for skade.

- ▶ Læs den foreliggende vejledning og alle andre gyldige bilag grundigt, herunder især kapitlet "Sikkerhed" samt advarselshenvisningerne.
- ▶ Udfør kun de aktiviteter, som er beskrevet i den foreliggende driftsvejledning.

### 1.3.3 Risiko for materiel skade på grund af frost

- ▶ Det er vigtigt, at varmeanlægget altid er tændt i frostvejr, og at alle rum opvarmes nok.
- ▶ Hvis du ikke kan sikre driften, skal du få en VVS-installatør til at tømme varmeanlægget.

### 1.3.4 Fare for personskade og risiko for materiel skade som følge af forkert eller manglende vedligeholdelse og reparation

- ▶ Forsøg aldrig selv at foretage vedligeholdelsesarbejder eller reparationer på produktet.
- ▶ Lad straks en VVS-installatør afhjælpe fejl og skader.
- ▶ Overhold de foreskrevne vedligeholdelsesintervaller.

## Henvisninger vedrørende dokumentationen 2

### 2 Henvisninger vedrørende dokumentationen

#### 2.1 Overholdelse af øvrig dokumentation

- ▶ Følg altid alle de driftsvejledninger, der leveres med anlæggets komponenter.

#### 2.2 Opbevaring af dokumentation

- ▶ Opbevar denne vejledning og alle andre gyldige bilag til videre brug.

#### 2.3 Vejledningens gyldighed

Denne vejledning gælder kun for:

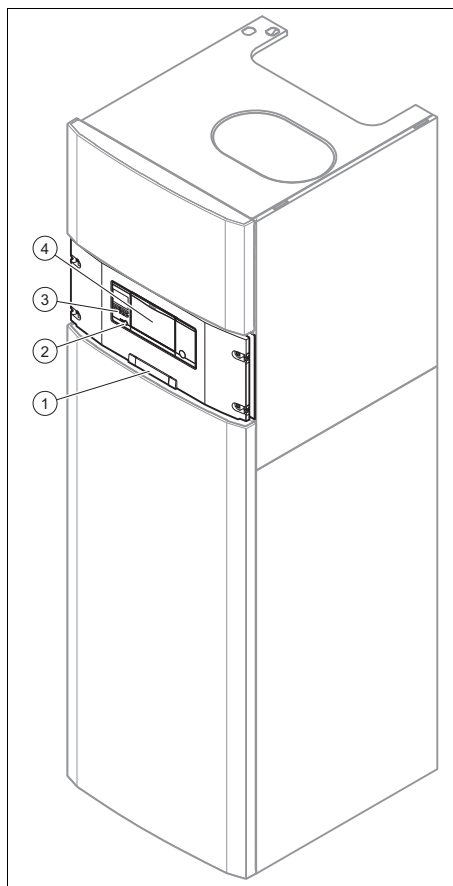
#### Produkttyper og artikelnumre

VIH QW 190/1 E	0010019709
----------------	------------

Produktets artikelnummer fremgår af typeskiltet .

### 3 Produktbeskrivelse

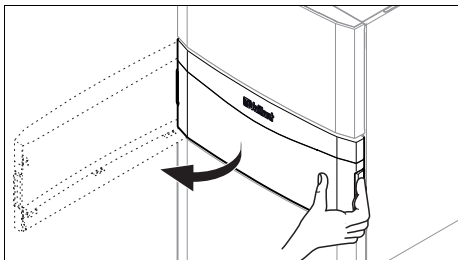
#### 3.1 Produktopbygning



- |                                       |  |
|---------------------------------------|--|
| 1 Skilt med serienummeret på bagsiden | 3 Betjeningselementer                        |
| 2 RESET-tast                          | 4 Ekstra monteringssted for system-automatik |

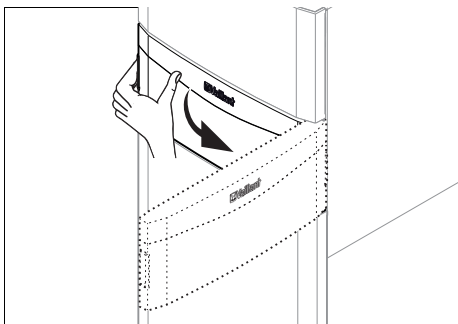
## 3 Produktbeskrivelse

### 3.2 Åbning af frontklappen fra venstre side



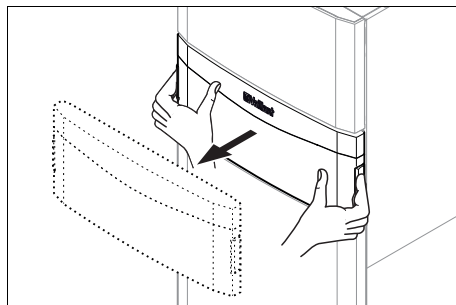
- ▶ Åbn frontklappen fra venstre side ved at trække den imod dig med hånden som vist.

### 3.3 Åbning af frontklappen fra højre side



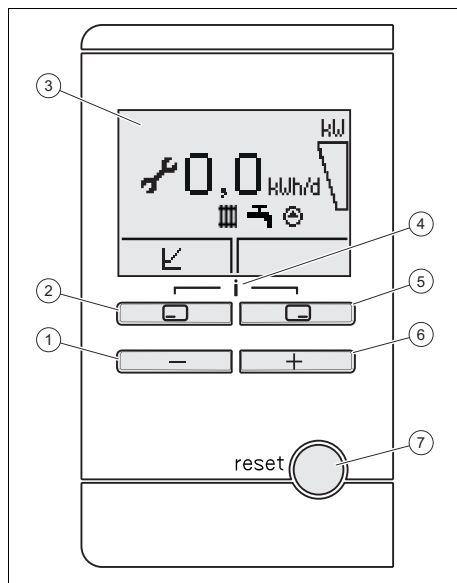
- ▶ Åbn frontklappen fra højre side ved at trække den imod dig med hånden som vist.

### 3.4 Afmontering af frontklap



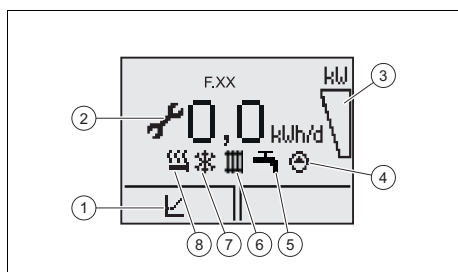
- ▶ Frontklappen afmonteres, ved at du placerer hænderne som vist og trækker frontklappen imod dig.

### 3.5 Oversigt over betjeningselementerne



- |   |                   |   |  |
|---|-------------------|---|--|
| 1 | ←-tast            | 4 | Adgang til menuen med ekstra informationer |
| 2 | Venstre valgtaste | 5 | Højre valgtaste                            |
| 3 | Display           | 6 | + -tast                                    |
|   |                   | 7 | RESET-tast                                 |

## 3.6 Beskrivelse af displayet



- |   |                                       |   |                      |
|---|---------------------------------------|---|----------------------|
| 1 | Statistikdata                         | 5 | Varmtvandsproduktion |
| 2 | Service påkrævet                      | 6 | Varmedrift aktiveret |
| 3 | Varmepumpens aktuelle modulationsgrad | 7 | Køledrift aktiv      |
| 4 | Varmepumpens pumpe i drift            | 8 | El-patron            |

Hvis der ikke trykkes på en tast inden for et minut, slukkes displaybelysningen.

Sym-bol	Betydning	Forklaring
	Varmepumpens aktuelle modulationsgrad	
	Varmedrift aktiveret	Permanent til: Varmekrav aktiveret
	Køledrift	Permanent til: Kølekrav aktiveret
	Ekstra varmedrift aktiv	permanent til: Varmepatron aktiveret
	Varmtvandsproduktion aktiveret	Permanent til: Varmtvandsdrift aktiveret
	Service påkrævet	Informationer om servicemeddelelsen i "Livemonitor".

Sym-bol	Betydning	Forklaring
	Pumpe	<ul style="list-style-type: none"> <li>– Venstre permanent tændt: Brinepumpe i drift</li> <li>– Højre permanent tændt: Centralvarmepumpe i drift</li> </ul>
	Fejl i produktet	Vises i stedet for grundvisningen, evt. forklarende tekst, hvis der foreligger en blokerende fejl. Ved begrænset drift vises fejlen via grundvisningen.

## 3.7 Funktionsbeskrivelse for tasterne

De to valgtaster har såkaldt softkey-funktion, dvs. at funktionen kan skifte.

Tast	Betydning
	<ul style="list-style-type: none"> <li>– Annullering af ændringen af en indstillingsværdi eller aktivering af en driftsmåde</li> <li>– Åbning af et højere udvælgelsesniveau i menuen</li> </ul>
	<ul style="list-style-type: none"> <li>– Bekræftelse af en indstillingsværdi eller aktivering af en driftsmåde</li> <li>– Åbning af et lavere udvælgelsesniveau i menuen</li> </ul>
+	Åbning af ekstrafunktioner
eller	<ul style="list-style-type: none"> <li>– Navigering mellem de enkelte menupunkter</li> <li>– Forøgelse eller reduktion af den valgte indstillingsværdi</li> </ul>

Indstillelige værdier blinker altid, når de vises.

Du skal altid bekræfte ændringen af en værdi. Først derefter gemmes den nye indstilling. Du kan altid afbryde en proces med . Hvis du ikke trykker på en tast i over 15 minutter, springer displayet tilbage i grundvisningen.

## 4 Drift

### 3.8 Serienummer

Serienummeret står på typeskiltet på bagsiden af elektronikboksen.

Du kan også få vist serienummeret på produktets display (→ driftsvejledning).

### 3.9 CE-mærkning



CE-mærkningen dokumenterer, at produkterne i henhold til typeskiltet overholder de grundlæggende krav i de relevante direktiver.

Overensstemmelseserklæringen foreligger hos producenten.

## 4 Drift

### 4.1 Betjeningsniveauer

Produktet har 1 betjeningsniveau.

De giver adgang til de vigtigste informationer og indstillingsmuligheder, som ikke forudsætter særlige forkundskaber.

### 4.2 Opstart af produktet

#### 4.2.1 Åbning af stopventiler

1. Kontrollér, at eventuelle serviceventiler i varme anlæggets frem- og returløb er åbne.
2. Åbn koldtvandsstopventilen. Du kan ligeledes åbne en varmtvandshane for at kontrollere, om der faktisk løber vand ud.



#### Bemærk

Få installatøren, som har installeret produktet, til at forklare, hvor stopventilerne sidder og hvordan de skal anvendes.

### 4.2.2 Opstart af produktet



#### Bemærk

Produktet har ikke en tænd-/slukkontakt. Produktet er tændt og driftsklart, så snart det tilsluttes strømforsyningsnettet.

1. Sørg for, at produktbeklædningen er monteret korrekt.
2. Tænd produktet.
  - ◁ I produktets driftsvisning vises "Grundvisning".
  - ◁ På system-automatikkens display vises "Grundvisning".

### 4.2.3 Indstilling af sprog

- ▶ For at bekræfte det indstillede sprog og undgå at ændre sprog ved et uheld skal du vælge **OK** to gange.
  - ▽ Hvis du ved en fejltagelse har indstillet et sprog, du ikke forstår:
    - ▶ Gå frem på følgende måde for at ændre sproget:
    - ▶ **Menu** → **Grundindstillinger** → **Sprog Vil du ændre sprog?** og vælg det ønskede sprog.

### 4.2.4 Indstilling af displaykontrast

**Menu** → **Information** → **Displaykontrast**

- ▶ Her kan du indstille kontrasten, så displayet er lettere at læse.

### 4.2.5 Serie- og artikelnummer

**Menu** → **Information** → **Serienummer**

Her kan du se produktets serienummer.

Artikelnummeret står på den anden linje.

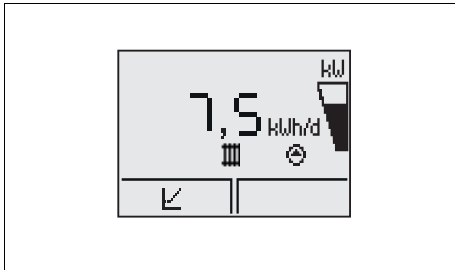
### 4.2.6 Installatørens kontaktdata

**Menu** → **Information** → **Kontaktoplysninger** **Telefonnummer**

Hvis installatøren har indtastet sit telefonnummer ved installationen, kan du se det her.



### 4.2.7 Grundvisning



På displayet kan du se grundvisningen med den aktuelle driftstilstand for produktet. Når du trykker på en valgtast, vises den aktiverede funktion på displayet.

Når der foreligger en fejlmeddelelse, skifter grundvisningen til fejlmeddelelse.

kWh-værdien i grundvisningen står for den opgjorte totale energigevinst: Varme-, køle- og varmtvandsdrift.

### 4.2.8 Kontrol af anlægstryk i varmepumpekredsen



#### Bemærk

Produktet er udstyret med trykføler og digital trykindikator for at undgå for lav vandmængde ved drift af anlægget og dermed eventuelle følgeskader.


For at sikre en problemfri drift af varmeanlægget skal anlægstrykket i kold tilstand ligge mellem 0,1 MPa og 0,15 MPa (1,0 bar og 1,5 bar).

Hvis varmeanlægget strækker sig over flere etager, kan det være nødvendigt at have et højere anlægstryk. Spørg installatøren om det.



#### Bemærk

Hvis trykket kommer under 0,06 MPa (0,6 bar), vises meddelelsen M20.

Desuden vises symbolet  efter ca. 1 minut.

Kommer påfyldningstrykket under 0,03 kPa (0,3 bar), vises skiftevis fejlmeddelelsen F.22 og det aktuelle påfyldningstryk på displayet.

1. Du kan få vist anlægstrykket i varmepumpekredsen via **Menu Livemonitor Vandtryk**.
2. Få foretaget fejlfinding for at finde og få afhjulpel årsagen til, at anlægget mister vand, hvis der ofte sker tryktab. Kontakt en autoriseret installatør.

### 4.3 Indstilling af fremløbstemperatur

- ▶ Vær opmærksom på vejledningen til system-automatikken.

### 4.4 Indstilling af varmtvandstemperatur

- ▶ Vær opmærksom på vejledningen til system-automatikken.

### 4.5 Frakobling af produktfunktioner

#### 4.5.1 Deaktivering af varmedrift (sommerdrift)

- ▶ Vær opmærksom på vejledningen til system-automatikken.

#### 4.5.2 Deaktivering af varmtvandsproduktionen

- ▶ Vær opmærksom på vejledningen til system-automatikken.

## 5 Afhjælpning af fejl

### 4.5.3 Frostsikringsfunktion



#### **Forsigtig! Risiko for materiel skade som følge af frost!**

Frostsikringsfunktionen kan ikke sørge for en cirkulation i hele varmeanlægget. For bestemte dele af varmeanlægget kan der følgelig være frostfare, og der er risiko for skader.

- ▶ Sørg for, at varmeanlægget fortsat er i drift, og rummene opvarmes nok, hvis du er bortrejst i en frostperiode.
- ▶ Det anbefales kraftigt at benytte brine ved påfyldning på de anlægsdele, hvor der er frostfare.


For at frostsikringsanordningerne altid er driftsklare, skal du lade systemet være tilkoblet.

### 4.5.4 Tømning af varmeanlægget

En anden mulighed for frostsikring i forbindelse med, at produktet er slukket i en lang periode, er at tømme produktet helt.

- ▶ Kontakt en installatør.

### 4.6 Aflæsning af servicemeddelelser

Når symbolet  vises på displayet, skal der foretages vedligeholdelse.

- ▶ Kontakt en installatør.
- ▶ Åbn **Livemonitor** for at få yderligere oplysninger om årsagen til vedligeholdelsen.

## 5 Afhjælpning af fejl

### 5.1 Aflæsning af fejlmeddelelser

Fejlmeldinger har prioritet frem for andre visninger og vises i displayet i stedet for grundvisningen. Hvis der forekommer flere fejl samtidigt, vises disse på skift i 2 sekunder hver.

Afhængigt af fejltipe kan system-automatikken arbejde i nøddrift for at opretholde varmedriften eller varmtvandsproduktionen.

- ▶ Kontakt en VVS-installatør, hvis dit produkt viser en fejlmelding.
- ▶ Åbn **Livemonitor** for at få yderligere oplysninger om dit produkts tilstand.

### 5.2 Fejlfinding og -afhjælpning

- ▶ Hvis der skulle opstå problemer i driften af produktet, kan du selv kontrollere et par punkter ud fra skemaet i tillægget.
- ▶ Hvis produktet ikke arbejder perfekt, selv om du har kontrolleret punkterne i tabellen, skal du kontakte en VVS-installatør, der kan lokalisere fejlen.

## 6 Service og vedligeholdelse

### 6.1 Service

For at produktet kan have en lang og sikker levetid, er det en forudsætning at en VVS-installatør foretager service på produktet minimum hvert andet år. Afhængigt af resultaterne af inspektionen kan en tidligere vedligeholdelse være nødvendig.

## 6.2 Vedligeholdelse af produktet



**Forsigtig!**  
**Risiko for materiel skade på grund af uegnede rengøringsmidler!**

- ▶ Brug ikke spray, skuremidler, opvaskemidler, opløsningsmiddel- eller klorholdige rengøringsmidler.

- ▶ Rengør kabinettet med en fugtig klud og lidt sæbe, som ikke indeholder opløsningsmidler.

## 7 Standsnings

### 7.1 Midlertidig standsnings af produktet



**Forsigtig!**  
**Risiko for materiel skade som følge af frost!**

Frostsikrings- og overvågningsanordningerne fungerer kun, når produktet er tilsluttet til strømforsyningsnettet.

- ▶ Tag kun produktet midlertidigt ud af drift, når der ikke er risiko for frost.

Hvis du i længere tid ikke er hjemme (f.eks. ferie), bør du også lukke koldtvandsafspærringshanen.

### 7.2 Endelig standsnings af produktet

- ▶ Overlad det til en VVS-installatør at tage produktet endeligt ud af drift.

## 8 Genbrug og bortskaffelse

### 8.1 Genbrug og bortskaffelse

- ▶ Bortskaffelsen af emballagen overlades til den installatør, der har installeret produktet.



Hvis produkter er forsynet med dette mærke:

- ▶ Produktet må i så fald ikke bortskaffes sammen med almindeligt husholdningsaffald.
- ▶ Aflever i stedet produktet til et indsamlingssted for brugte elektriske og elektroniske apparater.



Hvis produktets batterier er forsynet med dette mærke, kan batterierne indeholde sundheds- eller miljøskadelige substanser.

- ▶ Bortskaf i så fald batterierne på et indsamlingssted for batterier.

### 8.2 Bortskaffelse af produktet og tilbehøret

Hverken produktet eller tilbehøret må bortskaffes med husholdningsaffaldet.

- ▶ Sørg for, at produktet og alt tilbehør bliver bortskaffet korrekt.
- ▶ Følg alle gældende forskrifter.

## 9 Garanti og kundeservice

### 9.1 Garanti

Vaillant yder en garanti på to år regnet fra opstartsdatoen, dog 10 år på scrollkompressoren. I denne garantiperiode afhjælper Vaillant kundeservice gratis materiale- eller fabrikationsfejl.

For fejl, som ikke skyldes materiale- eller fabrikationsfejl, f.eks. på grund af en usagkyndig installation eller ureglementeret anvendelse, påtager Vaillant sig ikke noget ansvar.

## 9 Garanti og kundeservice

Fabriksgarantien dækker kun, når installationen er udført af en vvs-installatør /elinstallatør. Hvis der udføres service/reparation af andre end Vaillant kundeservice, bortfalder garantien, medmindre dette arbejde udføres af en vvs-installatør. Fabriksgarantien bortfalder endvidere, hvis der er monteret dele i anlægget, som ikke er godkendt af Vaillant.

### 9.2 Kundeservice

Vaillant A/S  
Drejergangen 3 A  
DK-2690 Karlslunde  
**Danmark**

Vaillant Kundeservice: 46 160200

E-Mail: [service@vaillant.dk](mailto:service@vaillant.dk)

## Tillæg

## A Fejlfinding og -afhjælpning

Problem	Mulig årsag	Afhjælpning
Intet varmt vand, ingen varme på; produktet starter ikke	Strømforsyningen i bygningen er slukket	Tænd for strømforsyningen i bygningen
	Varmtvand eller varme på "fra" / varmtvands- eller nominel temperatur indstillet for lavt	Sørg for, at varmtvands- og/eller varmedrift er aktiveret i system-automatikken. Stil varmtvandstemperaturen i system-automatikken på den ønskede værdi.
	Luft i varmeanlægget	Udluft radiatorerne Hvis problemet opstår flere gange: Kontakt installatøren
Varmtvandsdrift fejlfri, varmeanlægget starter ikke	Intet varmekrav fra styringen	Kontrollér og tilret om nødvendigt tidsprogrammet i styringen Kontrollér rumtemperaturen, og juster om nødvendigt den nominelle rumtemperatur ("driftsvejledningen til styringen")

# Stikordsfortegnelse

## Stikordsfortegnelse

<b>A</b>			
Afhjælpning af fejl .....	10	Styring .....	9
Anlægstryk i varmepumpekredsen .....	9	<b>T</b>	
Artikelnummer .....	8	Tryk i varmepumpekredsen .....	9
<b>B</b>		<b>V</b>	
Betjeningselementer .....	6	Varmeanlæg	
<b>C</b>		Tøm .....	10
CE-mærkning .....	8	Varmedrift (kombiprodukt)	
<b>D</b>		Deaktivering af .....	9
Deaktivering af .....	11	Varmtvandsproduktion	
Display .....	6, 9	Deaktivering af .....	9
Dokumentation .....	5	Varmtvandstemperatur	
<b>F</b>		Indstilling .....	9
Fejlmeddelelse .....	10	Vedligeholdelse af produktet .....	11
Fremløbstemperatur .....	10		
Indstilling (uden styring) .....	9		
Frost .....	4		
Frostbeskyttelse af varmeanlægget ...	10		
Frostsikringsfunktion .....	10		
<b>G</b>			
Grundvisning .....	9		
<b>I</b>			
Indstilling af displaykontrast .....	8		
Installatørens kontaktdata .....	8		
<b>O</b>			
Opvarmning af beholderen .....	9		
<b>P</b>			
Produkt			
Aktivering af .....	8		
Bortskaffelse af .....	11		
Deaktivering af .....	11		
Endelig standsning af .....	11		
<b>R</b>			
Reparation .....	4		
<b>S</b>			
Serienummer .....	5, 8		
Service .....	4, 10		
Servicemeddelelse .....	10		
Sommerdrift .....	9		
Sprog .....	8		
Standsning			
Endelig .....	11		
Midlertidig .....	11		
Stopventiler .....	11		





0020223259\_02 ■ 18.10.2016

**Leverandør**

**Vaillant A/S**

Drejergangen 3 A ■ DK-2690 Karlslunde  
Telefon 46 160200 ■ Vaillant Kundeservice 46 160200  
Telefax 46 160220  
service@vaillant.dk ■ www.vaillant.dk

© Disse vejledninger samt dele heraf er ophavsretligt beskyttet og må kun mangfoldiggøres og distribueres med skriftlig accept fra producenten.  
Med forbehold for tekniske ændringer.