

Betjenings- og installationsvejledning

Repeater

VR 52

DK

Udgiver/Producent

Vaillant GmbH

Berghauser Str. 40 || D-42859 Remscheid
Tel. +49 21 91 18-0 || Fax +49 21 91 18-2810
info@vaillant.de || www.vaillant.de



Indhold

1 Sikkerhed	4
1.1 Korrekt anvendelse	4
1.2 Generelle sikkerhedsanvisninger.....	6
2 Henvisninger vedrørende dokumentationen	9
2.1 Overholdelse af øvrig dokumentation	9
2.2 Opbevaring af dokumentation	9
2.3 Vejledningens gyldighed.....	9
3 System- og produktbeskrivelse	10
3.1 ambiSENSE systemets komponenter	10
3.2 Produktets opbygning	11
3.3 Trådløs drift	12
3.4 Blinkrækkefølge for signallysdioden.....	13
3.5 Duty Cycle Limit	15
3.6 CE-mærkning	16
4 Integration i ambiSENSE-systemet	17
4.1 Konfiguration.....	17
5 Drift	19
5.1 Fremgangsmåde efter retablering af spænding...19	
6 Afhjælpning af fejl	20
6.1 Kommando ikke bekræftet.....	20
6.2 Gendannelse af fabriksindstillingerne.....	21

7	Standsning	22
7.1	Standsning af produktet.....	22
7.2	Genbrug og bortskaffelse.....	22
8	Kundeservice	23
9	Tekniske data	23



1 Sikkerhed

1.1 Korrekt anvendelse

Enheden og andre materielle værdier kan forringes ved ukorrekt eller forkert anvendelse af produktet.

Rækkevidden af **ambiSENSE**-internetgatewayen kan udvides med repeateren.

Korrekt anvendelse omfatter:

- overholdelse af de medfølgende betjenings-, installations- og vedligeholdelsesvejledninger til produktet samt alle øvrige anlægskomponenter
- installation og montering i overensstemmelse med apparatets og systemets godkendelse
- overholdelse af alle de eftersyns- og servicebetingelser, der fremgår af vejledningerne.

Dette produkt kan anvendes af børn fra 8 år og derover samt af personer med begrænsede fysiske eller intellektuelle



evner eller manglende erfaring og viden, såfremt de er under opsyn eller er blevet undervist i sikker brug af produktet og den dermed forbundne fare. Børn må ikke lege med produktet. Rengøring og vedligeholdelse foretaget af brugeren må ikke udføres af børn, medmindre de er under opsyn. Anvendelse i overensstemmelse med formålet omfatter desuden installation iht. IP-klassen.

Anden anvendelse end den, der er beskrevet i denne vejledning, og anvendelse, der går ud over den her beskrevne, er forkert. Forkert anvendelse omfatter også enhver umiddelbar kommerciel og industriel anvendelse.

Bemærk!

Enhver ikke-godkendt anvendelse er forbudt.



1.2 Generelle sikkerhedsanvisninger

1.2.1 Fare som følge af forkert betjening

Ved fejlbetjening kan du udsætte dig selv og andre for skade.

- Læs den foreliggende vejledning og alle andre gyldige bilag grundigt, herunder især kapitlet "Sikkerhed" samt advarselshenvisningerne.
- Udfør kun de aktiviteter, som er beskrevet i den foreliggende driftsvejledning.

1.2.2 Risiko for materiel skade på grund af uegnede omgivende betingelser!

Hvis produktet installeres i et uegnet rum, kan elektronikken blive beskadiget.

- Produktet må kun installeres i tørre og støvfrie rum.



- Sørg for, at produktet ikke vedvarende udsættes for sollys eller anden varme-påvirkning, vibrationer eller mekanisk belastning.

1.2.3 Risiko for materiel skade på grund af uegnede stikdåser!

- Anvend kun produktet i fast installerede stikdåser med beskyttelsesleder, ikke i stikdåserækker eller med forlængerkabler.

1.2.4 Risiko for materiel skade på grund af lynnedslag og overspænding!

- Installér ikke produktet i tordennejr.
- Afbryd produktet fra strømforsyningsnettet i tordennejr.



1.2.5 Risiko for materiel skade på grund af manglende afbryder!

Produktet har ingen afbryder og skal derfor altid kunne afbrydes fra strømforsyningsnettet.

- Sæt kun produktet i en stikdåse, der er let tilgængelig.

1.2.6 Forskrifter (direktiver, love, standarder)

- Overhold de gældende forskrifter, standarder, direktiver og love.

2 Henvisninger vedrørende dokumentationen

2.1 Overholdelse af øvrig dokumentation

- Følg altid alle de drifts- og installationsvejledninger, der leveres med anlæggets komponenter.

2.2 Opbevaring af dokumentation

- Opbevar denne vejledning og alle andre gyldige bilag til videre brug.

2.3 Vejledningens gyldighed

Denne vejledning gælder udelukkende for:

Produkt		Artikelnummer
VR 52	Danmark	0020247924

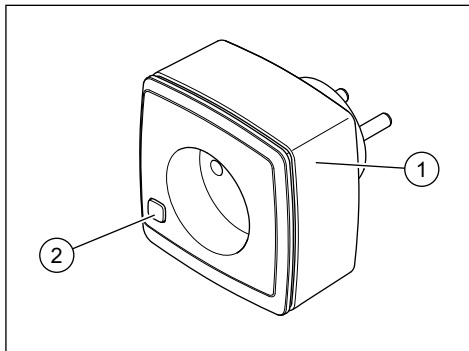
3 System- og produktbeskrivelse

3.1 **ambiSENSE** systemets komponenter

Produktet er en del af **ambiSENSE** rumklima-løsningen og kommunikerer via en trådløs protokol. Alle produkter i **ambiSENSE**-rumklima-løsningen kan konfigureres med en smartphone via **multiMATIC**-appen. Med **ambiSENSE**-repeateren kan rækkevidden af internetgatewayen VR 920 forøges for at sikre kommunikationsforbindelsen mellem **ambiSENSE**-enhederne i hele lejligheden hhv. i hele huset. Hvis **ambiSENSE**-enhederne anvendes uden for internetgatewayens VR 920 direkte rækkevidde, eksempelvis i husets kælder eller på øverste etage, understøtter **ambiSENSE**-repeateren trådløs transmission af kommandoer til disse enheder. Der kan anvendes flere

ambiSENSE-repeaterer i **ambiSENSE**-systemet. Produktet konfigureres med internetgatewayen VR 920.

3.2 Produktets opbygning



- 1 Repeater
- 2 Systemknap

3.3 Trådløs drift

Den trådløse transmission er ikke-eksklusiv. Forstyrrelser kan således ikke udelukkes. Der kan blandt andet ske forstyrrelser på grund af aktivering af kontakter, på grund af elmotorer eller defekte elapparater.

Rækkevidden i bygninger kan afvige meget fra rækkevidden i det fri. Ud over sendeeffekten og modtagernes modtageegenskaber har miljøpåvirkninger såsom luftfugtighed og bygningskonstruktioner på stedet også en betydelig indflydelse.

3.4 Blinkrækkefølge for signallysdioden

Blinkrækkefølge	Betydning	Forklaring / påkrævet handling
Blinker kortvarigt orange	Trådløs transmission/ sendeforsøg/ datatransmission	Vent, indtil transmissionen er afsluttet.
Lyser grønt én gang i længere tid	Forløb bekræftet	Du kan fortsætte med betjeningen.
Lyser rødt én gang i længere tid	Forløb ikke udført eller Duty Cycle Limit nået	Prøv igen.
Blinker kortvarigt orange (for hver 10 sek.)	Konfigurationsstilstand aktiv	Indtast cifrene i enhedens nummer for at bekræfte.

3 System- og produktbeskrivelse

Blinkrækkefølge	Betydning	Forklaring / påkrævet handling
Lyser rødt tre gange i længere tid	Produkt defekt	Se visningen i appen, eller kontakt forhandleren.
Lyser orange én gang og grønt én gang (når enheden er sat i stikdåsen)	Testvisning	Når testvisningen forsvinder, kan du fortsætte.
Blinker orange i længere og kortere tid (skiftevis)	Enhedens software opdateres (OTAU = Over the Air Update)	Ny software transmitteres. (Varighed: op til 12 timer) Produktets funktion påvirkes ikke i dette tidsrum.

3.5 Duty Cycle Limit

Duty Cycle Limit beskriver en lovmæssigt reguleret begrænsning af sendetiden på enheder i 868-MHz-området. Målet med denne regulering er at sikre funktionen på alle enheder, der arbejder i 868-MHz-området. I produktets anvendte frekvensområde 868 MHz er den maksimale sendetid for hver enkelt enhed 1 % af en time (altså 36 sekunder pr. time). Produktet lever op til disse retningslinjer.

Ved normal drift nås Duty Cycle Limit som regel ikke. I enkelte tilfælde, eksempelvis ved idrifttagning eller ny installation af et system, kan denne grænse dog blive nået på grund af hyppige konfigurationsprocesser med intensiv transmission. En overskridelse af Duty Cycle Limit vises ved, at signal-lysdioden lyser rødt længe 1 gang, og dette kan medføre, at produktet midlertidigt ikke fungerer. Efter kort tid (maks. 1 time) fungerer produktet igen.

3.6 CE-mærkning



Med CE-mærkningen dokumenteres, at produkterne i henhold til typeskiltet overholder de grundlæggende krav i de relevante direktiver.

Hermed erklærer producenten, at den trådløse anlægstype, der er beskrevet i den foreliggende vejledning, er i overensstemmelse med Rådets direktiv 2014/53/EU. EU-overensstemmelseserklæringen kan ses i sin helhed på følgende internetadresse:

<http://www.vaillant-group.com/doc/doc-radio-equipment-directive/>.

4 Integration i ambiSENSE-systemet

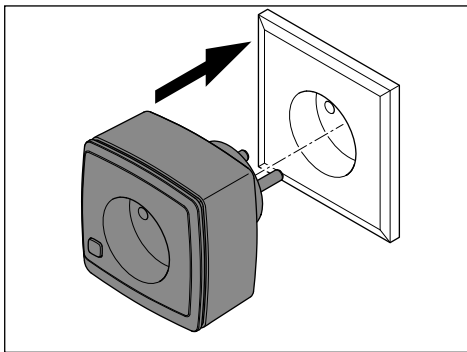
4.1 Konfiguration

For at **ambiSENSE**-repeateren kan integreres i **ambiSENSE**-systemet og kommunikere med andre **ambiSENSE**-enheder, skal den først konfigureres med internetgatewayen VR 920. Indstil først internetgatewayen VR 920 via **multiMATIC**-appen, så du kan udnytte **ambiSENSE**-enheder i systemet.

Konfigurer herefter produktet via **multiMATIC**-appen.

- Åbn **multiMATIC**-appen på din smartphone.
- Vælg **Indstillinger** fornedet til højre.
- Vælg **ambiSENSE**.
- Vælg **Tilføj repeater**.
- Følg installationsassistenten.

4 Integration i ambiSENSE-systemet



- Sæt produktet i stikdåsen.
- Når du opfordres af installationsassistenten i appen, skal du indtaste cifrene i enhedens nummer (SGTIN = Serialised Global Trade Item Number) eller scanne QR-koden med din smartphone for at bekræfte.

**Bemærk**

Du kan se enhedens nummer og QR-koden på den medfølgende mærkat eller direkte på produktet.

- ▶ Vent, indtil konfigurationen er afsluttet.
 - Signal-lysdioden lyser grønt. Konfigurationen er gennemført korrekt.
 - Signal-lysdioden lyser rødt. Konfiguration ikke udført korrekt. Prøv igen.

5 Drift

5.1 Fremgangsmåde efter retablering af spænding

Når produktet er blevet sat i stikdåsen, eller efter retablering af netspænding, udfører produktet en selvtest/genstart (ca. 2 sek.). Lysdioden blinker kort orange og grønt (lysdiode-testvisning). Hvis der forekommer en fejl i denne forbindelse, vises dette med en blinkende lysdiode. Hvis der

forefindes en fejl, gentages selvtesten, og produktet udfører ikke sin egentlige funktion. Hvis selvtesten kører uden fejl, sender produktet trådløst en melding med dets statusinformation.

6 Afhjælpning af fejl

6.1 Kommando ikke bekræftet

Hvis mindst en modtageenhed ikke bekræfter en kommando, lyser signal-lysdioden rødt efter afslutning af den fejlbehæftede transmission.

Grunden til den fejlbehæftede transmission kan være radiointerferens, som kan skyldes følgende:

- Modtageenheden kan ikke nås
- Modtageenheden kan ikke udføre kommandoen (belastningstab osv.)
- Defekt modtageenhed

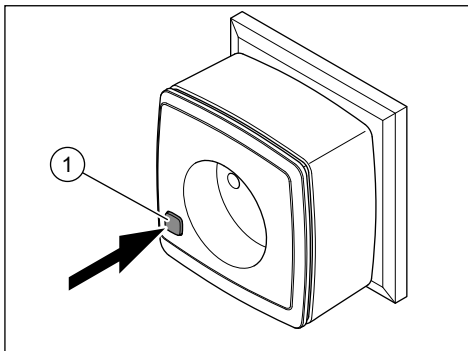
6.2 Gendannelse af fabriksindstillingerne



Bemærk

Alle indstillinger mistes.

1. Tag produktet ud af stikdåsen.



2. Sæt igen produktet i stikdåsen, og hold samtidig systemknappen **(1)** trykket ind

- i 4 sekunder, indtil signal-lysdioden begynder at blinke orange hurtigt.
3. Slip systemknappen.
 4. Tryk igen på systemknappen i 4 sekunder, indtil signal-lysdioden lyser grønt.
 5. Slip systemknappen igen for at afslutte gendannelsen af fabriksindstillingerne.
 - Produktet genstartes.

7 Standsning

7.1 Standsning af produktet

1. Slet produktet i **multiMATIC**-appen.
2. Tag produktet ud af stikdåsen.

7.2 Genbrug og bortskaffelse



Hvis produkter er forsynet med dette mærke:

- Produktet må i så fald ikke bortskaffes sammen med almindeligt husholdningsaffald.

- ▶ Aflever i stedet produktet til et indsamlingssted for brugte elektriske og elektroniske apparater.



Hvis produktet indeholder batterier, der er forsynet med dette mærke, kan batterierne indeholde sundheds- eller miljøskadelige stoffer.

- ▶ Bortskaf i så fald batterierne på et indsamlingssted for batterier.

8 Kundeservice

Kontaktdata til vores kundeservice findes på vores hjemmeside.

9 Tekniske data

Parameter	Værdi
Forsyningsspænding	230 V AC/50 Hz
Strømforbrug	≤ 16 A

9 Tekniske data

Parameter	Værdi
Strømforbrug (standby)	< 0,3 W
Beskyttelsesklasse	I
Kapslingsklasse	IP 20
Tilsmudsningsgrad	2
Tilladt omgivelsestemperatur	-10 ... 35 °C
Højde	70 mm (2,76 in)
Bredde	70 mm (2,76 in)
Dybde	39 mm (1,54 in)
Vægt	154 g (5,43 oz)
Overførselsfrekvens	868,0 - 868,6 MHz
Maksimal sendeeffekt	< 25 mW
Modtagerkategori	SRD category 2
Rækkevidde i frit felt	400 m (1.312 ft – 4 in)

Parameter	Værdi
Duty Cycle	< 1% pr. t
Nominel stødspænding	2.500 V



0020249215_01

Leverandør

Vaillant A/S

Drejergangen 3 A ■ DK-2690 Karlslunde

Telefon 46 160200 ■ Vaillant Kundeservice 46 160200

Telefax 46 160220

service@vaillant.dk ■ www.vaillant.dk

© Disse vejledninger samt dele heraf er ophavsretligt beskyttet og må kun mangfoldiggøres og distribueres med skriftlig accept fra producenten.
Med forbehold for tekniske ændringer.

0020249215_01 DK 082017