

## Betjenings- og installationsvejledning



### Fjernbetjening

VR 91f

DK

**Udgiver/Producent**

**Vaillant GmbH**

Berghauser Str. 40 | D-42859 Remscheid  
Tel. +49 21 91 18-0 | Fax +49 21 91 18-2810  
info@vaillant.de | www.vaillant.de



# Indhold

## Indhold

<b>1</b>	<b>Sikkerhed</b> .....	<b>3</b>	<b>A</b>	<b>Til ejeren</b> .....	<b>16</b>
1.1	Til ejeren .....	3	A.1	Driftstyper .....	16
1.2	Generelle sikkerhedsoplysninger til brugeren.....	3	A.2	Betjeningsniveauer .....	16
1.3	Til installatøren .....	4	A.3	Afhjælpning af fejl .....	18
1.4	Generelle sikkerhedsoplysninger til VVS-installatøren .....	5	<b>B</b>	<b>Til installatøren</b> .....	<b>19</b>
<b>2</b>	<b>Til ejeren</b> .....	<b>6</b>	B.1	Installatørniveau .....	19
2.1	Henvisninger vedrørende dokumentationen .....	6	B.2	Fejlafhjælpning .....	19
2.2	Produktbeskrivelse .....	6	B.3	Afhjælpning af fejl .....	20
2.3	Drift .....	7			
2.4	Servicemelding .....	8			
2.5	Fejlmeddelelse.....	8			
2.6	Afhjælpning af fejl .....	8			
2.7	Vedligeholdelse .....	8			
2.8	Udskiftning af batteri .....	8			
2.9	Standsning.....	9			
2.10	Genbrug og bortskaffelse .....	9			
2.11	Garanti og kundeservice.....	9			
<b>3</b>	<b>Til installatøren</b> .....	<b>10</b>			
3.1	Henvisninger vedrørende dokumentationen .....	10			
3.2	Produktbeskrivelse .....	10			
3.3	Montering.....	10			
3.4	Idrifttagning .....	13			
3.5	Overdragelse til ejeren.....	13			
3.6	Drift .....	13			
3.7	Betjenings- og visningsfunktioner .....	14			
3.8	Afhjælpning af fejl .....	14			
3.9	Udskiftning af batteri .....	14			
3.10	Standsning.....	15			
3.11	Genbrug og bortskaffelse .....	15			
3.12	Kundeservice .....	15			
3.13	Tekniske data .....	15			
<b>Tillæg</b> .....		<b>16</b>			

## 1 Sikkerhed

### 1.1 Til ejeren

#### 1.1.1 Korrekt anvendelse

Enheden og andre materielle værdier kan forringes ved ukorrekt eller forkert anvendelse af produktet.

Produktet muliggør fjernbetjening af en zone via et eBUS-interface.

Den trådløse fjernbetjeningsenhed skal være fastgjort på et sted, hvor der er tilstrækkeligt god modtagelse. Den trådløse fjernbetjeningsenhed er ikke beregnet til mobil brug.

Til driften kræves følgende komponenter:

- VRC 700f

Korrekt anvendelse omfatter:

- overholdelse af den medfølgende driftsvejledning til produktet samt alle andre komponenter i anlægget
- overholdelse af alle de eftersyns- og servicebetingelser, der fremgår af vejledningerne.

Dette produkt kan anvendes af børn fra 8 år og derover samt af personer med begrænsede fysiske eller intellektuelle evner eller manglende erfaring og viden, såfremt de er under opsyn eller er blevet undervist i sikker brug af produktet og den

dermed forbundne fare. Børn må ikke lege med produktet. Rengøring og vedligeholdelse foretaget af brugeren må ikke udføres af børn, medmindre de er under opsyn.

Anden anvendelse end den, der er beskrevet i denne vejledning, og anvendelse, der går ud over den her beskrevne, er forkert. Forkert anvendelse omfatter også enhver umiddelbar kommerciel og industriel anvendelse.

#### **Bemærk!**

Enhver ikke-godkendt anvendelse er forbudt.

### 1.2 Generelle sikkerhedsoplysninger til brugeren

#### 1.2.1 Fare som følge af forkert betjening

Ved fejlbetjening kan du udsætte dig selv og andre for skade.

- ▶ Læs den foreliggende vejledning og alle andre gyldige bilag grundigt, herunder især kapitlet "Sikkerhed" samt advarsels-henvisningerne.
- ▶ Udfør kun de aktiviteter, som er beskrevet i den foreliggende driftsvejledning.

# 1 Sikkerhed

## 1.2.2 Fare for at komme til skade som følge af batterierne

Hvis batterierne ikke oplades korrekt, er der risiko for alvorlige personskader.

- ▶ Oplad ikke batterierne igen.

## 1.2.3 Risiko for tingsskade

- ▶ Foretag ikke kortslutning af tilslutningskontakterne i produktets batterirum.

## 1.2.4 Risiko for materiel skade på grund af syre

- ▶ Fjern brugte batterier fra produktet, og bortskaf dem miljømæssigt korrekt.
- ▶ Fjern batterierne, hvis du ikke skal bruge produktet i længere tid.

## 1.2.5 Risiko for materiel skade på grund af frost

- ▶ Det er vigtigt, at varmeanlægget altid er tændt i frostvejr, og at alle rum opvarmes nok.
- ▶ Hvis du ikke kan sikre driften, skal du få en VVS-installatør til at tømme varmeanlægget.

## 1.3 Til installatøren

### 1.3.1 Korrekt anvendelse

Enheden og andre materielle værdier kan forringes ved ukorrekt eller forkert anvendelse af produktet.

Produktet muliggør fjernbetjening af en zone via et eBUS-interface.

Den trådløse fjernbetjeningsenhed skal være fastgjort på et sted, hvor der er tilstrækkeligt god modtagelse. Den trådløse fjernbetjeningsenhed er ikke beregnet til mobil brug.

Til driften kræves følgende komponenter:

- VRC 700f

Korrekt anvendelse omfatter:

- overholdelse af de medfølgende betjenings-, installations- og vedligeholdelsesvejledninger til produktet samt alle øvrige anlægskomponenter
- installation og montering i overensstemmelse med apparatets og systemets godkendelse
- overholdelse af alle de eftersyns- og servicebetingelser, der fremgår af vejledningerne.

Anvendelse i overensstemmelse med formålet omfatter



desuden installation iht. IP-koden.

Anden anvendelse end den, der er beskrevet i denne vejledning, og anvendelse, der går ud over den her beskrevne, er forkert. Forkert anvendelse omfatter også enhver umiddelbar kommerciel og industriel anvendelse.

### **Bemærk!**

Enhver ikke-godkendt anvendelse er forbudt.

## **1.4 Generelle sikkerhedsoplysninger til VVS-installatøren**

### **1.4.1 Fare som følge af utilstrækkelig kvalifikation**

Følgende arbejder må kun udføres af en VVS-installatør med tilstrækkelige kvalifikationer:

- Montering
- Afmontering
- Installation
- Idrifttagning
- Eftersyn og service
- Reparation
- Standsning
- ▶ Gå frem i henhold til den højeste standard.



### **1.4.2 Risiko for materiel skade på grund af frost**

- ▶ Installer ikke produktet i rum med frostrisiko.

### **1.4.3 Forskrifter (direktiver, love, standarder)**

- ▶ Overhold de gældende forskrifter, standarder, direktiver og love.

## 2 Til ejeren

### 2 Til ejeren

#### 2.1 Henvisninger vedrørende dokumentationen

##### 2.1.1 Overholdelse af øvrig dokumentation

- ▶ Følg altid alle de driftsvejledninger, der leveres med anlæggets komponenter.

##### 2.1.2 Opbevaring af dokumentation

- ▶ Opbevar denne vejledning og alle andre gyldige bilag til videre brug.

##### 2.1.3 Vejledningens gyldighed

Denne vejledning gælder udelukkende for:

##### VR 91f – artikelnummer

Danmark	0020231567
---------	------------

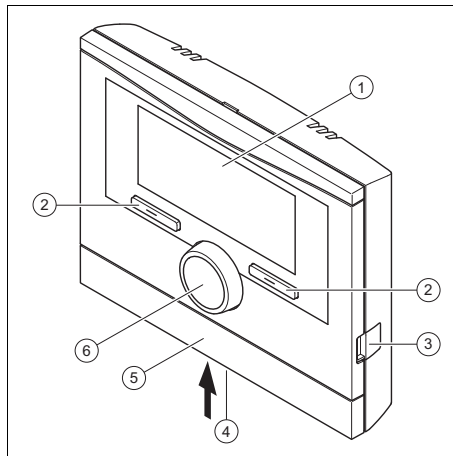
##### 2.1.4 Ordforklaring

For nemheds skyld anvendes følgende begreber:

- Systemstyring: Hvis der menes fjernsystemstyringen **VRC 700f/4**.
- Fjernbetjeningsenhed: Når det drejer sig om den trådløse fjernbetjeningsenhed **VR 91f**.
- Udeføler: Når det drejer sig om den trådløse udeføler.

### 2.2 Produktbeskrivelse

#### 2.2.1 Produktets opbygning



- |                |                        |
|----------------|------------------------|
| 1 Display      | 4 Batterirum           |
| 2 Valgtast     | 5 Vægbeslagafskærmning |
| 3 Diagnosestik | 6 Drejeknap            |

#### 2.2.2 Hovedfunktion

Fjernbetjeningsenheden sender data såsom den aktuelle rumtemperatur til den trådløse modtagerenhed. Fra den trådløse modtagerenhed modtager fjernbetjeningsenheden data, som kan aflæses på displayet. På fjernbetjeningsenheden kan du f.eks. indstille driftsmåden, tiderne eller temperaturen.


#### 2.2.3 Forebyggelse af fejlfunktion

- ▶ Det er vigtigt, at luften kan cirkulere frit omkring fjernbetjeningsenheden, og at fjernbetjeningsenheden ikke er tildækket af møbler, gardiner eller andre ting.
- ▶ Det er vigtigt, at alle radiatorventiler i rummet, hvor fjernbetjeningsenheden er monteret, er helt åbne.

#### 2.2.4 Typeskilt

Typeskiltet sidder på fjernbetjeningsenhedens bagside under enhedsophænget.

Der er følgende oplysninger på typeskiltet:

Angivelser på typeskiltet	Betydning
Serienummer	Til identifikation, 7. til 16. ciffer = produktets artikelnummer
<b>VR 91f</b>	Produktbetegnelse
V	Nominal spænding
mA	Dimensioneringsstrøm
	Læs vejledningen
LR06	Batteri typebetegnelse
T60	Maks. tilladt omgivelsestemperatur: 0 ... 60 °C

### 2.2.5 Serienummer

Serienummeret kan hentes frem på displayet under **Menu** → **Information** → **Serienummer**. Det 10-cifrede artikelnummer befinder sig i anden linje.

### 2.2.6 CE-mærkning



Med CE-mærkningen dokumenteres, at produkterne i henhold til typeskiltet overholder de grundlæggende krav i de relevante direktiver.

Hermed erklærer producenten, at den trådløse anlægstype, der er beskrevet i den foreliggende vejledning, er i overensstemmelse med Rådets direktiv 2014/53/EU. EU-overensstemmelseserklæringen kan ses i sin helhed på følgende internetadresse: <http://www.vaillant-group.com/doc/doc-radio-equipment-directive/>.

## 2.3 Drift

Fjernbetjeningsenheden kan kun bruges i forbindelse med systemstyringen **VRC 700f**. Derfor er det nødvendigt, at du også gennemlæser betjeningsvejledningen til systemstyringen **VRC 700f**.

I betjeningsvejledningen til system-automatikken finder du information om

- betjeningsstrukturen.
- betjeningskonceptet med eksempel.
- en udførlig beskrivelse af betjenings- og visningsfunktionerne, som også gælder for fjernbetjeningsenheden.

Driftstyper (→ side 16)

Betjeningsniveauer (→ side 16)

Stien i begyndelsen af beskrivelsen af en funktion viser, hvordan du når frem til denne funktion i menustrukturen.

### 2.3.1 Aflæsning af modtagestyrke

**Menu** → **Information** → **Systemstatus** → **Modtagestyrke**

- Med denne funktion kan du aflæse, hvor god radioforbindelsen mellem den trådløse modtagerenhed og fjernbetjeningsenheden er.
- 4: Radioforbindelsen er i det acceptable område. Hvis modtagestyrken bliver < 4, er radioforbindelsen ustabil.
- 10: Radioforbindelsen er meget stabil.


### 2.3.2 Aflæsning af batteristatus

**Menu** → **Information** → **Systemstatus** → **Batteristatus**

- Med denne funktion kan du aflæse, hvilken energitilstand batteriet har.
- **OK**: Batteriet har tilstrækkelig energi.
- **kritisk**: Batteriet er næsten tomt.


## 2 Til ejeren

### 2.4 Servicemelding

Når vedligeholdelse er påkrævet, vises teksten **Service** og symbolet  på fjernbetjeningsenhedens display.

På system-automatikkens display kan du aflæse de konkrete servicemeldinger, og af system-automatikkens vejledning fremgår, hvilke foranstaltninger du skal iværksætte.

### 2.5 Fejlmeddelelse

Hvis der er en fejl i varmeanlægget, vises  på displayet med en fejlmelding. VVS-installatøren skal afhjælpe fejlen eller reparere varmeanlægget, da der ellers er risiko for materiel skade eller udfald af varmeanlægget.

- ▶ Kontakt en autoriseret installatør.

### 2.6 Afhjælpning af fejl

Fejlafhjælpning (→ tillæg A.3)

### 2.7 Vedligeholdelse

#### 2.7.1 Vedligeholdelse af produktet

- ▶ Rengør kabinettet med en fugtig klud og lidt sæbe, som ikke indeholder opløsningsmidler.
- ▶ Brug ikke spray, skuremidler, opvaskemidler, opløsningsmiddel- eller klorholdige rengøringsmidler.

### 2.8 Udskiftning af batteri

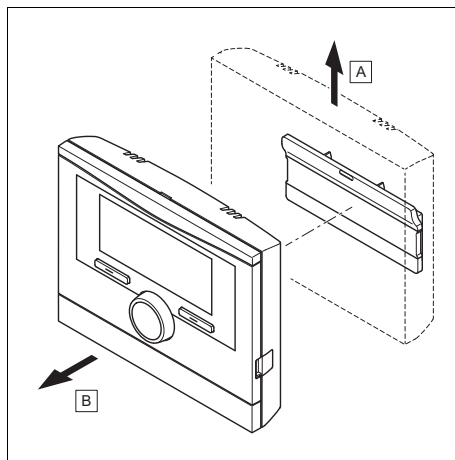


**Fare!**  
**Livsfare som følge af forkerte batterier!**

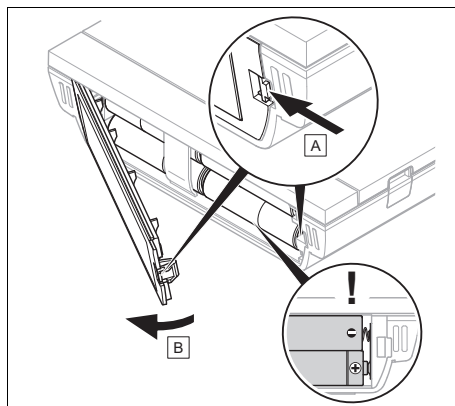
Hvis batterierne udskiftes med en forkert batteritype, er der risiko for eksplosion.

- ▶ Sørg for at anvende den korrekte batteritype, når du skifter batterier.

- ▶ Bortskaf brugte batterier i henhold til anvisningerne i vejledningen.



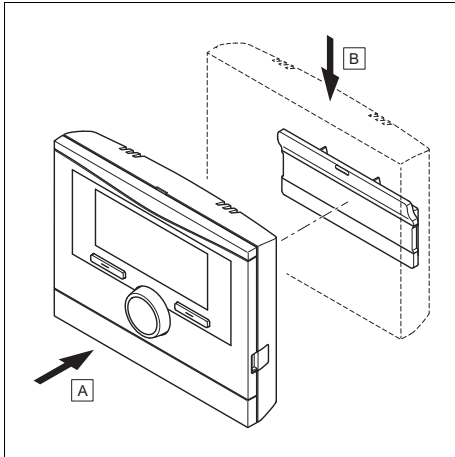
1. Tag fjernbetjeningsenheden af enhedsophænget som vist på illustrationen.



2. Åbn batterirummet som vist på illustrationen.
3. Udskift altid alle batterier.
  - brug kun batterier af typen LR06
  - brug ikke genopladelige batterier
  - kombiner ikke forskellige batterityper
  - kombiner ikke nye og brugte batterier
4. Isæt batterierne med korrekt polaritet.



- Foretag ikke kortslutning af tilslutnings-kontakterne.
- Luk batterirummet.



- Hæng fjernbetjeningsenheden på enhedsophænget som vist på illustrationen, til den går i indgreb.

## 2.9 Standsning

### 2.9.1 Standsning af produktet

Når produktet skal udskiftes eller fjernes, skal varmeanlægget tages ud af drift.

- Lad en autoriseret installatør foretage dette arbejde.
- Fjern batterierne, hvis du ikke skal bruge produktet i længere tid.

## 2.10 Genbrug og bortskaffelse

- Bortskaffelsen af emballagen overlades til den installatør, der har installeret produktet.



Hvis produkter er forsynet med dette mærke:

- Produktet må i så fald ikke bortskaffes sammen med almindeligt husholdningsaffald.
- Aflever i stedet produktet til et indsamlingssted for brugte elektriske og elektroniske apparater.



Hvis produktets batterier er forsynet med dette mærke, kan batterierne indeholde sundheds- eller miljøskadelige substanser.

- Bortskaf i så fald batterierne på et indsamlingssted for batterier.

## 2.11 Garanti og kundeservice

### 2.11.1 Garanti

Vaillant yder en garanti på to år regnet fra opstartsdatoen. I denne garantiperiode afhjælper Vaillant kundeservice gratis materiale- eller fabrikationsfejl.

For fejl, som ikke skyldes materiale- eller fabrikationsfejl, f.eks. på grund af en usagkyndig installation eller ureglementeret anvendelse, påtager Vaillant sig ikke noget ansvar.

Fabriksgarantien dækker kun, når installationen er udført af en vvs-installatør /elinstallatør. Hvis der udføres service/reparation af andre end Vaillant kundeservice, bortfalder garantien, medmindre dette arbejde udføres af en vvs-installatør.

Fabriksgarantien bortfalder endvidere, hvis der er monteret dele i anlægget, som ikke er godkendt af Vaillant .

### 2.11.2 Kundeservice

Vaillant A/S  
Drejergangen 3 A  
DK-2690 Karlslunde  
Danmark

Vaillant Kundeservice: 46 160200

E-Mail: [service@vaillant.dk](mailto:service@vaillant.dk)

## 3 Til installatøren

### 3 Til installatøren

#### 3.1 Henvisninger vedrørende dokumentationen

##### 3.1.1 Overholdelse af øvrig dokumentation

- ▶ Følg altid alle de drifts- og installationsvejledninger, der leveres med anlæggets komponenter.

##### 3.1.2 Opbevaring af dokumentation

- ▶ Giv denne vejledning samt alle andre gældende bilag videre til den systemansvarlige ejer.

##### 3.1.3 Vejledningens gyldighed

Denne vejledning gælder udelukkende for:

#### VR 91f – artikelnummer


Danmark	0020231567
---------	------------

### 3.2 Produktbeskrivelse

#### 3.2.1 Typeskilt

Typeskiltet befinder sig på produktets printplade og er ikke længere tilgængeligt udefra efter montering på en væg.

Der er følgende oplysninger på typeskiltet:

Angivelser på typeskiltet	Betydning
Serienummer	Til identifikation, 7. til 16. ciffer = produktets artikelnummer
<b>VR 91</b>	Produktbetegnelse
V	Nominal spænding
mA	Dimensioneringsstrøm
	Læs vejledningen

#### 3.2.2 CE-mærkning



Med CE-mærkningen dokumenteres, at produkterne i henhold til typeskiltet over-

holder de grundlæggende krav i de relevante direktiver.

Hermed erklærer producenten, at den trådløse anlægstype, der er beskrevet i den foreliggende vejledning, er i overensstemmelse med Rådets direktiv 2014/53/EU. EU-overensstemmelseserklæringen kan ses i sin helhed på følgende internetadresse: <http://www.vaillant-group.com/doc/doc-radio-equipment-directive/>.

### 3.3 Montering

#### 3.3.1 Kontrol af leveringsomfanget

Antal	Indhold
1	Fjernbetjening
1	Monteringsmateriale (2 skruer og 2 rawlplugs)
4	Batterier, type LR06
1	Dokumentation

#### 3.3.2 Krav til ledninger

- ▶ Anvend almindelige kabler til ledningsføringen.
  - Minimumtværsnit:  $\geq 0,75 \text{ mm}^2$
  - Maksimal ledningslængde:  $\leq 125 \text{ m}$

#### 3.3.3 Forudsætning for bestemmelse af modtagestyrken for fjernbetjeningsenheden

- Montering og installation af alle systemkomponenter samt den trådløse modtagerenhed (undtagen system-automatik og udeføler) er afsluttet.
- Strømforsyningen til det samlede varmeanlæg er tændt.
- Systemkomponenterne er tændt.

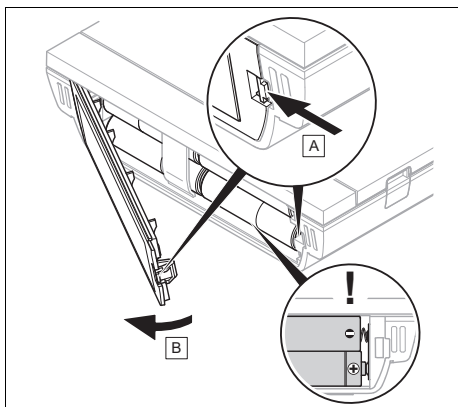
### 3.3.4 Montering af fjernbetjeningsenheden

#### Bestemmelse af fjernbetjeningsenhedens opstillingssted i bygningen

1. Fastlæg et opstillingssted, der opfylder de anførte krav.
  - Indervæg i opholdsstuen
  - Monteringshøjde: 1,5 m
  - er uden direkte solindstråling
  - ikke påvirkes af varmekilder

#### Bestemmelse af fjernbetjeningsenhedens modtagestykke på det udvalgte opstillingssted

2. Vær opmærksom på alle punkter i forudsætning for bestemmelse af fjernbetjeningsenhedens modtagestykke (→ side 10).
3. Stil dig ved siden af den trådløse modtagerenhed.



4. Åbn fjernbetjeningsenhedens batterirum som vist på illustrationen.
5. Isæt batterierne med korrekt polaritet.
  - ◁ Installationsassistenten starter.
6. Luk batterirummet.
7. Vælg sprog.
8. Indstil adressen i opstigende rækkefølge i funktionen **Adresse fjernbetjening**.
9. Begynd med adresse 1.
10. Tryk på valgtasten **OK**.

◁ Installationsassistenten starter indlæringsprocessen.

11. Tryk på indlæringstasten på den trådløse modtagerenhed inden for 10 sekunder.
  - ◁ På displayet vises **Indlæring afsluttet uden fejl. Styringen genstartes..**
12. Tryk de viste funktioner videre med valgtasten **OK**, til funktionen **Modtagestykke radioforbindelse** vises på displayet.
13. Gå hen til det udvalgte opstillingssted.
14. Luk alle døre på vej til opstillingsstedet.
15. Aktivér en valgtast eller drejeknappen, når der vises streger (--) i stedet for værdien på displayet, og baggrundsbelysningen er slukket.

**Betingelser:** Baggrundsbelysning er tændt, Display viser streger (--)

- ▶ Sørg for, at strømforsyningen er slået til.

**Betingelser:** Baggrundsbelysning er tændt, Display viser streger (--), Modtagestykke er < 4

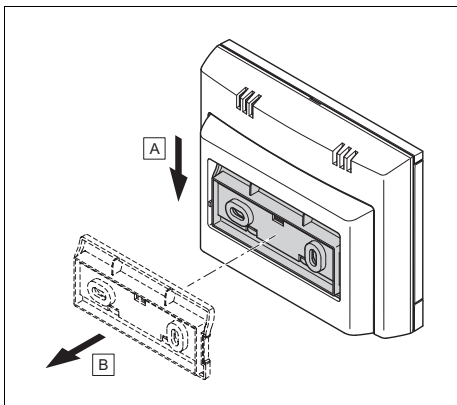
- ▶ Find et opstillingssted til fjernbetjeningsenheden, som ligger inden for modtagerækkevidde.

**Betingelser:** Baggrundsbelysning er tændt, Modtagestykke er ≥ 4

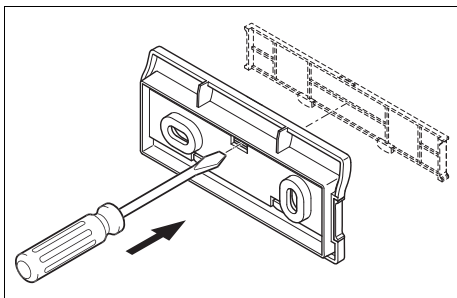
- ▶ Marker det sted på væggen, hvor modtagestykken er tilstrækkelig.

### 3 Til installatøren

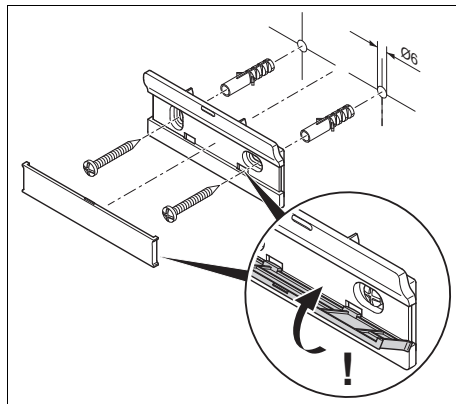
#### Montering af enhedsophæng på væggen



16. Tag enhedsophænget af fjernbetjeningsenheden som vist på illustrationen.

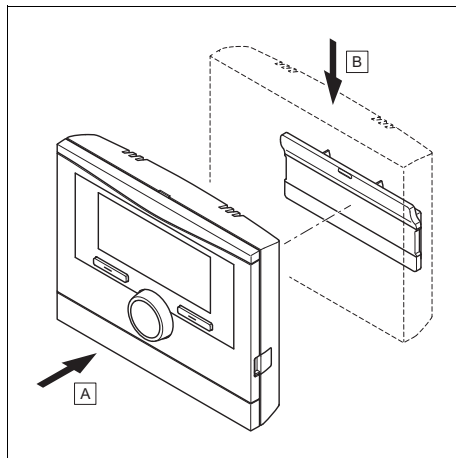


17. Tag enhedsophængets afdækning af som vist på illustrationen.



18. Fastgør enhedsophænget inklusive afdækningen som vist på illustrationen.

#### Montering af fjernbetjeningsenheden



19. Sæt fjernbetjeningsenheden på enhedsophænget som vist på illustrationen, til den går i indgreb.

### 3.4 Idrifttagning

#### 3.4.1 Forarbejde før idrifttagning

- Montering af fjernbetjeningsenheden er afsluttet.
- Installationsassistenten er afsluttet med tryk på valgtasten **OK**, og på displayet ses grundvisningen.
- Modtagestyrken er  $\geq 4$ .

#### 3.4.2 Udførelse af indstillinger på system-automatikken

1. Vælg i funktionen **Rumopkobling** værdien **Modulation** eller **Termostat**, hvis du yderligere vil anvende fjernbetjeningsenhedens rumtemperaturføler.
2. Undersøg, i hvilken zone fjernbetjeningsenheden er installeret.
3. Blad i displayet til den zone, som fjernbetjeningsenheden er installeret i.
4. Indstil i denne zone i funktionen **Zone aktiveret** værdien til **Ja**.
5. Tildel i denne zone i funktionen **Zone tildeling** adressen til den fjernbetjeningsenhed, der skal aktiveres.

#### 3.4.3 Senere ændring af indstillinger

Alle de indstillinger, der er foretaget ved hjælp af installationsassistenten, kan ændres igen senere i brugerens niveau og via installatørniveauet.

Betjeningsniveauer (→ side 16)

Installatørniveau (→ side 19)

### 3.5 Overdragelse til ejeren

- ▶ Brugeren skal informeres om betjening og funktion af produktet.
- ▶ Udlever alle vejledninger og dokumenter om enheden til opbevaring hos brugeren.
- ▶ Gå betjeningsvejledningen igennem med ejeren.
- ▶ Besvar alle eventuelle spørgsmål.
- ▶ Gør især brugeren opmærksom på de sikkerhedsanvisninger, som skal overholdes.

- ▶ Informer brugeren om, at luften skal kunne cirkulere frit omkring produktet, og at produktet ikke må være tildækket af møbler, gardiner eller andre ting.
- ▶ Informer brugeren om, at alle radiator-termostater skal være helt åbne i det rum, hvor styringen er monteret.

### 3.6 Drift

Fjernbetjeningsenheden kan kun bruges i forbindelse med systemstyringen **VRC 700f**. Derfor er det nødvendigt, at du også gennemlæser betjeningsvejledningen til systemstyringen **VRC 700f**.

I betjeningsvejledningen til system-automatikken finder du information om

- betjeningsstrukturen.
- betjeningskonceptet med eksempel.
- en udførlig beskrivelse af betjenings- og visningsfunktionerne, som også gælder for fjernbetjeningsenheden.

Driftstyper (→ side 16)

Betjeningsniveauer (→ side 16)

Stien i begyndelsen af beskrivelsen af en funktion viser, hvordan du når frem til denne funktion i menustrukturen.

#### 3.6.1 Gendannelse af fabriksindstilling

Med denne funktion kan du nulstille alle indstillingsværdier, som du har indstillet via fjernbetjeningsenhedens installationsassistent.

Kommunikationen mellem fjernbetjeningsenhed og trådløs modtagerenhed må ikke være afbrudt eller hæmmet.

Du kommer direkte til funktionen **Vil du gendanne fabriksindstilling?** ved at aktivere fjernbetjeningsenheden med drejekappen eller en valgtast og derefter trykke på begge valgtaster i min. 10 sekunder.

## 3 Til installatøren

### 3.7 Betjenings- og visningsfunktioner

Fjernbetjeningsenheden har et brugerniveau og et VVS-installatørniveau.

Indstillings- og aflæsningsmulighederne for VVS-installatøren finder du via valgtasten **Menu** → **Installatørniveau** → **Indtast kode**.

Hvis du ikke kender koden, kan du slette koden ved hjælp af funktionen **Fabrik-sindstilling**. Derved går alle indstillingsværdier tabt.

Driftstyper (→ side 16)

Betjeningsniveauer (→ side 16)

Installatørniveau (→ side 19)

Stien i begyndelsen af beskrivelsen af en funktion viser, hvordan du når frem til denne funktion i menustrukturen.

#### 3.7.1 Aflæsning af fejlstatus

**Menu** → **Installatørniveau** → **Systemkonfiguration [System ----]** → **Fejlstatus**

- Med denne funktion kan varmeanlæggets status aflæses. Hvis der ikke foreligger en fejl, vises meldingen **Ingen fejl**. Hvis der foreligger en fejl, vises som status **Fejlliste**. Når du trykker på den højre valgtast, får du vist fejlmeldinger (→ side 14).

#### 3.7.2 Aflæsning af softwareversion

**Menu** → **Installatørniveau** → **Systemkonfiguration [System ----]** → **Styringsmoduler**

- Med denne funktion kan du aflæse fjernbetjeningsenhedens softwareversion.

#### 3.7.3 Indstilling af fjernbetjeningsenhedens adresse

**Menu** → **Installatørniveau** → **Systemkonfiguration [System ----]** → **Adresse fjernbetjening**

- Med denne funktion kan du indstille adressen til fjernbetjeningsenheden.

Hver fjernbetjeningsenhed får en entydig adresse, begyndende med adresse 1.

For hver yderligere fjernbetjeningsenhed forøger du adressen fortløbende.

Hvis du ændrer fjernbetjeningsenhedens adresse, starter indlæringsprocessen automatisk. Du skal trykke på indlæringstasten på den trådløse modtagerenhed inden for 10 sekunder, for at den trådløse modtagerenhed kan registrere fjernbetjeningsenhedens nye adresse.


#### 3.7.4 Aflæsning af modtagestyrke

**Menu** → **Installatørniveau** → **Systemkonfiguration [System ----]** → **Modtagestyrke**

- Med denne funktion kan du aflæse, hvor god radioforbindelsen mellem den trådløse modtagerenhed og fjernbetjeningsenheden er.
- 4: Radioforbindelsen er i det acceptable område. Hvis modtagestyrken bliver < 4, er radioforbindelsen ustabil.
- 10: Radioforbindelsen er meget stabil.

## 3.8 Afhjælpning af fejl

### 3.8.1 Fejlmeldinger

Hvis der er en fejl i varmeanlægget, vises  på displayet med en fejlmelding.

Fejlfinding (→ tillæg B.2)

Fejlfhjælpning (→ tillæg B.3)

## 3.9 Udskiftning af batteri



### **Fare!** **Livsfare som følge af forkerte batterier!**

Hvis batterierne udskiftes med en forkert batteritype, er der risiko for eksplosion.

- ▶ Sørg for at anvende den korrekte batteritype, når du skifter batterier.

- ▶ Bortskaf brugte batterier i henhold til anvisningerne i vejledningen.

- 
- ▶ Skift batterierne, som beskrevet i betjeningsvejledningen til produktet.

### 3.10 Standsning

#### 3.10.1 Tage varmeanlæg ud af drift

- ▶ Tag alle systemkomponenter i varmeanlægget ud af drift som beskrevet i installationsvejledningen til de enkelte systemkomponenter.

#### 3.10.2 Afmontering af produkt fra væggen

1. Tag produktet ud af holderen.
2. Fjern batterierne.
3. Fjern enhedsophængets afdækning.
4. Skru enhedsophænget af væggen.

### 3.11 Genbrug og bortskaffelse

#### Bortskaffelse af emballagen

- ▶ Bortskaf emballagen i overensstemmelse med reglerne.
- ▶ Følg alle relevante forskrifter.

### 3.12 Kundeservice

Kundeserviceadresserne fremgår af installationsvejledningen til system-automatiken.

### 3.13 Tekniske data

#### 3.13.1 Fjernbetjening

Batteritype	LR06
Nominel stødspænding	330 V
Frekvensbånd	868,0 ... 868,6 MHz
Maks. sendeeffekt	< 25 mW
Rækkevidde i frit felt	≤ 100 m
Rækkevidde i bygning	≤ 25 m
Tilsmudsningsgrad	2
Kapslingsklasse	IP 20
Beskyttelsesklasse	III

Temperatur for kugletryk-test	75 °C
Maks. tilladt omgivelsestemperatur	0 ... 60 °C
Akt. luftfugtighed	20 ... 95 %
Funktionsmåde	Type 1
Højde	115 mm
Bredde	147 mm
Dybde	50 mm

# Tillæg

## Tillæg

### A Til ejeren

#### A.1 Driftstyper

Driftstype	Indstilling	Fabriksindstilling
Driftstype		
Varme	Fra, Auto, Dag, Nat	Auto
Køling	Fra, Auto, Dag	Auto
Særfunktion		
1 dag hjemme	Aktiv	–
1 dag hjemmefra	Aktiv	–
1 x ventilationsboost	Aktiv	–
Party	Aktiv	–

#### A.2 Betjeningsniveauer

En udførlig beskrivelse af funktionerne findes i betjeningsvejledningen til styringen.

Indstillingsniveau	Værdier		Enhed	Inkrement, valg	Fabrik-sindstilling
	min.	maks.			
Information → Systemstatus →					
System ----					
Fejlstatus	Aktuel værdi			Ingen fejl, Fejlliste	
Faktisk luftfugtighed	Aktuel værdi		%		
Faktisk dugpunkt	Aktuel værdi		°C		
Batteristatus	Aktuel værdi			kritisk, OK	
Modtagestyrke	Aktuel værdi			1	
ZONE1 ----					
Dagtemperatur varme	Aktuel værdi		°C	0,5	20
	5	30			
Dagtemperatur køl.	Aktuel værdi		°C	0,5	24
	15	30			
Nattemperatur varme	Aktuel værdi		°C	0,5	15
	5	30			
Rumtemperatur	Aktuel værdi		°C		
Information → Kontaktdata →					
Firma, Telefonnummer	Aktuelle værdier				
Information → Serienummer →					
Enhedens nummer	Permanent værdi				
Indst. temperatur → ZONE1 →					
Dagtemperatur varme	5	30	°C	0,5	20



Indstillingsniveau	Værdier		Enhed	Inkrement, valg	Fabrik-sindstilling
	min.	maks.			
Dagtemperatur køl.	15	30	°C	0,5	24
Nattemperatur varme	5	30	°C	0,5	15
<b>Tidsprogrammer → ZONE1: Opvarmning →</b>					
Enkelte dage og blokke				<b>Mandag, Tirsdag, Onsdag, Torsdag, Fredag, Lørdag, Søndag og Mandag - fredag, Lørdag - søndag, Mandag - søndag</b>	Ma - Fr: 06:00-22:00 Lø: 07:30-23:30 Sø: 07:30-22:00
<b>Periode 1:</b> Start - Slut <b>Periode 2:</b> Start - Slut <b>Periode 3:</b> Start - Slut	00:00	24:00	t:min	00:10	
<b>Tidsprogrammer → ZONE1: Køling →</b>					
Enkelte dage og blokke				<b>Mandag, Tirsdag, Onsdag, Torsdag, Fredag, Lørdag, Søndag og Mandag - fredag, Lørdag - søndag, Mandag - søndag</b>	Ma - Fr: 06:00-22:00 Lø: 07:30-23:30 Sø: 07:30-22:00
<b>Periode 1:</b> Start - Slut <b>Periode 2:</b> Start - Slut <b>Periode 3:</b> Start - Slut	00:00	24:00	t:min	00:10	
<b>Planlæg dage hjemmefra →</b>					
<b>Start</b>	01.01.01	31.12.99	dd.mm.åå	dag.måned.år	01.01.14
<b>Slut</b>	01.01.01	31.12.99	dd.mm.åå	dag.måned.år	01.01.14
<b>Temperatur</b>	5	30	°C	1	15
<b>Planlæg dage hjemme →</b>					
<b>Start</b>	01.01.01	31.12.99	dd.mm.åå	dag.måned.år	01.01.14
<b>Slut</b>	01.01.01	31.12.99	dd.mm.åå	dag.måned.år	01.01.14
<b>Grundindstillinger → Sprog →</b>					
				Sprog, der kan vælges	<b>Dansk</b>
<b>Grundindstillinger → Display →</b>					
<b>Displaykontrast</b>	1	15		1	9
<b>Tastespærre</b>				<b>Fra, Til</b>	<b>Fra</b>

## Tillæg

Indstillingsniveau	Værdier		Enhed	Inkrement, valg	Fabrik-sindstilling
	min.	maks.			
Foretrukket display				Varme, Køling	Varme
Grundindstillinger → Korrigering →					
Rumtemperatur	-3,0	3,0	K	0,5	0,0
Grundindstillinger → Indtast zonenavn →					
ZONE1	1	10		A til Z, 0 til 9, mellemrum	ZONE1
Installatørniveau →					
Indtast kode	000	999		1	000

### A.3 Afhjælpning af fejl

Fejl	Mulig årsag	Foranstaltning
Display forbliver mørkt	Batterier er tomme	<ol style="list-style-type: none"> <li>1. Skift alle batterier. (→ side 8)</li> <li>2. Kontakt en VVS-installatør, hvis fejlen stadig er til stede.</li> </ol>
Ingen ændringer på displayet ved at dreje på drejeknappen	Softwarefejl	<ol style="list-style-type: none"> <li>1. Tag alle batterier ud.</li> <li>2. Sæt batterierne i batterirummet med den angivne polaritet.</li> <li>3. Kontakt en VVS-installatør, hvis fejlen stadig er til stede.</li> </ol>
Ingen ændringer på displayet ved at trykke på valgtasterne	Softwarefejl	<ol style="list-style-type: none"> <li>1. Tag alle batterier ud.</li> <li>2. Sæt batterierne i batterirummet med den angivne polaritet.</li> <li>3. Kontakt en VVS-installatør, hvis fejlen stadig er til stede.</li> </ol>
Displayvisning: <b>Ingen radioforbindelse</b>	Modtagestyrke for lav	<ol style="list-style-type: none"> <li>1. Tag fjernbetjeningsenheden, og gå hen til den trådløse modtagerenhed med den, og se, om modtagestyrken øges.</li> <li>2. Når modtagestyrken overskrider værdien 4, skal du få VVS-installatøren til at montere fjernbetjeningsenheden på det nye sted.</li> <li>3. Hvis modtagestyrken ikke overskrider værdien 4 lige ved siden af den trådløse modtagerenhed, skal du slukke netkontakten for alle varmegivere i ca. 1 minut og tænde den igen.</li> <li>4. Kontakt en VVS-installatør, hvis fejlen stadig er til stede.</li> </ol>
Displayvisning: <b>Udskift batteri</b>	Batterier er næsten tomme	<ol style="list-style-type: none"> <li>1. Skift alle batterier. (→ side 8)</li> <li>2. Kontakt en VVS-installatør, hvis fejlen stadig er til stede.</li> </ol>

Fejl	Mulig årsag	Foranstaltning
Displayvisning: <b>Tastespærre aktiv For at afbryde tryk Tryk OK</b> , ikke muligt at ændre indstillinger og værdier	Tastespærre er aktiv	<ol style="list-style-type: none"> <li>1. Følg anvisningen på displayet, hvis du vil ændre værdierne.</li> <li>2. Læs også om funktionen til aktivering af <b>Tastespærre</b> (→ betjeningsvejledning systemstyring).</li> </ol>

## B Til installatøren

### B.1 Installatørniveau

Indstillingsniveau	Værdier		Inkrement, valg	Fabriksindstilling
	min.	maks.		
Installatørniveau →				
Indtast kode	000	999	1	000
Installatørniveau → Systemkonfiguration →				
System ----				
Fejlstatus	Aktuel værdi*			
Styringsmoduler	Display		Softwareversion	
Adresse fjernbetjening	1	8	1	1
Modtagestyrke	0	10	1	
* Hvis der ikke foreligger en fejl, er status <b>Ingen fejl</b> . Hvis der foreligger en fejl, vises <b>Fejlliste</b> , og du kan aflæse fejlmeldingen i kapitlet Fejlmeldinger.				

### B.2 Fejlafhjælpning

Meddelelse	Mulig årsag	Foranstaltning
<b>Tildeling af zone for fjernbetjening eller til styring mangler</b>	Adresse fjernbetjening mangler	▶ Indstil den korrekte adresse på fjernbetjeningsenheden i funktionen <b>Adresse fjernbetjening</b> .
	Zoneallokering mangler	▶ Indstil fjernbetjeningsenhedens korrekte adresse på system-automatikken i funktionen <b>Zone tildeling</b> .
<b>Systemfejl</b>	Fejl i varmeanlægget	▶ Evaluer fejlmeldingerne i system-automatikken.
<b>Fejl rumtemperaturføler</b>	Rumtemperaturføler defekt	▶ Udskift fjernbetjeningsenheden.

# Tillæg

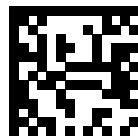
## B.3 Afhjælpning af fejl

Fejl	Mulig årsag	Foranstaltning
Display forbliver mørkt	Batterier er tomme	► Skift alle batterier. (→ side 8)
	Batterierne er lagt forkert i system-automatikken	► Sæt batterierne i batterirummet med den angivne polaritet.
	Produkt er defekt	► Udskift produktet.
Ingen ændringer på displayet ved at dreje på drejeknappen	Softwarefejl	1. Tag alle batterier ud. 2. Sæt batterierne i batterirummet med den angivne polaritet.
	Produkt er defekt	► Udskift produktet.
Ingen ændringer på displayet ved at trykke på valgtasterne	Softwarefejl	1. Tag alle batterier ud. 2. Sæt batterierne i batterirummet med den angivne polaritet.
	Produkt er defekt	► Udskift produktet.
Displayvisning: <b>Ingen radioforbindelse</b>	Ingen strømforsyning til den trådløse modtagerenhed	► Genetabler strømforsyningen til den trådløse modtagerenhed.
	Fjernbetjeningsenheden er uden for signalets rækkevidde	1. Tag fjernbetjeningsenheden, og gå hen til den trådløse modtagerenhed med den, og se, om modtagestyrken øges. 2. Find et nyt opstillingssted til fjernbetjeningsenheden, hvis modtagestyrken er $\leq 4$ .
	Produkt er defekt	► Udskift produktet.
Ikke muligt at skifte til VVS-installatørens niveau	Kode til VVS-installatørens niveau ukendt	► Nulstil fjernbetjeningsenheden til fabriksindstillingen (→ side 13).









0020252977\_02

0020252977\_02 ■ 23.01.2018

**Leverandør**

**Vaillant A/S**

Drejergangen 3 A ■ DK-2690 Karlslunde  
Telefon 46 160200 ■ Vaillant Kundeservice 46 160200  
Telefax 46 160220  
service@vaillant.dk ■ www.vaillant.dk

© Disse vejledninger samt dele heraf er ophavsretligt beskyttet og må kun mangfoldiggøres og distribueres med skriftlig accept fra producenten.  
Med forbehold for tekniske ændringer.