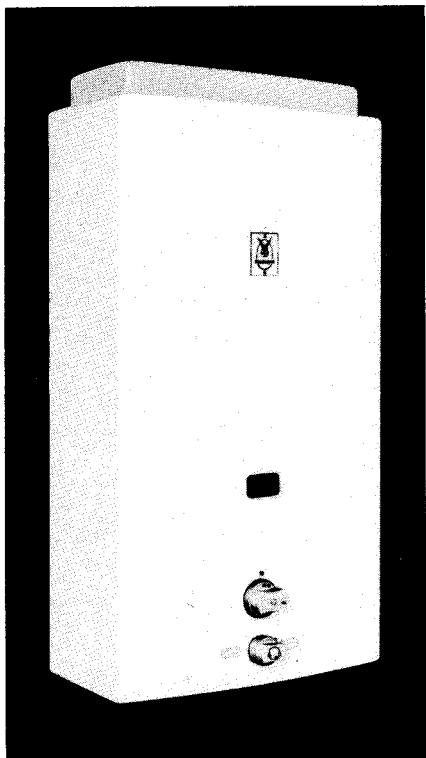




# Vaillant

## Betjenings- og installationsvejledning



### Vaillant Geyser® MAG®

MAG 250/...W

MAG 325/...W

MAG 400/...W

### Vaillant Geyser® MAG®-sine®

MAG-sine 250/...W

MAG-sine 325/...W

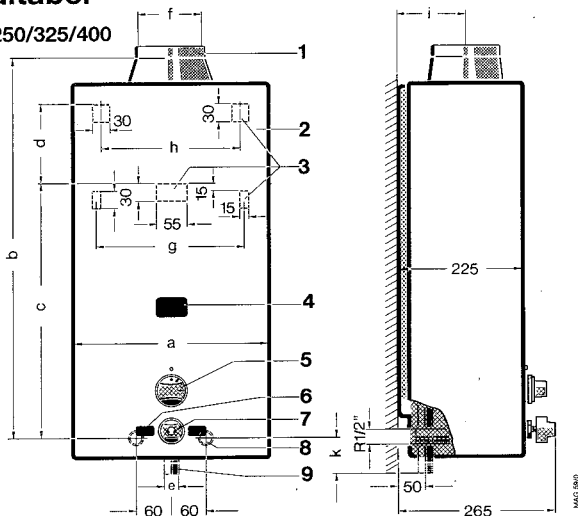
Vore apparater skal installeres af en autoriseret VVS-installatør. – Han er ansvarlig overfor myndighederne med hensyn til overholdelse af gældende regulativer.

Denne vejledning  
skal følge med vandvarmeren

80 54 40 DK<sub>01</sub>

# 1 Måltabel

MAG 250/325/400



1. trækafbryder
2. kappe
3. huller for montering
4. tændblusåbning
5. fingergreb for gasventil
6. varmtvands tilslutning
7. fingergreb for temperaturvælger
8. koldt vand tilslutning
9. gas tilslutning

Fig. 1

|         | a   | b   | c   | d   | e     | f   | g   | h   | i   | k  |
|---------|-----|-----|-----|-----|-------|-----|-----|-----|-----|----|
|         | mm  | mm  | mm  | mm  | mm    | mm  | mm  | mm  | mm  | mm |
| MAG 250 | 352 | 660 | 450 | 135 | R 1/2 | 110 | 265 | 250 | 112 | 50 |
| MAG 325 | 422 | 780 | 540 | 155 | R 1/2 | 130 | 325 | 320 | 106 | 50 |
| MAG 400 | 422 | 855 | 540 | 155 | R 3/4 | 130 | 325 | 320 | 106 | 50 |

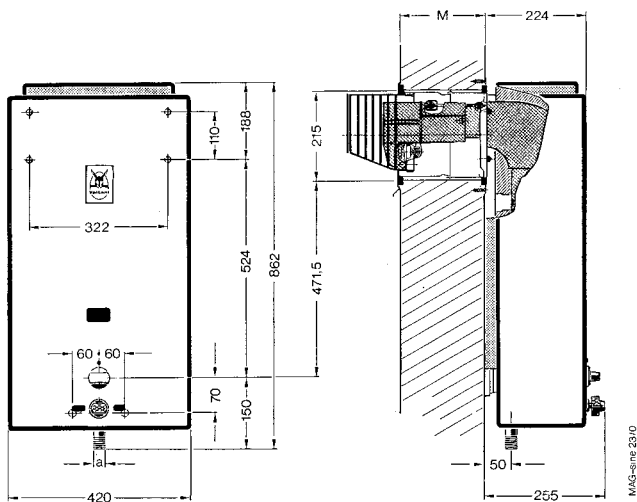


Fig. 2

|                   |                |              |              |
|-------------------|----------------|--------------|--------------|
| mål M             | murkasse       | art. nr. 291 | 100 – 160 mm |
|                   | murkasse       | art. nr. 292 | 150 – 250 mm |
|                   | murkasse       | art. nr. 293 | 235 – 340 mm |
|                   | murkasse       | art. nr. 294 | 325 – 430 mm |
|                   | murkasse       | art. nr. 295 | 325 – 600 mm |
| mål a tilslutning | MAG-sine R 1/2 |              |              |

## 2 Installation

Tilslutning til vand og gas skal udføres i overensstemmelse med gældende regulativer. Montering må kun foretages af en autoriseret VVS-installatør.

### Vi anbefaler

at MAG-sine vælges, når et apparat skal installeres i et rum, hvor aggressiv damp eller gas kan forekomme.

Andre typer vil kunne lide overlast.

### Montering

Før opsætning fjernes kappen som følger:

- fjern fingergreb f. temperaturvælger
- omløber 2 løsnes
- ved type for direkte aftapning:  
ventilgreb V og K fjernes
- fjern kappe. – Træk ud for neden og løft.

### MAG-sine

#### Montering af murkasse

Montagevejledning er vedlagt i murkassens emballage.

Ved indmuring anvendes cementmørtel.

– Blandingsforhold – cement 1 – sand 3.

Når cementmørtlen er afbundet, monteres MAG-sine som følger:

- fjern udvendig kappe
- kappe for forbrændingskammer skrues af.
- Det forskydelige aftræksrør anbringes plant med indvendig mur.
- MAG-sine anbringes så gastilslutning fanger omløber for skæringssamling.  
Det forskydelige aftræksrør trækkes mod apparatets aftræksbøjning og skrues fast.
- Anbring apparatet på murkassens bolte. – Tryk det ind mod væg. – Påsæt underlagsskiver og skru møtrikker til.  
Spænd ensartet.

### Gastilslutning

Vaillant gashanen monteres mellem gasledning og apparat. –

Før apparatet tilsluttes, skal gasledningen gennemblæses og afprøves for tæthed med lukket gashane.

### Koldvandstilslutning

Gennemskyl koldvandsledningen.

Monter apparatets afspæringsventil og foretag tilslutning.

### Varmt vandstilslutning for fjerne tapsteder

Rørføring udføres, så luftsæk ikke kan opstå og ved anvendelse af kortest mulige rørføring.

Foretag udluftning ved fjerneste – (øverste) tapsted, før vandvarmeren tændes.

### Apparater til skorstenstilslutning – udførelse af aftræk.

Fra trækafbryderen udføres aftræk i henhold til regulativ.

Ved vandvarmerens start kontrolleres aftræk.

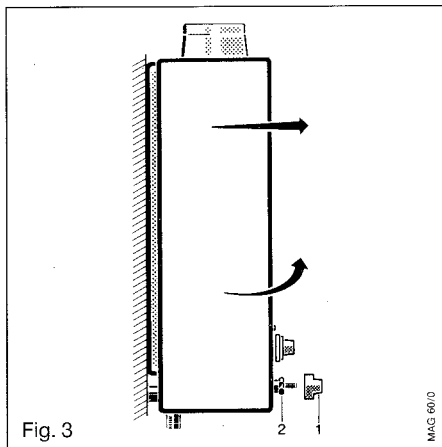


Fig. 3

1. fingergreb for temperaturvælger
2. omløber

### 3 Opstart af vandvarmer

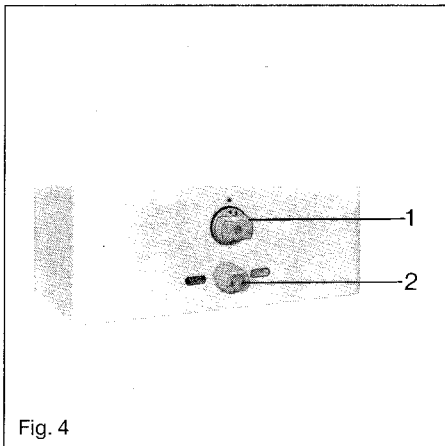


Fig. 4

- 1 fingergreb for hovedgasventil
- 2 fingergreb for temperaturvælger

a) Luk op for gas og vand på gashane og afspærringsventil anbragt på installationerne før vandvarmeren.

#### Tænding

- b) Drej hovedgasventilens fingergreb i retning mod urviseren til fast stop.
  - Når vågeblusset er antændt, fastholdes fingergrebet mod stop i ca. 10 sekunder.
- c) Fingergrebet slippes og forbliver i stilling for tændt vågeblus. – Hvis vågeblusset skulle gå ud, gentages tænding som beskrevet.
- d) For at gøre vandvarmeren driftklar drejes fingergrebet i retning med urviseren til mærke ●.
- e) Ved åbning af en varmtvandshane starter vandvarmeren.
  - På temperaturvælgerens fingergreb 2 indstilles til den ønskede vandtemperatur.
- f) Hvis vågeblusset ikke antændes efter flere tændforsøg fastholdes fingergrebet mod stop i ca. 20 sekunder. – Eventuel luft i systemet vil herved undvige.
  - Tændingsproceduren nævnt under b gentages, hvorefter tænding skal finde sted.

#### Vigtigt:

Temperaturvælgerens stilling har ingen indflydelse på varmtvandsmængden.

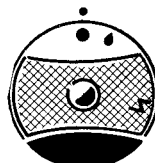
Ved brug af temperaturvælgeren kan udløbstemperaturen sænkes ca. 10°C, ved mindre aftapningsmængder, for at udligne den højere temperatur, det kolde brugsvand har – om sommeren.

#### Slukning

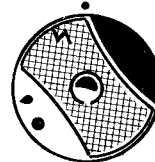
Hovedgasventilens fingergreb drejes i retning med urviseren til mærke ●. – Vandvarmeren er slukket.

Hvis vandvarmeren skal være ude af drift i længere tid, bør hovedgashane og vandafspærringsventil foran vandvarmeren lukkes.

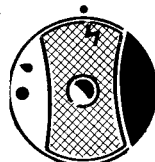
Fig. 5



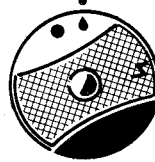
slukket



tænding



stilling for tændt vågeblus



driftstilling

## 4 Indregulering og kontrol af dysetryk.

### Indstilling af pilotbrænderen.

Flammelængden indstilles, så den under alle forhold berører termoelementet og samtidig sørger for en let og sikker antændelse af hovedbrænderen.

Indstillingen foretages uden at hovedbrænderen er tændt. Justering af flammen sker ved drejning af stille-skruen 5 se fig. 6, for MAG ... / 8 og fig. 7, for MAG-sine ... / 8. Efter at flammen er blevet indstillet, skal man tænde for hovedbrænderen, for at kontrollere at pilotbrænderens flamme forsat berører termoelementet. For at tænde hovedbrænderen skal man åbne en varmtvandshane.

For vandvarmere til F-gas er det ikke muligt at justere pilotflammen.

Indregulering af dysetryk til hovedbrænderen. – Vandvarmer for F-gas kan ikke justeres.

Indstillingen af vandvarmerens nominelle belastning skal foretages efter dysetrykstabelen side 7. I den regulering af dysetrykket skal man sikre sig følgende:

- a) Monter u-rørsmanometret på målestuds pos. 1 fig. 6 - 7 side 6.
- b) Kontroller at gasstophane og vandstophane er fuldt åbne.
- c) Gør vandvarmeren driftklar – drej fingergreb for hovedgasventil i driftstilling se fig. 5 side 4.
- d) Åben for varmtvandshanen, så hovedbrænderen tænder. Kontroller og evt. juster dysetrykket.
- e) Indstillingen af dysetrykket foretages ved at fjerne dækskruen pos. 6 fig. 6 - 7 under denne dækskrue sidder justeringsskruen for indstilling til korrekt dysetryk.

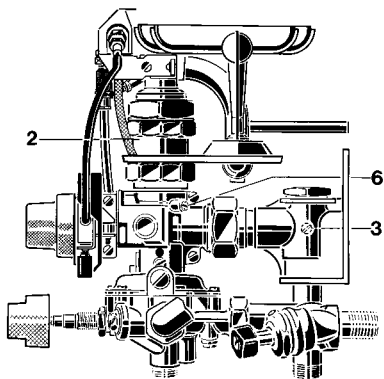
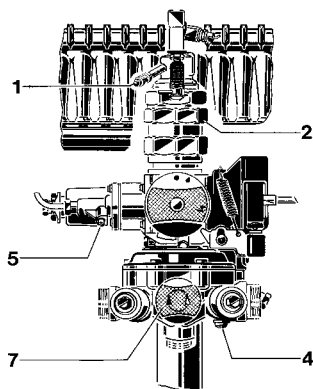


Fig. 6: MAG.../8



MAG 75/0

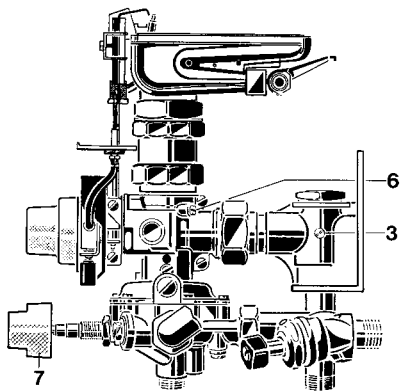
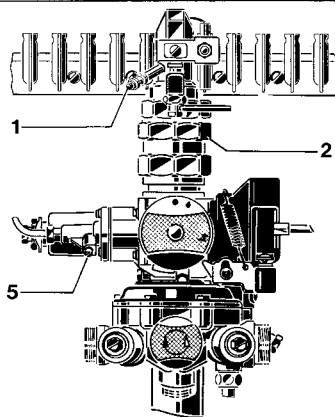


Fig. 7: MAG-sine.../8

MAG-sine 71



MAG-sine 21

1. studs for måling af dysetryk
3. studs for måling af tilslutningstryk
4. skrue for udtømning af vand

5. justerskrue for pilotflamme
6. Dækskrue, under denne er justeringskrue for dysetryk
7. fingregreb for temperaturvælger

#### Kontrol af tilslutningstryk med tændt hovedbrænder.

- a) Før afprøvning lukkes for gas og vand.
- b) Skruen i prøvestudsens pos. 3 løsnes
  - Slange fra u-rørsmanometer påsættes.
- c) Luk fuldt op for gas og vand.
- d) Tænd vandvarmeren og luk op for en varmtvandshane. – (Se Side 4.)
- e) Gastykket aflæses.

## Tilslutningstryk

| Type af gas               | Normalt gastryk | Minimum gastryk | Gastryk |
|---------------------------|-----------------|-----------------|---------|
| 1. familie B-gas          | 8 mbar          | 6 mbar          | 15 mbar |
| 2. familie gruppe H N-gas | 18 mbar         | 15 mbar         | 23 mbar |
| 3. familie F-gas          | 30 mbar         | 25 mbar         | 35 mbar |

Hvis målingen viser afvigelser fra ovenstående, skal årsagen findes og fejlen afhjælpes. – Kan fejlen ikke findes, rettes henvendelse til gasleverandøren. – Apparatet må ikke tages i brug.

- f) Træk manometrets slange af målestutsen. – Skru tætningskruen til. Kontroller at stutsen er tæt. – (MAG skal være i drift.)
- g) Luk for gas og vand.

## Dysetrykstabel (Hovedbrænder)

| gas-type | dysetryk<br>mbar | belastning<br>kW | dyse d Ø<br>mm |
|----------|------------------|------------------|----------------|
| N-gas    | 11,6             | 23,2             | 1,25           |
| F-gas    | 30,0             | 23,2             | 0,75           |

### Vi understreger at:

- a) Der skal foretages tæthedsprøve for gas og vand, og at en trækafbryder skal kontrolleres.
- b) Vandvarmerens funktioner skal kontrolleres.
- c) Brugeren skal instrueres, så han er fuldt fortrolig med vandvarmerens betjening.
- d) Betjeningsvejledningen skal udleveres til brugeren. – Fast aftale om vedligeholdelseskontrakt anbefales.

### Omstilling til anden gasart

Multi-gasapparaterne MAG.../MAG-sine.../8... må kun omstilles til anden gasart ved brug af originale konverteringssæt leveret af Vaillant Geyser.

– Omstilling må kun udføres af en autoriseret VVS-installatør.

Bed om vore særlige konverteringsvejledninger.

## 5 Et lille vink om forebyggelse af frostbekadigelser

Kan temperaturen i rummet, hvor vandvarmeren er anbragt, om vinteren synke til under frysepunktet, skal vandvarmeren tømmes for vand.

Udtømning foretages på følgende måde:

1. Luk stopventilen 3.
2. Luk varmt- og koldt vandshane op.
3. Drej temperaturvælgeren 1 helt til venstre mod stop.
4. Fjern skruen 2. – Når alt vand er aftappet, skues skruen igen fast i armaturet (se illustrationen).

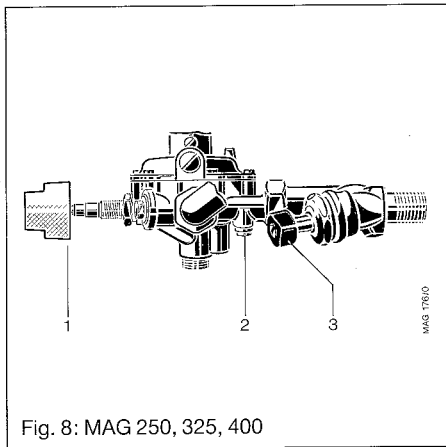


Fig. 8: MAG 250, 325, 400

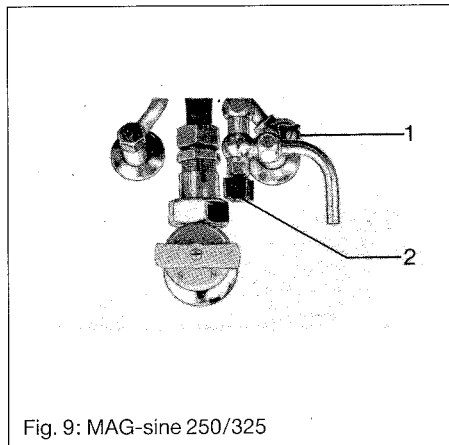


Fig. 9: MAG-sine 250/325

1. temperaturvælger
2. aftapningskrue/udtømningsventil
3. stopventil

Ved udetemperatur omkring  $0^{\circ}\text{C}$  bør vågeblusset brænde, – også om natten, fordi varmen fra flammen kan hindre frostskaeder ved udetemperaturer nær frysepunktet.

Can det forventes, at udetemperaturer bliver mindre end  $-5^{\circ}\text{C}$ , skal apparatet sættes ud af drift og tømmes for vand.

Udtømning foretages som følger:

- a) Luk for koldt vandstilførsel, – ventil 1 – (sort fingergreb på apparatets højre side under kappen. – Se billed.).
- b) Luk op for koldt – og varmt vandshane på apparatet samt for alle varmt vandshaner.
- c) Drej temperaturvælgerens fingergreb venstre om mod stop.
- d) Luk op for udtømningsventilen 2. – (Sort fingergreb under kappen ved dens forside.) – Efter udtømning lukkes udtømningsventil, tapventiler på apparatet samt åbnede varmt vandshaner.

## 6 Vedligeholdelse

Deres Vaillant Geysler skal mindst een gang om året efterses og renses af en autoriseret VVS-instalør.

**Følgende ting bør udføres:**

- a) Varmveksler udtages og renses mellem lameller. – Hertil anvendes Sulfo, børste og kogende vand.  
Undgå bøjning af lamellerne. – Bøjede lameller kan rettes med en fladtang.
- b) Kalkholdigt vand medfører, at afkalkning af varmekveksler bør udføres een gang om året.
- c) Kontrol af tænding som anført under „igangsætning” samt kontrol af vågeblus som beskrevet side 5.
- d) Slukkes vågeblusset, skal den termoelektrisk styrede sikkerhedsventil automatisk lukke for al gasstilførsel. – Reaktionsiden skal være mindre end 60 sekunder.





## 7 Tekniske data

| Type   | MAG      | 250                | 325                 | 400                | Enhed             |
|--|----------|--------------------|---------------------|--------------------|-------------------|
|  | MAG-sine | 250                | 325                 |                    |                   |
| Nominel ydelse                                 |          | 17,4<br>250        | 22,7<br>325         | 27,9<br>400        | kW<br>kcal/min    |
| Nominel belastning (H <sub>2</sub> -værdi)     |          | 23,2<br>333        | 30,2<br>433         | 37,2<br>534        | kW<br>kcal/min    |
| Styreområde                                    |          | 6,3-17,4<br>90-250 | 8,2-22,7<br>117-325 | 10-27,9<br>143-400 | kW<br>kcal/min    |
| Varmvandmængde (aftapnings område)             |          | 1,8-6,3            | 2,5-8               | 3-10               | l/min             |
| Nominel vandmængde-opvarmet 50 K (°C)          |          | 5                  | 6,5                 | 8                  | l/min             |
| Nødvendigt min. vandtryk                       |          |                    |                     |                    |                   |
| max. temperatur ca.                            |          | 0,18 (1,8)         | 0,2 (2,5)           | 0,15 (3,0)         | bar(l/min)        |
| min. temperatur ca.                            |          | 0,5 (4,5)          | 0,6 (6,0)           | 0,6 (8,0)          | bar (l/min)       |
| Max. vandtryk                                  |          | 13                 | 13                  | 13                 | bar               |
| Gasforbrug                                     |          |                    |                     |                    |                   |
| jordgas, brændværdi 39,9 MJ/m <sup>3</sup> ca. |          | 2,5                | 3,0                 | 4,0                | m <sup>3</sup> /h |
| flaskegas, brændværdi 49,6 MJ/kg ca.           |          | 1,6                | 2,1                 | 2,6                | kg/h              |

**Joh. Vaillant GmbH u. Co**  
**Postfach 10 10 61 · D-5630 Remscheid**

0488 Mü · Printed in Germany · Impremé en Allemagne

