

VKS345/1

# Betjenings- vejledning

for gaskedel

VK 60/3 EU -  
VK 156/3 EU

83 11 68 DK



**Vaillant**

## KÆRE FORBRUGER!

*De finder alt, hvad De har brug for at vide om Deres Vaillant gaskedel VK.../3 EU i denne betjeningsvejledning.*

*Gennemlæs venligst betjeningsvejledningen før kedlen tages i brug, da den indeholder oplysninger, der sikrer Dem en optimal anvendelse af kedlen.*

*Betjeningsoversigt: Findes bagest i denne vejledning.*



### **Vigtigt!**

Gør Dem fortrolig med informationerne på side 3 og 4, inden kedlen tages i brug.



### Bemærkninger

#### A) Installation og indstilling

Installationen skal foretages af en VVS-installatør. Denne påtager sig også ansvaret for overholdelse af gældende regler og normer.

#### B) Gaslugt

Ved gaslugt skal De forholde Dem således:

- ingen elektriske installationer må tilsluttes eller afbrydes, ingen telefon og ingen brug af ringeklokke samt åben ild f. eks. lightere, tændte stearinlys må anvendes
- apparathanen lukkes
- døre og vinduer åbnes
- tilkald Deres gasselskab eller VVS-installatør fra anden telefon uden for huset eller telefonboks.

#### C) Ændringer

De må **ikke** foretage ændringer på:

- kedlen
- gas-, vand og el-tilslutning
- på aftrækssystem og sikkerhedsventil for henholdsvis varme anlæg og varmtvandsbeholder.

Der må ikke foretages ændringer på bygningsforhold omkring kedlen, der kunne få indflydelse på driftsikkerheden på kedlen.

Ved ændringer skal en VVS-installatør **altid kontaktes**.

#### Vigtigt:

Deres kedel bruger luften i opstillingsrummet som luft til forbrændingen, De må **aldrig** tildække friskluftåbningerne, ej heller stille skabe og reoler foran disse.

#### Bemærk!

Placer ikke yderligere apparater såsom tørretumbler, emhætte og ventilationsanlæg i nærheden af kedlen, uden at have kontaktet Deres VVS-installatør, om dette kan fungere uden gener for forbrændingen.

Ved indgreb i kedlen eller ændringer på tilhørende installation, skal Deres VVS-installatør altid kontaktes.

#### D) Eksplosive og let antændelige materialer

Brug ikke og lad ikke eksplosive eller let antændelige materialer, såsom benzin, papir, maling m.v. stå i nærheden af kedlen.

#### E) Eftersyn

Hvis De ønsker at Deres kedel skal fungere tilfredsstillende, bedes De sørge for, at den bliver eftersat en gang om året. Vi anbefaler at tegne en serviceaftale med en VVS-installatør.

Garantien vil bortfalde ved manglende vedligeholdelse.

### Korrosionsbeskyttelse

Opbevar aldrig sprayflasker, opløsningsmidler, maling, klorholdige rengøringsmidler, lim m.m. i nærheden af kedlen. Disse materialer kan under visse forhold føre til korrosion i kedlen.

### Påfyldning af varmeanlæg

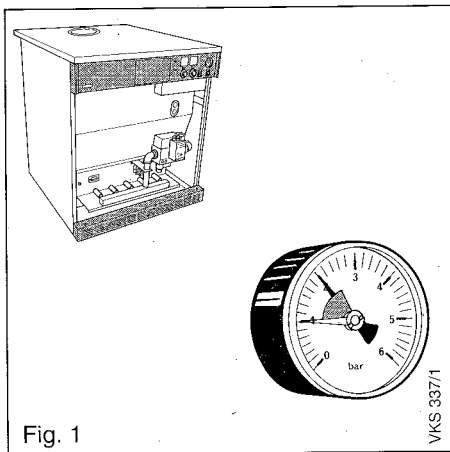
Til påfyldning samt efterfyldning af varmeanlægget, kan der normalt bruges almindeligt vand. I enkelte områder er vandkvaliteten dog så ringe, p.g.a. at det kan være stærkt korrosivt eller meget kalkholdigt, så det frarådes at det anvendes. I tvivlstilfælde bedes De kontakte Deres VVS-installatør. Anvend ingen tilsætningsstoffer til vandrensning.

### Kontroller vandstand

Kontroller kedlens vandstand med jævne mellemrum.

### Utætheder

Ved eventuelle utætheder i varmtvandsrørene eller varmeanlægget skal De kontakte en VVS-installatør, da utætheder, p.g.a. ofte påfyldning af vand, kan medføre beskadigelse af kedlen.



- **Kontrol af vandstand på anlæg**

Den sorte viser på manometeret\* skal befinde sig i det grønne drifttrykområde og altid være højere end den røde viser. Hvis den sorte viser er under den røde viser, skal der påfyldes vand på centralvarmeanlægget.

**⚠ NB! Efterfyld aldrig på en varm kedel, eller når den lige har været i drift. Anlægget skal være afkølet, når der skal efterfyldes med vand, dette gøres langsomt.**

\* (Billedet er kun et eksempel, manometerets viser kan have en anden indstilling)

## INDRIFTSÆTNING OG BETJENING

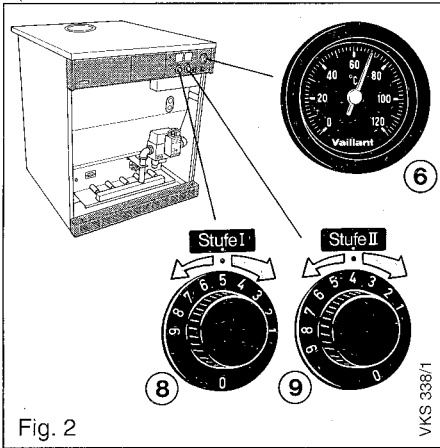


Fig. 2

- kedeltemostaterne indstilles:

Indstillingsværdier: trin 1      trin 2

Overgangstid            2-3            0

Moderat kulde            3-5            1-4

Stærk kulde                5-6(7)        4-6

Sparestilling              ...5            ...3

Ved brug af Vaillant automatik (f. eks. VRC-CBB) indstilles kedeltemostaterne for 1. og 2. trin på tal 6(7).

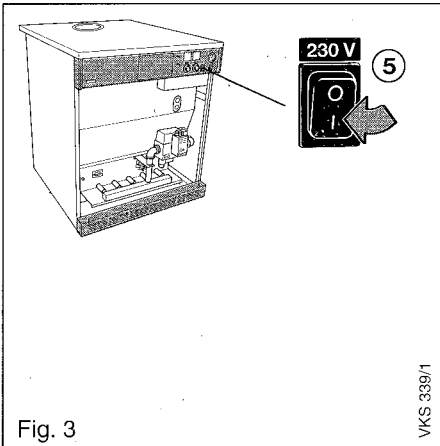


Fig. 3

- Tænd hovedafbryder
- Åbn for apparathanen
- kedeltermometer viser fremløbs-temperaturen

Er der monteret afspærringsventiler på centralvarmeanlæggets frem- og returløb, kontroller om de er åbne.

Den følgende proces udføres automatisk:

Der bliver fra tændtransformatoren sendt gnist til brænderen og kedlen starter op og centralvarmeanlægget varmes op til den ønskede temperatur.

## AFHJÆLPNING AF FEJL

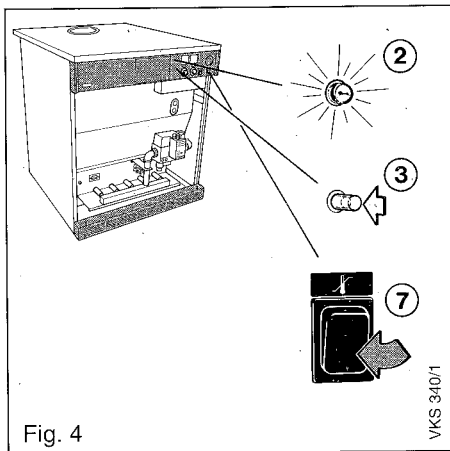


Fig. 4

Hvis der ikke inden 10 sek. er dannet flamme, bliver gastilførelsen automatisk afbrudt, samtidig springer genindkoblingsknappen (3) ud og fejlmeldelampen (2) lyser rødt.

(For kontrol og funktion kan man se ind gennem brændkammerets skueglas).

Hvis en automatisk brænderstart fortsat ikke sætter kedlen i drift, kan det skyldes andre årsager f. eks. gasmangel, svingninger i gastrykket eller lignende.

Foreligger der evt. en af de førnævnte fejl, og årsagen hertil er fjernet, så vil der:

- når man aktiverer genindkoblingsknappen (3) på betjeningspanelet, efter 1-2 minutters ventetid, finde en ny brænderopstart sted.  
Om nødvendigt gentages denne proces.

Ved strømudfald og -afbrydelser kontrolleres om netsikring, HFI-relæ eller vægkontakt er i orden.

- △ Hvis brænderen ikke – efter gentagne startforsøg – går igang, skal der tilkaldes en VVS-installatør.

Ved gaslugt se afsnit B side 3.

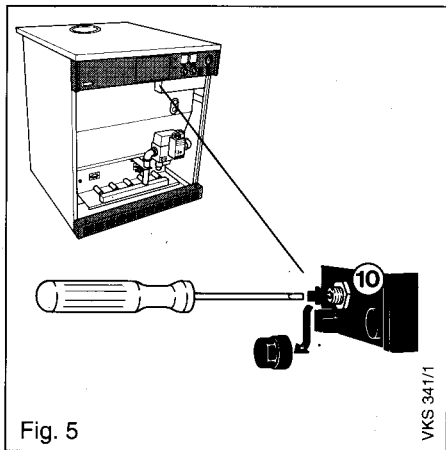


Fig. 5

VKS 341/1

**NB! bemærk, dette er vigtigt!**

⚠ Hvis centralvarmeanlægget er udkoblet over overkogstermostaten, skal årsagen hertil ubetinget findes, før ny opstart.

**Knap for afprøvning af overkogstermostatens funktion (pos. 10 fig. 5)**  
(må kun anvendes af VVS-installatøren)

- Kedeltemperaturerne på trin 1 og 2 stilles på den højeste værdi.
- Prøveknappen (7) trykkes ind og holdes inde til kedlens overkogstermostat (pos. 10) kobler fra.
- Genindkobling af overkogstermostat (pos. 10) (forudsætning for genopstart af anlæg) skal foretages som følger:  
Lad kedlen afkøle min. 30 K (30 °C).  
Aktiver overkogstermostat (pos. 10) med dertil egnet værktøj.  
Kedlen er herefter driftklar igen.

⚠ I tvivlstilfælde bør De altid kontakte en VVS-installatør.

- Apparat sikring 2,0 A befinder sig i klemkassen i kedlens klemrække, og må kun skiftes med en sikring af samme type 250 V, 5x20, 2,0 Amp.



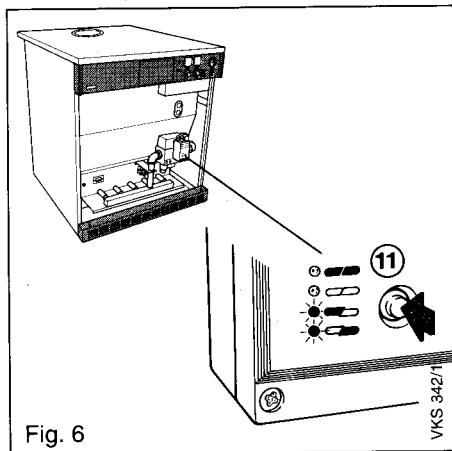


Fig. 6

- Yderligere henvisning for VK.../3 EU med art-nr. 9218 (tilbehør) for tæthedskontrol.

Fejlmeddelelse via ventiltæthedskontrollen

Lysdioder på ventiltæthedskontrol:

- gul – kontrol
- grøn – drift
- rød – fejl (ventil 1)
- rød – fejl (ventil 2)

- ⚠ Hvis kedlen efter flere forsøg ikke kommer i normal drift, skal man tilkalde sin VVS-installatør for udbedring af fejlen.

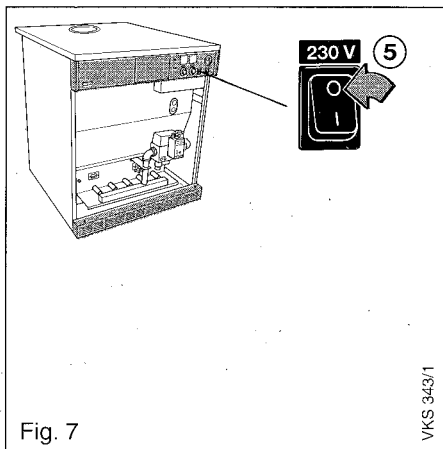
Prøvetiden er 13 sekunder.

I denne periode forhøjes trykket i ledningsstykket mellem ventilerne med ventiltæthedskontroludstyret.

Opnås det indstillede tryk ikke, f. eks. på grund af lavt gastryk i tilslutningsledningen eller lignende, går ventiltæthedskontroludstyret efter de 13 sek. på fejl.

Kontrol af ventiler for tæthed gentages, når man igen har aktiveret genindkoblingsknappen.

## AFBRYDELSE AF KEDEL SAMT DRIFT OG VEDLIGEHOLDELSE\*



- Hovedkontakt afbrydes
- Apparathanen lukkes
- Hvis kedlen skal være ude af drift i længere tid, f. eks. ved ferie eller lignende skal De være opmærksom på følgende:

Er kedlen monteret i et rum, hvor der er risiko for frost, så skal kedlen og centralvarmeanlæg tømmes fuldstændigt for vand.

Hvis varmeanlægget har en cirkulationspumpe, der ikke er elektrisk forbundet med kedlen, skal den i alle tilfælde afbrydes.

- Rengør kedelbeklædning med en fugtig klud, evt. kan der bruges lidt sæbe eller lignende (ikke skurepulver, skrappe rengørings- eller opløsningsmidler).

Vedrørende den almindelige service og vedligeholdelse henvises til installationsvejledningen (VVS-installatøren).

## EFTERFYLDNING AF CENTRALVARMEANLÆGGET

- Når viseren på manometeret er under markeringsstregen **min. 0,75 bar** eller hvis anlægget er tømt, skal der påfyldes vand\*\* på anlægget. Der må kun efterfyldes, hvis kedlen er afkølet eller kold.
- Tilslut påfyldningsslange til påfyldningshanen. Tilfør vand til slangen er fuld og tilslut på bundhanen.
- Åbn for bundhanen, åbn langsomt for påfyldningshanen.
- Udluft centralvarmeanlæg på radiatorer og udluftningssteder på gaskedel.
- Hvis manometervisere bliver i det tilladte område, sluttet fyldning. Hvis den efter udluftning falder til under det tilladte område, skal påfyldning gentages indtil viseren forbliver i det tilladte område.
- Luk for bundhanen og løs påfyldningsslange fra denne\*\*\*

\* Se installationsvejledning for gennemføring af vedligeholdelse.

\*\* Når vandet er mere end 15 ° hårdhedsgrad kan en vandbehandling være nødvendig. Hør mere om vandbehandling hos Deres VVS-installatør. Vandforsyningen kan oplyse om vandets hårdhedsgrad.

\*\*\* I.h.t. vandnormen er en vedvarende forbindelse mellem kedel og drikkevandsnet ikke tilladt.

## Termostatventiler

Termostatventiler fås med indbygget føler (fast føler) eller fjernføler.

## Fjernbetjening

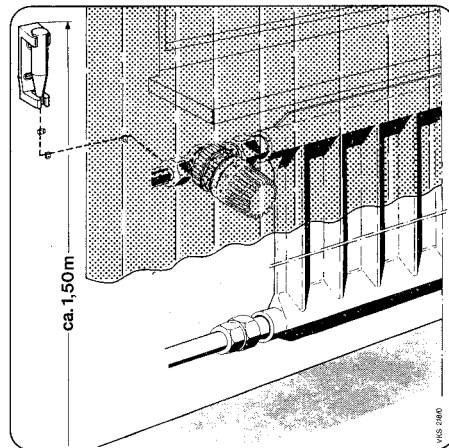
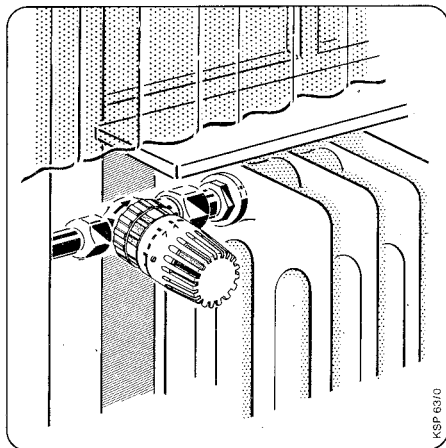
Fjernbetjening med eller uden rumføler, der passer til Vaillant automatik VRC-Set...

## Fabriksgaranti

Garantiperioden er 12 måneder og er gældende fra første opstartsdato og dækker for materiale- og produktfejl.

Garantireparation kan kun udføres af Vaillant's teknikere eller andet autoriseret firma rekvireret af Vaillant.

Vi henviser til vore salgs- og leveringsbetingelser samt vedlagte garantibevis.



## BETJENINGSOVERSIGT

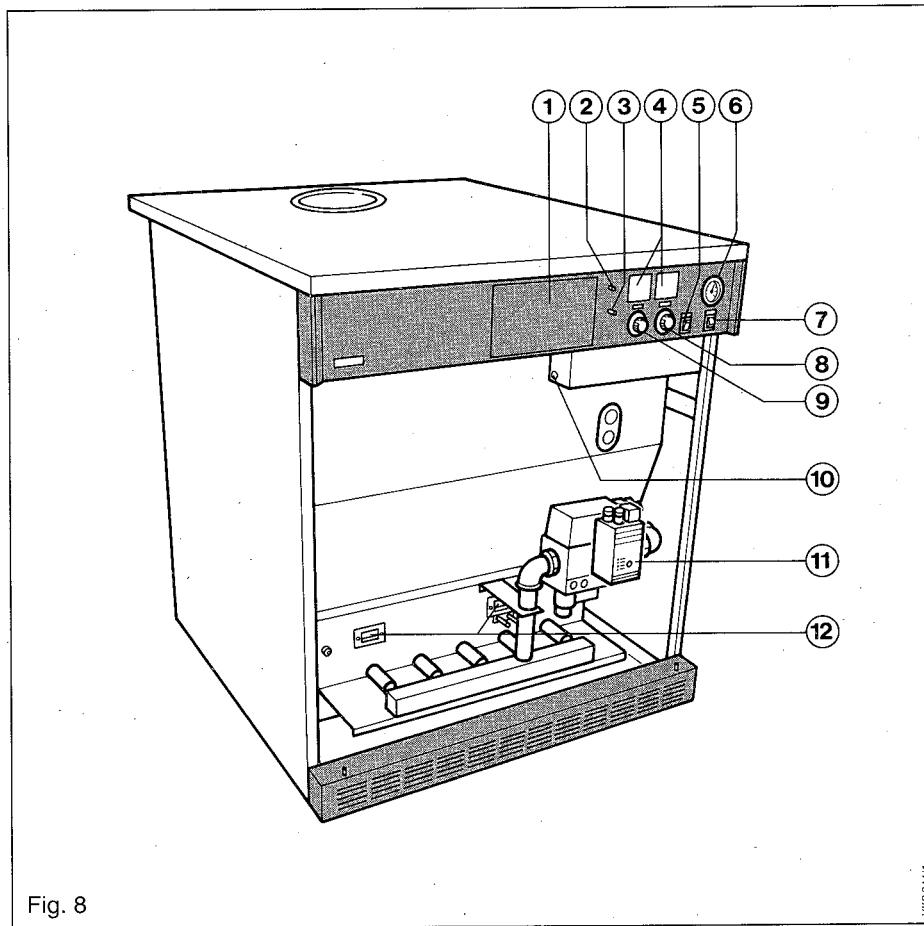


Fig. 8

- ① Vaillant automatik VRC-Set BB
- ② Fejlmeldelampe
- ③ Genindkoblingsknop
- ④ Dækplade for indbygning af drifttimetæller
- ⑤ Hovedkontakt
- ⑥ Kedeltermometer
- ⑦ Prøveknop for overkogstermostat
- ⑧ Kedeltermostat trin 2
- ⑨ Kedeltermostat trin 1
- ⑩ Genindkoblingsknop for overkogstermostat
- ⑪ Ventiltæthedskontrol (tilbehør art-nr. 9218)
- ⑫ Skueglas

Billedet viser en VKS 84/2 EU med tilbehør ventiltæthedskontroludstyr art-nr. 9218.

Garantien bortfalder, såfremt der opstår skader som følge af tilsidesættelse af de i betjeningsvejledningen omtalte forhold og vejledninger.



**Vaillant**

**Europas store navn indenfor varme, regulering og varmt vand**

Vaillant A/S · Drejergangen 3A · DK 2690 Karlslunde  
Tlf.: (42) 15 36 77

Forbehold for ændringer  
Printed in Germany  
Imprimé en Allemagne  
1194 V  
Trykt på 100% Genbrugspapir