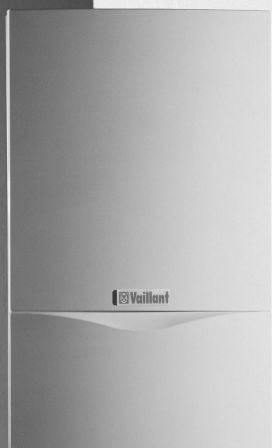


Betjeningsvejledning
turboCLASSIC



Væghængt gaskedel

VU DK 122/2-5

Indhold

Generelt	1
Til Deres information	2
Anvendte symboler	2
Ansvar	2
Gaskedlens anvendelse	2
CE-mærkning	2
Sikkerhed	2
Sikkerhedsforskrifter	3
Fabriksgaranti	3
Fabriksgaranti	3
Betjening	4
Oversigt over betjeningspanelet	4
Kontrol før ibrugtagning	4
Varmtvandsopvarmning	5
Centralvarmedrift	5
Statusvisning	6
Afhjælpning af fejl	7
Udkobling	8
Vedligehold og service	8
Frostbeskyttelse	9
Fejlsøgning	9
Påfyldning af gaskedlen på centralvarmesiden	11
Aftapning af gaskedlen på centralvarmesiden	11

Generelt

Til Deres information

Anvendte symboler

**Obs!**

Hvis De ikke overholder disse henvisninger, kan det medføre fare for liv og lemmer eller beskadigelse af gaskedel/ bygning.

**Bemærk!**

Dette symbol kendetegner vigtige henvisninger.

- Dette symbol henviser til en nødvendig aktivitet.

Ansvar

**Obs!**

Vi påtager os intet ansvar for skader der måtte opstå som følge af, at denne vejledning ikke følges!

Gaskedlens anvendelse

turboCLASSIC VU DK 122/2-5 er opbygget med de mest moderne komponenter og opfylder de strengeste miljølkrav. Der kan dog ved uhensigtsmæssig eller forkert anvendelse opstå fare for liv og lemmer for brugeren eller tredje person hhv. opstå skade på anlægget og andre materielle værdier.

Gaskedlen er beregnet til opvarmning af lukkede vandbårne centralvarmeanlæg og opvarmning af varmt brugsvand. Enhver anden anvendelse regnes for uhensigtsmæssig. Producenten/leverandøren er ikke ansvarlig for skader, der måtte opstå som følge af forkert anvendelse.

Risikoen bæres alene af brugeren. Til korrekt anvendelse hører også overholdelse af betjenings- og installationsvejledningen samt overholdelse af service- og vedligeholdelsesbetingelserne.

CE-mærkning



Med CE-mærkningen er det dokumenteret, at gaskedlen opfylder de grundliggende krav der er stillet i direktivet for gasapparater (90/396 EØF) og krav stillet i EMC direktivet (89/336 EØF). Gaskedlen opfylder grundlæggende krav stillet i nyttevirkningsdirektivet (92/42 EØF) som lavtemperaturkedel.

Sikkerhedsforskrifter

Installation og indstilling

Installation- og indstilling samt vedligeholdelse og reparation må kun udføres af en VVS-installatør.

Forholdsregler ved gaslugt

- ingen elektriske installationer må anvendes i fareområdet
- ryg ikke i fareområdet
- brug ikke (mobil) telefon i fareområdet
- hovedgashane lukkes
- fareområdet udluftes
- tilkald Deres gasselskab eller VVS-installatør

Ændringer på/omkring gaskedlen

De må ikke foretage forandringer på:

- gaskedel
- gas-, vand- og el-installation
- aftrækssystem
- sikkerhedsventil for henholdsvis centralvarmeanlæg og varmtvandsbeholder
- omforandringer i opstillingsrum og ved udmunding af aftrækssystem, der har indflydelse på tilførsel af forbrændingsluft til gaskedlen.

Spørg Deres VVS-installatør, hvis De er i tvivl.

Eksplorative og let antændelige materialer

Undgå anvendelse eller opbevaring af eksplosive eller let antændelige materialer (f.eks. benzin, papir, maling) i opstillingsrummet.

Eftersyn

Det er nødvendigt jævnligt at foretage eftersyn af gaskedlen. Vi anbefaler, at De indgår en serviceaftale med en VVS-installatør.

Korrosionsfare

Anvend aldrig spraydåser, opløsningsmidler, klorholdige rengøringsmidler, maling, lim m.m. i nærheden af gaskedlen. Disse materialer kan under visse forhold føre til korrosion - også i aftrækssystemet.

Kontrol af vandstanden

Kontrollér anlæggets vandstand med regelmæssige mellemrum.

Påfyldning af varmeanlægget

Til påfyldning og efterfyldning af varmeanlægget kan der normalt bruges almindeligt vandværksvand. I enkelte tilfælde kan der dog være stærkt afvigende vandkvalitet, der under visse betingelser ikke egner sig til påfyldning af varmeanlægget (stærkt korrosivt eller stærkt kalkholdigt vand).

Henvend Dem i så fald til en VVS-installatør.

Der må ikke anvendes tilsætningsstoffer for at forbedre vandkvaliteten.

Nødstrømsaggregat

Deres VVS-installatør har ved installationen tilsluttet apparatet til el-nettet.

Hvis De i tilfælde af strømsvigt ønsker at holde gaskedlen driftsklar med et nødstrømsaggregat, skal de tekniske værdier (spænding, frekvens) for dette aggregat stemme overens med el-nettets værdier og mindst svare til gaskedlens effektforbrug. Deres VVS-installatør kan rådgive om dette.

Utætheder

Ved eventuelle utætheder i varmtvandsrørene mellem beholderen og aftapningsstederne skal De straks lukke koldt vands-afspærringshanen på varmtvandsbeholderen og lade utætheden reparere af VVS-installatøren.

Fabriksgaranti

Garantiperioden for gaskedlen andrager 2 år regnet fra installationsdatoen. I garantiperioden dækker Vaillant fejl på dele i gaskedlen opstået på grund af materiale- eller fabrikationsfejl. Hvis den opståede fejl har baggrund i fejlinstallation eller tilsidesættelse af nærværende betjeningsvejledning, dækker Vaillant ikke udbedring af fejlen.

Der må kun anvendes originale Vaillant reservedele. Fabriksgarantien dækker kun, når installationen er udført af VVS-installatør og garantikortet er indsendt i udfyldt stand.

Betjening

Øversigt over betjeningspanelet

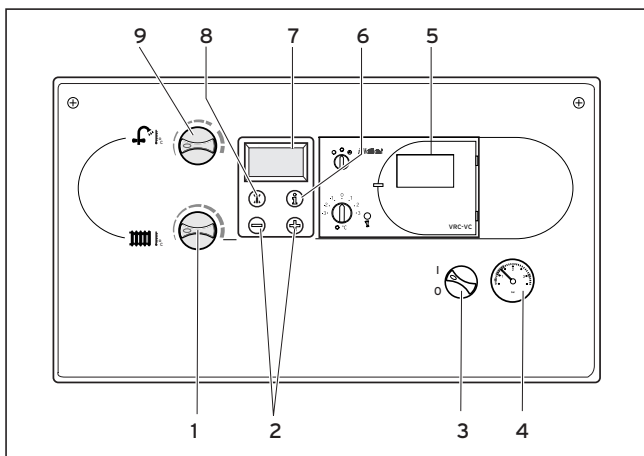


Fig. B.1: Betjeningsselementer

Betjeningsselementer

Tryk på øverste del af frontlågen og klap den ned. Betjeningsselementerne, der nu er synlige, har følgende funktioner:

- 1 Drejeknap til indstilling af fremløbstemperatur for centralvarme.
- 2 Tasterne "+" og "-" til at bladre frem og tilbage i displayet (anvendes af VVS-installatøren ved indstillingsarbejder og fejlsøgning).
- 3 Hovedafbryder for tilslutning eller afbrydelse af gaskedlen.
- 4 Manometer til visning af trykket i varmeanlægget.
- 5 Indbygningssted for eventuel styring (tilbehør for optimal komfort).
- 6 Tast "i" til visning af informationer
- 7 Display til visning af aktuel driftstilstand og bestemte ekstrainformationer.
- 8 Reset-tast for "genindkobling" ved fejl på gaskedlen.
- 9 Drejeknap til indstilling af varmtvandstemperatur.*

* Kun med tilsluttet varmtvandsbeholder.

Display

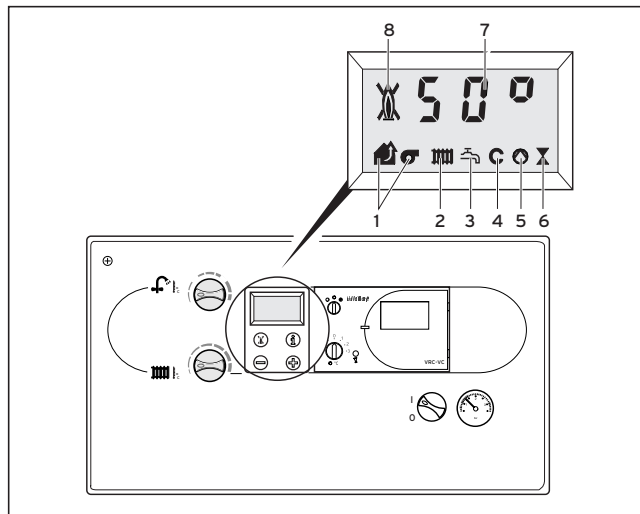


Fig. B.2: Display

Display

Displayet kan give følgende informationer:

- 1 Fejl i aftrækket
- 2 Centralvarme aktiv
- 3 Tapning af varmt vand
- 4 Komfort aktiv
- 5 Centralvarmepumpe aktiveret
- 6 Intern gasventil aktiveret
- 7 Aktuel centralvarme fremløbstemperatur (f.eks. 50 °C) eller
Visning af status- eller fejlkode
- 8 Fejlfri brænderdrift (flamme uden kryds) eller
Flammesvigt (flamme med kryds)

Kontrol før ibrugtagning

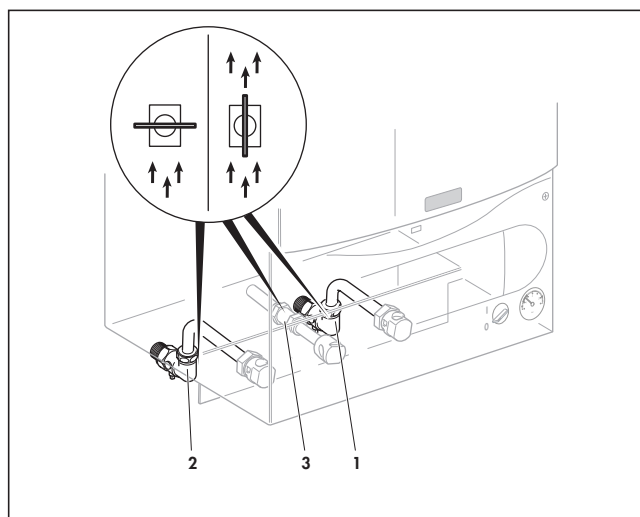


Fig. B.3: Åbning af afspærringshaner

Åbning af afspærringshaner

Bemærk!
Koldtvals-afspærringshanen skal være åben.

- Åbn en varmtvandshane og kontrollér at der løber vand ud (kun med tilsluttet varmtvandsbeholder).
- Kontrollér om afspærringshanen i centralvarmens frem- og returløb (1 og 2) samt gasafspærringshanen (3) er åbne.

Bemærk!
Centralvarmens frem- og returløb samt gasafspærringshane er åbne, når kærven på ventilen peger i samme retning som vandets/gassens strømningsretning.

Kontrol af vandstanden

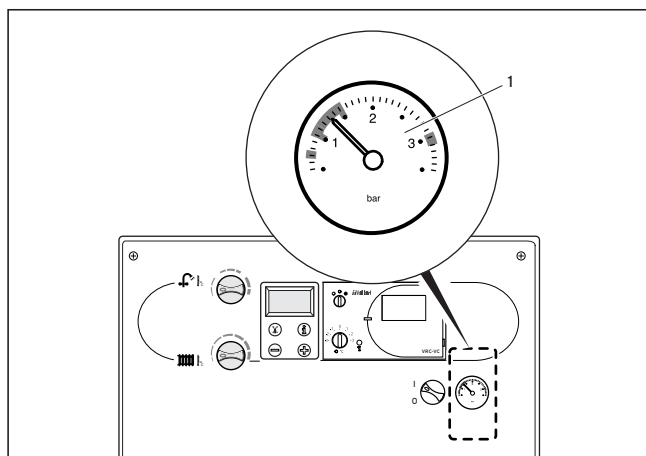


Fig. B.4: Kontrol af vandstanden

- Kontrollér vandstanden i anlægget på manometeret (1). Viseren på manometeret skal stå mellem 1 og 1,5 bar. Hvis viseren står under 0,8 bar, når anlægget er afkølet, skal anlægget efterfyldes (se side 11).

Varmtvandsopvarmning*

Bemærk!
Hovedafbryderen må kun indkobles, hvis varmeanlægget er korrekt fyldt med vand. Hvis dette ikke overholdes, kan cirkulationspumpen og varmeveksleren blive beskadiget.

- Drej hovedafbryderen (2) til stilling „I“.
- Stil drejeknappen for indstilling af varmtvandstemperaturen (3) til den ønskede temperatur.

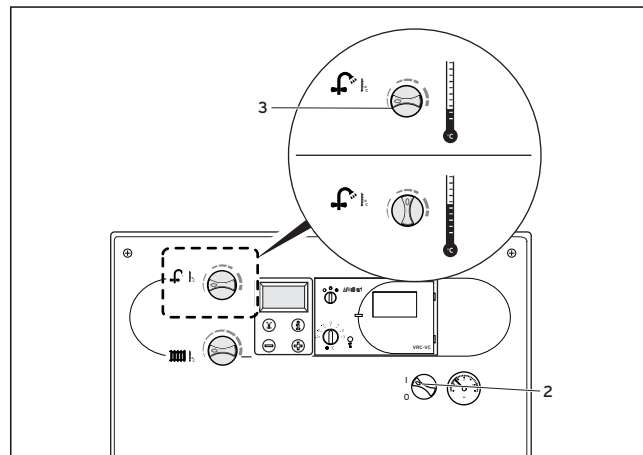


Fig. B.5: Varmtvandsopvarmning

Herved svarer værdierne til følgende:

- venstre anslag ca. 15 °C,
- højre anslag maks. 75 °C.

Bemærk!
Ved en vand-hårdhedsgrad på mere end 10° dh (1, 79 mol/ m³) stilles drejeknappen (3) maksimalt i midterstillingen (fig. B.5).

Centralvarmedrift

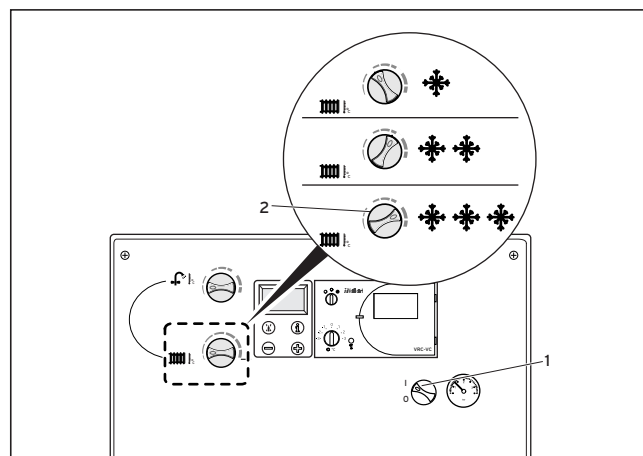


Fig. B.6: Indstilling af fremløbstemperatur

*Kun ved tilsluttet varmtvandsbeholder.

Indstilling af fremløbstemperatur

- Drej hovedafbryderen (1) til stilling „I“.
- Stil drejeknappen for indstilling af centralvarmens fremløbstemperatur (2) på den ønskede temperatur. Vi anbefaler følgende indstillinger:
 - venstre stilling i overgangsperioden, men drej ikke til anslag,
 - midterstilling ved middelkulde,
 - højre stilling ved stærk kulde.

Indstilling af ekstern regulering

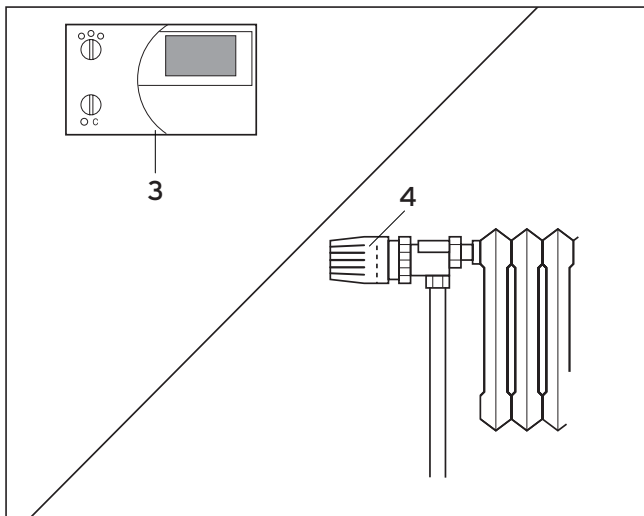


Fig. B.7: Indstilling af ekstern regulering

- Stil styringen (3, tilbehør) og/eller radiatorernes termostatventiler (4, tilbehør) ifølge de tilhørende vejledninger.

Bemærk!
 Vaillants tilbehørsprogram omfatter forskellige styringer, der ikke alene kan øge komforten, men også skåner såvel Deres pengepung som miljøet via en mere nøjagtig og økonomisk regulering.

Spørg Deres VVS-installatør!

Statusvisning

(For vedligeholdelses- og servicearbejder udført af installatøren)

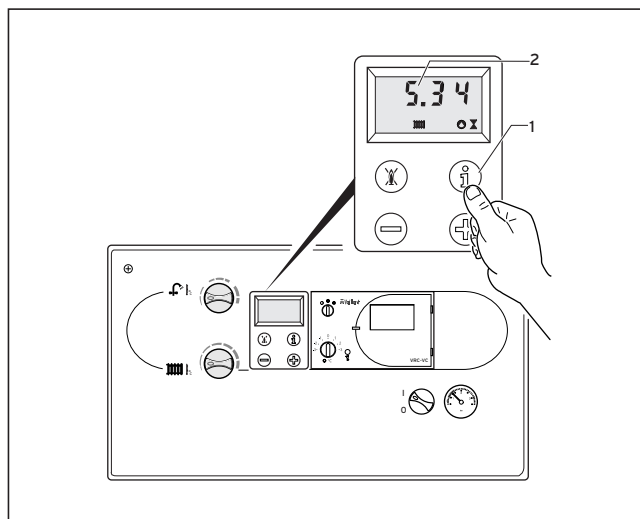


Fig. B.8: Statusvisning

Statusdisplayet aktiveres ved at trykke på tasten „i“ (1). På displayet (2) vises nu den pågældende statuskode, f.eks. „S.34“ for drift med frostbeskyttelse. I nedenstående tabel findes betydningen af nogle statuskoder. Ved fornyet tryk på tasten „i“ vender displayet tilbage til normalvisning.

I en omskiftningsfase, f.eks. genstart på grund af udeblivelse af flammen, vises statusmeldingen „S.“ kortvarigt på displayet.

Displaytekst	Betydning
S.00*	Intet varmekrav
S.01*	Ventilator-forløb
S.03*	Tænding
S.04*	Brænderdrift
S.05*	Efterløb ventilator og vandpumpe
S.07*	Pumpeefterløb
S.08*	Brænderspærring efter centralvarmedrift
S.10**	Varmtvandsopvarmning indkoblet
S.21**	Opvarmning af varmtvandsbeholder
S.34*	Frostbeskyttelse aktiv

Tabel B.1 Statusvisning (En fuldstændig oversigt over statuskoder findes i installationsvejledningen.)

* Centralvarmedrift

** Varmtvandsdrift (kun med tilsluttet varmtvandsbeholder)

Afhjælpning af fejl

Fejl ved tænding

Hvis der indenfor 10 sekunder ikke sker en automatisk tænding, går gaskedlen ikke i gang og skifter til „fejludkobling“. Dette vises i displayet med fejlkoden „F.28“ eller „F.29“ (flammeudfald i drift).

En fornyet automatisk start kan først finde sted efter gennemført „genindkobling“.

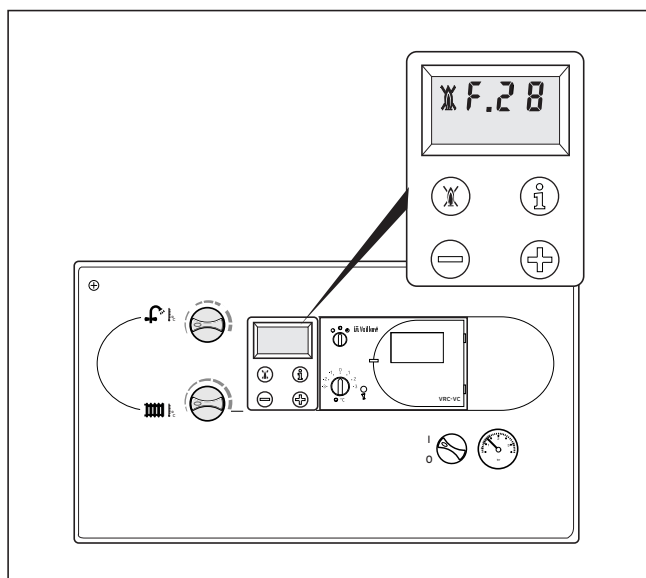


Fig. B.9: Afhjælpning af fejl

- Tryk i dette tilfælde på reset-tasten (2) og hold den inde i ca. 1 sekund. Der skal gå 2 minutter mellem hvert genindkoblingsforsøg.



Obs!

Hvis gaskedlen efter tredje genindkoblingsforsøg stadig går på fejl, bedes De søge råd hos Deres VVS-installatør eller Vaillants kundeservice.

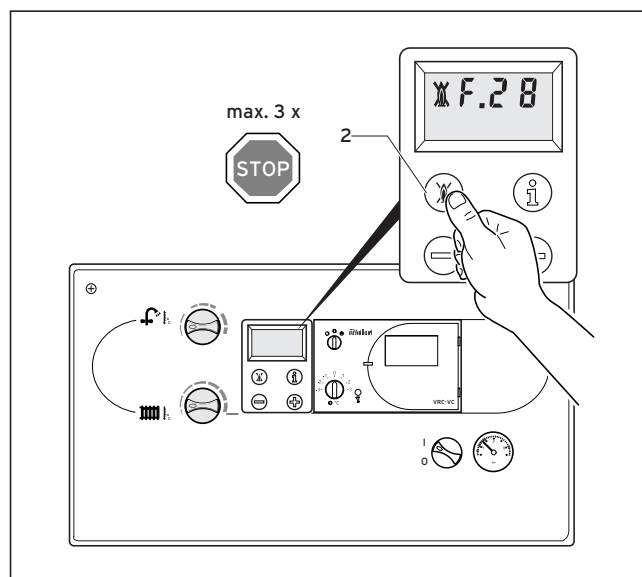


Fig. B.10: Afhjælpning af fejl

Gaskedlen skifter også til „fejl“ ved vandmangel. Denne „fejl“ vises som fejlkode „F.22“ på displayet. Gaskedlen må først sættes i drift igen, når varmeanlægget er korrekt fyldt med vand.

Fejl i aftrækssystem

Gaskedlen er udstyret med en ventilator. Hvis ventilatoren ikke fungerer korrekt, kobler gaskedlen fra. På displayet fremkommer så fejlmeldingen „F.32“ eller „F.33“. I dette tilfælde skal der søges råd hos Deres VVS-installatør med henblik på en afhjælpning af fejlen.

Udkobling

Udkobling af centralvarme (sommerdrift)

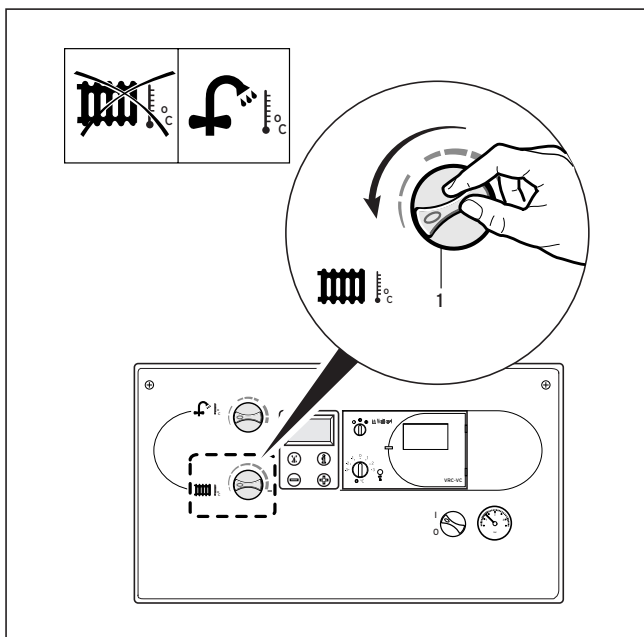


Fig. B.11: sommerdrift

Bemærk!
 De kan f.eks. om sommeren koble centralvarmen fra, men varmtvandsopvarmningen* forbliver aktiv.

- Drej drejeknappen for indstilling af fremløbstemperaturen (1) til venstre anslag.

Fuldstændig udkobling

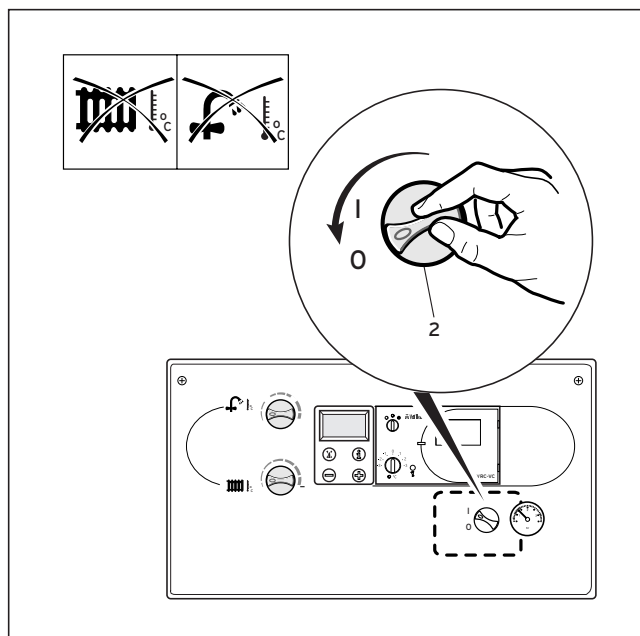


Fig. B.12: Fuldstændig udkobling

Når anlægget sættes fuldstændigt ud af drift, udkobles såvel centralvarmen som varmtvandsopvarmningen* fuldstændigt.

- Drej hovedafbryderen (2) til stillingen „0“.

Bemærk!
 Når anlægget sættes fuldstændigt ud af drift i længere tid (f.eks. ferie), skal der yderligere lukkes for gashanen og koldvandsafspærrerhanen.

I denne forbindelse skal De yderligere iagttage henvisningerne til frostbeskyttelse (modstående side).

Vedligehold og service

Rengør kabinettet på Deres gaskedel udvendigt med en fugtig klud og en smule sæbe. Der må ikke anvendes skure- eller rengøringsmidler, der kan beskadige kabinettet eller armaturerne af kunststof.

Det anbefales, at gaskedlen serviceres en gang årligt. De bør i alle tilfælde tegne et service- og vedligeholdelsesabonnement med Deres VVS-installatør.

* Kun med tilsluttet varmtvandsbeholder

Frostbeskyttelse

Hvis De er bortrejst under en frostperiode, skal De sikre Dem, at centralvarmeanlægget er i drift, og at rummene bliver tilstrækkeligt opvarmet.

Deres gaskedel er udstyret med en frostbeskyttelsesfunktion:

Hvis fremløbstemperaturen med indkoblet hovedafbryder falder under 5 °C, starter gaskedlen og opvarmer det interne kredsløb til ca. 30 °C.



Obs!

Der kan ikke garanteres en opvarmning af hele centralvarmeanlægget.

Vær opmærksom på, at gaskedlen automatisk kobler fra ved hjælp af de indbyggede overvågningsanordninger, hvis der opstår tilsvarende driftsfejl, f.eks. afbrydelse af gas- eller strømforsyningen eller ved fejl i aftrækssystemet.



Obs!

Frostbeskyttelsen og overvågningsanordningerne kan kun fungere, hvis gaskedlens hovedafbryder står i stilling „I“ og der ikke foreligger nogen afbrydelse fra el-nettet.

En anden mulighed for frostbeskyttelse består i, at såvel centralvarmeanlægget som gaskedlen tømmes fuldstændigt for vand (se side 11).

Fejlsøgning

Hvis der opstår problemer under driften af Deres gaskedel, bedes De kontrollere følgende punkter:

1. Gaskedel går ikke i drift:
 - er gasforsyningen tilsluttet?
 - er vandforsyningen i orden?
 - er vandstanden tilstrækkelig?
 - er strømforsyningen tilsluttet?
 - er hovedafbryderen tilsluttet? (stilling „I“)
 - fejl ved tænding? (se side 7)
2. Varmtvandsopvarmning fejlfri; centralvarme starter ikke*:
 - Er der varmekrav fra den eksterne styring? (se side 6)

Hvis gaskedlen på nuværende tidspunkt ikke arbejder fejlfrit, bedes De søge råd hos Deres VVS-installatør eller Vaillants kundeservice.

* Kun med tilsluttet varmtvandsbeholder

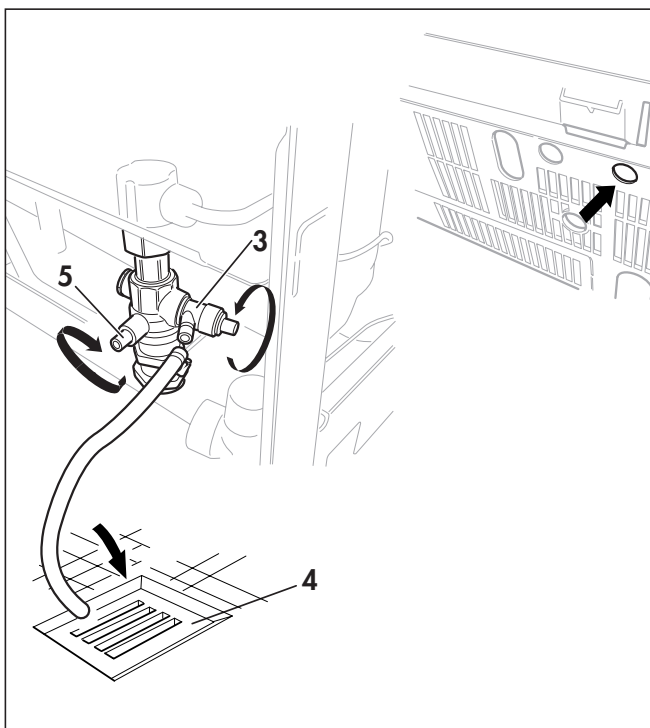


Fig. B.13: Tømning af centralvarmeanlægget

Påfyldning af gaskedlen på centralvarmesiden

For at sikre en fejlfri drift kræves der afhængigt af anlægstypen et bestemt vandtryk (≥ 1 bar).

Hvis viseren på manometeret falder under denne værdi, skal anlægget efterfyldes med vand.



Obs!

Der må ved påfyldning af varmeanlægget kun anvendes rent vandværksvand. Det er ikke tilladt at tilsætte frostbeskyttelsesmidler eller andre kemiske midler!

Påfyldning af anlægget foretages på følgende måde:

- Åbn centralvarmeanlæggets bundhane.
- Åbn påfyldningshanen en smule og lad vandet løbe ind i anlægget.
- Åbn udluftningsskruen på de nederst placerede radiatorer, indtil der trænger vand ud uden luftbobler.
- Gentag denne procedure på alle radiatorer, indtil hele anlægget er fyldt og manometeret viser 1,5 bar.

Aftapning af gaskedlen på centralvarmesiden

- Påsæt en slange på anlæggets bundhane (3).
- Anbring slangens frie ende ved et egnet afløb (4).
- Luk gaskedlens afspærringshaner (5).
- Åbn bundhanen.
- Åbn udluftningsskruerne på radiatorerne. Begynd med de øverst placerede radiatorer og fortsæt så ovenfra og nedad.
- Når vandet er aftappet, lukkes radiatorernes udluftningsventiler udluftningsskruer og bundhanen igen.

Vaillant A/S

Drejergangen 3 A ■ DK-2690 Karlslunde ■ Telefon +45 46 16 02 00
Telefax +45 46 16 02 20 ■ www.vaillant.dk ■ salg@vaillant.dk