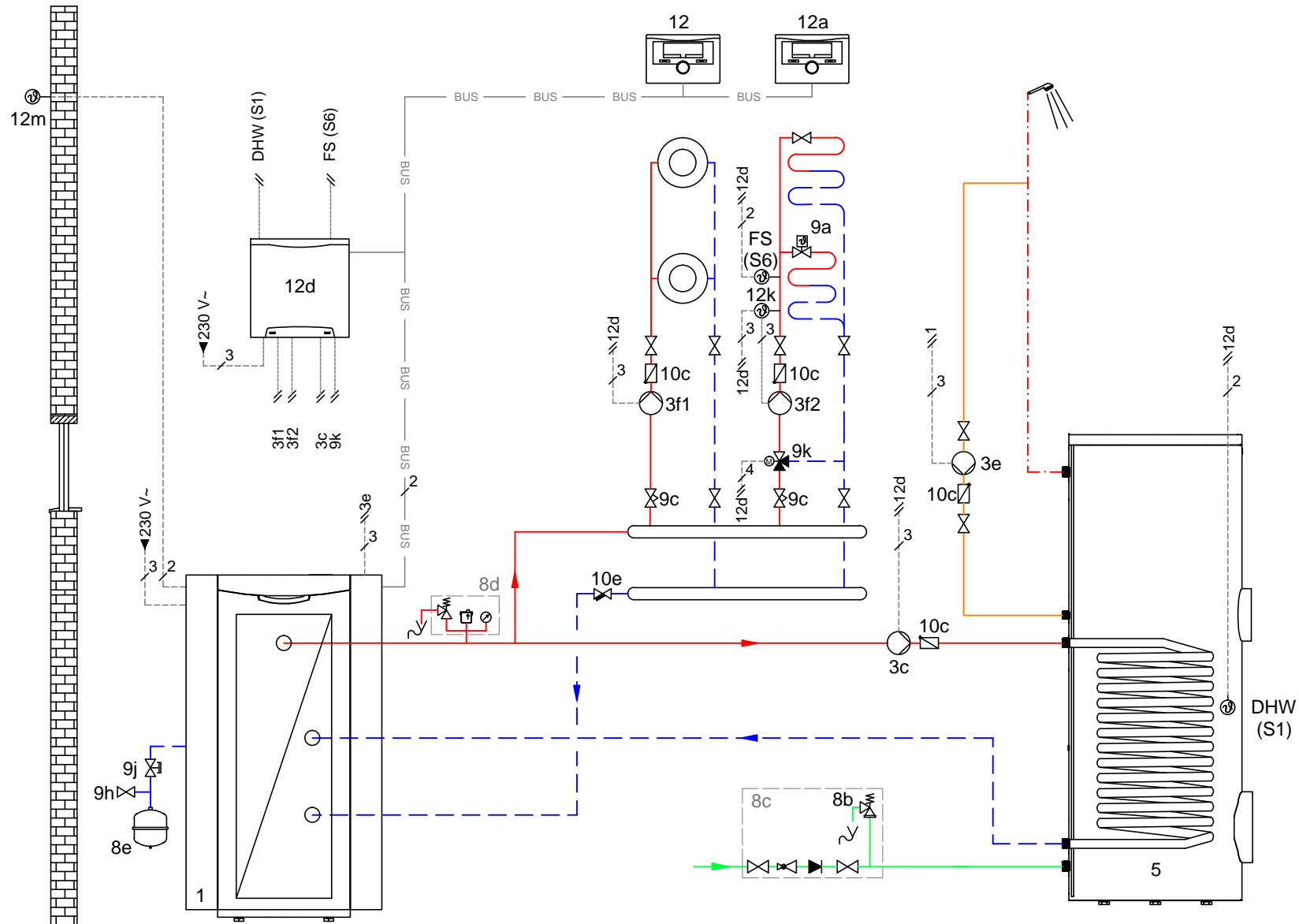


0020220724

Multi - familie huse med forskellig brugeradfærd . Pumpen varmekreds er ublandet , er gulvvarme kredsløb er blandet . Planlægning af varmtvandsbeholderen fortolkes i overensstemmelse med gældende normer og krav . Udarbejdelse af varmt brugsvand ved varme generator.



Vigtigt: Dette princip skema gælder ikke istedet for en korrekt planlægning!
 Skemaet omfatter ikke alle nødvendige ventiler og sikkerhedsanordninger til en korrekt installation.
 De aktuelle standarder, foreskrifter og love skal overholdes.

drawn.: PZ
 date: 01.12.2015

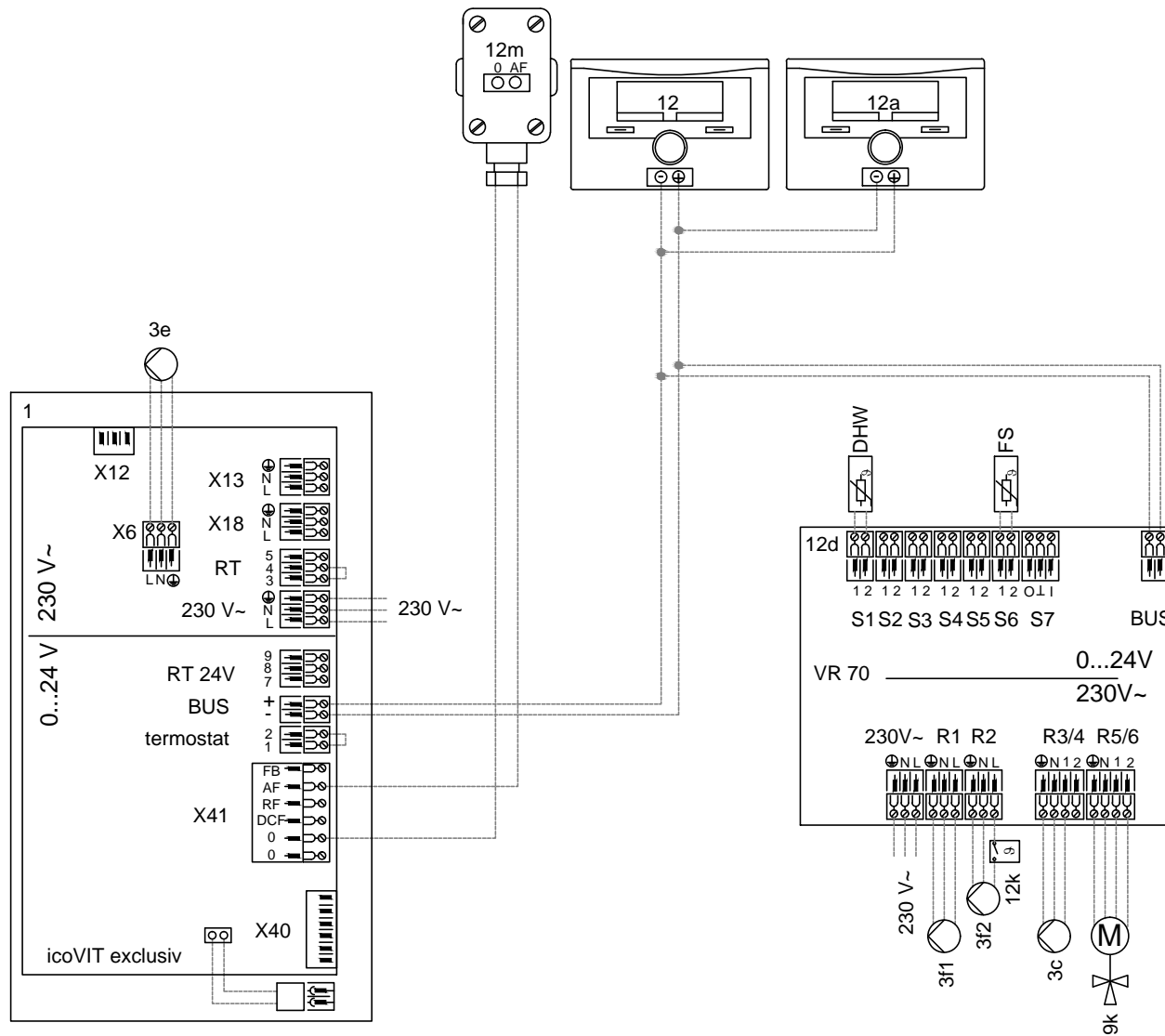
version no.: 02.00
 reference to:

icoVIT exclusiv, uniSTOR VIH R, VRC 700, VR 70, VR 91
 System diagram 2, Konfig.: VR70 adr. 1: 1

Kommunikation til tredje part i enhver form, er ikke tilladt uden skriftlig tilladelse fra Vaillant.

0020220724

Multi - familie huse med forskellig brugeradfærd . Pumpen varmekreds er ublandet , er gulvarme kredsløb er blandet . Planlægning af varmtvandsbeholderen fortolkes i overensstemmelse med gældende normer og krav . Udarbejdelse af varmt brugsvand ved varme generator.



Vigtigt: Dette princip skema gælder ikke istedet for en korrekt planlægning!
 Skemaet omfatter ikke alle nødvendige ventiler og sikkerhedsanordninger til en korrekt installation.
 De aktuelle standarder, foreskrifter og love skal overholdes.

drawn.: PZ
 date: 01.12.2015

version no.: 02.00
 reference to:

icoVIT exclusiv, uniSTOR VIH R, VRC 700, VR 70, VR 91
 System diagram 2, Konfig.: VR70 adr. 1: 1

Kommunikation til tredje part i enhver form, er ikke tilladt uden skriftlig tilladelse fra Vaillant.

Komponentliste



Hydraulik

		10a	termometer
		10b	trykmåler
		10c	kontraventil
		10d	luftudskiller
		10e	snavs og magnetit udskiller
		10f	opsamlingsbeholder sol/brine
		10g	varmeveksler
		10h	blanderør
		10i	fleksible tilslutninger
		11a	fan coil
		11b	svømmebassin
		12	system styring
		12a	fjernbetjening
		12b	varmepumpe udvidelses modul
		12c	multifunktions modul 2 to 7
		12d	udvidelses modul/ mikser modul
		12e	hoved udvidelses modul
		12f	elboks
		12g	buskuper eBUS
		12h	sol styring
		12i	ekstern styring
		12j	relæ
		12k	maks. termostat
		12l	udeføler
		12m	flow switch
		EI	
		BufTop	øverste beholder temperatur sensor for buffertank
		BufBt	nederste temperatur sensor for buffertank
		BufTopDHW	øverste beholder temperatur sensor for for varmt vand i buffertank
		BufBtDHW	nederste beholder temperatur sensor for varmt vand i buffertank
		BufTopCH	øverste beholder temperatur sensor for varme i buffertank
		BufBtCH	nederste beholder temperatur sensor for varme i buffertank
		C1/C2	beholderopvarmning
		COL	solfangerføler
		DEM	ekstern varmebehov for varme kred
		DHW	beholderføler
		DHWBT	nederste beholder temperatur sensor for VVB
		EVU	tænd/sluk kontakt elleverandør
		FS	flow temperatur sensor/ temperatur sensor pool
		MA	multifunktion relæ udgang
		ME	multifunktion relæ indgang
		PWM	PWM aktuelt værdi input og målværdi for PWM pumpe (kun i forbindelse med VMS 70 solstation)
		PV	PV-styring
		SCA	signal køling aktiv
		SG	interface til el net operatør
		Solar yield	soludbytte sensor
		eyield	ekstern soludbytte sensor
		SysFlow	system flow temperatur (blanderør)
		TD	temperatur sensor for ΔT styring
		TR	isoleret varmekreds med varme apparat
		Multi brugs komponenter (x) er serie nummeret (x1, x2,..., xn)	
		koldt vand	— fremløb brine
		varmt vand	- - - retur brine
		cirkulation	— fremløb køling
		el	- - - retur køling
		fremløb varme	— fremløb kølemiddel
		retur varme	- - - returløb kølemiddel
		fremløb sol	—
		returløb sol	- - -

Vigtigt: Dette princip skema gælder ikke istedet for en korrekt planlægning! Skemaet omfatter ikke alle nødvendige ventiler og sikkerhedsanordninger til en korrekt installation. De aktuelle standarder, foreskrifter og love skal overholdes.

Kommunikation til tredjepart i enhver form, er ikke tilladt uden skriftlig tilladelse fra Vaillant.

Design og planlægningsråd:

Advarsel! Skematisk diagram!

1. Ikke bindende anbefaling! Informationen nedenfor kan aldrig erstatte korrekt professionel design af the systemet. Dette skema over systemet inkluderer ikke alle afspærrings- og sikkerhedsudstyr som er nødvendigt for professionel montering. De gældende nationale og internationale love og regulativer, standarder og direktiver skal overholdes!
2. Der kan forekomme ændringer i det skematiske diagram! Hel og/eller delvis reproduktion af dette skema skal skriftlig forhåndsgodskendes af Vaillant.
3. I planlægning og design, installation og senere brug af systemet skal alle driftinstrukser for installation og brug af udstyret samt tilbehør og systemkomponenter overholdes.
4. Vaillant udelukker hermed strengt enhver ansvar for erstatningskrav uanset juridisk grundlag især for overtrædelse af forpligtelser eller uden for kontrakt forpligtelser. Førnævnte finder hverken anvendelse i tilfælde af lovbestemt erstatning, forsæt eller grov uagtsomhed, og heller ikke i tilfælde af skader på liv, legeme eller helbred eller i tilfælde af misligholdelse eller væsentlige kontraktlige forpligtelse (kardinal forpligtelser), forudsat af en kontrakt er indgået med bruger af det skematiske diagram nedenfor. Cardinal forpligtelser er væsentlige forpligtelser eller opgaver, som skal berettiges af kontrakten i overensstemmelse med dens emne eller formål; derudoverer væsentlige kontraktlige forpligtelser, forpligtelser som er uundværlige for den korrekte udførelse af en sådan kontrakt. Kunden konstant stoler på og er berettiget til at stole på overholdelse af sådanne forpligtelser. Ansvar for erstatningskrav som følge af overtrædelse af sådanne væsentlige kontraktlige forpligtelser er begrænset til de forudsigelige skader typisk med den respektive kontrakt, medmindre en sådan misligholdelse på liv, krop eller sundhed. De ovennævnte bestemmelser medfører ikke nogen ændring i bevisbyrden til skade for brugeren af diagrammet nedenfor.