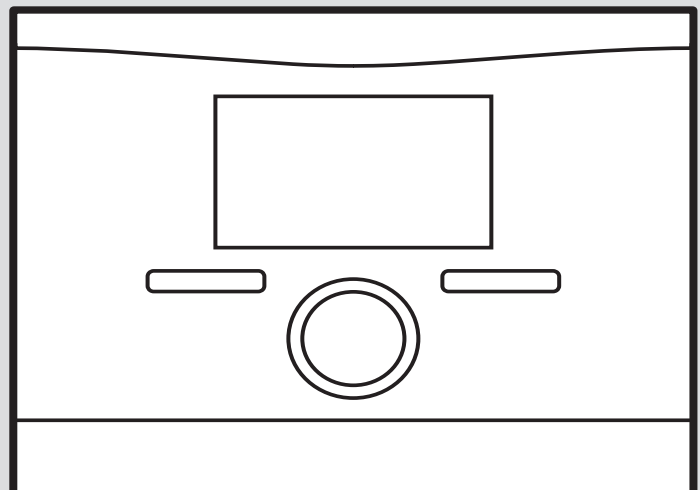


## multiMATIC

VRC 700/6



## Indhold

<b>1</b>	<b>Sikkerhed.....</b>	<b>3</b>
1.1	Handlingsrelaterede advarsler.....	3
1.2	Korrekt anvendelse.....	3
1.3	Generelle sikkerhedsanvisninger .....	3
<b>2</b>	<b>Henvisninger vedrørende dokumentationen ....</b>	<b>4</b>
2.1	Overholdelse af øvrig dokumentation.....	4
2.2	Opbevaring af dokumentation .....	4
2.3	Vejledningens gyldighed.....	4
2.4	Ordforklaring .....	4
2.5	Funktionernes tilgængelighed .....	4
<b>3</b>	<b>Produktbeskrivelse.....</b>	<b>4</b>
3.1	Produktets opbygning.....	4
3.2	Hovedfunktion.....	4
3.3	Zoner .....	4
3.4	Hybridstyring.....	5
3.5	Frostsikringsfunktion.....	5
3.6	Forebyggelse af fejlfunktion.....	5
3.7	Typeskilt.....	5
3.8	Serienummer .....	5
3.9	CE-mærkning.....	5
<b>4</b>	<b>Drift .....</b>	<b>5</b>
4.1	Betjeningsstruktur .....	5
4.2	Grundvisning.....	6
4.3	Betjeningskoncept .....	6
<b>5</b>	<b>Betjenings- og visningsfunktioner.....</b>	<b>8</b>
5.1	Oplysninger.....	8
5.2	Indstillinger.....	10
5.3	Driftstyper .....	14
5.4	Særfunktioner .....	15
5.5	Meldinger.....	16
<b>6</b>	<b>Afhjælpning af fejl .....</b>	<b>16</b>
6.1	Foretagelse af indstilling ved udfald af varmepumpen.....	16
<b>7</b>	<b>Vedligeholdelse .....</b>	<b>17</b>
7.1	Vedligeholdelse af produktet .....	17
<b>8</b>	<b>Standsning .....</b>	<b>17</b>
8.1	Standsning af produktet.....	17
8.2	Genbrug og bortskaffelse .....	17
<b>9</b>	<b>Garanti og kundeservice.....</b>	<b>17</b>
9.1	Garanti .....	17
9.2	Kundeservice .....	17
<b>10</b>	<b>Tekniske data .....</b>	<b>17</b>
10.1	Produktdata i henhold til EU-forordning nr. 811/2013, 812/2013.....	17
	<b>Tillæg.....</b>	<b>18</b>
<b>A</b>	<b>Oversigt over betjenings- og visningsfunktioner.....</b>	<b>18</b>
A.1	Driftstyper .....	18
A.2	Brugerniveau .....	18
<b>B</b>	<b>Afhjælpning af fejl .....</b>	<b>22</b>
<b>C</b>	<b>Servicemeddelelser .....</b>	<b>22</b>

# 1 Sikkerhed

## 1.1 Handlingsrelaterede advarsler

### Klassificering af handlingsrelaterede advarsler

De handlingsrelaterede advarsler er forsynet med advarselssymboler og signalord, der passer til farens mulige omfang:

#### Advarselssymboler og signalord

**Fare!**

Umiddelbar livsfare eller fare for alvorlige kvæstelser

**Fare!**

Livsfare på grund af elektrisk stød

**Advarsel!**

Fare for lette kvæstelser

**Forsigtig!**

Risiko for materielle skader eller miljøskader

## 1.2 Korrekt anvendelse

Enheden og andre materielle værdier kan forringes ved ukorrekt eller forkert anvendelse af produktet.

Produktet er beregnet til at styre et varmeanlæg med varmegivere fra samme producent med eBUS-interface.

Korrekt anvendelse omfatter:

- overholdelse af den medfølgende driftsvejledning til produktet samt alle andre komponenter i anlægget
- overholdelse af alle de eftersyns- og servicebetingelser, der fremgår af vejledningerne.

Dette produkt kan anvendes af børn fra 8 år og derover samt af personer med begrænsede fysiske eller intellektuelle evner eller manglende erfaring og viden, såfremt de er under opsyn eller er blevet undervist i sikker brug af produktet og den dermed forbundne fare. Børn må ikke lege med produktet. Rengøring og vedligeholdelse foretaget af brugeren må ikke udføres af børn, medmindre de er under opsyn.

Anden anvendelse end den, der er beskrevet i denne vejledning, og anvendelse, der går ud over den her beskrevne, er forkert. Forkert anvendelse omfatter også enhver umiddelbar kommerciel og industriel anvendelse.

## Bemærk!

Enhver ikke-godkendt anvendelse er forbudt.

## 1.3 Generelle sikkerhedsanvisninger

### 1.3.1 Risiko for materiel skade på grund af frost

- ▶ Det er vigtigt, at varmeanlægget altid er tændt i frostvejr, og at alle rum opvarmes nok.
- ▶ Hvis du ikke kan sikre driften, skal du få en VVS-installatør til at tømme varmeanlægget.

### 1.3.2 Fare som følge af forkert betjening

Ved fejlbetjening kan du udsætte dig selv og andre for skade.

- ▶ Læs den foreliggende vejledning og alle andre gyldige bilag grundigt, herunder især kapitlet "Sikkerhed" samt advarselshenvisningerne.
- ▶ Udfør kun de aktiviteter, som er beskrevet i den foreliggende driftsvejledning.

## 2 Henvisninger vedrørende dokumentationen

### 2.1 Overholdelse af øvrig dokumentation

- ▶ Følg altid alle de driftsvejledninger, der leveres med anlæggets komponenter.

### 2.2 Opbevaring af dokumentation

- ▶ Opbevar denne vejledning og alle andre gyldige bilag til videre brug.

### 2.3 Vejledningens gyldighed

Denne vejledning gælder udelukkende for:

#### VRC 700/6 – Artikelnummer

Danmark	0020171317
---------	------------

### 2.4 Ordforklaring

For nemheds skyld anvendes følgende begreber:

- System-automatik: Når det drejer sig om system-automatikken **VRC 700**.
- Fjernbetjeningsenhed: Når det drejer sig om fjernbetjeningsenheden **VR 91**.

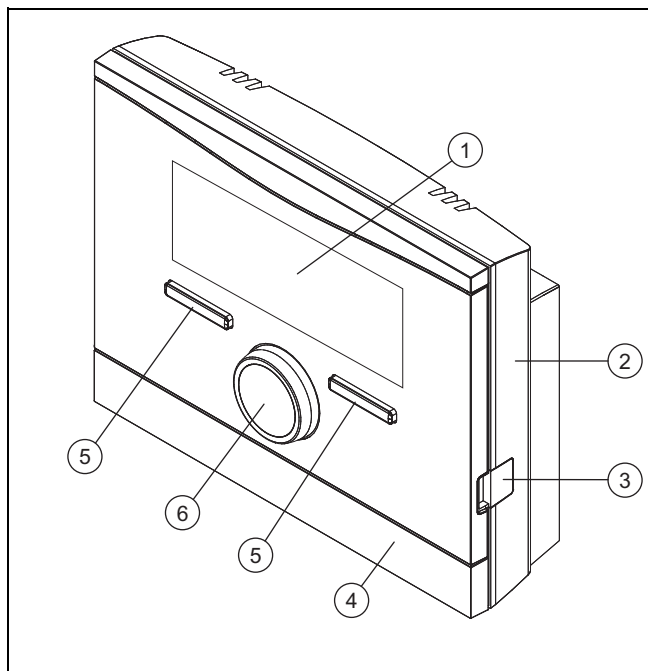
### 2.5 Funktionernes tilgængelighed

De funktioner, der er beskrevet i denne betjeningsvejledning, er ikke tilgængelige for alle systemkonfigurationer.

System-automatikken viser kun de funktioner, der kan benyttes til den installerede systemkonfiguration.

## 3 Produktbeskrivelse

### 3.1 Produktets opbygning



1	Display	4	Vægsokkelafskærmning
2	Vægsokkel	5	Valgtast
3	Diagnosestik	6	Drejeknap

## 3.2 Hovedfunktion

System-automatikken er en vejrkompenenserende system-automatik med en udeføler, der er monteret udenfor.

System-automatikken er forbundet med udeføleren og varmegiveren. System-automatikken styrer varmeanlægget og andre tilsluttede komponenter, f.eks. en tilsluttet varmtvandsbeholders varmtvandsproduktion eller et tilsluttet boligventilationsanlægs ventilation.

### 3.2.1 Varme

Udeføleren måler udetemperaturen og sender værdierne videre til system-automatikken. Ved lav udetemperatur øger system-automatikken fremløbstemperaturen i varmeanlægget. Hvis udetemperaturen stiger, sænker system-automatikken fremløbstemperaturen. System-automatikken reagerer på svingninger i udetemperaturen og regulerer via fremløbstemperaturen rumtemperaturen til den ønskede temperatur.

### 3.2.2 Køling

Rumtemperaturføleren måler rumtemperaturen og sender værdierne videre til system-automatikken. Hvis rumtemperaturen er højere end den indstillede temperatur, slår system-automatikken kølingen til.

### 3.2.3 Ventilation

Ved hjælp af en kontrolleret luftudveksling sørger boligventilationsanlægget for be- og udluftning af boligens rum. System-automatikken regulerer luftvolumenstrømmen via de indstillede ventilationstrin.

### 3.2.4 Varmtvandsproduktion

En temperatursensor måler vandets temperatur i varmtvandsbeholderen og sender værdierne videre til system-automatikken. Ligger temperaturen under den indstillede værdi, forøger system-automatikken temperaturen i varmtvandskredsen og opvarmer således vandet til den indstillede varmtvandstemperatur.

### 3.2.5 Cirkulation

Cirkulationsledningen er forbundet med varmtvandsrøret og danner et kredsløb med varmtvandsbeholderen. Cirkulationspumpen pumper konstant eller tidsstyret varmtvand gennem varmtvandsrøret. Dermed er der varmt vand til rådighed på tappestederne.

## 3.3 Zoner

En bygning inddeles i flere zoner, hvis varmekravet varierer i forskellige dele af bygningen.

- Hvis der i et hus er gulvopvarmning og radiatorer.
- Hvis der i et hus er flere selvstændige boligenheder.

Hvis der er flere zoner, styrer system-automatikken de forhåndenværende zoner.

### 3.4 Hybridstyring

Hvis en varmepumpe og en ekstra kedel er tilsluttet, kan de benytte hybridmanageren. Ved et varmekrav udsøger hybridmanageren den varmegiver, der er forbundet med de laveste omkostninger. Hybridstyringen bestemmer, hvilken af varmegiverne der aktiveres, ved at sammenholde de indstillede priser med varmekravet.

For at varmepumpen og kedlen kan arbejde effektivt og afstemt efter hinanden, skal priserne (→ side 13) indstilles korrekt. Ved forkert indstillede priser kan der opstå højere omkostninger.

### 3.5 Frostsikringsfunktion

Frostsikringsfunktionen beskytter varmeanlægget og boligen mod frostskafer. Frostsikringsfunktionen overvåger udetemperaturen.

Hvis udetemperaturen

- falder til under 4 °C, aktiverer system-automatikken en frostsikringsforsinkelse og indstiller rumtemperaturen til mindst 5 °C.
- stiger til over 5 °C, aktiverer system-automatikken ikke varmegiveren, men overvåger udetemperaturen.



#### Bemærk

VVS-installatøren kan indstille frostsikringsforsinkelsen.

### 3.6 Forebyggelse af fejlfunktion

- ▶ Det er vigtigt, at luften kan cirkulere frit omkring system-automatikken, og at system-automatikken ikke er tildækket af møbler, gardiner eller andre ting.
- ▶ Det er vigtigt, at alle radiator-termostatventiler i rummet, hvor styringen er monteret, er åbnet helt op.

### 3.7 Typeskilt

Typeskiltet sidder inde i produktet og er ikke tilgængeligt udefra.

### 3.8 Serienummer

Serienummeret kan hentes frem på displayet under **Menu** → **Information** → **Serienummer**. Det 10-cifrede artikelnummer befinder sig i anden linje.

### 3.9 CE-mærkning



Med CE-mærkningen dokumenteres det, at produkterne opfylder de grundlæggende krav i de relevante forskrifter i henhold til overensstemmelseserklæringen.

Overensstemmelseserklæringen foreligger hos producenten.

## 4 Drift

### 4.1 Betjeningsstruktur

#### 4.1.1 Betjenings- og visningsniveauer

Produktet har to betjenings- og visningsniveauer.

På brugerniveauet finder du informationer og indstillingsmuligheder, som du har brug for som bruger.

Brugerniveau (→ side 18)

Installatørniveauet er forbeholdt VVS-installatøren. Det er beskyttet med en kode. Kun VVS-installatører må ændre indstillinger på installatørniveauet.

#### 4.1.2 Menustrukturens opbygning

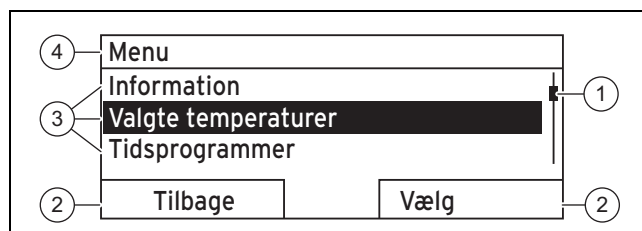
Menustrukturen består af flere udvælgelsesniveauer og et indstillingsniveau.

Fra grundvisningen kommer du via valgtasten **Menu** altid til udvælgelsesniveau 1.

Via valgtasten **Driftstype** kommer du direkte til indstillingsniveauet **Driftstype**.

Det nederste niveau er altid indstillingsniveauet.

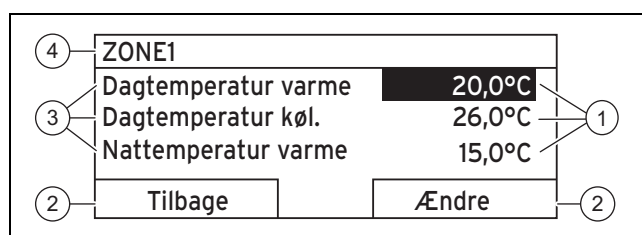
#### 4.1.3 Valgniveau



- |   |                               |   |                                     |
|---|-------------------------------|---|-------------------------------------|
| 1 | Scrollbar                     | 3 | Listepunkter på udvælgelsesniveauet |
| 2 | Valgtastens aktuelle funktion | 4 | Aktuelt valgniveau                  |

Scrollbaren (1) vises kun, når der er flere punkter på listen, end der kan vises samtidig på displayet.

#### 4.1.4 Indstillingsniveau



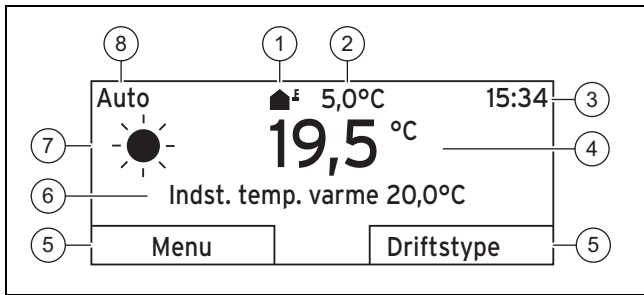
- |   |                               |   |                                    |
|---|-------------------------------|---|------------------------------------|
| 1 | Indstillingsværdier           | 3 | Funktioner på indstillingsniveauet |
| 2 | Valgtastens aktuelle funktion | 4 | Aktuelt valgniveau                 |

I indstillingsniveauet kan du aflæse eller ændre indstillingsværdierne.

#### 4.1.5 Valgtasternes softkeyfunktion

Begge valgtaster har en softkeyfunktion, dvs. at forskellige funktioner kan være knyttet til valgtasterne. Når der f.eks. trykkes på venstre valgtast, skifter den aktuelle funktion fra **Menu** til **Tilbage**.

## 4.2 Grundvisning



- |   |   |   |                                      |
|---|---|---|--------------------------------------|
| 1 | Symbol for udetempera-<br>tur           | 5 | Valgtastens aktuelle<br>funktion     |
| 2 | Udetemperatur                           | 6 | Informationsfelt                     |
| 3 | Klokken                                 | 7 | Symbol ved driftsmåde<br><b>Auto</b> |
| 4 | Rumtemperatur (kun<br>ved vægmontering) | 8 | Den aktuelle driftsmå-<br>des modus  |

Grundvisningen ses:

- Hvis du trykker på valgtasten flere gange.
- Hvis systemstyringen befinder sig på et valg- eller indstillingsniveau, og du ikke betjener systemstyringen i mere end 5 minutter.

### 4.2.1 Foretrukket zone i grundvisningen

Hvis dit varmeanlæg har flere zoner, indstiller VVS-installatøren den zone, hvis værdier skal kunne ses i grundvisningen.

### 4.2.2 Foretrukket driftsmåde i grundvisningen

Hvis dit varmeanlæg er dimensioneret til to af driftsmåderne opvarmning, køling eller ventilation, kan du omstille grundvisningen til den valgte driftsmåde.

Indstilling af foretrukket display (→ side 13)

### 4.2.3 Informationer i grundvisningen

Grundvisningen viser varmeanlæggets vigtigste indstillinger og værdier.

I grundvisningen kan forskellige informationer blive vist. Det afhænger af, hvilken driftsmåde du foretrækker i grundvisningen, og i hvilken modus denne driftsmåde befinder sig.

#### 4.2.3.1 Grundvisning for driftsmåde Varme

Modus	Periode	Symbol	Informationsfelt
Auto	Til	☀	<b>Indst. temp. varme vises:</b> - System-automatikken regulerer til den ønskede temperatur.
	Fra	☾	
Dag			<b>Tom linje vises:</b> - System-automatikken kræver ingen varmee- nergi.
Nat			
Fra			Tom linje

#### 4.2.3.2 Grundvisning for driftsmåde Køling

Modus	Periode	Symbol	Informationsfelt
Auto	Til	☀	Indst. temp. køling
	Fra	☾	Tom linje
Dag			Indst. temp. køling
Fra			Tom linje

#### 4.2.3.3 Grundvisning for driftsmåde Ventilator.

Modus	Periode	Symbol	Informationsfelt
Auto	Til	☀	Maks. vent.-trin
	Fra	☾	Maks. vent.-trin
Dag			Ventilationstrin
Nat			Ventilationstrin

#### 4.2.3.4 Grundvisning for særfunktion Manuel køling

Modus	Periode	Informationsfelt
Aktiveret	Til	Indst. temp. køling
	Fra	Tom linje

## 4.3 Betjeningskoncept

System-automatikken betjenes med to valgtaster og en drejknop.

Med valgtasterne er følgende muligt:

- Du navigerer i menustrukturen gennem valgniveauerne og indstillingsniveauet.
- Du markerer en indstillingsværdi.
- Du bekræfter en indstillingsværdi.
- Du navigerer til driftsmåderne.
- Du annullerer en ændring af en indstillingsværdi.

Med drejknappen er følgende muligt:

- Du navigerer gennem punkterne på listen i et udvælgelsesniveau.
- Du markerer et indstillingsniveau eller et udvælgelsesniveau.
- Du ændrer en valgt indstillingsværdi.

Displayet viser et markeret element med hvid skrift på sort baggrund. Hvis en værdi blinker og er markeret, betyder det, at værdien kan ændres.

Når system-automatikken ikke bliver betjent i over 10 minutter, går baggrundsbelysningen ud.

Når system-automatikken ikke bliver betjent i over 5 minutter, går displayet tilbage grundvisningen.

### 4.3.1 Indstilling via drejknop i grundvisningen

Når displayet viser grundvisningen, kan du ændre den indstilling af den ønskede temperatur eller ventilationstrin med drejknappen.

Hvilken indstilling der ændres, afhænger af den valgte foretrukne display i grundvisningen, den valgte driftsmåde og den indstillede modus for driftsmåden.

#### 4.3.1.1 Ønsket temperatur i driftsmåde Varme

Rediger ønsket temperatur dag  
18°C  
i 6 timer: Vent 12 s.  
konstant: Tryk på OK

OK

Modus	Periode	Virkning
Auto	Til	Skift til en anden displayvisning med forespørgslen: <ul style="list-style-type: none"> <li>Varig ændring af <b>Dagtemperatur varme</b></li> <li>Ændring i 6 timer af <b>Dagtemperatur varme</b></li> </ul>
	Fra	Direkte ændring i 6 timer af <b>Nattemperatur varme</b>
Dag		Skift til en anden displayvisning med forespørgslen: <ul style="list-style-type: none"> <li>Varig ændring af <b>Dagtemperatur varme</b></li> <li>Ændring i 6 timer af <b>Dagtemperatur varme</b></li> </ul>
Nat		Direkte ændring i 6 timer af <b>Nattemperatur varme</b>
Fra		Ingen

#### 4.3.1.2 Ønsket temperatur i driftsmåde Køling

Modus	Periode	Virkning
Auto	Til	Direkte varig ændring af <b>Dagtemperatur køl.</b>
	Fra	Ingen
Dag		Direkte varig ændring af <b>Dagtemperatur køl.</b>
Fra		Ingen

#### 4.3.1.3 Ventilationstrin i driftsmåde Ventilator

Modus	Periode	Virkning
Auto	Til	Direkte varig ændring af <b>Maks. vent.-trin dag</b>
	Fra	Direkte varig ændring af <b>Maks. vent.-trin nat</b>
Dag		Direkte varig ændring af <b>Maks. vent.-trin dag</b>
Nat		Direkte varig ændring af <b>Maks. vent.-trin nat</b>

#### 4.3.1.4 Ønsket temperatur i særfunktion Manuel køling

Modus	Periode	Virkning
Aktiveret	Til	Direkte varig ændring af <b>Dagtemperatur køl.</b>
	Fra	Ingen

#### 4.3.1.5 Indstilling via drejeknap uden virkning

Følgende særfunktioner kan du ikke påvirke ved at dreje på drejeknappen:

- System Fra aktiv
- 1 x beholderopvarmning
- Party
- 1 dag hjemme
- Planlæg dage hjemme
- 1 dag hjemmefra
- Planlæg dage hjemmefra
- 1 x ventilationsboost
- Funktion til tørring af støbt gulv

#### 4.3.2 Eksempel på ændring af displaykontrast

1. Tryk på venstre valgtast **Tilbage** indtil grundvisningen vises på displayet.
2. Tryk på venstre valgtast **Menu**.
  - ◀ System-automatikken skifter til udvælgelsesniveau 1.

3. Drej på drejeknappen, indtil listepunktet **Grundindstillinger** er markeret.

4. Tryk på højre valgtast **Vælg**.
  - ◀ System-automatikken skifter til udvælgelsesniveau 2.

Grundindstillinger	
Sprog	
Dato/klokkeslæt	
Display	
Tilbage	Vælg

- Drej på drejeknappen, indtil listepunktet **Display** er markeret.

Grundindstillinger	
Sprog	
Dato/klokkeslæt	
Display	
Tilbage	Vælg

- Tryk på højre valgtast **Vælg**.
  - System-automatikken skifter til indstillingsniveauet **Display**. Den indstillelige værdi for **Displaykontrast** er markeret.

Display	
Displaykontrast	9
Tastespærre	
Tilbage	ændr

- Tryk på højre valgtast **Ændre**.
  - Den markerede værdi blinker.

Display	
Displaykontrast	9
Tastespærre	
Fortryd	OK

- Drej på drejeknappen for at ændre værdien.

Display	
Displaykontrast	12
Tastespærre	
Fortryd	OK

- Tryk på højre valgtast **OK** for at bekræfte ændringen.
  - System-automatikken har gemt den ændrede værdi.
- Tryk på venstre valgtast **Tilbage** flere gange for at komme tilbage til grundvisningen.

## 5 Betjenings- og visningsfunktioner



### Bemærk

De funktioner, der er beskrevet i dette kapitel, er ikke tilgængelige for alle systemkonfigurationer.

### Oversigt over driftsmåder og brugerniveau

Driftstyper (→ side 18)

Brugerniveau (→ side 18)

Stien i begyndelsen af beskrivelsen af en funktion viser, hvordan du når frem til denne funktion i menustrukturen.

Beskrivelsen af funktionerne for **ZONE1** gælder tilsvarende for alle eksisterende zoner.

### 5.1 Oplysninger

#### 5.1.1 Aflæsning af systemstatus

Menu → Information → Systemstatus

- Under **Systemstatus** er der en liste med informationer, der viser en oversigt over den aktuelle systemstatus og aktuelle indstillinger, som du kan ændre der.

##### 5.1.1.1 System

Menu → Information → Systemstatus → Fejlstatus

- Hvis der ikke er behov for vedligeholdelse, og der ikke er opstået en fejl, står der ved **Fejlstatus** værdien **Ingen fejl**. Hvis der er behov for vedligeholdelse, eller der er opstået en fejl, står der ved **Fejlstatus** værdien **Fejlliste**. Højre valgtast har i så fald funktionen **Vis**. Hvis du trykker på højre valgtast **Vis**, vises listen med fejlmeldinger på displayet.

Menu → Information → Systemstatus → Green IQ

- Du kan benytte funktionen, hvis den tilsluttede varmegiver **Green IQ** er egnet.

**Til:** Driftsmåden regulerer varmegiveren i opvarmnings- og beholderdrift, så der opnås en maksimal brændværdinytte.

**Fra:** Driftsmåden er slået fra.

Menu → Information → Systemstatus → Anlægstryk

- Med denne funktion kan varmeanlæggets anlægstryk aflæses.

Menu → Information → Systemstatus → Systemstatus

- Med denne funktion kan du aflæse, hvilken driftstype varmeanlægget befinder sig i.
  - Standby:** Varmeanlægget har intet varmekrav og er i hviletilstand.
  - Varmedrift:** Varmeanlægget opvarmer boligens rum til **Indstillet temperatur varme**.
  - Køling:** Varmeanlægget afkøler boligens rum til **Indstillet temperatur køling**.
  - Varmtv.:** Varmeanlægget opvarmer det varme vand i beholderen til den ønskede temperatur **Varmt vand**.

Menu → Information → Systemstatus → Solfangertemperatur

- Med denne funktion kan den aktuelle temperatur ved solfangerføleren aflæses.

Menu → Information → Systemstatus → Solvarmeudbytte

- Med denne funktion kan tælleren til udbytte fra solvarmeanlægget aflæses.



Bemærk indholdet af kapitlet Visning energiforbrug og energiudbytte (→ side 9).

**Menu → Information → Systemstatus → Nulstil solvarmeudb.**

- Hvis du ved funktionen **Nulstil solvarmeudb.** vælger indstillingen **Ja** og trykker på højre valgtast **OK**, resettes det hidtil opsummerede udbytte fra solvarme til 0 kWh.

**Menu → Information → Systemstatus → Varmeudbytte**

- Med denne funktion kan tælleren til varmeudbyttet aflæses.

Bemærk indholdet af kapitlet Visning energiforbrug og energiudbytte (→ side 9).

**Menu → Information → Systemstatus → Nulstil varmeudbytte**

- Hvis du ved funktionen **Nulstil varmeudbytte** vælger indstillingen **Ja** og trykker på højre valgtast **OK**, resettes det hidtil opsummerede miljømæssige udbytte til 0 kWh.

**Menu → Information → Systemstatus → Faktisk luftfugtighed**

- Med denne funktion kan den faktiske luftfugtighed aflæses. Luftfugtighedsføleren er indbygget i system-automatikken.

**Menu → Information → Systemstatus → Faktisk dugpunkt**

- Med denne funktion kan det faktiske dugpunkt aflæses. Dugpunktet angiver den temperatur, hvor vanddamp i luften kondenserer og danner dug på genstande.

**Menu → Information → Systemstatus → triVAI**

- Men denne funktion kan du aflæse, om det er varmegiveren eller den supplerende varmegiver (gas, olie eller strøm), der aktuelt dækker varmekravet. Energistyningen vælger ud fra **triVAI** og kormforkriterierne, hvilken varmegiver der skal gøres brug af.

Hvis den aflæste værdi er større end 1, er det bedre at bruge varmegiveren end den supplerende varmegiver til dækning af varmekravet.

### 5.1.1.2 ZONE1

**Menu → Information → Systemstatus → Dagtemperatur varme**

- Med denne funktion kan du indstille den ønskede dagtemperatur for zonen.

**Dagtemperatur varme** er den temperatur, du ønsker i rummene om dagen, eller når du er hjemme.

**Menu → Information → Systemstatus → Dagtemperatur køl.**

- Med denne funktion kan du indstille den ønskede dagtemperatur for zonen.

**Dagtemperatur køl.** er den temperatur, du ønsker i rummene om dagen, eller når du er hjemme.

**Menu → Information → Systemstatus → Nattemperatur varme**

- Med denne funktion kan du indstille den ønskede nattemperatur for zonen.

**Nattemperatur varme** er den temperatur, du ønsker i rummene om natten, eller når du ikke er hjemme (natdrift).

**Menu → Information → Systemstatus → Rumtemperatur**

- Hvis system-automatikken er monteret uden for varmegiveren, kan den aktuelle rumtemperatur aflæses.

System-automatikken har en indbygget temperaturføler, der måler rumtemperaturen.

### 5.1.1.3 Ventilation

**Menu → Information → Systemstatus → Luftkvalitetsføler 1/2**

- Med denne funktion kan måleværdierne fra luftkvalitetsføleren aflæses.

**Menu → Information → Systemstatus → Relativ luftfugtighed**

- Med denne funktion kan du aflæse den relative luftfugtighed i ventilatorens ventilationssskakt.

### 5.1.2 Visning energiforbrug og energiudbytte

Styringen viser værdier vedrørende energiforbrug/energiudbytte på displayet og i den app, der også kan benyttes.

Styringen viser et skøn over anlæggets værdier. Værdierne påvirkes bl.a. af:

- Installation/udførelse af varmeanlægget
- Nytteegenskaber
- Sæsonbetingede miljøforhold
- Tolerancer og komponenter

Eksterne komponenter, som f.eks. eksterne centralvarmepumper eller ventiler, og andre forbrugere og givere i husholdningen indgår ikke.

Afvigelserne mellem vist og faktisk energiforbrug/energiudbytte kan være betydelige.

Oplysningerne om energiforbrug og energiudbytte er ikke egnede til at udfærdige eller sammenligne energiafregninger.

#### 5.1.2.1 Forbrug

Nogle komponenter understøtter ikke beregningen af forbruget, der vises opsummeret på displayet. I vejledningerne til komponenterne fremgår, om og hvordan de enkelte komponenter registrerer forbruget.

**Menu → Information → Forbrug → Aktuel måned → Varme → Strøm**

- Med denne funktion kan du aflæse det opsummerede strømforbrug til varme for den løbende måned.

**Menu → Information → Forbrug → Aktuel måned → Varme → Brændstof**

- Med denne funktion kan du aflæse det opsummerede brændstofforbrug i kWh til varme for den løbende måned.

**Menu → Information → Forbrug → Aktuel måned → Varmt vand → Strøm**

- Med denne funktion kan du aflæse det samlede strømforbrug til varmt vand for den løbende måned.

**Menu → Information → Forbrug → Aktuel måned → Varmt vand → Brændstof**

- Med denne funktion kan du aflæse det opsummerede brændstofforbrug i kWh til varmtvand for den løbende måned.

**Menu → Information → Forbrug → Sidste måned → Varme → Strøm**

- Med denne funktion kan du aflæse det opsummerede strømforbrug til varme for den sidste måned.

**Menu → Information → Forbrug → Sidste måned → Varme → Brændstof**

- Med denne funktion kan du aflæse det opsummerede brændstofforbrug i kWh til varme for den sidste måned.

**Menu → Information → Forbrug → Sidste måned → Varmt vand → Strøm**

- Med denne funktion kan du aflæse det samlede strømforbrug til varmt vand for den sidste måned.

**Menu → Information → Forbrug → Sidste måned → Varmt vand → Brændstof**

- Med denne funktion kan du aflæse det opsummerede brændstofforbrug i kWh til varmtvand for den sidste måned.

**Menu → Information → Forbrug → Historie → Varme → Strøm**

- Med denne funktion kan du aflæse det opsummerede strømforbrug til varme siden idrifttagning.

**Menu → Information → Forbrug → Historie → Varme → Brændstof**

- Med denne funktion kan du aflæse det opsummerede brændstofforbrug i kWh til varme siden idrifttagning.

**Menu → Information → Forbrug → Historie → Varmt vand → Strøm**

- Med denne funktion kan du aflæse det samlede strømforbrug til varmt vand siden idrifttagning.

**Menu → Information → Forbrug → Historie → Varmt vand → Brændstof**

- Med denne funktion kan du aflæse det opsummerede brændstofforbrug i kWh til varmtvand siden idrifttagning.

### 5.1.2.2 Aflæsning af diagram udbytte fra solvarme

**Menu → Information → Solvarmeudbytte**

- Diagrammet under **Solvarmeudbytte** viser udbytte fra solvarme pr. måned i det forgangne år sammenlignet med det nuværende år.

Det samlede beløb i alt vises nederst til højre. Maksimalværdien, der er blevet opnået på en måned i de 2 seneste år, vises øverst til højre.

### 5.1.2.3 Aflæsning af diagram miljømæssigt udbytte

**Menu → Information → Varmeudbytte**

- Diagrammet under **Varmeudbytte** viser miljømæssigt udbyttet pr. måned i det forgangne år sammenlignet med det nuværende år.

Det samlede beløb i alt vises nederst til højre. Maksimalværdien, der er blevet opnået på en måned i de 2 seneste år, vises øverst til højre.

### 5.1.2.4 Aflæsning af diagram strømforbrug

**Menu → Information → Strømforbrug**

- Diagrammet under **Strømforbrug** viser det månedlige strømforbrug i det foregående år sammenlignet med det nuværende år.

Det samlede beløb i alt vises nederst til højre. Maksimalværdien, der er blevet opnået på en måned i de 2 seneste år, vises øverst til højre.

### 5.1.2.5 Aflæsning af diagram brændstofforbrug

**Menu → Information → Brændstofforbrug**

- Diagrammet under **Brændstofforbrug** viser det månedlige brændstofforbrug i det foregående år sammenlignet med det nuværende år.

Det samlede beløb i alt vises nederst til højre. Maksimalværdien, der er blevet opnået på en måned i de 2 seneste år, vises øverst til højre.

### 5.1.2.6 Aflæsning af diagram varmegenvindingsudbytte

**Menu → Information → Varmegenvinding**

- Diagrammet under **Varmegenvinding** viser det månedlige varmegenvindingsudbytte i det foregående år sammenlignet med det nuværende år.

Det samlede beløb i alt vises nederst til højre. Maksimalværdien, der er blevet opnået på en måned i de 2 seneste år, vises øverst til højre.

### 5.1.3 Aflæsning af installatørens kontaktdata

**Menu → Information → Kontaktdata**

- Hvis installatøren ved installationen har indtastet sit firmanavn og telefonnummer, kan du aflæse disse data under **Kontaktdata**.

### 5.1.4 Aflæsning af serienummer og artikelnummer

**Menu → Information → Serienummer**

- Med denne funktion kan produktets serienummer aflæses. Artikelnummeret står på den anden linje.

## 5.2 Indstillinger

### 5.2.1 Indstilling af valgt temperatur

Med denne funktion indstiller du de ønskede temperaturer for zonen og varmtvandsproduktionen.

#### 5.2.1.1 Zone

**Menu → Valgte temperaturer → ZONE1**

- Der kan indstilles forskellige temperaturer ("Valgte temperaturer") for zonen:

#### Varme

- **Dagtemperatur varme:** Indstil en komfortabel rumtemperatur i boligens rum.
- **Nattemperatur varme:** Indstil en lav rumtemperatur, hvorved boligens rum ikke bliver gennemkolde.

#### Køling

- **Dagtemperatur køl.:** Indstil en komfortabel rumtemperatur i boligens rum.

### 5.2.1.2 Varmtvandsproduktion



#### Fare!

#### Livsfare på grund af legionella!

Legionella opstår ved en temperatur under 60 °C.

- ▶ Få VVS-installatøren til at informere dig om de gennemførte foranstaltninger til beskyttelse mod legionellabakterier i dit anlæg.
- ▶ Indstil aldrig vandtemperaturen på under 60 °C uden at have kontaktet en VVS-installatør.

#### Menu → Valgte temperaturer → Varmtvandskreds

- For varmtvandskredsen kan du indstille den ønskede temperatur **Varmt vand**.

Hvis en varmepumpe er tilsluttet, og du har indstillet en ønsket temperatur over 55 °C, er det muligt, at den supplerende varmegiver overtager varmtvandsforsyningen.

### 5.2.2 Indstilling af ventilationstrin

#### Menu → Ventilationstrin

- Med denne funktion kan det indstilles, hvor hurtigt den brugte rumluft skal udskiftes med frisk luft udefra.

**Maks. vent.-trin dag:** Ventilationen sikrer en hurtig luftudskiftning.

**Maks. vent.-trin nat:** Ventilationen sikrer et reduceret luftskifte.

### 5.2.3 Tidsprogram

Med tidsprogrammet kan system-automatikken på fastlagte tider automatisk skifte mellem 2 foretagne indstillinger. Hertil skal du i tidsprogrammet oprette de ønskede tidsvinduer.

Indstilling af tidsprogram **Varme** (→ side 12)

Indstilling af tidsprogram **Køling** (→ side 12)

Indstilling af tidsprogram varmtvandskreds (→ side 12)

Indstilling af tidsprogram **Cirkulation** (→ side 12)

Indstilling af tidsprogram **Ventilation** (→ side 12)

Indstilling af tidsprogram **Højeste el-pris** (→ side 12)

For hver enkelt dag og for de fordefinerede blokke (**Mandag - fredag, Lørdag - søndag, Mandag - søndag**) kan du oprette indtil 3 tidsvinduer.

Ved indtastning af tidsvinduer for enkelte dage/blokke gælder altid den sidst udførte indtastning.

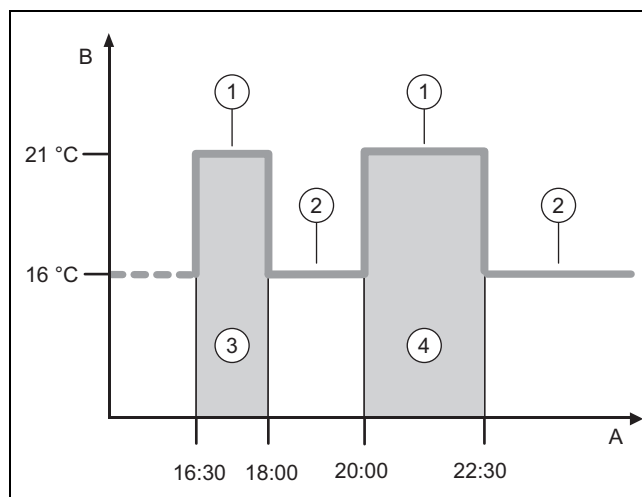
Hvis der ikke er indstillet nogen tidsvinduer, styrer system-automatikken efter de tidsvinduer, der er fastlagt i fabriksindstillingen.



#### Bemærk

Tidsprogrammer, der en gang er indstillet, bevares også ved spændingstab.

### 5.2.3.1 Eksempel driftsmåde Varme: Tidsvindue for en dag



A	Klokken	2	Nattemperatur varme
B	Temperatur	3	Tidsvindue 1
1	Dagtemperatur varme	4	Tidsvindue 2

Temperaturerne (**Dagtemperatur varme** og **Nattemperatur varme**) fastlægges du i funktionen **Valgte temperaturer** indstilles (→ side 10).

Tiderne for tidsvinduer opretter du i funktionen Tidsprogrammer **Varme** indstilles (→ side 12).

**Dagtemperatur varme:** 21 °C

**Nattemperatur varme:** 16 °C

**Periode 1:** 16.30-18.00

**Periode 2:** 20.00-22.30

Inden for tidsvinduerne regulerer system-automatikken rumtemperaturen til den indstillede **Dagtemperatur varme**.

Uden for tidsvinduerne regulerer system-automatikken rumtemperaturen til den indstillede **Nattemperatur varme**.

#### 5.2.3.2 Hurtig indstilling af tidsprogrammer

Når der f.eks. kun er brug for afvigende tidsvinduer en enkelt hverdag om ugen, skal tiderne for hele blokken **Mandag - fredag** indstilles først. Indstil derefter de afvigende perioder for hverdagen.

#### 5.2.3.3 Vis og ændr afvigende tider i blok

<b>Mandag - søndag</b>	
Periode 1:	!! : !! - !! : !!
Periode 2:	!! : !! - !! : !!
Periode 3:	!! : !! - !! : !!
Tilbage	Vælg

Når der vises en blok på displayet, og et afvigende tidsvindue er defineret for mindst en dag i denne blok, markerer displayet tiderne i blokken med !!.

<p>Enkelte dage afviger fra det valgte tidsprogram Ma-sø deaktiveret</p>	
Tilbage	OK

Ved tryk på højre valgtast **Vælg** vises der en melding på displayet, der informerer om afvigende tidsvinduer. Tiderne behøver ikke tilpasses.

Die indstillede for den med !! markerede blok kan du få vist på displayet og ændre med højre valgtast **OK**.

### 5.2.3.4 Indstilling af tidsprogram Varme

Menu → Tidsprogrammer → ZONE1

- Tidsprogrammerne er kun effektive i automatisk drift for driftsmåden **Varme**. Inden for tidsvinduerne regulerer system-automatikken de tilsluttede rum til op den indstillede ønskede temperatur **Dagtemperatur varme**. Uden for tidsvinduerne skifter system-automatikken til den driftsmåde, som VVS-installatøren har indstillet: **Eco** eller **Nattemperatur varme**. Hvis VVS-installatøren har bevaret fabriksindstillingen **Eco**, slår system-automatikken varmfunktionen fra.

Driftsmåde **Varme** indstilles. (→ side 14)

### 5.2.3.5 Tidsprogram Køling indstilles

Menu → Tidsprogrammer → ZONE1: Køling

- Tidsprogrammerne fungerer i driftsmåden **Køling** og i særfunktionen **Manuel køling**. I hvert indstillet tidsvindue gælder den ønskede temperatur, som du har indstillet ved funktionen **Valgte temperaturer**. Inden for tidsvinduerne køler zonen boligens rum til den ønskede temperatur **Dagtemperatur køl**. Uden for tidsvinduer køles der ikke.

### 5.2.3.6 Indstilling af tidsprogram varmtvandsproduktion

Menu → Tidsprogrammer → Varmtvandskreds

- Tidsprogrammerne er kun effektive for varmtvandsproduktion i automatisk drift. I hvert indstillet tidsvindue gælder den ønskede temperatur **Varmt vand**. I slutningen af et tidsvindue slukker system-automatikken for varmtvandsproduktionen, indtil det næste tidsvindue starter.

### 5.2.3.7 Tidsprogram Cirkulation indstilles

Menu → Tidsprogrammer → Cirkulation

- Tidsprogrammerne er kun effektive for cirkulationen i automatisk drift. De indstillede perioder bestemmer driftstiden for cirkulationen. I de indstillede perioder er cirkulationen aktiveret. Uden for de indstillede perioder er cirkulationen deaktiveret.

### 5.2.3.8 Tidsprogram Ventilation indstilles

Menu → Tidsprogrammer → Ventilation

- Tidsprogrammerne er kun effektive for ventilation i automatisk drift. I hvert indstillet tidsvindue gælder den ventilationstrin, som du har indstillet ved funktionen **Ventilation**. Inden for tidsvinduet regulerer system-automatikken boligventilationsanlægget maksimalt til **Maks. vent.-trin dag**. Uden for tidsvinduerne regulerer system-automatikken boligventilationsanlægget maksimalt til **Maks. vent.-trin nat**.

### 5.2.3.9 Tidsprogram Højeste el-pris indstilles

Menu → Tidsprogrammer → Højeste el-pris

- Med denne funktion kan du indstille, hvornår den høje tarif eller lavtariffen skal benyttes til omkostningsberegningen.

Inden for tidsvinduerne: For høj tarif

Uden for tidsvinduerne: For lavtarif

Tidspunkterne med høj tarif afhænger af energiforsynings-selskabet.

Hvis energiforsynings-selskabet kun har fastsat en tarif, behøver du ikke at indstille tidsvinduer. Omkostningsberegningen for strømmen gennemføres med en tarif.

Indstilling af priser (→ side 13)

### 5.2.4 Antal dage væk

Menu → Planlæg dage hjemmefra

- Med denne funktion indstilles et tidsrum og en temperatur for de dage, du ikke er hjemme.

#### Varmeanlæggets adfærd i det indstillede tidsrum

- Varmt vand opvarmes ikke.
- De før indstillede temperatur gælder for alle zoner.
- Ventilationen kører på laveste ventilationstrin.
- Kølingen er slået fra.

Så længe funktionen **Planlæg dage hjemmefra** er aktiveret, har den forrang frem for den indstillede driftsmåde. Når det indstillede tidsrum er slut, eller når funktionen afbrydes, kører varmeanlægget igen i den indstillede driftstype.

### 5.2.5 Antal dage hjemme

Menu → Planlæg dage hjemme

- I det angivne tidsrum kører varmeanlægget i driftsmåden **Automatisk drift** med indstillingerne for dagen **Søndag**, der er indstillet ved funktionen **Tidsprogrammer**. Når det indstillede tidsrum er slut, eller når funktionen afbrydes, kører varmeanlægget igen i den indstillede driftstype.

### 5.2.6 Valg af sprog

Menu → Grundindstillinger → Sprog

- Med denne funktion kan du skifte til det sprog, der skal vises på displayet.

### 5.2.6.1 Indstilling af forståeligt sprog

1. Tryk på venstre valgtast, indtil grundvisningen vises.
2. Tryk på venstre valgtast igen.
3. Drej drejeknappen til højre, indtil der vises en stiplede linje på displayet.
4. Drej drejeknappen til venstre igen, indtil punkt nr. 2 på listen over den stiplede linje er markeret.
5. Tryk to gange på højre valgtast.
6. Drej drejeknappen, indtil du finder et sprog, du forstår.
7. Tryk på højre valgtast.

### 5.2.7 Indstilling af dato og klokkeslæt



#### Bemærk

Hvis du afbryder spændingen til hele varmeanlægget, fortsætter klokkeslættet korrekt i 30 minutter. Derefter skal dato og klokkeslæt indstilles på ny.

#### 5.2.7.1 Indstilling af dato

Menu → Grundindstillinger → Dato/klokkeslæt → Dato

- Med denne funktion indstilles datoen. Alle funktioner, der indeholder en dato, kører efter den indstillede dato.

#### 5.2.7.2 Indstilling af klokkeslæt

Menu → Grundindstillinger → Dato/klokkeslæt → Klokkeslæt

- Med denne funktion indstilles klokkeslættet. Alle funktioner, der indeholder et klokkeslæt, kører efter det indstillede klokkeslæt.

### 5.2.8 Aktivering af automatisk eller manuelt skift af sommertid

Menu → Grundindstillinger → Dato/klokkeslæt → Sommertid

- Med denne funktion indstilles system-automatikken til automatisk at skifte til sommertid eller til manuel indstilling af sommertid.
- **Auto:** System-automatikken skifter automatisk til sommertid. System-automatikken anvender den mellemeuropæiske sommertid: start = sidste søndag i marts, slut = sidste søndag i oktober.
- **Manuel:** Der skal skiftes manuelt til sommertid.

Hvis udeføleren er udstyret med en DCF77-modtager, sker skiftet automatisk. Funktionen **Sommertid** benyttes ikke.

### 5.2.9 Indstilling af displaykontrast

Menu → Grundindstillinger → Display → Displaykontrast

- Med denne funktion kan du indstille displaykontrasten efter den omgivende lysstyrke, så displayet er let at læse.

### 5.2.10 Aktivering af Tastespærre

Menu → Grundindstillinger → Display → Tastespærre

- Med denne funktion aktiverer du tastespærren. Efter 1 minut, uden betjening af en tast eller af drejeknappen, er tastespærren aktiv, og du kan ikke længere utilsigtet ændre funktioner.

Ved hver aktivering af system-automatikken vises meldingen **Tastespærre aktiv For at afbryde tryk Tryk OK** på displayet. Ved tryk på OK tasten i 3 sekunder vises grundvisning

gen, og du kan ændre funktioner. Tastespærren er igen aktiv, når du i 1 minut hverken betjener tast eller drejeknap.

For igen at ophæve tastespærren vedvarende skal du først låse tastespærren op og derefter i funktionen **Tastespærre** vælge værdien **Fra**.

### 5.2.11 Indstilling af foretrukket display

Menu → Grundindstillinger → Display → Foretrukket display

- Med denne funktion kan det vælges, om grundvisningen skal vise dataene for varme, køling eller ventilation.

### 5.2.12 Indstilling af priser

Alle priserne skal angives i kroner pr. kWh, for at beregningerne bliver korrekte.

Hvis du har priserne i valutaenhed pr. m<sup>3</sup>, kan du bede dit energiforsyningsselskab oplyse de nødvendige priser i valutaenhed pr. kWh.

Hvis dit energiforsyningsselskab kun angiver en elpris, skal du notere den samme værdi ved funktionerne **Højeste elpris** (→ side 14) og **Laveste el-pris** (→ side 13).

Rund prisangivelserne op eller ned med en decimal efter kommaet. For at få den faktor, der skal indstilles, multiplicerer du værdien med 10.

Eksempel:

	Økonomi	Faktor, der skal indstilles
<b>Tarif backup varme</b> (gas, olie, el)	11,3 kr./kWh	113
<b>Laveste el-pris</b> (varmepumpe)	14,5 kr./kWh	145
<b>Højeste el-pris</b> (varmepumpe)	18,7 kr./kWh	187

#### 5.2.12.1 Indstilling af pris for supplerende varmegiver

Menu → Grundindstillinger → Energi tariffer → Tarif backup varme

- Med denne funktion kan hybridmanageren beregne omkostningerne til den supplerende varmegiver korrekt. Hertil skal hybridmanageren bruge faktoren, der skal indstilles.

For at kunne indtaste den korrekte faktor skal du bede dit energiforsyningsselskab oplyse din pris og beregne faktoren iht. eksemplet.

#### 5.2.12.2 Indstilling af El pris lav tarif

Menu → Grundindstillinger → Energi tariffer → Laveste el-pris

- Med denne funktion kan hybridmanageren beregne omkostningerne til den supplerende varmegiver korrekt. Hertil skal hybridmanageren bruge faktoren, der skal indstilles.

For at kunne indtaste den korrekte faktor skal du bede dit energiforsyningsselskab oplyse din pris og beregne faktoren iht. eksemplet.

### 5.2.12.3 Indstilling af el pris høj tarif

Menu → Grundindstillinger → Energi tariffer → Højeste el-pris

- Med denne funktion kan hybridmanageren beregne omkostningerne til den supplerende varmegiver korrekt. Hertil skal hybridmanageren bruge faktoren, der skal indstilles.

For at kunne indtaste den korrekte faktor skal du bede dit energiforsyningselskab oplyse din pris og beregne faktoren iht. eksemplet.

### 5.2.13 Indstilling af offset-temperatur

Menu → Grundindstillinger → Korrigering → Rumtemperatur

- System-automatikken kan vise den aktuelle rumtemperatur, når system-automatikken er installeret i et rum i boligen.

Der er et indbygget termometer i system-automatikken til måling af rumtemperaturen. Med offset kan du korrigere den målte temperaturværdi.

### 5.2.14 Indstilling af offset-udetemperatur

Menu → Grundindstillinger → Korrigering → Udetemperatur

- Termometeret i system-automatikkens udeføler måler udetemperaturen. Med offset kan du korrigere den målte temperaturværdi.

### 5.2.15 Ændring af zonenavn

Menu → Grundindstillinger → Indtast zonenavn

- Det fabriksindstillede zonenavn kan ændres frit. Betegnelsen er begrænset til 10 tegn.

### 5.2.16 Aktivering af Varmegenvinding

Menu → Grundindstillinger → Ventilation → Varmegenvinding

- Funktionen **Varmegenvinding** er indstillet til **Auto**. Det betyder, at en intern styring kontrollerer, om varmegenvinding er hensigtsmæssig, eller om der skal ledes luft udefra direkte ind i boligen. Du kan få nærmere oplysninger herom i betjeningsvejledningen fra **recoVAIR.../4**.

Når du har valgt **Aktiver**, kører varmegenvinding konstant.

### 5.2.17 Indstilling af rumluftfugtighed

Menu → Grundindstillinger → Maks. rumluftfugtighed

- Når luftfugtigheden i rummet overstiger den indstillede værdi, tændes en tilsluttet affugter. Så snart værdien falder til under den indstillede værdi, slukkes affugteren igen.

### 5.2.18 Gendannelse af fabriksindstillingerne

Indstillingerne for **Tidsprogrammer** eller for **Alt** kan resettes til fabriksindstillingen.

Menu → Grundindstillinger → Fabriksindstilling → Tidsprogrammer

- Med **Tidsprogrammer** resetter du alle indstillinger, som du har foretaget i funktionen **Tidsprogrammer**, til fabriksindstillingen. Alle de andre indstillinger, der også inde-

holder tider, som f.eks. **Dato/klokkeslæt**, påvirkes ikke heraf.

Mens system-automatikken resetter tidsprogrammernes indstillinger til fabriksindstillingerne, vises **Gendannes** på displayet. Derefter viser displayet grundvisningen.



#### Forsigtig!

#### Fare for fejlfunktion!

Funktionen **Fabriksindstilling** → **Alt** resetter alle indstillinger til fabriksindstillingen, inklusive de indstillinger, som VVS-installatøren har indstillet. Derefter er varmeanlægget muligvis ikke længere funktionsdygtigt.

- ▶ Overlad det til installatøren at gendanne fabriksindstillingen for alle indstillinger.

Menu → Grundindstillinger → Fabriksindstilling → Alt

- Mens system-automatikken resetter indstillingerne til fabriksindstillingerne, vises **Fabriksindstillingerne Gendannes** på displayet. Derefter viser displayet installationsassistenten, der kun må betjenes af VVS-installatøren.

### 5.2.19 Installatørniveau

Installatørniveauet er forbeholdt for installatøren, og det er derfor beskyttet af en adgangskode. I dette niveau kan VVS-installatøren foretage de nødvendige indstillinger.

## 5.3 Driftstyper

Driftsmåderne kan aktiveres direkte i alle driftsmåder ved at trykke på højre valgtast **Driftstype**. Hvis varmeanlægget er udstyret med flere zoner, gælder den aktiverede driftstype kun for den zone, som installatøren har indstillet.

Ved flere aktiverede zoner kan du via den venstre valgtast **Menu** → **Grundindstillinger** indstille en separat driftsmåde for hver zone.

Stien i begyndelsen af beskrivelserne af en driftsmåde viser, hvordan du når frem til denne driftsmåde i menustrukturen.

### 5.3.1 Driftsmåde Varme indstilles

Driftstype → Varme

Menu → Grundindstillinger → Driftstype → ZONE1 → Varme

- Med denne funktion kan du fastlægge, hvordan varmeanlægget skal opføre sig ved opvarmning.

**Fra:** I denne driftsmåde er zonen frakoblet, og frostsikringsfunktionen er aktiveret.

**Auto:** Driftsmåden regulerer zonen til den indstillede ønskede temperatur **Dagtemperatur varme** i de indstillede tidsvinduer, som du har fastlagt i tidsprogrammet.

Uden for tidsvinduerne regulerer system-automatikken efter installatørens styringsindstillinger.

- **Eco:** Varmefunktionen er deaktiveret, og system-automatikken overvåger udetemperaturen. Hvis udetemperaturen falder til under 3 °C, tænder system-automatikken for varmfunktionen efter frostsikringsforsinkelsen og regulerer rumtemperaturen efter den indstillede ønskede temperatur **Nattemperatur varme**. På trods af den tilkoblede varmfunktion er brænderen kun aktiv efter behov. Hvis udetemperaturen stiger til over 4 °C, slukker system-au-

tomatikken for varmfunktionen, men overvågningen af udetemperaturen er fortsat aktiv.

- **Nat:** Varmefunktionen er aktiveret, og system-automatikken styrer rumtemperaturen efter den indstillede ønskede temperatur **Nattemperatur varme**.

**Dag:** Driftsmåden regulerer zonen til den indstillede ønskede temperatur **Dagtemperatur varme** uden at tage hensyn til de indstillede tidsvinduer, som du har fastlagt i tidsprogrammet.

**Nat:** Driftsmåden regulerer zonen til den indstillede ønskede temperatur **Nattemperatur varme** uden at tage hensyn til de indstillede tidsvinduer, som du har fastlagt i tidsprogrammet.

### 5.3.2 Driftsmåde Køling indstilles

**Driftstype** → **Køling**

**Menu** → **Grundindstillinger** → **Driftstype** → **ZONE1** → **Køling**

- Med denne funktion kan du fastlægge, hvordan varmeanlægget skal opføre sig ved køling.

**Fra:** I denne driftsmåde er zonen frakoblet.

**Auto:** Driftsmåden regulerer zonen til den indstillede ønskede temperatur **Dagtemperatur køl.** i de indstillede tidsvinduer, som du har fastlagt i tidsprogrammet. Uden for tidsvinduerne er funktionen **Køling** frakoblet.

**Dag:** Driftsmåden regulerer zonen til den indstillede ønskede temperatur **Dagtemperatur køl.** uden at tage hensyn til de indstillede tidsvinduer, som du har fastlagt i tidsprogrammet.

### 5.3.3 Driftsmåde Ventilator indstilles

Det fremgår af betjeningsvejledningen for boligventilationsanlægget, hvordan ventilatoren arbejder på de forskellige ventilationstrin.

**Driftstype** → **Ventilator**.

- Med denne funktion kan du fastlægge, hvordan boligventilationsanlægget skal opføre sig ved ventilation.

**Auto:** Driftsmåden regulerer luftudvekslingen via det indstillede ventilationstrin **Maks. vent.-trin dag** i de indstillede tidsvinduer, som du har fastlagt i tidsprogrammet. Det indstillede ventilationstrin **Maks. vent.-trin nat** er effektivt uden for tidsvinduerne.

Hvis der er tilsluttet luftkvalitetssensorer til boligventilationsanlægget, varierer boligventilationsanlægget ventilationstrinene:

- Ved god luftkvalitet arbejder boligventilationsanlægget med et lavere ventilationstrin end det indstillede ventilationstrin.
- Ved dårlig luftkvalitet arbejder boligventilationsanlægget med et højere ventilationstrin. Boligventilationsanlægget kan dog ikke overskride det indstillede ventilationstrin **Maks. vent.-trin dag** og **Maks. vent.-trin nat**.

**Dag:** Driftsmåden regulerer konstant luftudvekslingen med den værdi, som du har indstillet i ventilationstrinet **Maks. vent.-trin dag**.

**Nat:** Driftsmåden regulerer konstant luftudvekslingen med den værdi, som du har indstillet i ventilationstrinet **Maks. vent.-trin nat**.

### 5.3.4 Indstilling af driftsmåden varmtvandsproduktion

**Driftstype** → **Varmt vand**

- Med denne funktion kan du fastlægge, hvordan varmeanlægget skal opføre sig ved varmtvandsproduktion.

**Fra:** Varmtvandsproduktionen er deaktiveret, og frostsikringsfunktionen er aktiveret.

**Auto:** Driftsmåden regulerer varmtvandsproduktionen til den indstillede ønskede temperatur **Varmt vand** i de indstillede tidsvinduer, som du har fastlagt i tidsprogrammet.

**Dag:** Driftsmåden regulerer varmtvandsproduktionen til den indstillede ønskede temperatur **Varmt vand** uden at tage hensyn til de indstillede tidsvinduer, som du har fastlagt i tidsprogrammet.

### 5.3.5 Driftsmåden Cirkulation

Driftsmåden Cirkulation svarer altid til driftsmåden Varmtvand. Der kan ikke indstilles en afvigende driftsmåde.

## 5.4 Særfunktioner

Særfunktionerne kan aktiveres direkte i alle driftsmåder ved at trykke på højre valgtast **Driftstype**. Hvis varmeanlægget er udstyret med flere zoner, gælder den aktiverede særfunktion kun for den zone, som installatøren har indstillet.

Ved flere aktiverede zoner kan du via den venstre valgtast **Menu** → **Grundindstillinger** indstille en separat særfunktion for hver zone.

Stien i begyndelsen af beskrivelsen af en særfunktion viser, hvordan du når frem til denne særfunktion i menustrukturen.

### 5.4.1 Aktivering af manuel køling

**Driftstype** → **Manuel køling**

- Når udetemperaturen er høj, kan særfunktionen **Manuel køling** aktiveres. Du kan indstille, hvor mange dage særfunktionen skal være aktiveret. Hvis du aktiverer **Manuel køling**, kan du ikke opvarme samtidig. Funktionen **Manuel køling** har forrang frem for opvarmning.

Indstillingen gælder så længe, særfunktionen er aktiv. Særfunktionen deaktiveres, når det indstillede antal dage er gået, eller når udetemperaturen falder til under 4 °C.

Hvis du vil indstille en separat temperatur for flere zoner, kan du indstille disse temperaturer med funktionen **Valgte temperaturer**.

### 5.4.2 Aktivering af 1 dag hjemme

**Driftstype** → **1 dag hjemme**

**Menu** → **Grundindstillinger** → **Driftstype** → **ZONE1** → **1 dag hjemme**

- Særfunktionen **1 dag hjemme** aktiverer den automatiske drift i driftsmåden **Varme** med indstillingerne for **Søndag**.

Særfunktionen deaktiveres automatisk fra kl. 24:00, eller hvis den afbrydes tidligere. Derefter arbejder varmeanlægget igen i den forindstillede driftsmåde.

### 5.4.3 Aktivering af 1 dag hjemmefra

**Driftstype** → **1 dag hjemmefra**

**Menu** → **Grundindstillinger** → **Driftstype** → **ZONE1** → **1 dag hjemmefra**

- Særfunktionen **1 dag hjemmefra** styrer rumtemperaturen til den ønskede temperatur **Nat**.

Varmtvandsproduktionen og cirkulationen er deaktiveret, og frostsikringen er aktiveret.



Ventilationen er aktiveret og kører på laveste ventilationstrin.

Særfunktionen deaktiveres automatisk fra kl. 24:00, eller hvis den afbrydes tidligere. Derefter arbejder varmeanlægget igen i den forindstillede driftsmåde.

#### 5.4.4 Aktivering af 1 x ventilationsboost

**Driftstype → 1 x ventilationsboost**

**Menu → Grundindstillinger → Driftstype → ZONE1 → 1 x ventilationsboost**

- Særfunktionen **1 x ventilationsboost** slukker for zonen i 30 minutter.

Frostsikringen er aktiveret, og varmtvandsproduktionen og cirkulationen er fortsat aktiveret.

Ventilationen er aktiveret og kører på højeste ventilationstrin.

Særfunktionen deaktiveres automatisk efter 30 minutter, eller hvis den afbrydes tidligere. Derefter arbejder varmeanlægget igen i den forindstillede driftsmåde.

#### 5.4.5 Aktivering af Party

**Driftstype → Party**

**Menu → Grundindstillinger → Driftstype → ZONE1 → Party**

- Særfunktionen styrer rumtemperaturen til den ønskede temperatur **Dag**, varmtvandet til den ønskede temperatur **Varmt vand** og ventilationen til ventilationstrinet **Maks. vent.-trin dag** iht. de indstillede tidsvinduer. Cirkulationen er aktiveret.

Særfunktionen deaktiveres automatisk efter 6 timer, eller hvis den afbrydes tidligere. Derefter arbejder varmeanlægget igen i den forindstillede driftsmåde.

#### 5.4.6 Aktivering af 1 x beholderopvarmning

**Driftstype → 1 x beholderopvarmning**

- Særfunktionen **1 x beholderopvarmning** opvarmer vandet i varmtvandsbeholderen til den indstillede ønskede temperatur **Varmt vand**.

Særfunktionen er aktiv i 1 time, eller du kan afbryde særfunktionen forinden. Derefter arbejder varmeanlægget igen i den forindstillede driftsmåde.

#### 5.4.7 Aktivering af System Fra aktiv

**Driftstype → System Fra aktiv**

- Særfunktionen **System Fra aktiv** frakobler opvarmningsfunktionen, varmtvandskredsen, cirkulationen og kølingen. Frostsikringsfunktionen er aktiveret.

Ventilationen er aktiveret og kører på laveste ventilationstrin.

Særfunktionen deaktiveres, idet du afbryder særfunktionen. Derefter kører varmeanlægget igen i den indstillede driftsmåde.

## 5.5 Meldinger

### 5.5.1 Servicemelding

Servicemeddelelser (→ tillæg C)

Når en vedligeholdelse er påkrævet, viser system-automatikken en vedligeholdelsesmeddelelse på displayet.

For at sikre varmeanlægget mod udfald eller skader, skal servicemeddelelsen følges:

- ▶ Vær opmærksom på betjeningsvejledningen til den viste enhed.
- ▶ Udfør kun de vedligeholdelsesinstruktioner, der er beskrevet i betjeningsvejledningen til den viste enhed.
- ▶ For alle andre vedligeholdelsesinstruktioner bedes du kontakte VVS-installatøren.

### 5.5.2 Fejlmeddelelse

Fejlmeddelelser (→ tillæg B)

På system-automatikens display vises en fejlmeddelelse med fejlkoden (f.eks. F.33) og den berørte varmegiver.

- ▶ Tryk på valgtasten **Nulstil**.
  - På displayet vises **Reset varmegiver?**.
- ▶ Tryk på valgtasten **OK**.
  - På displayet vises i kort tid **Varmegiver resettes**.
- ▶ Kontakt en VVS-installatør, hvis fejlen stadig er til stede.

Hvis du igen vil se grundvisningen på displayet, skal du trykke venstre valgtast **Tilbage**.

Du kan aflæse de aktuelle fejlmeldinger under **Menu → Information → Systemstatus → Fejlstatus**. Så snart der foreligger en fejlmelding for varmeanlægget, viser indstillingsniveauet værdien **Fejlliste**. Højre valgtast har funktionen **Vis**.

## 6 Afhjælpning af fejl

Fejlfinding (→ tillæg B)

### 6.1 Foretagelse af indstilling ved udfald af varmepumpen

Hvis fejlmeldingen **Nøddrift Komfort sikring Inaktiv** vises på displayet, er varmepumpen faldet ud, og system-automatikken skifter til nøddrift. Den supplerende varmegiver forsyner nu varmeanlægget med varmeenergi. VVS-installatøren har sænket temperaturen til nøddrift ved installationen. Du vil mærke, at varmtvand og varme ikke opnår en høj temperatur.

Indtil VVS-installatøren kommer, kan du via drejeknappen vælge følgende indstillinger:

**Inaktiv:** System-automatikken arbejder i nøddrift, varme og varmtvand bliver kun moderat varme.

**Varme** Den supplerende varmegiver overtager varmedriften, varmen bliver varm, varmtvandet er koldt.

**Varmt vand** Den supplerende varmegiver overtager varmtvandsdriften, varmtvandet bliver varmt, varmen er kold.

**VV+V:** Den supplerende varmegiver overtager varme- og varmtvandsdriften, varme og varmtvand bliver varme.

Den supplerende varmegiver er ikke så effektiv som varmepumpen, og dermed er det dyrere at producere varme udelukkende med den supplerende varmegiver.

Hvis du vil foretage indstillinger på system-automatikken, skal du klikke på **Tilbage**, hvorefter grundvisningen ses på



displayet. Efter 5 minutter uden betjening vises fejlmeldingen igen på displayet.

## 7 Vedligeholdelse

### 7.1 Vedligeholdelse af produktet

- ▶ Rengør kabinettet med en fugtig klud og lidt sæbe, som ikke indeholder opløsningsmidler.
- ▶ Brug ikke spray, skuremidler, opvaskemidler, opløsningsmiddel- eller klorholdige rengøringsmidler.

## 8 Standsning

### 8.1 Standsning af produktet

Når produktet skal udskiftes eller fjernes, skal varmeanlægget tages ud af drift.

- ▶ Lad en autoriseret installatør foretage dette arbejde.

### 8.2 Genbrug og bortskaffelse

- ▶ Følg genbrugs- og bortskaffelsesinstruktionerne i installationsvejledningen.

## 9 Garanti og kundeservice

### 9.1 Garanti

Vaillant yder en garanti på to år regnet fra opstartsdatoen. I denne garantiperiode afhjælper Vaillant kundeservice gratis materiale- eller fabrikationsfejl.

For fejl, som ikke skyldes materiale- eller fabrikationsfejl, f.eks. på grund af en usagkyndig installation eller ureguleret anvendelse, påtager Vaillant sig ikke noget ansvar.

Fabriksgarantien dækker kun, når installationen er udført af en vvs-installatør /elinstallatør. Hvis der udføres service/reparation af andre end Vaillant kundeservice, bortfalder garantien, medmindre dette arbejde udføres af en vvs-installatør.

Fabriksgarantien bortfalder endvidere, hvis der er monteret dele i anlægget, som ikke er godkendt af Vaillant .

### 9.2 Kundeservice

Du finder kontaktdata til vores kundeservice under adressen, som er angivet på bagsiden, eller på [www.vaillant.dk](http://www.vaillant.dk).

## 10 Tekniske data

### 10.1 Produktdata i henhold til EU-forordning nr. 811/2013, 812/2013

Den sæsonbestemte rumopvarmningseffektivitet ved enheder med integrerede vejrkompenseringer inklusive aktiverbar rumtermostatfunktion omfatter altid korrektionsfaktoren for styringsteknologiklasse VI. En afvigelse i den sæsonbestemte rumopvarmningseffektivitet er mulig ved deaktivering af denne funktion.

Termostatklasse	VI
Bidrag til den sæsonbestemte rumopvarmningsenergi-effektivitet $\eta_s$	4,0 %

## Tillæg

### A Oversigt over betjenings- og visningsfunktioner



#### Bemærk

De anførte funktioner og driftsmåder er ikke tilgængelige for alle systemkonfigurationer.

#### A.1 Driftstyper

Driftstype	Indstilling	Fabriksindstilling
Driftstype		
Varme	Fra, Auto, Dag, Nat	Auto
Køling	Fra, Auto, Dag	Auto
Ventilat.	Auto, Dag, Nat	Auto
Varmt vand	Fra, Auto, Dag	Auto
Særfunktion		
Manuel køling	Aktiv	–
1 dag hjemme	Aktiv	–
1 dag hjemmefra	Aktiv	–
1 x ventilationsboost	Aktiv	–
Party	Aktiv	–
1 x beholderopvarmning	Aktiv	–
System Fra aktiv	Aktiv	–

#### A.2 Brugerniveau

Beskrivelsen af funktionerne for **ZONE1** gælder tilsvarende for alle eksisterende zoner.

Indstillingsniveau	Værdier		Enhed	Inkrement, valg	Fabriksindstilling
	min.	maks.			
Information → Systemstatus →					
System ----					
Fejlstatus	Aktuel værdi			Ingen fejl, Fejlliste	
Green IQ				Fra, Til	Til
Anlægstryk	Aktuel værdi		bar		
Systemstatus	Aktuel værdi			Standby, Varmedrift, Køling, Varmtv.	
Brænder	Aktuel værdi			Til, Fra	
Solfangertemperatur	Aktuel værdi		°C		
Solvarmeudbytte	Aktuel værdi		kWh		
Nulstil solvarmeudb.				Ja, Nej	Nej
Varmeudbytte	Aktuel værdi		kWh		
Nulstil varmeudbytte				Ja, Nej	Nej
Faktisk luftfugtighed	Aktuel værdi		%		
Faktisk dugpunkt	Aktuel værdi		°C		
triVAI	Aktuel værdi				
ZONE1 ----					
Dagtemperatur varme	5	30	°C	0,5	20
Dagtemperatur køl.	15	30	°C	0,5	24
Nattemperatur varme	5	30	°C	0,5	15
Rumtemperatur	Aktuel værdi		°C		
Ventilation ----					
Luftkvalitetsføler 1	Aktuel værdi		ppm		
Luftkvalitetsføler 2	Aktuel værdi		ppm		

Indstillingsniveau	Værdier		Enhed	Inkrement, valg	Fabriksindstilling
	min.	maks.			
Relativ luftfugtighed	Aktuel værdi		%rel		
<b>Information → Forbrug → Aktuel måned →</b>					
<b>Varme ----</b>					
<b>Strøm</b>	Opsummeret værdi for den aktuelle måned		kWh		
<b>Brændstof</b>	Opsummeret værdi for den aktuelle måned		kWh		
<b>Varmt vand ----</b>					
<b>Strøm</b>	Opsummeret værdi for den aktuelle måned		kWh		
<b>Brændstof</b>	Opsummeret værdi for den aktuelle måned		kWh		
<b>Information → Forbrug → Sidste måned →</b>					
<b>Varme ----</b>					
<b>Strøm</b>	Opsummeret værdi for den sidste måned		kWh		
<b>Brændstof</b>	Opsummeret værdi for den sidste måned		kWh		
<b>Varmt vand ----</b>					
<b>Strøm</b>	Opsummeret værdi siden idrifttagning		kWh		
<b>Brændstof</b>	Opsummeret værdi siden idrifttagning		kWh		
<b>Information → Forbrug → Historie →</b>					
<b>Varme ----</b>					
<b>Strøm</b>	Opsummeret værdi siden idrifttagning		kWh		
<b>Brændstof</b>	Opsummeret værdi siden idrifttagning		kWh		
<b>Varmt vand ----</b>					
<b>Strøm</b>	Opsummeret værdi siden idrifttagning		kWh		
<b>Brændstof</b>	Opsummeret værdi siden idrifttagning		kWh		
<b>Information → Solvarmeudbytte →</b>					
Søjlediagram	Sammenligner sidste år med indeværende år		kWh/måned		
<b>Information → Varmeudbytte →</b>					
Søjlediagram	Sammenligner sidste år med indeværende år		kWh/måned		
<b>Information → Strømforbrug →</b>					
Søjlediagram	Sammenligner sidste år med indeværende år		kWh/måned		
<b>Information → Brændstofforbrug →</b>					
Søjlediagram	Sammenligner sidste år med indeværende år		kWh/måned		

Indstillingsniveau	Værdier		Enhed	Inkrement, valg	Fabriksindstilling
	min.	maks.			
<b>Information → Varmegenvinding →</b>					
Søjlediagram	Sammenligner sidste år med indeværende år		kWh/måned		
<b>Information → Kontaktdata →</b>					
Firma Telefonnummer	Aktuelle værdier				
<b>Information → Serienummer</b>					
Produktets nummer	Permanent værdi				
<b>Valgte temperaturer → ZONE1 →</b>					
Dagtemperatur varme	5	30	°C	0,5	20
Dagtemperatur køl.	15	30	°C	0,5	24
Nattemperatur varme	5	30	°C	0,5	15
<b>Valgte temperaturer → Varmtvandskreds →</b>					
Varmt vand	35	70	°C	1	60
<b>Ventilationstrin →</b>					
Maks. vent.-trin dag	afhængigt af boligventilationsanlæg			1	afhængigt af boligventilationsanlæg
Maks. vent.-trin nat	afhængigt af boligventilationsanlæg			1	afhængigt af boligventilationsanlæg
<b>Tidsprogrammer → ZONE1 (opvarmning) →</b>					
<b>Tidsprogrammer → ZONE1: Køling →</b>					
<b>Tidsprogrammer → Cirkulation →</b>					
<b>Tidsprogrammer → Ventilation →</b>					
Enkelte dage og blokke				<b>Mandag, Tirsdag, Onsdag, Torsdag, Fredag, Lørdag, Søndag og Mandag - fredag, Lørdag - søndag, Mandag - søndag</b>	Ma - Fr: 06:00-22:00 Lø: 07:30-23:30 Sø: 07:30-22:00
Periode 1: Start - Slut	00:00	24:00	t:min	00:10	
Periode 2: Start - Slut					
Periode 3: Start - Slut					
<b>Tidsprogrammer → Varmtvandskreds →</b>					
Enkelte dage og blokke				<b>Mandag, Tirsdag, Onsdag, Torsdag, Fredag, Lørdag, Søndag og Mandag - fredag, Lørdag - søndag, Mandag - søndag</b>	Ma - Fr: 05:30-22:00 Lø: 07:00-23:30 Sø: 07:00-22:00
Periode 1: Start - Slut	00:00	24:00	t:min	00:10	
Periode 2: Start - Slut					
Periode 3: Start - Slut					
<b>Tidsprogrammer → Højeste el-pris →</b>					
Enkelte dage og blokke				<b>Mandag, Tirsdag, Onsdag, Torsdag, Fredag, Lørdag, Søndag og Mandag - fredag, Lørdag - søndag, Mandag - søndag</b>	Ma-sø: 11:00-13:00

Indstillingsniveau	Værdier		Enhed	Inkrement, valg	Fabriksindstilling
	min.	maks.			
<b>Periode 1: Start - Slut</b> <b>Periode 2: Start - Slut</b> <b>Periode 3: Start - Slut</b>	00:00	24:00	t:min	00:10	Ma-sø: 11:00-13:00
<b>Planlæg dage hjemmefra →</b>					
<b>Start</b>	01.01.01	31.12.99	dd.mm.åå	dag.måned.år	01.01.14
<b>Slut</b>	01.01.01	31.12.99	dd.mm.åå	dag.måned.år	01.01.14
<b>Temperatur</b>	5	30	°C	1	15
<b>Planlæg dage hjemme →</b>					
<b>Start</b>	01.01.01	31.12.99	dd.mm.åå	dag.måned.år	01.01.14
<b>Slut</b>	01.01.01	31.12.99	dd.mm.åå	dag.måned.år	01.01.14
<b>Grundindstillinger → Sprog →</b>					
				Sprog, der kan vælges	<b>Dansk</b>
<b>Grundindstillinger → Dato/klokkeslæt →</b>					
<b>Dato</b>	01.01.01	31.12.99	dd.mm.åå	dag.måned.år	01.01.15
<b>Klokkeslæt</b>	00:00	23:59	t:min	00:10	08:00
<b>Sommertid</b>				<b>Manuel, Auto</b>	<b>Manuel</b>
<b>Grundindstillinger → Display →</b>					
<b>Displaykontrast</b>	1	15		1	9
<b>Tastespærre</b>				<b>Fra, Til</b>	<b>Fra</b>
<b>Foretrukket display</b>				<b>Varme, Køling, Ventilator</b>	<b>Varme</b>
<b>Grundindstillinger → Energi tariffer →</b>					
<b>Tarif backup varme</b>	1	999		1	12
<b>Laveste el-pris</b>	1	999		1	16
<b>Højeste el-pris</b>	1	999		1	20
<b>Grundindstillinger → Korrigering →</b>					
<b>Rumtemperatur</b>	-3,0	3,0	K	0,5	0,0
<b>Udetemperatur</b>	-3,0	3,0	K	0,5	0,0
<b>Grundindstillinger → Driftstype → ZONE1 →</b>					
<b>Varme</b>				<b>Fra, Auto, Dag, Nat</b>	<b>Auto</b>
<b>Køling</b>				<b>Fra, Auto, Dag</b>	<b>Auto</b>
<b>1 dag hjemme</b>				aktiv, ikke aktiv	ikke aktiv
<b>1 dag hjemmefra</b>				aktiv, ikke aktiv	ikke aktiv
<b>1 x ventilationsboost</b>				aktiv, ikke aktiv	ikke aktiv
<b>Party</b>				aktiv, ikke aktiv	ikke aktiv
<b>Grundindstillinger → Indtast zonenavn →</b>					
<b>ZONE1</b>	1	10	Bogstaver, tal	A til Z, 0 til 9, mellemrum	<b>ZONE1</b>
<b>Grundindstillinger → Ventilation →</b>					
<b>Varmegenvinding</b>				<b>Auto, Aktiver, Fra</b>	<b>Auto</b>

Indstillingsniveau	Værdier		Enhed	Inkrement, valg	Fabriksindstilling
	min.	maks.			
<b>Grundindstillinger → Maks. rumluftfugtighed →</b>					
Maks. Rumluftfugtig.	30	70	%rel	1	40
<b>Grundindstillinger → Fabriksindstilling →</b>					
Tidsprogrammer				Ja, Nej	Nej
Alt				Ja, Nej	Nej
<b>Installatørniveau →</b>					
Indtast kode	000	999		1	000


## B Afhjælpning af fejl

Fejl	Mulig årsag	Foranstaltning
Display forbliver mørkt	Softwarefejl	<ol style="list-style-type: none"> <li>Sluk for strømmen til alle varmegivere på kontakten i ca. 1 minut, og tænd derefter igen.</li> <li>Kontakt en VVS-installatør, hvis fejlen stadig er til stede.</li> </ol>
Ingen ændringer på displayet ved at dreje på drejeknappen	Softwarefejl	<ol style="list-style-type: none"> <li>Sluk for strømmen til alle varmegivere på kontakten i ca. 1 minut, og tænd derefter igen.</li> <li>Kontakt en VVS-installatør, hvis fejlen stadig er til stede.</li> </ol>
Ingen ændringer på displayet ved at trykke på valgtasterne	Softwarefejl	<ol style="list-style-type: none"> <li>Sluk for strømmen til alle varmegivere på kontakten i ca. 1 minut, og tænd derefter igen.</li> <li>Kontakt en VVS-installatør, hvis fejlen stadig er til stede.</li> </ol>
Displayvisning: <b>Tastespærre aktiv For at afbryde tryk Tryk OK</b> , ikke muligt at ændre indstillinger og værdier	Tastespærre er aktiv	<ol style="list-style-type: none"> <li>Følg anvisningen på displayet, hvis du vil ændre værdierne.</li> <li>Læs også om funktionen <b>Tastespærre</b> aktivering (→ side 13).</li> </ol>
Displayvisning: <b>Nøddrift Komfort sikring</b> , utilstrækkelig opvarmning af varme og varmtvand	Varmepumpe arbejder ikke	<ol style="list-style-type: none"> <li>Kontakt VVS-installatøren.</li> <li>Vælg indstillingen for nøddrift, indtil VVS-installatøren kommer.</li> <li>Læs i den forbindelse funktionen Foretagelse af indstilling ved udfald af varmpumpen (→ side 16).</li> </ol>
Displayvisning: <b>Fejl F. Fejl varmegiver 1</b> , på displayet vises den konkrete fejlkode efter F., f.eks. F.33 og den konkrete varmegiver	Fejl varmegiver	<ol style="list-style-type: none"> <li>Udfør en <b>Nulstil</b> fejlmelding (→ side 16).</li> <li>Kontakt en VVS-installatør, hvis fejlen stadig er til stede.</li> </ol>

## C Servicemeddelelser

Servicemeddelelsen **Service varmpumpe 1** står som eksempel på servicemeddelelsen for varmpumpe 1 til 7.

Servicemeddelelsen **Service varmegiver 1** står som eksempel på servicemeddelelsen for varmegiver 1 til 7.

#	Kode/betydning	Beskrivelse	Servicearbejde	Interval	
1	<b>Service varmpumpe 1</b>	Der skal udføres vedligeholdelsesarbejde på varmpumpen.	Vedligeholdelsesarbejdet fremgår af betjeningsvejledningen til den enkelte varmpumpe	Se betjeningsvejledningen til varmpumpen	
2	<b>Service varmegiver 1</b>	Der skal udføres vedligeholdelsesarbejde på varmegiveren.	Vedligeholdelsesarbejdet fremgår af betjeningsvejledningen til den enkelte varmegiver	Se betjeningsvejledningen til varmegiveren	
3	<b>Service ventilator</b>	Der skal udføres vedligeholdelsesarbejde på boligventilationsanlægget.	Vedligeholdelsesarbejdet fremgår af betjeningsvejledningen til boligventilationsanlægget	Se betjeningsvejledningen til boligventilationsanlægget	
4	<b>Vandmangel</b>	I varmeanlægget er vandtrykket for lavt.	Fyldningen med vand fremgår af betjeningsvejledningen til den enkelte varmegiver	Se betjeningsvejledningen til varmegiveren	
5	<b>Dato for service Næste service den</b>	VVS-installatøren har noteret en dato for, hvornår det er tid til vedligeholdelse af varmeanlægget.	Kontakt VVS-installatøren i forbindelse med vedligeholdelsesarbejde	Noteret dato i styringen	

## Stikordsfortegnelse

<b>1</b>			
<b>1 dag hjemme</b> .....	15	Indstilling af omkostninger .....	13
<b>1 dag hjemmefra</b> .....	15	Indstilling af pris for supplerende varmegiver .....	13
<b>1 x beholderopvarmning</b> .....	16	Indstilling af rumluftfugtighed .....	14
<b>1 x ventilationsboost</b> .....	16	Indstilling af sommertid .....	13
<b>A</b>		Indstilling af tidsprogram varmtvandsproduktion .....	12
Aflæsning af artikelnummer .....	5, 10	Indstilling af ventilationstrin .....	11
Aflæsning af brændstofforbrug .....	10	Indstillingsniveau .....	5
Aflæsning af serienummer .....	5, 10	Indtastning af zonenavn .....	14
Aflæsning af solvarmestatistik .....	10	Informationer i grundvisning .....	6
Aflæsning af strømforbrug .....	10	Installatørniveau .....	14
Aflæsning af systemstatus .....	8	<b>K</b>	
Aflæsning af varmegenvindingsudbytte .....	10	<b>Kontaktdata</b> .....	10
Aflæsning af varmeudbytte .....	10	Kontaktdata, VVS-installatør .....	10
Anlæg fra .....	16	Korrekt anvendelse .....	3
Antal dage væk .....	12	Køling .....	4
Artikelnummer .....	5	<b>M</b>	
Ændring af displaykontrast, eksempel .....	7	Manuel køling .....	15
<b>B</b>		<b>O</b>	
Betjeningskoncept .....	6	Ordforklaring .....	4
Betjeningsniveau .....	5	<b>P</b>	
Brændstofforbrug .....	10	Party .....	16
<b>C</b>		Planlæg dage hjemme .....	12
CE-mærkning .....	5	<b>R</b>	
Cirkulation .....	4	Rumtemperatur, indstilling af offset .....	14
<b>D</b>		<b>S</b>	
Dokumentation .....	4	Serienummer .....	5
Driftsmåde i grundvisningen .....	6	Servicemeddelelse .....	16
Driftsmåde <b>Køling</b> indstilles .....	15	Softkeyfunktion .....	5
Driftsmåde <b>Varme</b> indstilles .....	14	<b>Strømforbrug</b> .....	10
Driftsmåde <b>Ventilat.</b> indstilles .....	15	Systemstatus .....	8
Driftstype .....	14	Særfunktion .....	15
<b>E</b>		<b>1 dag hjemme</b> .....	15
Eksempel, ændring af displaykontrast .....	7	<b>1 dag hjemmefra</b> .....	15
Energiforbrug .....	9	<b>1 x beholderopvarmning</b> .....	16
Energiudbytte .....	9	<b>1 x ventilationsboost</b> .....	16
<b>F</b>		Anlæg fra .....	16
Fejlmeddelelse .....	16	Manuel køling .....	15
Forebyggelse af fejlfunktion .....	5	Party .....	16
Frost .....	3	<b>T</b>	
Frostsikringsfunktion .....	5	<b>Tastespærre</b> aktivering .....	13
<b>G</b>		Tidsprogram .....	11
Genbrug og bortskaffelse .....	17	Hurtig indstilling af .....	11
Genindstilling af sprog .....	13	indstilles .....	11
Grundvisning .....	6	Tidsprogram cirkulation .....	12
<b>H</b>		Tidsprogram <b>Højeste el-pris</b> indstilles .....	12
Hovedfunktion .....	4	Tidsprogram <b>Køling</b> indstilles .....	12
Hybridstyring .....	5	Tidsprogram <b>Varme</b> indstilles .....	12
<b>I</b>		Tidsprogram <b>Ventilation</b> indstilles .....	12
Indstilling af dato .....	13	Tidsvindue, afvigende tider i blokken .....	11
Indstilling af dato og klokkeslæt .....	13	<b>U</b>	
Indstilling af display .....	13	Udetemperatur, indstilling af offset .....	14
Indstilling af displaykontrast .....	13	<b>V</b>	
Indstilling af driftsmåden varmtvandsproduktion .....	15	Valg af sprog .....	12
Indstilling af foretrukket display .....	13	Valgniveau .....	5
Indstilling af højeste elpris .....	14	Valgt temperatur	
Indstilling af klokkeslæt .....	13	Indstilling af .....	10
Indstilling af laveste elpris .....	13	Varmtvandsproduktion .....	11
Indstilling af luftfugtighed .....	14	Zone .....	10
Indstilling af normaltid .....	13	Varme .....	4
Indstilling af offset rumtemperatur .....	14	Varmeanlæg hybridstyring .....	5
Indstilling af offset udetemperatur .....	14	<b>Varmegenvinding</b> aktivering .....	14
		Varmegenvindingsudbytte .....	10
		Varmtvandsproduktion .....	4, 11
		Ventilation .....	4

Ventilationstrin.....	11
Visning, solvarmestatistik.....	10
Visningsniveau.....	5
VVS-installatør, kontaktdata.....	10
<b>Z</b>	
Zone.....	4, 10
Zoner i grundvisningen.....	6









**Leverandør****Vaillant A/S**

Dybendalsvænget 3 ■ DK-2630 Taastrup

Telefon 0046 160200 ■ Vaillant Kundeservice 46 160200

info@vaillant.dk ■ www.vaillant.dk



0020262543\_01

**Udgiver/Producent****Vaillant GmbH**

Berghauser Str. 40 ■ D-42859 Remscheid

Tel. +49 2191 18 0 ■ Fax +49 2191 18 2810

info@vaillant.de ■ www.vaillant.de

© Disse vejledninger samt dele heraf er ophavsretligt beskyttet og må kun mangfoldiggøres og distribueres med skriftlig accept fra producenten.

Med forbehold for tekniske ændringer.