

Domestic hot water cylinder

VIH R 750/2

VIH R 1000/2

VIH R 1500/2

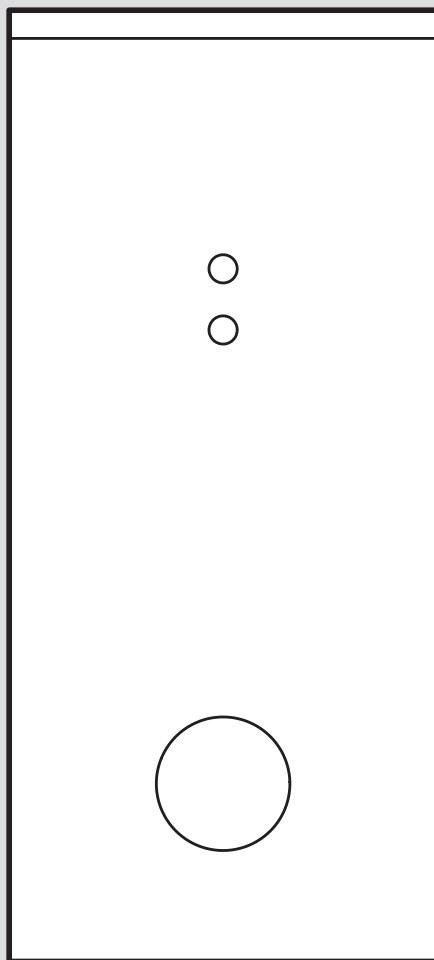
VIH R 2000/2

VIH RW 750/2

VIH RW 1000/2

VIH RW 1500/2

VIH RW 2000/2



da Betjeningsvejledning

de Betriebsanleitung

fi Käyttöohjeet

fr Notice d'emploi

it Istruzioni per l'uso

nl Gebruiksaanwijzing

pt Manual de instruções

sk Návod na obsluhu

sl Navodila za uporabo

sv Bruksanvisning

en Country specifics

da	Betjeningsvejledning	3
de	Betriebsanleitung	11
fi	Käyttöohjeet	19
fr	Notice d'emploi	27
it	Istruzioni per l'uso	35
nl	Gebruiksaanwijzing	43
pt	Manual de instruções	51
sk	Návod na obsluhu	59
sl	Navodila za uporabo	67
sv	Bruksanvisning	75
en	Country specifics.....	83

Betjeningsvejledning

Indhold

1	Sikkerhed	4
1.1	Korrekt anvendelse.....	4
1.2	Generelle sikkerhedsanvisninger.....	4
2	Henvisninger vedrørende dokumentationen	6
2.1	Overholdelse af øvrig dokumentation	6
2.2	Opbevaring af dokumentation.....	6
2.3	Vejledningens gyldighed.....	6
3	Produktbeskrivelse	6
3.1	Produktopbygning.....	6
3.2	Produktbeskrivelse	6
3.3	Typeskilt.....	6
4	Drift	7
5	Rengøring og vedligeholdelse	7
5.1	Vedligeholdelse af produktet	7
5.2	Service.....	7
6	Afhjælpning af fejl	7
7	Standsning	7
8	Genbrug og bortskaffelse	7
9	Garanti og kundeservice	8
9.1	Garanti.....	8
9.2	Kundeservice	8
	Tillæg	9
A	Afhjælpning af fejl	9
	Stikordsfortegnelse	10

1 Sikkerhed

1.1 Korrekt anvendelse

Alligevel kan brugeren eller tredjemand udsættes for fare, evt. med døden til følge, og produktet samt andre ting kan blive beskadiget som følge af enhver form for forkert brug.

Produktet er særligt beregnet til lukkede centralvarmeanlæg i private hjem, sportsanlæg og erhvervsvirksomheder. Alle varmegivere samt kombinationer af disse kommer i betragtning.

Korrekt anvendelse omfatter:

- overholdelse af den medfølgende driftsvejledning til produktet samt alle andre komponenter i anlægget
- overholdelse af alle de eftersyns- og servicebetingelser, der fremgår af vejledningerne.

Dette produkt kan anvendes af børn fra 8 år og derover samt af personer med begrænsede fysiske eller intellektuelle evner eller manglende erfaring og viden, såfremt de er under opsyn eller er blevet undervist i sikker brug af produktet og den dermed forbundne fare. Børn må ikke lege med produktet. Rengøring og vedligeholdelse foretaget af brugeren må ikke udføres af børn, medmindre de er under opsyn.

Anden anvendelse end den, der er beskrevet i denne vejledning, og anvendelse, der går ud over den her beskrevne, er forkert. Forkert anvendelse omfatter også enhver umiddelbar kommerciel og industriel anvendelse.

Bemærk!

Enhver ikke-godkendt anvendelse er forbudt.

1.2 Generelle sikkerhedsanvisninger



1.2.1 Fare som følge af forkert betjening

Ved fejlbetjening kan du udsætte dig selv og andre for skade.

- ▶ Læs den foreliggende vejledning og alle andre gyldige bilag grundigt, herunder især kapitlet "Sikkerhed" samt advarselshenvisningerne.
- ▶ Udfør kun de aktiviteter, som er beskrevet i den foreliggende driftsvejledning.

1.2.2 Livsfare ved ændringer på produktet eller i produktets omgivelser

- ▶ Fjern, afbryd eller bloker aldrig sikkerhedsanordningerne.
- ▶ Foretag ikke ændringer af sikkerhedsudstyret.

- 
- 
- ▶ Plomberinger på komponenter må ikke ødelægges eller fjernes.
 - ▶ Foretag ikke ændringer:
 - på produktet
 - på tilførselsledningerne til vand og strøm
 - på sikkerhedsventilen
 - på afløbene
 - på dele af bygningen, der kan have indflydelse på produktets driftssikkerhed

1.2.3 Fare for personskade og risiko for materiel skade som følge af forkert eller manglende vedligeholdelse og reparation

- ▶ Forsøg aldrig selv at foretage vedligeholdelsesarbejder eller reparationer på produktet.
- ▶ Lad straks en VVS-installatør afhjælpe fejl og skader.
- ▶ Overhold de foreskrevne vedligeholdelsesintervaller.

1.2.4 Risiko for materiel skade på grund af frost

- ▶ Det er vigtigt, at varmeanlægget altid er tændt i frostvejr, og at alle rum opvarmes nok.
- ▶ Hvis du ikke kan sikre driften, skal du få en VVS-installatør til at tømme varmeanlægget.

2 Henvisninger vedrørende dokumentationen

2.1 Overholdelse af øvrig dokumentation

- ▶ Følg altid alle de driftsvejledninger, der leveres med anlæggets komponenter.

2.2 Opbevaring af dokumentation

- ▶ Opbevar denne vejledning og alle andre gyldige bilag til videre brug.

2.3 Vejledningens gyldighed

Denne vejledning gælder udelukkende for:

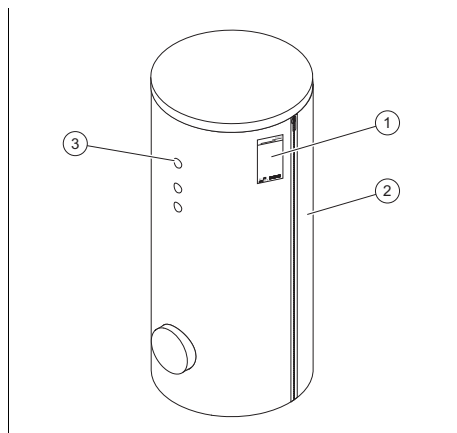
Produkt - artikelnummer

VIH R 750/2	0010039304
VIH R 1000/2	0010039305
VIH R 1500/2	0010039306
VIH R 2000/2	0010039307
VIH RW 750/2	0010039308
VIH RW 1000/2	0010039309
VIH RW 1500/2	0010039310
VIH RW 2000/2	0010039311

3 Produktbeskrivelse

Produktet er en varmtvandsbeholder.

3.1 Produktopbygning



- | | | | |
|---|---|---|-------------------------------------|
| 1 | Typeskilt | 3 | Termometer til varmtvandstemperatur |
| 2 | Varmtvandsbeholder med monteret varmeisoleringsring | | |

3.2 Produktbeskrivelse

Produktet bruges til opbevaring af varmt vand i husholdninger og erhverv. Varmtvandsbeholderen drives i forbindelse med et opvarmningssystem. Det varme vand opvarmes via en varmeveksler, og varmtvandsbeholderen drives via en kedel eller en varmepumpe.

Varmeveksleren er anbragt i beholderens nederste område. Med varmeenergien, der stiger op nedefra, opvarmes alt drikkevandet i beholderen, så det bliver brugbart. Når det varme vand fjernes fra beholderen, tilføres der altid koldt vand samtidig.

3.3 Typeskilt

Typeskiltet sidder på varmeisoleringen på forsiden af produktet.

Der er følgende oplysninger på typeskiltet:

Angivelse	Betydning
Serial-No.	Serienummer
VIH R/RW.../2	Produktbetegnelse/ /produktgeneration - udstysvarianter
Vs	Påfyldningsmængde

Angivelse	Betydning
Pmaks	Maks. tilladt driftstryk
Tmax	Maks. tilladt driftstemperatur
	Stregkode og serienummer 7. til 16. ciffer = produktets artikelnummer

4 Drift

Produktet er en del af et opvarmningssystem g skal ikke betjenes.

Varmtvandstemperaturen kan aflæses direkte på termometeret på beholderen.

5 Rengøring og vedligeholdelse

5.1 Vedligeholdelse af produktet

1. Rengør kabinettet med en fugtig klud og lidt sæbe, som ikke indeholder opløsningsmidler.
2. Brug ikke spray, skuremidler, opvaskemidler, opløsningsmiddel- eller klortholdige rengøringsmidler.

5.2 Service

En forudsætning for en konstant funktionsdygtighed og -sikkerhed, pålidelighed og lang levetid for produktet er en årlig inspektion og vedligeholdelse af produktet, som skal foretages af en VVS-installatør efter behov.

6 Afhjælpning af fejl

- ▶ Afhjælp fejl som beskrevet i fejlfindings-tabellen (→ Tillæg).

7 Standsning

- ▶ Få en installatør til at tage produktet ud af drift.

8 Genbrug og bortskaffelse

Bortskaffelse af emballagen

- ▶ Bortskaffelsen af emballagen overlades til den installatør, der har installeret produktet.

Gyldighed: undtagen Frankrig

Bortskaffelse af produktet



■ Hvis produkter er forsynet med dette mærke:

- ▶ Produktet må i så fald ikke bortskaffes sammen med almindeligt husholdningsaffald.
- ▶ Aflever i stedet produktet til et indsamlingssted for brugte elektriske og elektroniske apparater.

Gyldighed: Frankrig

Bortskaffelse af produktet



- ▶ Bortskaf produktet og tilbehør i overensstemmelse med reglerne.
- ▶ Følg alle relevante forskrifter.

Sletning af personoplysninger

Personoplysninger kan blive misbrugt af uberettigede tredjemænd.

Hvis produktet indeholder personoplysninger:

- ▶ Sørg for, at der ikke er nogen personoplysninger på eller i produktet (f.eks. on-

line logon-oplysninger eller lignende), før du bortskaffer produktet.

9 Garanti og kundeservice

9.1 Garanti

Du kan rekvirere oplysninger om producentgarantien på kontakadressen, der er angivet på bagsiden.

9.2 Kundeservice

Kontaktdataene til vores kundeservice findes i vedhæftede eller på vores hjemmeside.

Tillæg

A Afhjælpning af fejl

Fejl	Mulig årsag	Foranstaltning
Der drypper vand ud af produktet.	Tilslutninger utætte	► Få fejlen afhjulpet af en VVS-installatør.
Der kan høres plaske-lyde fra produktet.	Luft i produktet	► Få fejlen afhjulpet af en VVS-installatør.
Styringen viser en anden beholdertemperatur end termostaten på varmtvandsbeholderen.	Temperatursensor defekt eller anbragt forkert	► Få fejlen afhjulpet af en VVS-installatør.

Stikordsfortegnelse

A	
Afhjælpning af fejl.....	7
B	
Bortskaffelse.....	7
D	
Dokumentation	6
F	
Frost	5
G	
Genbrug	7
P	
Produktbeskrivelse	6
R	
Rengøring.....	7
Reparation.....	5
S	
Service	5
V	
Vedligeholdelse	7

Betriebsanleitung

Inhalt

1	Sicherheit	12
1.1	Bestimmungsgemäße Verwendung.....	12
1.2	Allgemeine Sicherheitshin- weise.....	12
2	Hinweise zur Dokumentation.....	14
2.1	Mitgeltende Unterlagen beachten	14
2.2	Unterlagen aufbewahren	14
2.3	Gültigkeit der Anleitung.....	14
3	Produktbeschreibung.....	14
3.1	Produktaufbau	14
3.2	Produktbeschreibung.....	14
3.3	Typenschild.....	15
4	Betrieb	15
5	Pflege und Wartung.....	15
5.1	Produkt pflegen.....	15
5.2	Wartung	15
6	Störungsbehebung.....	15
7	Außerbetriebnahme.....	15
8	Recycling und Entsorgung	15
9	Garantie und Kundendienst.....	16
9.1	Garantie	16
9.2	Kundendienst.....	16
Anhang	17
A	Störungsbehebung.....	17
Stichwortverzeichnis	18

1 Sicherheit

1.1 Bestimmungsgemäße Verwendung

Bei unsachgemäßer oder nicht bestimmungsgemäßer Verwendung können Gefahren für Leib und Leben des Benutzers oder Dritter bzw. Beeinträchtigungen des Produkts und anderer Sachwerte entstehen.

Das Produkt ist speziell für geschlossene Zentralheizungen in Haushalten, Sportstätten und Gewerbebetrieben vorgesehen. Es kommen alle Wärmeerzeuger einschließlich deren Kombinationen in Frage.

Die bestimmungsgemäße Verwendung beinhaltet:

- das Beachten der beiliegenden Betriebsanleitungen des Produkts sowie aller weiteren Komponenten der Anlage
- die Einhaltung aller in den Anleitungen aufgeführten Inspektions- und Wartungsbedingungen.

Dieses Produkt kann von Kindern ab 8 Jahren und darüber sowie von Personen mit verringerten physischen, sensorischen oder mentalen Fähigkeiten oder Mangel an Erfahrung und Wissen benutzt werden, wenn sie beaufsichtigt oder bezüglich des sicheren Gebrauchs des Produktes unter-

wiesen wurden und die daraus resultierenden Gefahren verstehen. Kinder dürfen nicht mit dem Produkt spielen. Reinigung und Benutzer-Wartung dürfen nicht von Kindern ohne Beaufsichtigung durchgeführt werden.

Eine andere Verwendung als die in der vorliegenden Anleitung beschriebene oder eine Verwendung, die über die hier beschriebene hinausgeht, gilt als nicht bestimmungsgemäß. Nicht bestimmungsgemäß ist auch jede unmittelbare kommerzielle und industrielle Verwendung.

Achtung!

Jede missbräuchliche Verwendung ist untersagt.

1.2 Allgemeine Sicherheitshinweise

1.2.1 Gefahr durch Fehlbedienung

Durch Fehlbedienung können Sie sich selbst und andere gefährden und Sachschäden verursachen.

- ▶ Lesen Sie die vorliegende Anleitung und alle mitgeltenden Unterlagen sorgfältig durch, insb. das Kapitel "Sicherheit" und die Warnhinweise.
- ▶ Führen Sie nur diejenigen Tätigkeiten durch, zu denen die



vorliegende Betriebsanleitung anleitet.

1.2.2 Lebensgefahr durch Veränderungen am Produkt oder im Produktumfeld

- ▶ Entfernen, überbrücken oder blockieren Sie keinesfalls die Sicherheitseinrichtungen.
- ▶ Manipulieren Sie keine Sicherheitseinrichtungen.
- ▶ Zerstören oder entfernen Sie keine Plomben von Bauteilen.
- ▶ Nehmen Sie keine Veränderungen vor:
 - am Produkt
 - an den Zuleitungen für Wasser und Strom
 - am Sicherheitsventil
 - an den Ablaufleitungen
 - an baulichen Gegebenheiten, die Einfluss auf die Betriebssicherheit des Produkts haben können

1.2.3 Verletzungsgefahr und Risiko eines Sachschadens durch unsachgemäße oder unterlassene Wartung und Reparatur

- ▶ Versuchen Sie niemals, selbst Wartungsarbeiten oder Reparaturen an Ihrem Produkt durchzuführen.
- ▶ Lassen Sie Störungen und Schäden umgehend durch

einen Fachhandwerker be-
heben.

- ▶ Halten Sie die vorgegebenen Wartungsintervalle ein.

1.2.4 Risiko eines Sachschadens durch Frost

- ▶ Stellen Sie sicher, dass die Heizungsanlage bei Frost auf jeden Fall in Betrieb bleibt und alle Räume ausreichend temperiert sind.
- ▶ Wenn Sie den Betrieb nicht sicherstellen können, dann lassen Sie einen Fachhandwerker die Heizungsanlage entleeren.

2 Hinweise zur Dokumentation

2.1 Mitgeltende Unterlagen beachten

- ▶ Beachten Sie unbedingt alle Betriebsanleitungen, die Komponenten der Anlage beiliegen.

2.2 Unterlagen aufbewahren

- ▶ Bewahren Sie diese Anleitung sowie alle mitgeltenden Unterlagen zur weiteren Verwendung auf.

2.3 Gültigkeit der Anleitung

Diese Anleitung gilt ausschließlich für:

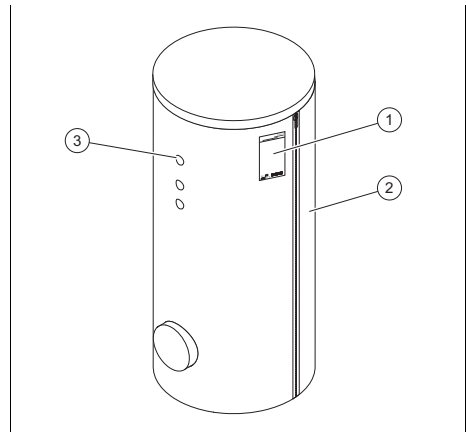
Produkt - Artikelnummer

VIH R 750/2	0010039304
VIH R 1000/2	0010039305
VIH R 1500/2	0010039306
VIH R 2000/2	0010039307
VIH RW 750/2	0010039308
VIH RW 1000/2	0010039309
VIH RW 1500/2	0010039310
VIH RW 2000/2	0010039311

3 Produktbeschreibung

Das Produkt ist ein Warmwasserspeicher.

3.1 Produktaufbau



- | | | | |
|---|--|---|--------------------------------------|
| 1 | Typenschild | 3 | Thermometer für Warmwassertemperatur |
| 2 | Warmwasserspeicher mit montierter Wärmedämmung | | |

3.2 Produktbeschreibung


Das Produkt dient der Bereithaltung von Warmwasser in Haushalten und Gewerbebetrieben. Der Warmwasserspeicher wird in Verbindung mit einem Heizungssystem betrieben. Das Warmwasser wird über einen Wärmetauscher erwärmt, der Warmwasserspeicher wird über einen ein Heizgerät oder eine Wärmepumpe betrieben.

Der Wärmetauscher ist im unteren Bereich des Speichers angeordnet. Mit der von unten aufsteigenden Wärmeenergie wird das komplette Trinkwasser im Speicher aufgeheizt und nutzbar gemacht. Immer wenn warmes Wasser aus dem Speicher entnommen wird, dann wird zugleich kaltes Wasser zugeführt.

3.3 Typenschild

Das Typenschild befindet sich auf der Wärmedämmung an der Vorderseite des Produkts.

Auf dem Typenschild sind folgende Angaben:

Angabe	Bedeutung
Serial-No.	Serialnummer
VIH R/RW.../2	Produktbezeichnung/ Produktgeneration - Ausstattungsvariante
Vs	Füllmenge
Pmax	maximal zulässiger Betriebsdruck
Tmax	maximal zulässige Betriebstemperatur
 21073700201168840908005011N8	Barcode und Serial- nummer 7. bis 16. Ziffer = Ar- tikelnummer des Pro- dukts

4 Betrieb

Das Produkt ist Bestandteil eines Heizungssystems und muss nicht bedient werden.

Die Warmwassertemperatur ist direkt am Thermometer des Speichers ablesbar.

5 Pflege und Wartung

5.1 Produkt pflegen

1. Reinigen Sie die Verkleidung mit einem feuchten Tuch und etwas lösungsmittelfreier Seife.
2. Verwenden Sie keine Sprays, keine Scheuermittel, keine Spülmittel, lösungsmittel- oder chlorhaltigen Reinigungsmittel.

5.2 Wartung

Voraussetzung für dauernde Betriebsbereitschaft und –sicherheit, Zuverlässigkeit und hohe Lebensdauer des Produkts sind eine jährliche Inspektion und eine Wartung des Produkts nach Bedarf durch einen Fachhandwerker.

6 Störungsbehebung

- ▶ Beheben Sie Störungen, wie in der Störungsbehebungstabelle beschrieben (→ Anhang).

7 Außerbetriebnahme

- ▶ Lassen Sie das Produkt von einem Fachhandwerker außer Betrieb nehmen.

8 Recycling und Entsorgung

Verpackung entsorgen

- ▶ Überlassen Sie die Entsorgung der Verpackung dem Fachhandwerker, der das Produkt installiert hat.

Gültigkeit: außer Frankreich

Produkt entsorgen



■ Wenn das Produkt mit diesem Zeichen gekennzeichnet ist:

- ▶ Entsorgen Sie das Produkt in diesem Fall nicht über den Hausmüll.
- ▶ Geben Sie stattdessen das Produkt an einer Sammelstelle für Elektro- oder Elektronik-Altgeräte ab.

Gültigkeit: Frankreich

Produkt entsorgen



- ▶ Entsorgen Sie das Produkt und dessen Zubehör ordnungsgemäß.
- ▶ Beachten Sie alle relevanten Vorschriften.

Personenbezogene Daten löschen

Personenbezogene Daten können durch unbefugte Dritte missbräuchlich verwendet werden.

Wenn das Produkt personenbezogene Daten enthält:

- ▶ Stellen Sie sicher, dass sich weder auf dem Produkt noch im Produkt (z. B. Online-Anmeldedaten o. ä.) personenbezogene Daten befinden, bevor Sie das Produkt entsorgen.

9 Garantie und Kundendienst

9.1 Garantie

Informationen zur Herstellergarantie erfragen Sie unter der auf der Rückseite angegebenen Kontaktadresse.

9.2 Kundendienst

Die Kontaktdaten unseres Kundendiensts finden Sie im Anhang oder auf unserer Website.

Anhang

A Störungsbehebung

Störung	mögliche Ursache	Maßnahme
Wasser tropft aus dem Produkt.	Anschlüsse undicht	▶ Lassen Sie die Ursache von einem Fachhandwerker beheben.
Plätschgeräusche sind aus dem Produkt zu hören.	Luft im Produkt	▶ Lassen Sie die Ursache von einem Fachhandwerker beheben.
Der Regler zeigt eine andere Speichertemperatur an als das Thermometer am Warmwasserspeicher.	Temperatursensor defekt oder falsch positioniert	▶ Lassen Sie die Ursache von einem Fachhandwerker beheben.

Stichwortverzeichnis

E	
Entsorgung	15
F	
Frost	13
P	
Pflege	15
Produktbeschreibung	14
R	
Recycling	15
Reinigung	15
Reparatur	13
S	
Störungsbehebung	15
U	
Unterlagen	14
W	
Wartung	13

Käyttöohjeet

Sisältö

1	Turvallisuus.....	20
1.1	Tarkoituksenmukainen käyttö	20
1.2	Yleiset turvaohjeet	20
2	Dokumentaatiota koskevat ohjeet	22
2.1	Muut sovellettavat asiakirjat.....	22
2.2	Asiakirjojen säilyttäminen	22
2.3	Ohjeiden voimassaolo	22
3	Tuotekuvaus.....	22
3.1	Tuotteen rakenne.....	22
3.2	Tuotekuvaus	22
3.3	Tyypikilpi	22
4	Käyttö.....	23
5	Hoito ja huolto.....	23
5.1	Tuotteen hoito	23
5.2	Huolto	23
6	Häiriöiden korjaaminen	23
7	Käytöstäpoisto.....	23
8	Kierrätys ja hävittäminen	23
9	Takuu ja asiakaspalvelu.....	24
9.1	Takuu.....	24
9.2	Asiakaspalvelu.....	24
Liite	25
A	Häiriöiden korjaaminen	25
Hakemisto	26

1 Turvallisuus

1.1 Tarkoituksenmukainen käyttö

Jos tuotetta käytetään epäasianmukaisella tai tarkoitukseen kuulumattomalla tavalla, käytöstä voi aiheutua vammoja tai hengenvaara käyttäjälle tai muille henkilöille tai käyttö voi vaurioittaa tuotetta tai aiheuttaa muita aineellisia vahinkoja.

Tuote on tarkoitettu erityisesti suljettuihin keskuslämmityksiin kotitalouksissa, liikuntatiloissa ja yrityksissä. Kaikki lämmittimet ja niiden yhdistelmät ovat mahdollisia.

Tarkoituksenmukaiseen käyttöön kuuluu:

- mukana toimitettavien tuotteen sekä laitteiston kaikkien osien käyttöohjeiden noudattaminen
- kaikkien ohjeissa mainittujen tarkastus- ja huoltoehtojen noudattaminen.

Tätä tuotetta saavat käyttää vähintään 8 vuotta täyttäneet lapset ja sellaiset henkilöt, joiden fyysiset, sensoriset tai mentaaliset kyvyt ovat rajoittuneet tai joilla ei ole tarvittavaa kokemusta ja tietoa, jos heille on valvotusti tai todistettavasti neuvottu tuotteen turvallinen käyttö ja jos he ymmärtävät käyttöön liittyvät vaarat. Lapset eivät saa

leikkiä tuotteella. Lapset eivät saa tehdä valvomatta puhdistustoimenpiteitä eivätkä omistajan tehtäväksi tarkoitettuja huoltotöitä.

Muu kuin oheisessa käyttöohjeessa kuvattu käyttö tai käyttö, joka ei vastaa tässä kuvattua käyttöä, ei ole tarkoituksenmukaista käyttöä. Epäasianmukaista käyttöä on myös kaikki välitön kaupallinen ja teollinen käyttö.

Huomautus!

Kaikki epäasianmukainen käyttö on kiellettyä.

1.2 Yleiset turvaohjeet

1.2.1 Virheellisen käytön aiheuttama vaara

Virheellinen käyttö voi aiheuttaa vaaran sinulle ja muille, minkä lisäksi siitä voi aiheutua aineellisia vahinkoja.

- ▶ Lue huolellisesti läpi nämä ohjeet ja kaikki muut pätevät asiakirjat. Kiinnitä erityistä huomiota "Turvallisuus"-lukuun ja varoituksiin.
- ▶ Tee vain sellaisia toimenpiteitä, jotka on kuvattu näissä käyttöohjeissa.

1.2.2 Tuotteen tai tuotteen ympäristön muuttamisesta aiheutuva hengenvaara

- ▶ Älä missään tapauksessa poista, irrota, ohita tai estä varolaitteita.
- ▶ Älä muuta turvavarusteita.
- ▶ Älä riko tai poista rakenneosien sinettejä.
- ▶ Älä tee mitään muutoksia:
 - tuotteeseen
 - vesiputkiin tai sähköjohtoihin
 - varoventtiiliin
 - poistokanaviin
 - rakenteellisiin osiin, jotka voivat vaikuttaa tuotteen käyttöturvallisuuteen

1.2.3 Epäasianmukaisesti suoritettujen tai tekemättä jätettyjen huolto- ja korjaustöiden seurauksena aiheutuva loukkaantumisvaara ja aineellisten vahinkojen vaara

- ▶ Älä yritä koskaan tehdä tuotteen huolto- tai korjaustöitä itse.
- ▶ Korjauta viat ja vauriot välittömästi ammattilaisella.
- ▶ Noudata annettuja huoltovälejä.

1.2.4 Jäätymisen aiheuttama aineellisten vahinkojen vaara

- ▶ Varmista, että lämmityslaite pysyy käynnissä myös pakkasella ja kaikkia huoneita lämmitetään riittävästi.
- ▶ Jos et voi varmistaa käynnissä pysymistä, pyydä ammattilaista tyhjentämään lämmityslaite.

2 Dokumentaatiota koskevat ohjeet

2.1 Muut sovellettavat asiakirjat

- Noudata ehdottomasti kaikkia laitteiston osia koskevia käyttöohjeita.

2.2 Asiakirjojen säilyttäminen

- Säilytä nämä ohjeet sekä kaikki sovellettavat asiakirjat myöhempää käyttöä varten.

2.3 Ohjeiden voimassaolo

Nämä ohjeet koskevat ainoastaan seuraavia:

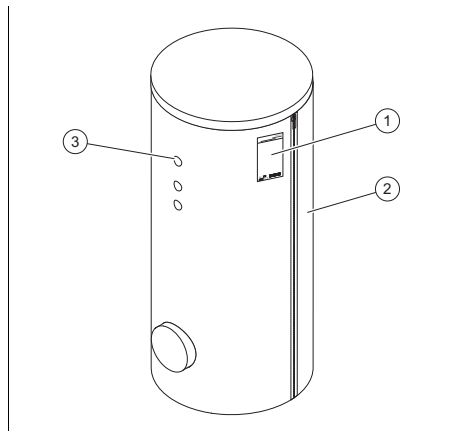
Tuote – tuotenumero

VIH R 750/2	0010039304
VIH R 1000/2	0010039305
VIH R 1500/2	0010039306
VIH R 2000/2	0010039307
VIH RW 750/2	0010039308
VIH RW 1000/2	0010039309
VIH RW 1500/2	0010039310
VIH RW 2000/2	0010039311

3 Tuotekuvas

Tuote on lämminvesivaraaja.

3.1 Tuotteen rakenne



- | | | | |
|---|---|---|-----------------------------------|
| 1 | Tyypikilpi | 3 | Lämpimän käyttöveden lämpömittari |
| 2 | Lämminvesivaraaja, jossa asennettu lämpöeristys | | |

3.2 Tuotekuvas

Tuotteen avulla varataan lämmintä käyttövedettä kotitalouksien ja elinkeinoelämän käyttöön. Lämminvesivaraajaa käytetään lämmitysjärjestelmän yhteydessä. Lämmin käyttövesi lämmitetään lämmönvaihtimella, lämminvesivaraaja toimii lämmityslaitteella tai lämpöpumpulla.

Lämmönvaihdin sijaitsee varaajan alaosassa. Alhaalta ylöspäin kohoava lämpöenergia lämmittää kaiken varaajassa olevan käyttöveden käyttöä varten. Aina kun varaajasta otetaan lämmintä vettä, sen tilalle johdetaan samalla kylmää vettä.

3.3 Tyypikilpi

Tyypikilpi sijaitsee lämpöeristeen päällä tuotteen etupuolella.

Tyypikilvessä on ilmoitettu seuraavat tiedot:

Tiedot	Merkitys
Sarjanumero	Sarjanumero
VIH R/RW.../2	Tuotteen nimi/tuotesukupolvi – varustaversio

Tiedot	Merkitys
Vs	Täyttömäärä
Pmax	suurin sallittu käyttöpaine
Tmax	korkein sallittu käyttölämpötila
	Viivakoodi ja sarjanumero 7. - 16. numero = tuotenumero

4 Käyttö

Tuote on osa lämmitysjärjestelmää, eikä sitä tarvitse käyttää erikseen.

Lämpimän käyttöveden lämpötilan voi katsoa suoraan varaajan lämpömittarista.

5 Hoito ja huolto

5.1 Tuotteen hoito

1. Puhdista verhoukostealla liinalla ja pienellä määrällä liuotinainetonta saippuaa.
2. Älä käytä suihkeita, hankausaineita, huuhteluaineita, liuotinaine- tai klooripitoisia puhdistusaineita.

5.2 Huolto

Tuotteen jatkuva käyttövalmius ja -turvallisuus, luotettavuus sekä pitkä käyttöikä edellyttävät, että ammattilainen tarkastaa ja huoltaa tuotteen vuosittain tarpeen mukaan.

6 Häiriöiden korjaaminen

- Korjaa häiriöt häiriöiden korjaustaulukon mukaan (→ liite).

7 Käytöstäpoisto

- Anna tuotteen käytöstäpoisto ammattilaisen tehtäväksi.

8 Kierrätys ja hävittäminen

Pakkauksen hävittäminen

- Anna pakkaus hävitettäväksi ammattihenkilölle, joka on asentanut tuotteen.

Voimassaolo: paitsi Ranska

Tuotteen hävittäminen



► Jos tuote on merkitty tällä merkillä:

- Älä hävitä tuotetta tällöin talousjätteen mukana.
- Vie tuote sen sijaan sähkö- ja elektroniikkaromun keräyspisteeseen.

Voimassaolo: Ranska

Tuotteen hävittäminen



- Hävitä tuote ja sen lisävarusteet asianmukaisella tavalla.
- Noudata kaikkia asiaa koskevia määräyksiä.

Henkilötietojen poistaminen

Asiattomat kolmannet osapuolet saattavat käyttää henkilötietoja väärin.

Jos tuote sisältää henkilötietoja:

- Varmista, ennen hävittämistä, ettei tuotteessa ole näkyvillä eikä tuote sisällä mitään henkilötietoja (esimerkiksi online-kirjautumistiedot jne.).

9 Takuu ja asiakaspalvelu

9.1 Takuu

Lisätietoja valmistajan takuusta saat ottamalla yhteyden taustapuolella ilmoitettuun osoitteeseen.

9.2 Asiakaspalvelu

Asiakaspalvelumme yhteystiedot löytyvät liitteestä tai verkkosivustoltamme.

Liite

A Häiriöiden korjaaminen

Häiriö	mahdollinen syy	Toimenpide
Tuotteesta tippuu vettä.	Liitännät vuotavat	► Korjauta ongelma ammattilaisella.
Tuotteesta kuuluu lotinaa.	Ilmaa tuotteessa	► Korjauta ongelma ammattilaisella.
Säätimen näyttämä varaajan lämpötila on eri kuin lämminvesivaraajan lämpömittarin.	Lämpötila-anturi viallinen tai sijoitettu väärin	► Korjauta ongelma ammattilaisella.

Hakemisto

A

Asiakirjat..... 22

H

Hoito..... 23

Huolto..... 21

Häiriöiden korjaaminen..... 23

Hävittäminen..... 23

J

Jäätyminen..... 21

K

Kierrätys..... 23

Korjaustyöt..... 21

P

Puhdistus..... 23

T

Tuotekuvaus..... 22

Notice d'emploi

Sommaire

1	Sécurité.....	28
1.1	Utilisation conforme	28
1.2	Consignes générales de sécurité	28
2	Remarques relatives à la documentation	30
2.1	Respect des documents complémentaires applicables	30
2.2	Conservation des documents	30
2.3	Validité de la notice.....	30
3	Description du produit	30
3.1	Structure du produit	30
3.2	Description du produit.....	30
3.3	Plaque signalétique	31
4	Fonctionnement.....	31
5	Entretien et maintenance	31
5.1	Entretien du produit	31
5.2	Maintenance	31
6	Dépannage	31
7	Mise hors service.....	31
8	Recyclage et mise au rebut	31
9	Garantie et service après- vente	32
9.1	Garantie	32
9.2	Service client	32
Annexe	33
A	Dépannage	33
Index	34

1 Sécurité

1.1 Utilisation conforme

Une utilisation incorrecte ou non conforme peut présenter un danger pour la vie et la santé de l'utilisateur ou d'un tiers, mais aussi endommager l'appareil et d'autres biens matériels.

Cet appareil a été spécialement conçu pour les installations de chauffage central des habitations, complexes sportifs et établissements commerciaux. Il est compatible avec tous les générateurs de chaleur, qu'ils soient seuls ou combinés.

L'utilisation conforme du produit suppose :

- le respect des notices d'utilisation fournies avec le produit ainsi que les autres composants de l'installation
- le respect de toutes les conditions d'inspection et de maintenance qui figurent dans les notices.

Ce produit peut être utilisé par des enfants âgés d'au moins 8 ans ainsi que des personnes qui ne sont pas en pleine possession de leurs capacités physiques, sensorielles ou mentales, ou encore qui manquent d'expérience ou de connaissances, à condition qu'elles aient été formées pour utili-

ser le produit en toute sécurité, qu'elles comprennent les risques encourus ou qu'elles soient correctement encadrées. Les enfants ne doivent pas jouer avec ce produit. Le nettoyage et l'entretien courant du produit ne doivent surtout pas être effectués par des enfants sans surveillance.

Toute utilisation autre que celle décrite dans la présente notice ou au-delà du cadre stipulé dans la notice sera considérée comme non conforme. Toute utilisation directement commerciale et industrielle sera également considérée comme non conforme.

Attention !

Toute utilisation abusive est interdite.

1.2 Consignes générales de sécurité

1.2.1 Danger en cas d'erreur de manipulation

Toute erreur de manipulation présente un danger pour vous-même, pour des tiers et peut aussi provoquer des dommages matériels.

- Lisez soigneusement la présente notice et l'ensemble des documents complémentaires applicables, et tout par-

ticulièrement le chapitre « Sécurité » et les avertissements.

- ▶ N'exécutez que les tâches pour lesquelles la présente notice d'utilisation fournit des instructions.

1.2.2 Danger de mort en cas de modifications apportées au produit ou dans l'environnement du produit

- ▶ Ne retirez, ne shuntez et ne bloquez en aucun cas les dispositifs de sécurité.
- ▶ Ne manipulez aucun dispositif de sécurité.
- ▶ Ne détériorez pas et ne retirez jamais les composants scellés du produit.
- ▶ N'effectuez aucune modification :
 - au niveau du produit
 - conduites hydrauliques et câbles électriques
 - au niveau de la soupape de sécurité
 - au niveau des conduites d'évacuation
 - au niveau des éléments de construction ayant une incidence sur la sécurité de fonctionnement du produit

1.2.3 Risques de blessures et de dommages matériels en cas de maintenance ou de réparation négligée ou non conforme

- ▶ Ne tentez jamais d'effectuer vous-même des travaux de maintenance ou de réparation de votre produit.
- ▶ Contactez immédiatement un installateur spécialisé afin qu'il procède au dépannage.
- ▶ Conformez-vous aux intervalles de maintenance prescrits.

1.2.4 Risque de dommages matériels sous l'effet du gel

- ▶ Assurez-vous que l'installation de chauffage reste en service dans tous les cas lorsqu'il gèle, mais aussi que toutes les pièces sont suffisamment chauffées.
- ▶ Si vous ne pouvez pas faire en sorte que l'installation de chauffage reste en service, faites-la vidanger par un installateur spécialisé.

2 Remarques relatives à la documentation

2.1 Respect des documents complémentaires applicables

- Conformez-vous impérativement à toutes les notices d'utilisation qui accompagnent les composants de l'installation.

2.2 Conservation des documents

- Conservez soigneusement cette notice ainsi que tous les autres documents complémentaires applicables pour pouvoir vous y référer ultérieurement.

2.3 Validité de la notice

Cette notice s'applique exclusivement aux modèles suivants :

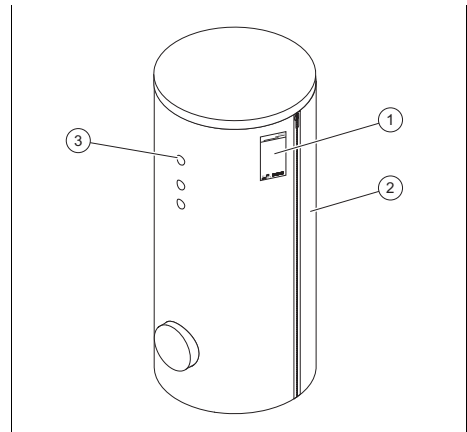
Produit - référence d'article

VIH R 750/2	0010039304
VIH R 1000/2	0010039305
VIH R 1500/2	0010039306
VIH R 2000/2	0010039307
VIH RW 750/2	0010039308
VIH RW 1000/2	0010039309
VIH RW 1500/2	0010039310
VIH RW 2000/2	0010039311

3 Description du produit

Ce produit est un ballon d'eau chaude sanitaire.

3.1 Structure du produit



- | | | | |
|---|---|---|---|
| 1 | Plaque signalétique | 3 | Thermomètre de température d'eau chaude |
| 2 | Ballon d'eau chaude sanitaire avec isolation thermique en place | | |


3.2 Description du produit

Le produit sert à stocker de l'eau chaude sanitaire à destination des ménages comme des établissements commerciaux. Le ballon d'eau chaude sanitaire est associé à un système de chauffage. L'eau chaude sanitaire est produite par un échangeur thermique. Le ballon d'eau chaude sanitaire est rattaché à une chaudière ou à une pompe à chaleur. L'échangeur thermique se trouve dans le bas du ballon. La chaleur qui monte depuis le bas du ballon chauffe toute l'eau sanitaire qu'il renferme et sert donc à produire de l'eau chaude. Dès que l'on tire de l'eau chaude du ballon, il y a de l'eau froide qui entre.

3.3 Plaque signalétique

La plaque signalétique se trouve sur l'isolation thermique, sur la face avant du produit.

Les informations qui figurent sur la plaque signalétique sont les suivantes :

Mention	Signification
N° de série	Numéro de série
VIH R/RW.../2	Désignation//génération du produit - variante d'équipement
Vs	Capacité
Pmax	Pression de service maximale autorisée
Tmax	Température de fonctionnement maximale autorisée
 21073700201168840908005011N6	Code-barres et numéro de série 7ème au 16ème chiffre = référence d'article du produit

4 Fonctionnement

Le produit est rattaché à un système de chauffage et ne nécessite pas d'intervention active.

La température d'eau chaude est indiquée par le thermomètre du ballon.

5 Entretien et maintenance

5.1 Entretien du produit

1. Nettoyez l'habillage avec un chiffon humecté d'eau savonneuse.
2. N'utilisez pas d'aérosol, de produit abrasif, de produit vaisselle, de détergent solvanté ou chloré.

5.2 Maintenance

Seules une inspection et une maintenance annuelles, réalisées en fonction des besoins par un installateur spécialisé, permettent de garantir la disponibilité et la sécurité, la fiabilité et la longévité du produit.

6 Dépannage

- ▶ Remédiez aux anomalies de fonctionnement comme indiqué dans le tableau de dépannage (→ annexe).

7 Mise hors service

- ▶ Confiez la mise hors service du produit à un professionnel qualifié.

8 Recyclage et mise au rebut

Mise au rebut de l'emballage

- ▶ Confiez la mise au rebut de l'emballage à l'installateur spécialisé qui a installé le produit.

Validité: sauf France

Mise au rebut de l'appareil



■ Si le produit porte ce symbole :

- ▶ Dans ce cas, ne jetez pas le produit avec les ordures ménagères.
- ▶ Éliminez le produit auprès d'un point de collecte d'équipements électriques et électroniques usagés.

Validité: France

Mise au rebut de l'appareil



- ▶ Éliminez correctement le produit et les accessoires.
- ▶ Conformez-vous à toutes les prescriptions en vigueur.

Suppression des données à caractère personnel

Les données à caractère personnel risquent d'être utilisées à mauvais escient par des tiers.

Si le produit renferme des données à caractère personnel :

- ▶ Avant de jeter le produit, assurez-vous qu'aucune donnée à caractère personnel (identifiants de connexion, par exemple) ne se trouve dessus ou à l'intérieur.

9 Garantie et service après-vente

9.1 Garantie

Pour obtenir des informations concernant la garantie constructeur, veuillez contacter l'adresse indiquée au verso.

9.2 Service client

Les coordonnées de notre service client figurent dans l'annexe ou sur notre site Internet.

Annexe

A Dépannage

Anomalie	Cause possible	Mesure
Il y a des gouttes d'eau qui s'écoulent du produit.	Problème d'étanchéité des raccordements	► Demandez à un professionnel qualifié de remédier à l'origine du problème.
Clapotis en provenance du produit.	Présence d'air dans le produit	► Demandez à un professionnel qualifié de remédier à l'origine du problème.
Le régulateur indique une température du ballon différente de celle du thermomètre du ballon d'eau chaude sanitaire.	Capteur de température défectueux ou mal placé	► Demandez à un professionnel qualifié de remédier à l'origine du problème.

Index

D

Dépannage	31
Description du produit	30
Documents	30

E

Entretien	31
-----------------	----

G

Gel	29
-----------	----

M

Maintenance	29
Mise au rebut.....	31

N

Nettoyage	31
-----------------	----

R

Recyclage.....	31
Réparation	29

Istruzioni per l'uso

Indice

1	Sicurezza	36
1.1	Uso previsto	36
1.2	Avvertenze di sicurezza generali	36
2	Avvertenze sulla documentazione	38
2.1	Osservanza della documentazione complementare	38
2.2	Conservazione della documentazione	38
2.3	Validità delle istruzioni	38
3	Descrizione del prodotto.....	38
3.1	Struttura prodotto.....	38
3.2	Descrizione del prodotto	38
3.3	Targhetta identificativa.....	39
4	Funzionamento	39
5	Cura e manutenzione	39
5.1	Cura del prodotto	39
5.2	Manutenzione	39
6	Soluzione dei problemi	39
7	Messa fuori servizio	39
8	Riciclaggio e smaltimento	39
9	Garanzia e servizio assistenza tecnica	40
9.1	Garanzia	40
9.2	Servizio assistenza tecnica.....	40
	Appendice	41
A	Soluzione dei problemi	41
	Indice analitico	42

1 Sicurezza

1.1 Uso previsto

Con un uso improprio, possono insorgere pericoli per l'incolumità dell'utilizzatore o di terzi o anche danni al prodotto e ad altri oggetti.

Il prodotto è previsto specificamente per riscaldamenti centralizzati chiusi in case, impianti sportivi e in imprese artigiane. Possono essere utilizzati tutti i generatori di calore anche in combinazione.

L'uso previsto comprende:

- Il rispetto delle istruzioni per l'uso del prodotto e di tutti gli altri componenti dell'impianto in allegato
- Il rispetto di tutti i requisiti di ispezione e manutenzione riportate nei manuali.

Questo prodotto può essere utilizzato da bambini di età pari e superiore agli 8 anni e da persone con ridotte capacità fisiche, sensoriali o mentali o senza esperienza e conoscenza a patto che vengano sorvegliati o istruiti sull'utilizzo del prodotto in sicurezza e che capiscano i pericoli connessi all'utilizzo del prodotto. I bambini non devono giocare con il prodotto. La pulizia e la manutenzione effettuabile dall'utente

non vanno eseguite da bambini senza sorveglianza.

Qualsiasi utilizzo diverso da quello descritto nel presente manuale o un utilizzo che vada oltre quanto sopra descritto è da considerarsi improprio. È improprio anche qualsiasi utilizzo commerciale e industriale diretto.

Attenzione!

Ogni impiego improprio non è ammesso.

1.2 Avvertenze di sicurezza generali



1.2.1 Pericolo a causa di un utilizzo errato

A seguito di un comando errato è possibile mettere a rischio se stessi e altre persone e causare danni materiali.

- ▶ Leggere attentamente queste istruzioni e tutta la documentazione complementare, in particolare il capitolo "Sicurezza" e le avvertenze.
- ▶ Eseguire le attività spiegate nelle presenti istruzioni per l'uso.

1.2.2 Pericolo di morte a causa delle modifiche al prodotto o nell'ambiente in cui è installato

- ▶ Non rimuovere, eludere né bloccare mai i dispositivi di sicurezza.

- 
- 
- ▶ Non manomettere i dispositivi di sicurezza.
 - ▶ Non rimuovere o distruggere alcun sigillo applicato ai componenti.
 - ▶ Non apportare modifiche:
 - al prodotto
 - alle linee di acqua e corrente
 - alla valvola di sicurezza
 - alle tubazioni di scarico
 - agli elementi costruttivi che possono influire sulla sicurezza operativa del prodotto
- in funzione e che tutti gli ambienti siano sufficientemente riscaldati.
- ▶ Nel caso in cui non si possa garantire il funzionamento, far svuotare l'impianto di riscaldamento da un tecnico qualificato.

1.2.3 Rischio di lesioni e danni materiali se la manutenzione e la riparazione non vengono effettuate o vengono effettuate in modo inadeguato

- ▶ Non tentare mai di eseguire di propria iniziativa lavori di manutenzione o interventi di riparazione del prodotto.
- ▶ Far eliminare immediatamente i guasti e i danni da un tecnico qualificato.
- ▶ Rispettare gli intervalli di manutenzione prescritti.

1.2.4 Rischio di un danno materiale causato dal gelo

- ▶ Assicurarsi che in caso di rischi di gelo l'impianto di riscaldamento rimanga sempre

2 Avvertenze sulla documentazione

2.1 Osservanza della documentazione complementare

- ▶ Attenersi tassativamente a tutti i manuali di servizio allegati ai componenti dell'impianto.

2.2 Conservazione della documentazione

- ▶ Conservare il presente manuale e tutti altri documenti validi per l'ulteriore uso.

2.3 Validità delle istruzioni

Le presenti istruzioni valgono esclusivamente per:

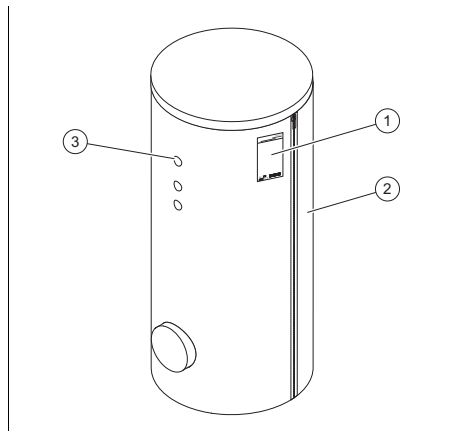
Codice di articolo del prodotto

VIH R 750/2	0010039304
VIH R 1000/2	0010039305
VIH R 1500/2	0010039306
VIH R 2000/2	0010039307
VIH RW 750/2	0010039308
VIH RW 1000/2	0010039309
VIH RW 1500/2	0010039310
VIH RW 2000/2	0010039311

3 Descrizione del prodotto

Il prodotto è un bollitore per acqua calda sanitaria.

3.1 Struttura prodotto



- 1 Targhetta identificativa
- 2 Bollitore per acqua calda sanitaria con isolamento termico montato
- 3 Termometro per la temperatura dell'acqua calda sanitaria

3.2 Descrizione del prodotto


Il prodotto ha lo scopo di mettere a disposizione acqua calda sanitaria nelle abitazioni residenziali e piccole imprese. Il bollitore per acqua calda sanitaria viene azionato in combinazione con un impianto di riscaldamento. L'acqua calda sanitaria viene riscaldata tramite uno scambiatore di calore, il bollitore viene azionato tramite un apparecchio di riscaldamento o una pompa di calore.

Lo scambiatore di calore è collocato nella zona inferiore del bollitore. Con l'energia termica che sale dal basso, viene scaldata tutta l'acqua sanitaria contenuta nel bollitore ed essa viene resa disponibile. Ogni volta che viene prelevata dell'acqua dal bollitore, in esso si introduce contemporaneamente acqua fredda.

3.3 Targhetta identificativa

La targhetta identificativa si trova sull'isolamento termico sul lato anteriore del prodotto.

Sulla targhetta identificativa sono riportate le seguenti indicazioni:

Indicazione	Significato
Serial-No.	Numero di serie
VIH R/RW.../2	Denominazione del prodotto/generazione prodotto - variante
Vs	Quantità di riempimento
Pmax	Pressione di esercizio massima consentita
Tmax	Temperatura di esercizio massima ammessa
 21073700201168840908005011N8	Codice a barre e numero di serie Dalla cifra 7 alla cifra 16 = codice di articolo del prodotto

4 Funzionamento

Il prodotto è parte integrante di un impianto di riscaldamento e non deve essere comandato separatamente.

La temperatura dell'acqua calda sanitaria è leggibile direttamente sul termometro del bollitore.

5 Cura e manutenzione

5.1 Cura del prodotto

1. Pulire il pannello con un panno umido e un po' di sapone privo di solventi.
2. Non utilizzare spray, sostanze abrasive, detersivi, né detersivi contenenti solventi o cloro.

5.2 Manutenzione

Presupposti per una continua operatività, per una sicurezza di esercizio, per l'affidabilità, nonché per una lunga durata di vita del prodotto, sono l'esecuzione di un'ispezione annuale e di una manutenzione del prodotto secondo necessità da parte di un tecnico qualificato.

6 Soluzione dei problemi

- Risolvere le anomalie come descritto nella tabella Soluzione dei problemi (→ appendice).

7 Messa fuori servizio

- Far disattivare il prodotto da un tecnico qualificato.

8 Riciclaggio e smaltimento

Smaltimento dell'imballaggio

- Incaricare dello smaltimento dell'imballaggio del prodotto il tecnico qualificato che lo ha installato.

Validità: eccetto Francia

Smaltimento del prodotto



■ Se il prodotto è contrassegnato con questo simbolo:

- In questo caso non smaltire il prodotto con i rifiuti domestici.
- Conferire invece il prodotto in un punto di raccolta per apparecchi elettrici o elettronici usati.

Validità: Francia

Smaltimento del prodotto



- ▶ Smaltire correttamente il prodotto e i relativi accessori.
- ▶ Osservare tutte le norme vigenti.

Eliminazione dei dati personali

I dati personali possono essere utilizzati impropriamente da soggetti terzi non autorizzati.

Se il prodotto contiene dati personali:

- ▶ Prima di smaltire il prodotto, assicurarsi che non vi siano apposti né contenuti dati personali (per esempio dati di registrazione online o simili).

9 Garanzia e servizio assistenza tecnica

9.1 Garanzia

Informazioni sulla garanzia del produttore possono essere richieste sull'indirizzo di contatto indicato sul retro.

9.2 Servizio assistenza tecnica

I dati di contatto del nostro servizio assistenza tecnica sono riportati nell'appendice o nel nostro sito web.

Appendice

A Soluzione dei problemi

Anomalia	Possibile causa	Provvedimento
Dal prodotto gocciola acqua.	Raccordi non a tenuta	► Far risolvere la causa da un tecnico qualificato.
Si sentono gorgoglii d'acqua provenienti dal prodotto.	Aria nel prodotto	► Far risolvere la causa da un tecnico qualificato.
La centralina indica una temperatura del bollitore diversa da quella del termometro sul bollitore per acqua calda sanitaria.	Sensore di temperatura difettoso o posizionato in modo errato	► Far risolvere la causa da un tecnico qualificato.

Indice analitico

C	
Cura.....	39
D	
Descrizione del prodotto.....	38
Documentazione	38
G	
Gelo	37
M	
Manutenzione.....	37
P	
Pulizia	39
R	
Riciclaggio	39
Riparazione	37
S	
Smaltimento	39
Soluzione dei problemi	39

Gebruiksaanwijzing

Inhoudsopgave

1	Veiligheid	44
1.1	Reglementair gebruik.....	44
1.2	Algemene veiligheidsinstruc- ties	44
2	Aanwijzingen bij de documentatie	46
2.1	Aanvullend geldende documenten in acht nemen	46
2.2	Documenten bewaren.....	46
2.3	Geldigheid van de handleiding	46
3	Productbeschrijving	46
3.1	Productopbouw.....	46
3.2	Productbeschrijving	46
3.3	Typeplaatje	47
4	Bedrijf	47
5	Onderhoud	47
5.1	Product onderhouden	47
5.2	Onderhoud	47
6	Verhelpen van storingen	47
7	Uitbedrijfname	47
8	Recycling en afvoer	47
9	Garantie en klantendienst	48
9.1	Garantie	48
9.2	Serviceteam.....	48
	Bijlage	49
A	Verhelpen van storingen	49
	Trefwoordenlijst	50

1 Veiligheid

1.1 Reglementair gebruik

Er kan bij ondeskundig of oneigenlijk gebruik gevaar ontstaan voor lijf en leven van de gebruiker of derden resp. schade aan het product en andere voorwerpen.

Het product is speciaal bedoeld voor gesloten centrale verwarmingen in huishoudens, sporthallen en bedrijfsgebouwen. Alle warmteopwekkers inclusief combinatie daarvan komen in aanmerking.

Het reglementaire gebruik houdt in:

- het naleven van de meegeleverde gebruiksaanwijzingen van het product alsook van alle andere componenten van de installatie
- het naleven van alle in de handleidingen vermelde inspectie- en onderhoudsvoorwaarden.

Dit product kan door kinderen vanaf 8 jaar alsook personen met verminderde fysieke, sensorische of mentale capaciteiten of gebrek aan ervaring en kennis gebruikt worden, als ze onder toezicht staan of m.b.t. het veilige gebruik van het product geïnstrueerd werden en de daaruit resulterende gevaren verstaan. Kinderen mogen niet

met het product spelen. Reiniging en onderhoud door de gebruiker mogen niet door kinderen zonder toezicht uitgevoerd worden.

Een ander gebruik dan het in deze handleiding beschreven gebruik of een gebruik dat van het hier beschreven gebruik afwijkt, geldt als niet reglementair. Als niet reglementair gebruik geldt ook ieder direct commercieel of industrieel gebruik.

Attentie!

Ieder misbruik is verboden.

1.2 Algemene veiligheidsinstructies

1.2.1 Gevaar door foute bediening

Door foute bediening kunt u zichzelf en anderen in gevaar brengen en materiële schade veroorzaken.

- ▶ Lees deze handleiding en alle andere documenten die van toepassing zijn zorgvuldig, vooral het hoofdstuk "Veiligheid" en de waarschuwingen.
- ▶ Voer alleen de werkzaamheden uit waarover deze gebruiksaanwijzing aanwijzingen geeft.

1.2.2 Levensgevaar door veranderingen aan het product of in de omgeving van het product

- ▶ Verwijder, overbrug of blokkeer in geen geval de veiligheidsinrichtingen.
- ▶ Manipuleer geen veiligheidsinrichtingen.
- ▶ Vernietig of verwijder geen verzegelingen van componenten.
- ▶ Breng geen veranderingen aan:
 - aan het product
 - aan de toevoerleidingen voor water en stroom
 - aan de veiligheidsklep
 - aan de afvoerleidingen
 - aan bouwconstructies die de gebruiksveiligheid van het product kunnen beïnvloeden

1.2.3 Verwondingsgevaar en gevaar voor materiële schade door ondeskundig of niet-uitgevoerd onderhoud en ondeskundige of niet-uitgevoerde reparatie

- ▶ Probeer nooit om zelf onderhoudswerk of reparaties aan uw product uit te voeren.
- ▶ Laat storingen en schade onmiddellijk door een installateur verhelpen.

- ▶ Neem de opgegeven onderhoudsintervallen in acht.

1.2.4 Gevaar voor materiële schade door vorst

- ▶ Zorg ervoor dat de CV-installatie bij vorst in elk geval in gebruik blijft en alle vertrekken voldoende getempereerd zijn.
- ▶ Als u het bedrijf niet kunt garanderen, dan laat u een installateur de CV-installatie leggen.

2 Aanwijzingen bij de documentatie

2.1 Aanvullend geldende documenten in acht nemen

- ▶ Neem absoluut alle gebruiksaanwijzingen die bij de componenten van de installatie worden meegeleverd in acht.

2.2 Documenten bewaren

- ▶ Bewaar deze handleiding alsook alle documenten die van toepassing zijn voor het verdere gebruik.

2.3 Geldigheid van de handleiding

Deze handleiding geldt uitsluitend voor:

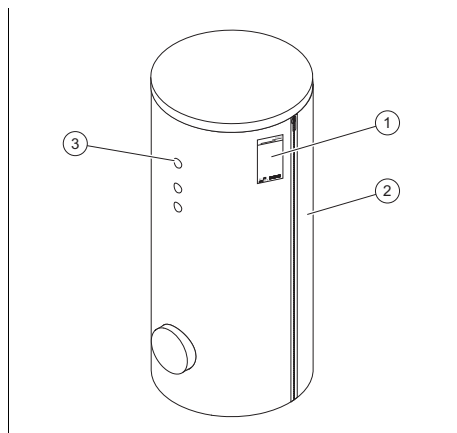
Productartikelnummer

VIH R 750/2	0010039304
VIH R 1000/2	0010039305
VIH R 1500/2	0010039306
VIH R 2000/2	0010039307
VIH RW 750/2	0010039308
VIH RW 1000/2	0010039309
VIH RW 1500/2	0010039310
VIH RW 2000/2	0010039311

3 Productbeschrijving

Het product is een warmwaterboiler.

3.1 Productopbouw



- | | | | |
|---|---|---|---------------------------------------|
| 1 | Typeplaatje | 3 | Thermometer voor warmwatertemperatuur |
| 2 | Warmwaterboiler met gemonteerde warmte-isolatie | | |

3.2 Productbeschrijving

Het product dient voor het ter beschikking houden van warm water in huishoudens en bedrijven. De warmwaterboiler wordt in combinatie met een CV-systeem gebruikt. Het warm water wordt via een warmtewisselaar verwarmd, de warmwaterboiler wordt via een CV-toestel of een warmtepomp aangestuurd.

De warmtewisselaar is in het onderste bereik van de boiler aangebracht. Met de van onderen opstijgende warmte-energie wordt het volledige drinkwater in de boiler opgewarmd en bruikbaar gemaakt. Altijd als warm water uit de boiler genomen wordt, wordt tegelijk koud water toegevoerd.

3.3 Typeplaatje

Het typeplaatje bevindt zich op de warmte-isolatie aan de voorkant van het product.

Op het typeplaatje vindt u de volgende informatie:

Informatie	Betekenis
Serienummer.	Serienummer
VIH R/RW.../2	Productbenaming/ /productgeneratie - uitrustingsvariant
Vs	Inhoud
Pmax	Maximaal toegestane bedrijfsdruk
Tmax	Maximaal toegestane bedrijfstemperatuur
 21073700201168840908005011N8	Barcode en serie- nummer 7e tot 16e cijfer = artikelnummer van het product

4 Bedrijf

Het product is onderdeel van een CV-systeem en hoeft niet te worden bediend.

De warmwatertemperatuur kan direct op de thermometer van de boiler worden afgelezen.

5 Onderhoud

5.1 Product onderhouden

1. Reinig de mantel met een vochtige doek en een beetje oplosmiddelvrije zeep.
2. Gebruik geen sprays, geen schuurmiddelen, geen afwasmiddelen, oplosmiddel- of chloorhoudende reinigingsmiddelen.

5.2 Onderhoud

Voor de continue inzetbaarheid, gebruiksviligheid, betrouwbaarheid en lange levensduur van het product zijn een jaarlijkse inspectie en een onderhoud van het product naar behoefte door de installateur noodzakelijk.

6 Verhelpen van storingen

- Los storing op, zoals in de tabel storingen oplossen staat beschreven (→ bijlage).

7 Uitbedrijfname

- Laat het product door een vakman buiten bedrijf stellen.

8 Recycling en afvoer

Verpakking afvoeren

- Laat de verpakking door de installateur afvoeren die het product geïnstalleerd heeft.

Geldigheid: behalve Frankrijk

Product afvoeren



■ Als het product met dit teken is aangeduid:

- Gooi het product in dat geval niet met het huisvuil weg.
- Geeft het product in plaats daarvan af bij een inzamelpunt voor oude elektrische of elektronische apparaten.

Product afvoeren



- ▶ Voer het product en alle toebehoren reglementair af.
- ▶ Neem alle relevante voorschriften in acht.

Persoonsgerelateerde gegevens wissen

Persoonsgerelateerde gegevens kunnen door onbevoegde derden worden misbruikt.

Wanneer het product persoonsgebonden gegevens bevat:

- ▶ Waarborg dat zich zowel op als in het product (bijv. online inloggegevens e.d.) geen persoonsgerelateerde gegevens bevinden, voordat u het product afvoert.

9 Garantie en klantendienst

9.1 Garantie

Informatie over de fabrieksgarantie kunt u via het op de achterkant vermelde contactadres verkrijgen.

9.2 Serviceteam

De contactgegevens van ons serviceteam vindt u in de bijlage of op onze website.

Bijlage

A Verhelpen van storingen

Storing	Mogelijke oorzaak	Maatregel
Water druppelt uit het product.	Aansluitingen lek	► Laat de oorzaak door een vakman verhelpen.
Spetterende geluiden zijn uit het product te horen.	Lucht in het product	► Laat de oorzaak door een vakman verhelpen.
De thermostaat geeft een andere boiler-temperatuur aan dan de thermometer op de warmwaterboiler.	Temperatuursensor defect of verkeerd gepositioneerd	► Laat de oorzaak door een vakman verhelpen.

Trefwoordenlijst

A

Afvoer 47

D

Documenten 46

O

Onderhoud 45, 47

P

Productbeschrijving 46

R

Recycling 47

Reiniging 47

Reparatie 45

V

Verhelpen van storingen 47

Vorst 45

Manual de instruções

Conteúdo

1	Segurança	52
1.1	Utilização adequada	52
1.2	Advertências gerais de segurança	52
2	Notas relativas à documentação	54
2.1	Atenção aos documentos a serem respeitados	54
2.2	Guardar os documentos	54
2.3	Validade do manual	54
3	Descrição do produto.....	54
3.1	Estrutura do produto	54
3.2	Descrição do produto.....	54
3.3	Chapa de características.....	55
4	Serviço.....	55
5	Conservação e manutenção.....	55
5.1	Conservar o produto	55
5.2	Manutenção	55
6	Eliminação de falhas	55
7	Colocação fora de serviço	55
8	Reciclagem e eliminação	55
9	Garantia e serviço de apoio ao cliente	56
9.1	Garantia	56
9.2	Serviço de apoio ao cliente.....	56
Anexo	57
A	Eliminação de falhas	57
Índice remissivo	58

1 Segurança

1.1 Utilização adequada

Uma utilização incorreta ou indevida pode resultar em perigos para a vida e a integridade física do utilizador ou de terceiros e danos no produto e outros bens materiais.

O produto foi especialmente concebido para sistemas de aquecimento central em circuito fechado para uso doméstico, estádios e estabelecimentos comerciais. Estão em causa todos os geradores de calor incluindo as suas combinações.

A utilização adequada abrange o seguinte:

- a observância das instruções de uso do produto e de todos os outros componentes da instalação, fornecidas juntamente
- o cumprimento de todas as condições de inspeção e manutenção contidas nos manuais.

Este produto pode ser utilizado por crianças a partir dos 8 anos de idade, assim como por pessoas com capacidades físicas, sensoriais ou mentais reduzidas ou que não possuam muita experiência ou conhecimento, desde que sejam vigiadas ou tenham sido instruídas sobre o manuseio seguro do produto e

compreendam os possíveis perigos resultantes da utilização do mesmo. As crianças não podem brincar com o produto. A limpeza e a manutenção destinada ao utilizador não podem ser efetuadas por crianças sem supervisão.

Uma outra utilização que não a descrita no presente manual ou uma utilização que vá para além do que é aqui descrito é considerada incorreta. Do mesmo modo, qualquer utilização com fins diretamente comerciais e industriais é considerada incorreta.

Atenção!


Está proibida qualquer utilização indevida.

1.2 Advertências gerais de segurança

1.2.1 Perigo devido a operação incorreta

Devido à operação incorreta pode colocar-se em risco a si próprio e a terceiros, assim como provocar danos materiais.

- ▶ Leia cuidadosamente o presente manual e todos os documentos a serem respeitados, em particular o capítulo "Segurança" e as indicações de aviso.
- ▶ Realize apenas as atividades para as quais as presentes



instruções de uso dão orientação.

1.2.2 Perigo de vida devido a alterações no aparelho ou na área circundante do aparelho


- ▶ Nunca remova, neutralize ou bloqueie os dispositivos de segurança.
- ▶ Nunca manipule os dispositivos de segurança.
- ▶ Nunca destrua nem remova os selos dos componentes.
- ▶ Não proceda a alterações:
 - no produto
 - nos tubos de alimentação de água e de corrente
 - na válvula de segurança
 - nos tubos de descarga
 - em circunstâncias que possam ter influência na segurança de funcionamento do aparelho

1.2.3 Perigo de ferimentos e risco de danos materiais devido a uma manutenção e uma reparação incorretas ou não autorizadas

- ▶ Nunca tente executar trabalhos de manutenção ou reparações no aparelho por iniciativa própria.
- ▶ Solicite a eliminação imediata de falhas e danos por um técnico certificado.

▶ Mantenha os intervalos de manutenção indicados.

1.2.4 Risco de danos materiais causados pelo gelo

- ▶ Certifique-se de que, em circunstância alguma, o sistema de aquecimento permanece em serviço caso haja formação de gelo e que todos os locais se encontram a uma temperatura suficiente.
 - ▶ Se não conseguir assegurar o serviço, solicite a um técnico especializado que esvazie o sistema de aquecimento.
- 

2 Notas relativas à documentação

2.1 Atenção aos documentos a serem respeitados

- ▶ Tenha particular atenção a todos os manuais de instruções que são fornecidos juntamente com os componentes da instalação.

2.2 Guardar os documentos

- ▶ Conserve este manual bem como todos os documentos a serem respeitados para utilização posterior.

2.3 Validade do manual

Este manual é válido exclusivamente para:

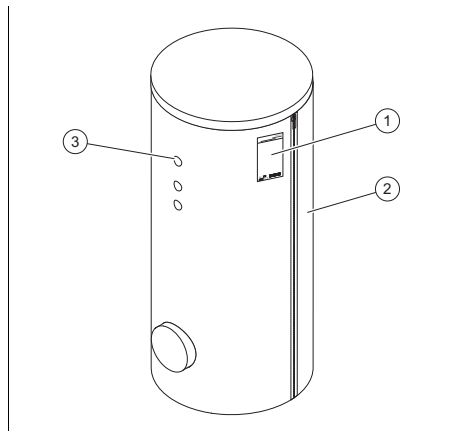
Aparelho - Número de artigo

VIH R 750/2	0010039304
VIH R 1000/2	0010039305
VIH R 1500/2	0010039306
VIH R 2000/2	0010039307
VIH RW 750/2	0010039308
VIH RW 1000/2	0010039309
VIH RW 1500/2	0010039310
VIH RW 2000/2	0010039311

3 Descrição do produto

O produto é um acumulador de água quente sanitária.

3.1 Estrutura do produto



- 1 Chapa de características
- 2 Acumulador de água quente sanitária com isolamento térmico montado
- 3 Termómetro para temperatura da água quente

3.2 Descrição do produto


O produto serve para manter água quente disponível para o consumo doméstico e em estabelecimentos comerciais. O acumulador de água quente sanitária é operado em conjunto com um sistema de aquecimento. A água quente é aquecida através de um permutador de calor, o acumulador de água quente sanitária é operado através de um aquecedor ou de uma bomba de calor.

O permutador de calor está posicionado na zona inferior do acumulador. Com a energia térmica que sobe da zona inferior, toda a água de consumo é aquecida e tornada utilizável no acumulador. Sempre que é retirada água quente do acumulador, é acrescentada água fria em simultâneo.

3.3 Chapa de características

A chapa de características encontra-se no isolamento térmico na parte frontal do produto.

Na chapa de características existem as seguintes indicações:

Indicação	Significado
N.º série	Número de série
VIH R/RW.../2	Designação do produto/Geração do produto - Variante de equipamento
Vs	Capacidade
Pmáx	Pressão de funcionamento máxima permitida
Tmáx.	Temperatura de serviço máxima permitida
 21073700201168840908005011N8	Código de barras e número de série 7.º ao 16.º algarismo = número de artigo do produto

4 Serviço

O produto é parte integrante de um sistema de aquecimento e não tem de ser operado.

A temperatura da água quente pode ser lida diretamente no termómetro do acumulador.

5 Conservação e manutenção

5.1 Conservar o produto

1. Limpe a envolvente com um pano húmido e um pouco de sabão isento de solventes.
2. Não utilize sprays, produtos abrasivos, detergentes, produtos de limpeza com solventes ou cloro.

5.2 Manutenção

Para garantir a operacionalidade e segurança contínua, a fiabilidade e uma vida útil prolongada do produto, é imprescindível que um técnico especializado efetue uma inspeção anual e uma manutenção do produto conforme a necessidade.

6 Eliminação de falhas

- ▶ Elimine as falhas tal como descrito na tabela de eliminação de falhas (→ Anexo).

7 Colocação fora de serviço

- ▶ Solicite a um técnico especializado que coloque o aparelho fora de funcionamento.

8 Reciclagem e eliminação

Eliminar a embalagem

- ▶ Incumba o técnico especializado que instalou o produto da eliminação da respetiva embalagem.

Validade: exceto França

Eliminar o produto



Se o produto estiver identificado com este símbolo:

- ▶ Neste caso, não elimine o produto com o lixo doméstico.

- ▶ Entregue antes o produto num centro de recolha para resíduos de equipamentos elétricos e eletrónicos.

Validade: França

Eliminar o produto



- ▶ Elimine corretamente o produto e todos os seus acessórios.
- ▶ Respeite todas as normas relevantes.

Apagar dados pessoais

Os dados pessoais podem ser usados de forma abusiva por terceiros não autorizados.

Se o produto contiver dados pessoais:

- ▶ Certifique-se de que não existem dados pessoais no produto (p. ex. dados de acesso online, entre outros) antes de eliminar o produto.

9 Garantia e serviço de apoio ao cliente

9.1 Garantia

Solicite as informações relativas à garantia do fabricante através do endereço de contacto indicado no verso.

9.2 Serviço de apoio ao cliente

Pode encontrar os dados de contacto do nosso serviço a clientes em anexo ou na nossa página de Internet.

Anexo

A Eliminação de falhas

Falha	Possível causa	Medida
Pinga água do produto.	Ligações com fugas	► Solicite a um técnico especializado que elimine a causa.
Ouvem-se sons de salpicos do produto.	Ar no produto	► Solicite a um técnico especializado que elimine a causa.
O regulador indica outra temperatura do acumulador diferente da exibida no termómetro no acumulador de água quente sanitária.	Sensor de temperatura com defeito ou mal posicionado	► Solicite a um técnico especializado que elimine a causa.

Índice remissivo

C	
Conservação	55
D	
Descrição do produto	54
Documentação	54
E	
Eliminação	55
Eliminação de falhas	55
G	
Gelo	53
L	
Limpeza	55
M	
Manutenção.....	53
R	
Reciclagem.....	55
Reparação.....	53

Návod na obsluhu

Obsah

1	Bezpečnosť	60
1.1	Použitie podľa určenia	60
1.2	Všeobecné bezpečnostné upozornenia	60
2	Pokyny k dokumentácii	62
2.1	Dodržiavanie súvisiacich podkladov	62
2.2	Uschovanie podkladov.....	62
2.3	Platnosť návodu.....	62
3	Opis výrobku	62
3.1	Konštrukcia výrobku	62
3.2	Opis výrobku.....	62
3.3	Typový štítok.....	63
4	Prevádzka	63
5	Starostlivosť a údržba	63
5.1	Ošetrovanie výrobku.....	63
5.2	Údržba	63
6	Odstránenie porúch	63
7	Vyradenie z prevádzky	63
8	Recyklácia a likvidácia	63
9	Záruka a zákaznícky servis	64
9.1	Záruka.....	64
9.2	Zákaznícky servis	64
	Príloha	65
A	Odstránenie porúch	65
	Zoznam hesiel	66

1 Bezpečnosť

1.1 Použitie podľa určenia

Pri neodbornom používaní alebo používaní v rozpore s určením môžu vznikáť nebezpečenstvá poranenia alebo ohrozenia života používateľa alebo tretích osôb, resp. poškodenia výrobku a iných vecných hodnôt.

Výrobok je určený špeciálne pre uzatvorené ústredné kúrenia v domácnostiach, športoviskách a podnikateľských prevádzkach. Do úvahy prichádzajú všetky zdroje tepla vrátane ich kombinácií.

Použitie podľa určenia zahŕňa:

- dodržiavanie príslušných návodov na obsluhu výrobku a tiež všetkých ostatných komponentov systému
- dodržiavanie všetkých podmienok inšpekcie a údržby uvedených v návodoch.

Tento výrobok môžu používať deti od veku 8 rokov a okrem toho aj osoby so zníženými fyzickými, sensorickými alebo mentálnymi schopnosťami alebo s nedostatkom skúseností a vedomostí, len ak sú pod dozorom alebo ak boli poučené ohľadne bezpečného používania výrobku a porozumeli nebezpečenstvám, ktoré z pou-

žívania vyplývajú. Deti sa s výrobkom nesmú hrať. Čistenie a užívateľská údržba sa nesmú vykonávať deťmi bez dozoru.

Iné použitie, ako použitie opísané v predloženom návode alebo použitie, ktoré presahuje rámec tu opísaného použitia, sa považuje za použitie v rozpore s určením. Za použitie v rozpore s určením sa považuje aj každé bezprostredné komerčné a priemyselné použitie.

Pozor!

Akékoľvek zneužitie je zakázané.

1.2 Všeobecné bezpečnostné upozornenia

1.2.1 Nebezpečenstvo spôsobené chybnou obsluhou

Chybnou obsluhou môžete ohroziť samých seba a iné osoby a zapríčiniť vznik hmotných škôd.

- ▶ Starostlivo si prečítajte predkladaný návod a všetky súvisiace platné podklady, najmä kapitolu „Bezpečnosť“ a výstražné upozornenia.
- ▶ Vykonávajte iba také činnosti, ku ktorým vás vedie predložený návod na použitie.

1.2.2 Riziko ohrozenia života vyvolané zmenami na výrobku alebo v okolí výrobku

- ▶ V žiadnom prípade neodstraňujte, nepremosťujte ani neblokujte bezpečnostné zariadenia.
- ▶ Nemanipulujte s bezpečnostnými zariadeniami.
- ▶ Neničte ani neodstraňujte plomby z konštrukčných dielov.
- ▶ Nevykonávajte žiadne zmeny:
 - na výrobku,
 - na prívodoch vody a prúdu
 - na poistnom ventile
 - a odtokových potrubíach
 - na stavebných danostiach, ktoré môžu mať vplyv na prevádzkovú bezpečnosť výrobku.

1.2.3 Nebezpečenstvo poranenia a riziko vecnej škody v dôsledku neodbornej alebo zanedbanej údržby a opravy

- ▶ Nikdy sa nepokúšajte sami vykonávať údržbové práce ani opravy na vašom výrobku.
- ▶ Poruchy a poškodenia nechajte ihneď odstrániť odborníkom.
- ▶ Dodržiavajte zadané intervaly údržby.

1.2.4 Riziko hmotnej škody spôsobenej mrazom

- ▶ Zabezpečte, aby vykurovací systém ostal počas mrazu v každom prípade v prevádzke a aby sa dostatočne temperovali všetky priestory.
- ▶ Ak nedokážete zabezpečiť prevádzku, potom nechajte vykurovací systém vypustiť servisnému technikovi.

2 Pokyny k dokumentácii

2.1 Dodržiavanie súvisiacich podkladov

- ▶ Bezpodmienečne dodržiavajte všetky návody na obsluhu, ktoré sú priložené ku komponentom systému.

2.2 Uschovanie podkladov

- ▶ Tento návod, ako aj všetky súvisiace podklady uschovajte pre ďalšie použitie.

2.3 Platnosť návodu

Tento návod platí výlučne pre:

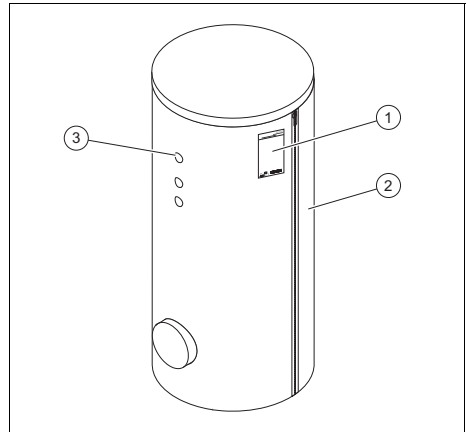
Výrobok – číslo výrobku

VIH R 750/2	0010039304
VIH R 1000/2	0010039305
VIH R 1500/2	0010039306
VIH R 2000/2	0010039307
VIH RW 750/2	0010039308
VIH RW 1000/2	0010039309
VIH RW 1500/2	0010039310
VIH RW 2000/2	0010039311

3 Opis výrobku

Výrobok je zásobníkom teplej vody.

3.1 Konštrukcia výrobku



- | | | | |
|---|--|---|------------------------------------|
| 1 | Typový štítok | 3 | Termometer pre teplotu teplej vody |
| 2 | Zásobník teplej vody s namontovanou tepelnou izoláciou | | |

3.2 Opis výrobku


Výrobok slúži na prípravu teplej vody v domácnostiach a podnikateľských prevádzkach. Zásobník teplej vody sa prevádzkuje v spojení s vykurovacím systémom. Teplá voda sa zahrieva prostredníctvom výmenníka tepla, zásobník teplej vody sa prevádzkuje prostredníctvom vykurovacieho zariadenia alebo tepelného čerpadla.

Výmenník tepla je umiestnený v spodnej časti zásobníka. Pomocou tepelnej energie stúpajúcej zdola sa ohrieva kompletná pitná voda v zásobníku a stáva sa využiteľnou. Vždy keď sa teplá voda odoberá zo zásobníka, súčasne sa privádza studená voda.

3.3 Typový štítok

Typový štítok sa nachádza na tepelnej izolácii na prednej strane výrobku.

Na typovom štítku sa nachádzajú nasledujúce údaje:

Údaj	Význam
Sériové č.	Sériové číslo
VIH R/RW.../2	Označenie výrobku/ generácia výrobku – variant vybavenia
Vs	Plniace množstvo
Pmax	Maximálne prípustný prevádzkový tlak
Tmax	Maximálne prípustná prevádzková teplota
 21073700201168840908005011N8	Čiarový kód a sériové číslo 7. až 16. číslica = číslo výrobku

4 Prevádzka

Výrobok je súčasťou vykurovacieho systému a nemusí sa obsluhovať.

Teplotu teplej vody je možné odčítať priamo na teplomere zásobníka.

5 Starostlivosť a údržba

5.1 Ošetrovanie výrobku

1. Kryt výrobku očistíte pomocou vlhkej handričky a nepatrného množstva mydla bez rozpúšťadiel.
2. Nepoužívajte spreje, prostriedky na drhnutie, prostriedky na preplachovanie, čistiace prostriedky s obsahom rozpúšťadiel a chlóru.

5.2 Údržba

Predpokladom pre trvalú prevádzkyschopnosť a prevádzkovú bezpečnosť, spoľahlivosť a vysokú životnosť výrobku sú pravidelné ročné prehliadky a údržba servisným pracovníkom podľa potreby.

6 Odstránenie porúch

- ▶ Odstráňte poruchy, podľa opisu v tabuľke na odstraňovanie porúch (→ Príloha).

7 Vyradenie z prevádzky

- ▶ Výrobok nechajte vyradiť z prevádzky servisnému pracovníkovi.

8 Recyklácia a likvidácia

Likvidácia obalu

- ▶ Likvidáciu obalu prenechajte servisnému pracovníkovi, ktorý zariadenie inštaloval.

Platnosť: okrem Francúzska

Likvidácia výrobku



■ Ak je výrobok označený týmto symbolom:

- ▶ Výrobok v tomto prípade nelikvidujte prostredníctvom domového odpadu.
- ▶ Výrobok namiesto toho odovzdajte na zbernom mieste pre staré elektrické alebo elektronické prístroje a zariadenia.

Likvidácia výrobku



- ▶ Výrobok a jeho príslušenstvo zlikvidujte podľa predpisov.
- ▶ Dodržiavajte všetky relevantné predpisy.

Odstránenie osobných údajov

Osobné údaje môžu byť zneužitá neoprávnenými tretími osobami.

Ak výrobok obsahuje osobné údaje:

- ▶ Pred likvidáciou výrobku sa uistite, že na výrobku alebo vo výrobku nie sú žiadne osobné údaje (napr. online prihlasovacie údaje a podobne).

9 Záruka a zákaznícky servis

9.1 Záruka

Na informácie týkajúce sa záruky od výrobcu sa spýtajte na kontaktnej adrese uvedenej na zadnej strane.

9.2 Zákaznícky servis

Kontaktné údaje nášho zákazníckeho servisu nájdete v prílohe alebo na našej internetovej stránke.

Príloha

A Odstránenie porúch

Porucha	Možná príčina	Opatrenie
Voda kvapká z výrobku.	Prípojky netesné	► Príčinu nechajte odstrániť servisnému pracovníkovi.
Z výrobku počuť špliechavé zvuky.	Vzduch vo výrobku	► Príčinu nechajte odstrániť servisnému pracovníkovi.
Regulátor zobrazuje inú teplotu zásobníka ako teplomer na zásobníku teplej vody.	Snímač teploty chybný alebo nesprávne položený	► Príčinu nechajte odstrániť servisnému pracovníkovi.

Zoznam hesiel

Č	
Čistenie	63
L	
Likvidácia	63
M	
Mráz	61
O	
Odstránenie porúch	63
Opis výrobku	62
Oprava	61
Ošetrovanie	63
P	
Podklady	62
R	
Recyklácia	63
Ú	
Údržba	61

Navodila za uporabo

Vsebina

1	Varnost	68
1.1	Namenska uporaba	68
1.2	Splošna varnostna navodila.....	68
2	Napotki k dokumentaciji	70
2.1	Upoštevajte pripadajočo dokumentacijo.....	70
2.2	Shranjevanje dokumentacije.....	70
2.3	Veljavnost navodil	70
3	Opis izdelka	70
3.1	Zgradba izdelka	70
3.2	Opis izdelka	70
3.3	Tipška tablica	70
4	delovanja	71
5	Nega in vzdrževanje	71
5.1	Nega izdelka	71
5.2	Vzdrževanje	71
6	Odpravljanje motenj	71
7	Ustavitev	71
8	Recikiranje in odstranjevanje	71
9	Garancija in servisna služba	72
9.1	Garancija	72
9.2	Servisna služba	72
	Dodatek	73
A	Odpravljanje motenj	73
	Indeks	74

1 Varnost

1.1 Namenska uporaba

V primeru nepravilne ali nena-
menske uporabe lahko pride do
nevarnosti za življenje in telo
uporabnika ali tretjih oseb oz.
do poškodbe na izdelku in dru-
gih materialnih sredstvih.

Izdelek je namenjen posebej za
zaprte centralne ogrevalne sis-
teme v gospodinjstvih, športnih
prostorih in poslovnih prostorih.
V poštev pridejo vse ogrevalne
naprave vključno s kombinaci-
jami.

Za namensko uporabo je treba:

- upoštevati priložena navodila
za uporabo izdelka ter za vse
druge komponente sistema
- upoštevati vse pogoje za ser-
visiranje in vzdrževanje, ki so
navedeni v navodilih.

Tega izdelka ne smejo upora-
bljati otroci do 8 leta starosti ter
osebe z omejenimi fizičnimi,
senzoričnimi ali duševnimi spo-
sobnostmi, ali osebe brez izku-
šenj in/ali znanja, razen če jih
nadzoruje usposobljena oseba
ali jih je usposobljena oseba po-
učila o varni uporabi izdelka in
jih seznanila z možnimi nevar-
nostmi pri uporabi. Otroci se ne
smejo igrati z izdelkom. Otroci
ne smejo brez nadzora izvajati

postopkov čiščenja in vzdrževa-
nja.

Vsaka drugačna uporaba od
načinov, ki so opisani v pri-
sotnih navodilih, oz. uporaba
izven tukaj opisane velja za ne-
ustrezno. Vsi drugačni načini
uporabe, predvsem v komer-
cialne ali industrijske namene,
veljajo za neustrezne.

Pozor!

Vsakršna zloraba je prepove-
dana.

1.2 Splošna varnostna navodila



1.2.1 Nevarnost zaradi nepravilnega upravljanja

Z napačno uporabo lahko ogro-
zite sebe in druge ter povzročite
materialno škodo.

- ▶ Skrbno preberite ta navodila
in vso pripadajočo dokumen-
tacijo, še posebej poglavje
"Varnost" in opozorila.
- ▶ Opravila izvajajte samo tako,
kot je opisano v teh navodilih.

1.2.2 Smrtna nevarnost zaradi posegov v izdelek ali okolico izdelka

- ▶ V nobenem primeru ne od-
stranjajte, premoščajte ali blo-
kirajte varnostnih naprav.
- ▶ Na varnostnih napravah ne iz-
vajajte nedovoljenih posegov.

- 
- 
- ▶ Ne poškodujte in ne odstranjujte plomb na sestavnih delih.
 - ▶ Nobenih sprememb ne izvajajte:
 - na izdelku
 - na vodih za vodo in elektriko
 - na varnostnem ventilu
 - na odtočnih vodih
 - na gradbeni konstrukciji, ki lahko vpliva na varno delovanje izdelka

1.2.3 Nevarnost telesnih poškodb in materialne škode zaradi nepravilnega ali opuščene vzdrževanja in popravil

- ▶ Nikoli ne poskušajte sami izvajati vzdrževalnih del ali popravil na vašem izdelku.
- ▶ Motnje in škodo naj takoj odpravi inštalater.
- ▶ Upoštevajte predpisane intervale vzdrževalnih del.

1.2.4 Možnost materialne škode zaradi zmrzali

- ▶ Zagotovite, da ogrevalni sistem v primeru zmrzali ostane vključen in so vsi prostori nastavljeni na dovolj visoko temperaturo.
- ▶ Če obratovanja ne morete zagotavljati, potem naj ogrevalno napravo izprazni inštalater.

2 Napotki k dokumentaciji

2.1 Upoštevajte pripadajočo dokumentacijo

- ▶ Obvezno upoštevajte vsa navodila za uporabo, ki so priložena komponentam sistema.

2.2 Shranjevanje dokumentacije

- ▶ Shranite ta navodila in vso pripadajočo dokumentacijo, da bodo na razpolago za nadaljnjo uporabo.

2.3 Veljavnost navodil

Ta navodila veljajo izključno za:

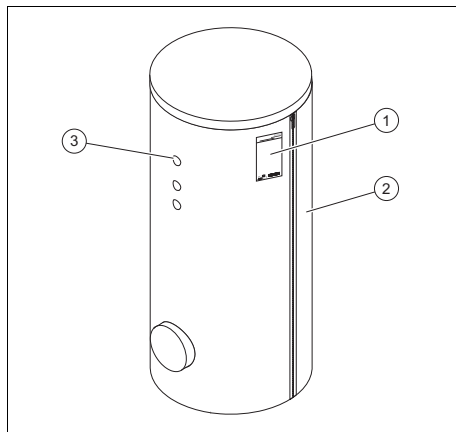
Izdelek – številka artikla

VIH R 750/2	0010039304
VIH R 1000/2	0010039305
VIH R 1500/2	0010039306
VIH R 2000/2	0010039307
VIH RW 750/2	0010039308
VIH RW 1000/2	0010039309
VIH RW 1500/2	0010039310
VIH RW 2000/2	0010039311

3 Opis izdelka

Izdelek je zalogovnik tople vode.

3.1 Zgradba izdelka



- | | | | |
|---|--|---|--------------------------------------|
| 1 | Tipaska tablica | 3 | Termometer za temperaturo tople vode |
| 2 | Zalogovnik tople vode z nameščeno toplotno izolacijo | | |

3.2 Opis izdelka

Izdelek je namenjen shranjevanju tople vode v gospodinjstvih in poslovnih prostorih. Zalogovnik tople vode se uporablja v povezavi z ogrevalnim sistemom. Topla voda se ogreva prek toplotnega izmenjevalnika, zalogovnik tople vode se upravlja prek ogrevalne naprave ali toplotne črpalke.


Toplotni izmenjevalnik je nameščen v spodnjem delu vsebnika. Toplotna energija, ki se dviga od spodaj, segreje in pripravi za uporabo vso sanitarno vodo v zalogovniku. Ob odvzemu tople vode iz vsebnika se istočasno dovaja hladna voda.

3.3 Tipaska tablica

Tipaska tablica je nameščena na toplotni izolaciji na sprednji strani izdelka.

Na tipski tablici so naslednji podatki:

Podatek	Pomen
Serijska št.	Serijska številka
VIH R/RW.../2	Oznaka izdelka/generacija izdelka – različica opreme

Podatek	Pomen
Vs	Polnilna količina
Pmax	maksimalni dovoljeni delovni tlak
Tmax	maksimalna dovoljena temperatura delovanja
 21073700201168840908005011NB	Črtna koda in serijska številka 7. do 16. številka = serijska številka izdelka

4 delovanja

Izdelek je sestavni del ogrevalnega sistema in ni ga treba upravljati.

Temperaturo tople vode je mogoče odčitati neposredno na termometru zalogovnika.

5 Nega in vzdrževanje

5.1 Nega izdelka

1. Oblogo čistite z vlažno krpo in nekaj mila brez topila.
2. Ne uporabljajte razpršil, abrazivnih čistilnih sredstev, sredstev za pomivanje oz. čistil, ki vsebujejo topila ali klor.

5.2 Vzdrževanje

Pogoj za trajno pripravljenost, varno in zanesljivo delovanje ter dolgo življenjsko dobo so letni pregledi in po potrebi vzdrževanje izdelka, ki ga izvaja serviser.

6 Odpravljanje motenj

- Odpravite motnje, kot je opisano v tabeli za odpravljanje motenj (→ Priloga).

7 Ustavitev

- Poskrbite, da izdelek izklopi inštalater.

8 Recikliranje in odstranjevanje

Odstranjevanje embalaže

- Za odstranjevanje transportne embalaže naj poskrbi inštalater, ki je namestil izdelek.

Veljavnost: razen Francije

Odstranjevanje izdelka



► Če je izdelek označen s tem znakom:

- V tem primeru izdelek ne sodi med gospodinjne odpadke.
- Namesto tega izdelek odpeljite na zbirno mesto za odslužene električne ali elektronske naprave.

Veljavnost: Francija

Odstranjevanje izdelka



- Poskrbite za pravilno odstranjevanje izdelka in opreme.
- Upoštevajte vse ustrezne predpise.

Brisanje osebnih podatkov

Nepooblaščen tretje osebe lahko zlorabijo osebne podatke.

Če izdelek vsebuje osebne podatke:

- Preden zavržete izdelek, poskrbite, da na izdelku in v njem (npr. podatki za spletno prijavo ipd.) ni osebnih podatkov.

9 Garancija in servisna služba

9.1 Garancija

Informacije o garanciji proizvajalca lahko dobite na kontaktnem naslovu, ki je naveden na zadnji strani.

9.2 Servisna služba

Kontaktne podatke naše servisne službe najdete v prilogi in na naši spletni strani.

Dodatek

A Odpravljanje motenj

Motnja	Mogoči vzroki	Ukrep
Iz izdelka kaplja voda.	Priključki ne tesnijo	► Vzrok naj odpravi inštalater.
Iz izdelka se sliši pljuskanje.	Zrak v izdelku	► Vzrok naj odpravi inštalater.
Regulator prikazuje drugačno temperaturo zalogovnika kot termometer na zalogovniku tople vode.	Temperaturni senzor je pokvarjen ali nameščen v nepravilen položaj	► Vzrok naj odpravi inštalater.

Indeks

Č	
Čiščenje.....	71
D	
Dokumentacija.....	70
N	
Nega.....	71
O	
Odpravljanje motenj	71
Odstranjevanje	71
Opis izdelka	70
P	
Popravilo	69
R	
Recikliranje.....	71
V	
Vzdrževanje.....	69
Z	
Zmrzal	69

Bruksanvisning

Innehåll

1	Säkerhet	76
1.1	Avsedd användning	76
1.2	Allmänna säkerhetsanvisningar	76
2	Hänvisningar till dokumentation	78
2.1	Följ anvisningarna i övrig dokumentation	78
2.2	Förvaring av dokumentation	78
2.3	Anvisningens giltighet	78
3	Produktbeskrivning	78
3.1	Produktens uppbyggnad	78
3.2	Produktbeskrivning	78
3.3	Typskylt.....	78
4	Användning	79
5	Skötsel och underhåll	79
5.1	Underhåll av produkten.....	79
5.2	Underhåll	79
6	Åtgärder vid störning	79
7	Avställning	79
8	Återvinning och avfallshantering	79
9	Garanti och kundtjänst	80
9.1	Garanti	80
9.2	Kundtjänst.....	80
Bilaga	81
A	Åtgärder vid störning	81
	Nyckelordsförteckning	82

1 Säkerhet

1.1 Avsedd användning

Vid olämplig eller ej avsedd användning kan fara för hälsa och liv hos användare eller tredje part uppstå, liksom skador på produkten och andra materiella värden.

Produkten är särskilt avsedd för slutna centralvärmesystem i hushåll, sportanläggningar och industrifastigheter. Alla värmekällor och kombinationer av dessa går att använda.

Avsedd användning innefattar:

- Produktens medföljande driftinstruktioner ska beaktas samt alla ytterligare komponenter i anläggningen
- att alla besiktnings- och underhållsvillkor som anges i anvisningarna uppfylls.

Denna produkt får användas av barn över 8 år samt av personer som har fysiska, sensoriska eller mentala funktionshinder eller saknar erfarenhet och kunskap, förutsatt att de står under uppsikt eller instruerats i hur produkten används på ett säkert sätt och förstår vilka faror den kan medföra. Barn får inte leka med produkten. Rengöring eller användarunderhåll får inte utföras av barn utan uppsikt av någon vuxen.

All användning utom sådan som beskrivs i dessa anvisningar eller som utgår från sådan gäller som ej avsedd användning. All direkt kommersiell och industriell användning gäller också som ej avsedd användning.

Obs!

Missbruk är ej tillåtet.

1.2 Allmänna säkerhetsanvisningar



1.2.1 Fara på grund av felaktig handhavande

På grund av felaktig handhavande kan du förorsaka dig själv och andra personskador och materiella skador.

- ▶ Läs den föreliggande anvisningen och alla ytterligare gällande underlag noga och framför allt kapitlet "Säkerhet" och varningar.
- ▶ Utför endast de uppgifter som finns angivna i driftsanvisningen.

1.2.2 Livsfara vid förändringar på produkten eller i dess närhet

- ▶ Ta inte bort, överbrygga eller blockera säkerhetsanordningarna.
- ▶ Manipulera aldrig med säkerhetsanordningarna.
- ▶ Förstör eller avlägsna inte plomberingar från byggnadsdelar.

- 
- 
- ▶ Gör inga ändringar:
 - på produkten
 - vid tillledningarna för vatten och ström
 - på säkerhetsventilen
 - på utloppsledningar
 - på komponenter som kan påverka produktens driftsäkerhet

1.2.3 Risk för personskador och materiell skada pga. felaktigt eller försummat underhåll och reparationsarbete

- ▶ Försök aldrig själv utföra underhållsarbeten eller reparationer på produkten.
- ▶ Låt en installatör åtgärda störningar och skador omedelbart.
- ▶ Följ de angivna underhållsintervallen.

1.2.4 Risk för materialskador på grund av frost

- ▶ Se till att värmesystemet alltid är igång vid frystemperaturer och att alla rum har tillräckligt hög temperatur.
- ▶ Om du inte kan säkerställa drift, låt en installatör tömma värmeanläggningen.

2 Hänvisningar till dokumentation

2.1 Följ anvisningarna i övrig dokumentation

- ▶ Anvisningarna i alla de bruksanvisningar som följer med komponenterna ska följas.

2.2 Förvaring av dokumentation

- ▶ Förvara dessa anvisningar samt all övrig dokumentation för framtida användning.

2.3 Anvisningens giltighet

Denna anvisning gäller endast för:

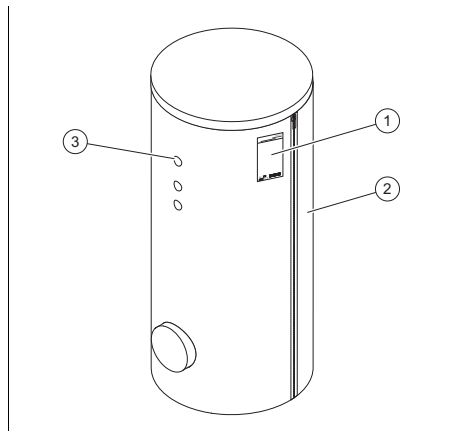
Produkt - artikelnummer

VIH R 750/2	0010039304
VIH R 1000/2	0010039305
VIH R 1500/2	0010039306
VIH R 2000/2	0010039307
VIH RW 750/2	0010039308
VIH RW 1000/2	0010039309
VIH RW 1500/2	0010039310
VIH RW 2000/2	0010039311

3 Produktbeskrivning

Produkten är en varmvattenberedare.

3.1 Produktens uppbyggnad



- 1 Typskylt
- 2 Varmvattenberedare med monterad värmeisoleringsring
- 3 Termometer för varmvattentemperatur

3.2 Produktbeskrivning

Produktens ändamål är att bereda varmvatten i hushåll och i kommersiella verksamheter. Varmvattenberedaren används tillsammans med ett uppvärmningssystem. Varmvattnet värms upp av en värmeväxlare, varmvattenberedaren drivs med ett värmeaggregat eller en värmepump.


Värmeväxlaren finns i beredarens undre område. Med den värmeenergi som stiger underifrån värms allt vatten upp och kan användas. Om varmt vatten tas från beredaren tillförs även kallt vatten samtidigt.

3.3 Typskylt

Typskylten befinner sig på värmeisoleringsringen på produktens framsida.

På typskylten finns följande uppgifter:

Uppgift	Betydelse
Serienr.	Serienummer
VIH R/RW.../2	Produktbeteckning/ /produktgeneration – utrustningsvarianter
Vs	Påfyllningsvolym

Uppgift	Betydelse
Pmax	Maximalt tillåtet driftstryck
Tmax	Maximalt tillåten drifttemperatur
 21073700201168840908005011N8	Streckkod och serienummer 7:e till 16:e siffran = Produktens artikelnummer

4 Användning

Produkten är en del av ett uppvärmningssystem och behöver inte manövreras.

Varmvattentemperaturen kan läsas av direkt på beredarens termometer.

5 Skötsel och underhåll

5.1 Underhåll av produkten

1. Rengör höljet med en fuktig duk och lite tvål utan lösningsmedel.
2. Använd inga sprejer, skurmedel, diskmedel, lösningsmedel eller klorhaltiga rengöringsmedel.

5.2 Underhåll

Förutsättning för långvarig funktionsduglighet och driftsäkerhet, tillförlitlighet och lång livslängd på produkten är att inspektion och underhåll utförs årligen, vid behov av en installatör.

6 Åtgärder vid störning

- ▶ Åtgärda störningar enligt beskrivningen i störningstabellen (→ Bilagan).

7 Avställning

- ▶ Låt en installatör ta produkten slutgiltigt ur drift.

8 Återvinning och avfallshantering

Avfallshantering av förpackningen

- ▶ Lämna avfallshandlingen av emballaget till den installatör som installerade produkten.

Giltighet: utom Frankrike

Avfallshantering produkt



Om produkten är märkt med detta tecken:

- ▶ Avfallshandla i detta fall inte produkten tillsammans med hushållsavfallet.
- ▶ Lämna istället in produkten på ett insamlingsställe för el- och elektronikskrot.

Giltighet: Frankrike

Avfallshantering produkt



- ▶ Avfallshandla produkten och tillbehör enligt gällande föreskrifter.
- ▶ Följ alla relevanta bestämmelser.

Radera personuppgifter

Personuppgifter kan missbrukas av obehörig tredje part.

Om produkten innehåller personuppgifter:

- ▶ Kontrollera att det inte finns några personuppgifter på eller i produkten (t.ex.

inloggningsuppgifter och liknande) innan du avfallshanterar den.

9 Garanti och kundtjänst

9.1 Garanti

Närmare information om tillverkarens garanti lämnas på den kontaktadress, som anges på baksidan.

9.2 Kundtjänst

Vår kundtjänsts kontaktdata hittar du i bilagan eller på vår websida.

Bilaga

A Åtgärder vid störning

Funktionsfel	Möjlig orsak	Åtgärd
Vatten droppar ut ur produkten.	Otäta anslutningar	▶ Låt en hantverkare åtgärda orsaken.
Det hörs plaskande ljud från produkten.	Luft i produkten	▶ Låt en hantverkare åtgärda orsaken.
Regleringen visar en annan beredartemperatur än termometern på varmvattenberedaren.	Temperaturgivare defekt eller felaktigt positionerad	▶ Låt en hantverkare åtgärda orsaken.

Nyckelordsförteckning

A	
avfallshantering	79
D	
Dokumentation	78
F	
Frost	77
P	
Produktbeskrivning	78
R	
Rengöring	79
Reparation	77
U	
Underhåll	77, 79
Å	
Återvinning	79
Åtgärder vid störning	79

Country specifics

1 AT

Vaillant Group Austria GmbH

Clemens-Holzmeister-Straße 6
1100 Wien
Telefon 05 7050
Telefax 05 7050 1199
Telefon 05 7050 2100 (zum Regionaltarif österreichweit, bei Anrufen aus dem Mobilfunknetz ggf. abweichende Tarife - nähere Information erhalten Sie bei Ihrem Mobilnetzbetreiber)
info@vaillant.at
termin@vaillant.at
www.vaillant.at
www.vaillant.at/werkskundendienst/

2 BE

N.V. Vaillant S.A.

Golden Hopestraat 15
B-1620 Drogenbos
Tel. 2 3349300
Fax 2 3349319
Kundendienst / Service après-vente / Klantendienst 2 3349352
info@vaillant.be
www.vaillant.be

3 DE

Vaillant Deutschland GmbH & Co.KG

Berghauser Str. 40
D-42859 Remscheid
Telefon 02191 18 0
Telefax 02191 18 2810
Auftragsannahme Vaillant Kundendienst 02191 5767901
info@vaillant.de
www.vaillant.de

4 DK

Vaillant A/S

Dybendalsvænget 3
DK-2630 Taastrup
Telefon 0046 160200
Vaillant Kundeservice 46 160200
info@vaillant.dk
www.vaillant.dk

5 FI

Vaillant A/S

Dybendalsvænget 3
DK-2630 Taastrup
Telefon 0045 46160200
info@vaillant.dk
www.vaillant.fi

6 FR

SDECC SAS (une société de Vaillant Group en France)

SAS au capital de 19 800 000 euros - RCS
Créteil 312 574 346
Siège social: 8 Avenue Pablo Picasso
94120 Fontenay-sous-Bois
Téléphone 01 4974 1111
Fax 01 4876 8932
www.vaillant.fr

7 IT

Vaillant Group Italia S.p.A.

Via Benigno Crespi 70
20159 Milano
Tel. +39 02 697 121
Fax +39 02 697 12500
Assistenza clienti 800 088 766
info.italia@vaillantgroup.it
www.vaillant.it

8 PT

Vaillant Group International GmbH

Berghauser Strasse 40
D-42859 Remscheid
Tel. +49 2191 18 0
www.vaillant.com

9 SE

Vaillant Group Gaseres AB

Norra Ellenborgsgatan 4
S-23351 Svedala
Telefon 040 80330
Telefax 040 968690
info@vaillant.se
www.vaillant.se

10 SI

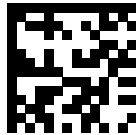
Vaillant d.o.o.

Dolenjska c. 242 b
1000 Ljubljana
Tel. 01 28093 40
Tel. 01 28093 42
Tel. 01 28093 46
Tehnični oddelek 01 28093 45
Fax 01 28093 44
info@vaillant.si
www.vaillant.si

11 SK

Vaillant Group Slovakia, s.r.o.

Pplk. Pl'ušť'a 45
Skalica
909 01
Tel +42134 6966 101
Fax +42134 6966 111
Zákaznícka linka +42134 6966 128
www.vaillant.sk



0020314449_03

Publisher/manufacture

Vaillant GmbH

Berghauser Str. 40 ■ D-42859 Remscheid
Tel. +49 2191 18 0 ■ Fax +49 2191 18 2810
info@vaillant.de ■ www.vaillant.de

© These instructions, or parts thereof, are protected by copyright and may be reproduced or distributed only with the manufacturer's written consent. Subject to technical modifications.