

Til installatøren

Installations- og vedligeholdelsesvejledning



Bufferbeholder allSTOR

VPS 300/3, VPS 500/3, VPS 800/3, VPS 1000/3,
VPS 1500/3, VPS 2000/3

DK

Udgiver/producent

Vaillant GmbH

Berghauser Str. 40 ■ D-42859 Remscheid
Telefon 021 91 18-0 ■ Telefax 021 91 18-28 10
info@vaillant.de ■ www.vaillant.de



Indhold

1	Sikkerhed.....	3
1.1	Handlingsrelaterede advarsler.....	3
1.2	Korrekt anvendelse.....	3
1.3	Generelle sikkerhedsanvisninger.....	3
1.4	Forskrifter.....	4
2	Henvisninger vedrørende dokumentationen	5
2.1	Original driftsvejledning.....	5
2.2	Overholdelse af øvrig dokumentation.....	5
2.3	Opbevaring af dokumentation.....	5
2.4	Vejledningens gyldighed.....	5
3	Enheds- og funktionsbeskrivelse	5
3.1	Opbygning.....	5
3.2	Funktion.....	6
4	Installation.....	6
4.1	Kontrol af leveringsomfanget.....	6
4.2	Kontrol af krav til opstillingsstedet.....	6
4.3	Transport af bufferbeholder.....	7
4.4	Udpakning og opstilling af bufferbeholder.....	8
4.5	Forberedelse til rørføring.....	8
4.6	Montering af varmeisolering.....	8
4.7	Rørføring til bufferbeholder.....	9
4.8	Installation af brugsvands- og solvarmestation.....	9
5	Idrifttagning.....	10
5.1	Fyldning og udluftning af bufferbeholderen.....	10
5.2	Afslutning af opstart.....	10
6	Overdragelse til ejeren.....	11
7	Afhjælpning af fejl.....	11
8	Eftersyn, service og reservedele	11
8.1	Vedligeholdelsesplan.....	11
8.2	Kontrol af tilslutninger for korrekt tæthed.....	11
8.3	Udluftning af bufferbeholderen.....	11
8.4	Fyldning af bufferbeholderen.....	11
8.5	Kontrol af tilslutninger, varmeisolering og komponenter for skader.....	11
8.6	Vedligeholdelse af produktet.....	11
8.7	Fremskaffelse af reservedele.....	12
9	Standstagning.....	12
9.1	Tømning af bufferbeholder.....	12
9.2	Ud-af-drifttagning af komponenter.....	12
10	Genbrug og bortskaffelse.....	12
11	Tekniske data.....	13
11.1	Tilslutningsmål.....	13
11.2	Skema med tekniske data.....	13
11.3	Tilslutningsstørrelser.....	14
12	Bufferbeholdersystem allSTOR	15
12.1	Systembeskrivelse.....	15
12.2	Dimensionering af systemet.....	15
12.3	Hydraulikplaner.....	17
12.4	Opstart af systemet.....	25
13	Kundeservice	25

1 Sikkerhed

1.1 Handlingsrelaterede advarsler

Klassificering af handlingsrelaterede advarsler

De handlingsrelaterede advarsler er forsynet med advarselssymboler og signalord, der passer til farens mulige omfang.

Advarselssymboler og signalord



Fare!

Umiddelbar livsfare eller fare for alvorlige kvæstelser



Fare!

Livsfare som følge af elektrisk stød



Advarsel!

Fare for lette kvæstelser



Forsigtig!

Risiko for materielle skader eller miljøskader

1.2 Korrekt anvendelse

Alligevel kan brugeren eller tredjemand udsættes for fare, evt. med døden til følge, og produktet samt andre ting kan blive beskadiget som følge af enhver form for forkert brug.

Produktet er særligt beregnet til lukkede centralvarmeanlæg i private hjem, sportsanlæg og erhvervsvirksomheder. Alle varmegivere samt kombinationer af disse kommer i betragtning.

Gælder for: Vaillant

Korrekt anvendelse omfatter:

- overholdelse af de medfølgende betjenings-, installations- og vedligeholdelsesvejledninger til Vaillant-produktet samt til de øvrige anlægskomponenter
- overholdelse af alle de eftersyns- og servicebetingelser, der fremgår af vejledningerne.

Anvendelse af produktet i køretøjer, f.eks. autocampere og campingvogne, anses ikke for at være i overensstemmelse med formålet. Enheder, der er installeret permanent på samme sted (såkaldte faste installationer), anses ikke for at være køretøjer.

Anden anvendelse end den, der er beskrevet i denne vejledning, og anvendelse, der går

ud over den her beskrevne, er forkert. Forkert anvendelse omfatter også enhver umiddelbar kommerciel og industriel anvendelse.

Bemærk!

Enhver ikke-godkendt anvendelse er forbudt.

1.3 Generelle sikkerhedsanvisninger

1.3.1 Livsfare – manglende sikkerhedsudstyr

Manglende sikkerhedsudstyr (f.eks. sikkerhedsventil, ekspansionsbeholder) kan medføre livsfarlig skoldning og andre kvæstelser, f.eks. som følge af eksplosioner. Skemaerne i dette dokument viser ikke alt sikkerhedsudstyr, der er nødvendigt til korrekt installation.

- ▶ Installer det nødvendige sikkerhedsudstyr i anlægget.
- ▶ Informer ejeren om, hvordan sikkerhedsudstyret virker, og hvor det sidder.
- ▶ Overhold de gældende nationale og internationale love, standarder og direktiver.

1.3.2 Frostfare

Hvis produktet skal stå i længere tid (f.eks. i vinterferien) i et uopvarmet rum uden at være i drift, kan anlægsvandet i produktet og i rørledningerne fryse til is.

- ▶ Installer bufferbeholderen i et tørt og helt igennem frostfrit opstillingsrum.

1.3.3 Materielle skader som følge af ukorrekt anvendelse og/eller anvendelse af uegnet værktøj

Ukorrekt anvendelse og/eller uegnet værktøj kan føre til skader (f.eks. udstrømmende gas eller vand).

- ▶ Når skrueforbindelser spændes eller løsnes, skal der altid anvendes passende gaffelnøgler, aldrig rørtænger, forlængelser osv.

1.3.4 Materielle skader som følge af utætheder

- ▶ Pas på, at der ikke opstår mekaniske spændinger på ved tilslutningsledningerne.
- ▶ Hæng ikke last på rørledningerne (f.eks. tøj).

1.3.5 Fare som følge af ændringer omkring produktet

- ▶ Hvis forandringer omkring produktet kan påvirke systemets driftssikkerhed, må der ikke foretages forandringer:
 - på produktet
 - på tilførselsledningerne til gas, indsugningssluft, vand og strøm
 - på afløbsledningen og på sikkerhedsventilen til anlægsvandet
 - på dele af bygningen

1.3.6 Materielle skader som følge af for hårdt vand

For hårdt vand kan påvirke systemets funktionsevne og medføre skader i løbet af kort tid.

- ▶ Kontakt det lokale vandforsyningsselskab for at få oplysninger om vandets hårdhed.
- ▶ Følg VDI-standarden 2035, når det besluttes, om det anvendte vand skal blødgøres.
- ▶ Det fremgår af installations- og vedligeholdelsesvejledningerne til de enheder, som systemet består af, hvilken kvalitet det anvendte vand skal have.

1.4 Forskrifter

1.4.1 Forskrifter (direktiver, love, standarder)

Gælder for: Danmark

Vi gør opmærksom på, at de på installationsstedet gældende relevante forskrifter og direktiver for:

1. Brugsvandsinstallation,
2. Varmeanlægsinstallation,
3. Elektrisk installation

skal følges.

Ved montering og installation af en varmtvandsbeholder skal følgende forskrifter især iagttages:

- Vandnormer
- AT 42
- Stærkstrømsreglementet
- Bygningsreglementet
- Evt. stedlige forskrifter og regler

2 Henvisninger vedrørende dokumentationen

2.1 Original driftsvejledning

Denne vejledning er en original driftsvejledning i henhold til Maskindirektivet.

2.2 Overholdelse af øvrig dokumentation

- ▶ Følg altid alle de drifts- og installationsvejledninger, der leveres med anlæggets komponenter.

2.3 Opbevaring af dokumentation

- ▶ Giv denne vejledning og alle andre gyldige bilag samt evt. nødvendige hjælpemidler til brugeren af systemet.

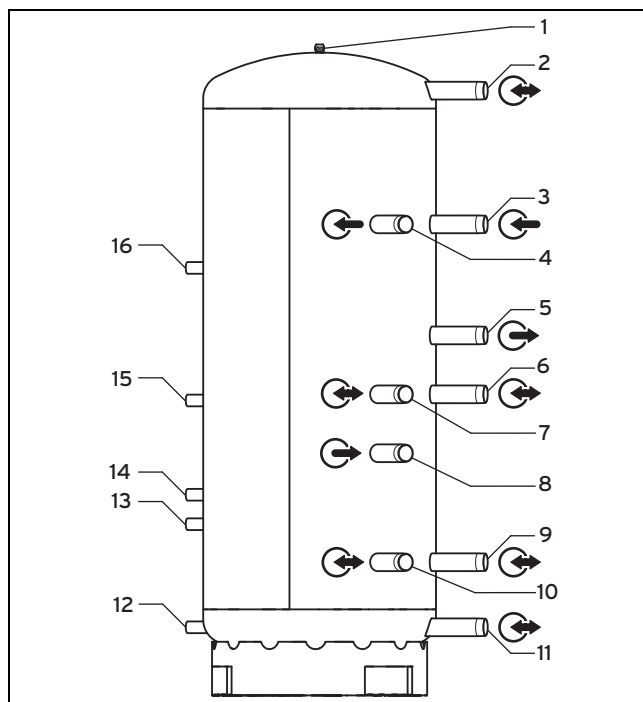
2.4 Vejledningens gyldighed

Denne vejledning gælder kun for følgende produkter:

Typebetegnelse	Artikelnummer
VPS 300/3 – C	0010015130
VPS 300/3 – E	0010015124
VPS 500/3 – C	0010015131
VPS 500/3 – E	0010015125
VPS 800/3 – C	0010015132
VPS 800/3 – E	0010015126
VPS 1000/3 – C	0010015133
VPS 1000/3 – E	0010015127
VPS 1500/3 – C	0010015134
VPS 1500/3 – E	0010015128
VPS 2000/3 – C	0010015135
VPS 2000/3 – E	0010015129

3 Enheds- og funktionsbeskrivelse

3.1 Opbygning



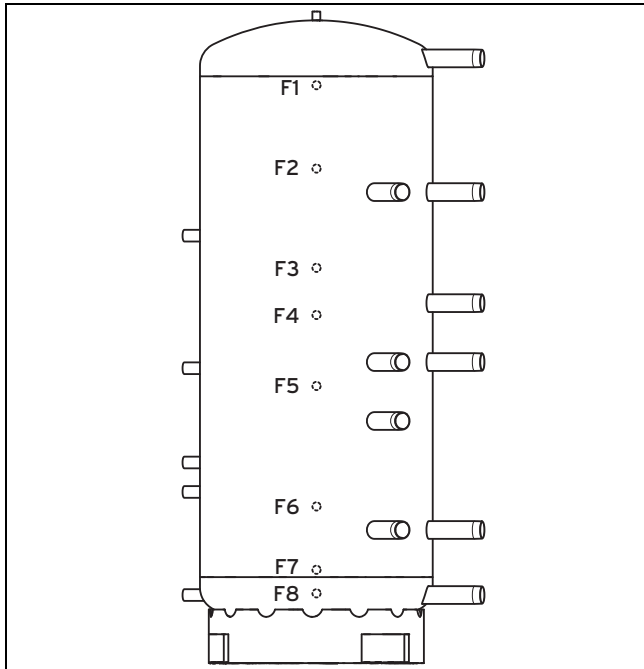
- | | |
|--|--|
| 1 Åbning til udluftningsventil | 10 Returløb varmeapparater til anlægsvandbehov/returløb varmekredse |
| 2 Fremløb af anlægsvand til brugsvandstation ved vægmontering/fremløb eller returløb til kaskade | 11 Returløb af anlægsvand til brugsvandstation ved vægmontering/fremløb eller returløb til kaskade |
| 3 Fremløb varmeapparater til varmtvandsbehov | 12 Returløb anlægsvand til solvarmestationen (kun VPS/3-E) |
| 4 Fremløb varmeapparater til varmtvandsbehov | 13 Fremløb anlægsvand til solvarmestationen ved lave temperaturer (kun VPS/3-E) |
| 5 Returløb varmeapparater til varmtvandsbehov | 14 Fremløb anlægsvand til solvarmestationen ved høje temperaturer (kun VPS/3-E) |
| 6 Fremløb varmezone/fremløb varmekredse | 15 Returløb anlægsvand til brugsvandstationen (kun VPS/3-E) |
| 7 Fremløb varmeapparater til anlægsvandbehov/fremløb varmekredse | 16 Fremløb anlægsvand til brugsvandstationen (kun VPS/3-E) |
| 8 Returløb varmeapparater til anlægsvandbehov | |
| 9 Returløb varmezone/returløb varmekredse | |

Bufferbeholderen lavet af stål. Udvendig er den malet med sort rustbeskyttende lak.

Bufferbeholderen har:

- Tilslutninger til rørledninger:
 - Varmekredse
 - Varmeapparater
 - Solvarmestation
 - Brugsvandstation
- En udluftningsventil
- Otte følerholdere

4 Installation



F1 Følerholder 1	F5 Følerholder 5
F2 Følerholder 2	F6 Følerholder 6
F3 Følerholder 3	F7 Følerholder 7
F4 Følerholder 4	F8 Følerholder 8 (kun til VPMD)

Følernes position i bufferbeholderens følerholdere afhænger af det anvendte varmeapparat.

3.2 Funktion

Bufferbeholderen forsynes med varme fra en eller flere varmegivere og om nødvendigt fra en solvarmestation. Bufferbeholderen anvendes til midlertidig opbevaring af anlægsvand, som føres videre til varmekredsen eller til en brugsvandstation, for der produceres varmt vand.

4 Installation

4.1 Kontrol af leveringsomfanget

- Kontrollér leveringsomfanget for mangler.

Antal	Betegnelse
1	Bufferbeholder
1	Udluftningsventil
1	Øverste varmeisolering
1	Nederste varmeisolering (nederste polstring)
2/3	Varmeisoleringer på siden
2/3	Dækklister
1	Dæksel
4	Termiske isoleringskapper
10	Rosetter
1	Selvklæbende typeskilt
1	Betjeningsvejledning
1	Installations- og vedligeholdelsesvejledning

4.2 Kontrol af krav til opstillingsstedet



Forsigtig!

Materielle skader som følge af frost

Frosset vand i systemet kan beskadige varmeanlægget og opstillingsrummet.

- Installer bufferbeholderen i et tørt og helt igennem frostfrit rum.



Forsigtig!

Materielle skader som følge af udstrømmende anlægsvand

I tilfælde af skader kan alt varmeanlæggets gamle anlægsvand strømme ud af bufferbeholderen.

- Vælg et opstillingssted, hvor store mængder vand kan løbe ud i tilfælde af skader (f.eks. gennem et afløb i gulvet).



Forsigtig!

Materielle skader som følge af stor belastning

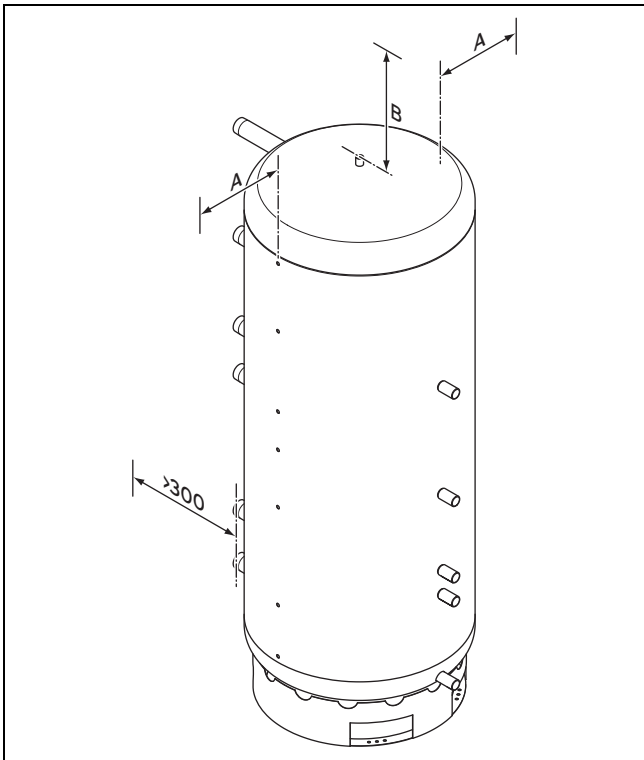
Den fyldte bufferbeholder kan beskadige gulvet som følge af dens vægt.

- Tag ved valget af opstillingssted hensyn til vægten af den fyldte bufferbeholder og gulvets bæreevne.
- Sørg om nødvendigt for et egnet fundament.

Betingelser: Installation af brugsvands- eller solvarmestation

- Vælg et opstillingssted i nærheden af en stikkontakt.

4.2.1 Overholdelse af mindsteafstande

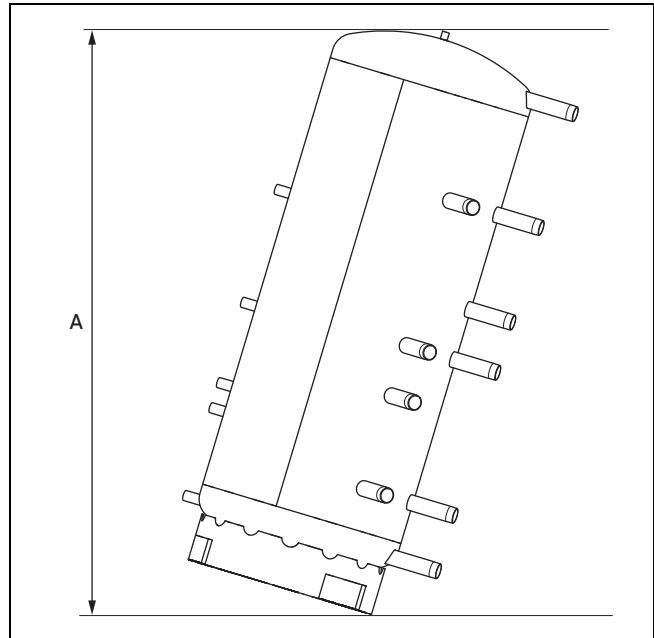


- Husk ved opstillingen at holde tilstrækkelig afstand til væggene (A) og loftet (B).

Typebetegnelse	Sideafstand A [mm]	Loftsafstand B [mm]
VPS 300/3	350	350
VPS 500/3	450	
VPS 800/3	500	
VPS 1000/3	500	
VPS 1500/3	600	
VPS 2000/3	650	

Betingelser: Installation af brugsvands- eller solvarmestation

- Tag hensyn til højden og placeringen af brugsvands- og solvarmestationens rørledninger.



A Vippemål

- Tag hensyn til bufferbeholderens hældningsmål ved valg af opstillingsrummet.

Typebetegnelse	Enhed	Tolerance	Hældningsmål A
VPS 300/3	mm	± 20	1.734
VPS 500/3	mm	± 20	1.730
VPS 800/3	mm	± 20	1.870
VPS 1000/3	mm	± 20	2.243
VPS 1500/3	mm	± 20	2.253
VPS 2000/3	mm	± 20	2.394

4.3 Transport af bufferbeholder



Fare!

Fare for at komme til skade og for materielle skader som følge af forkert transport

I skrå stilling forskruningerne på standringen løsne sig. Bufferbeholderen vippe ned af pallen, og det kan medføre kvæstelser.

- Transporter bufferbeholderen på pallen med en løftevogn.
- Bær bufferbeholderen uden palle, f.eks. ned af en trappe.



Forsigtig!

Fare for skader på gevind

Ubeskyttede gevind kan blive beskadiget ved transport.

- Fjern først gevindhætterne på opstillingsstedet.

- Brug handsker for at holde varmeisoleringen ren.

4 Installation



Bemærk

Bufferbeholderen kan blive stående på pallen ved transporten.

2. Transporter bufferbeholderen hen til opstillingsstedet.
3. Installer bufferbeholderen så tæt på varmegiveren som muligt.
4. Vælg opstillingsstedet, så der kan etableres en praktisk ledningsføring.
5. Husk, at underlaget skal være jævnt og stabilt.
6. Fjern posen fra bufferbeholderen.
7. Husk at gemme posen.
 - ◁ Posen skal trækkes hen over bufferbeholderen igen efter montering af varmeisoleringen.
8. Fjern forskruingerne på standringen.
9. Transporter bufferbeholderen hen til opstillingsstedet.
10. Transporter varmeisoleringen og dæklisterne hen til bufferbeholderen.

4.4 Udpakning og opstilling af bufferbeholder



Forsigtig!

Fare for skader på gevind

Ubeskyttede gevind kan blive beskadiget ved transport.

- ▶ Fjern først gevindhætterne på opstillingsstedet.

1. Fjern forsigtigt beskyttelsesfolien fra bufferbeholderen uden at beskadige den rustbeskyttende lak.
2. Placer bufferbeholderen, så den står lodret og ikke vipper.
3. Opstil bufferbeholderen på opstillingsstedet. Vær opmærksom på tilslutningsmålene (→ side 13).
4. Placer brugsvands- og solvarmestationens tilslutninger, så de sidder foran.

4.5 Forberedelse til rørføring

1. Placer beholdertemperaturføleren som beskrevet i kapitlet "Hydraulikplaner".
2. Installer udluftningsventilen.

Betingelser: Installer brugsvands- og solvarmestationen.

- ▶ Installer brugsvands- og solvarmestationens beholderadaptere.
3. Luk de unødvendige tilslutninger med hydrauliske hætter.

4.6 Montering af varmeisolering



Bemærk

Dette letter arbejdet:

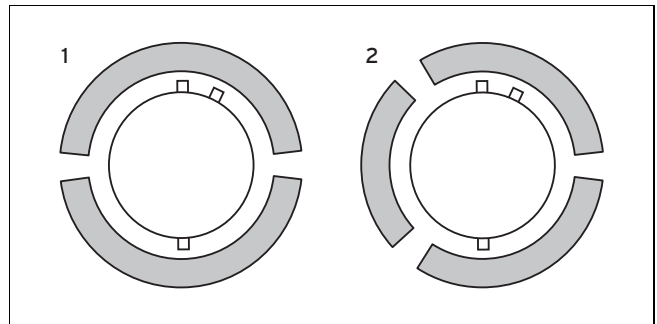
Installer først følerne i følerholderne.

Installer udluftningsventilen.

Monter derefter varmeisoleringen.

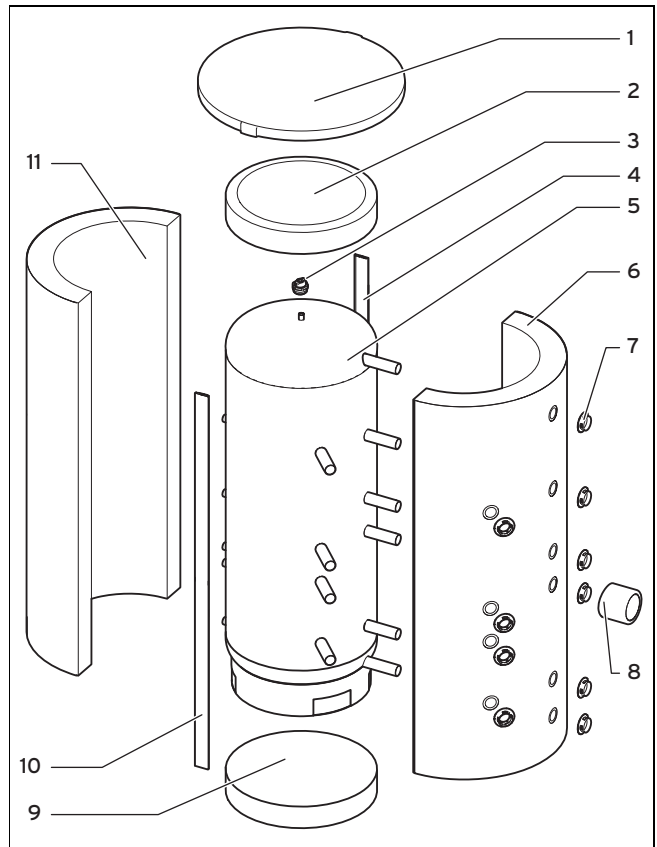
Etabler rørføring mellem bufferbeholderen og varmekredsene og varmegiverne.

Installer til sidst om nødvendigt brugsvands- og solvarmestationen.



- 1 VPS 300/3, VPS 500/3, VPS 800/3, VPS 1000/3
- 2 VPS 1500/3, VPS 2000/3

1. Vær opmærksom på de typeafhængige monteringspositioner af bufferbeholderens varmeisoleringen (1, 2).



- | | |
|--------------------------|---------------------------|
| 1 Dæksel | 5 Bufferbeholder |
| 2 Øverste varmeisolering | 6 Varmeisolering af siden |
| 3 Udluftningsventil | 7 Roset |
| 4 Dækliste | 8 Termisk isoleringskappe |

9 Nederste varmeisolering

11 Varmeisolering af siden

10 Dækliste



Forsigtig!

Materielle skader som følge af lave temperaturer

Ved temperaturer under 10 °C er der fare for, at varmeisolering knækker.

- ▶ Anbring varmeisoleringen i et rum med en temperatur på mindst 10 °C.
- ▶ Vent, til varmeisoleringen har fået rumtemperatur.

2. Tag varmeisoleringerne ud af emballagen.
3. Vip beholderen lidt, og klem den nederste varmeisolering fast under opstillingsfoden.
4. Installer alle de nødvendige følere i følerholderne.



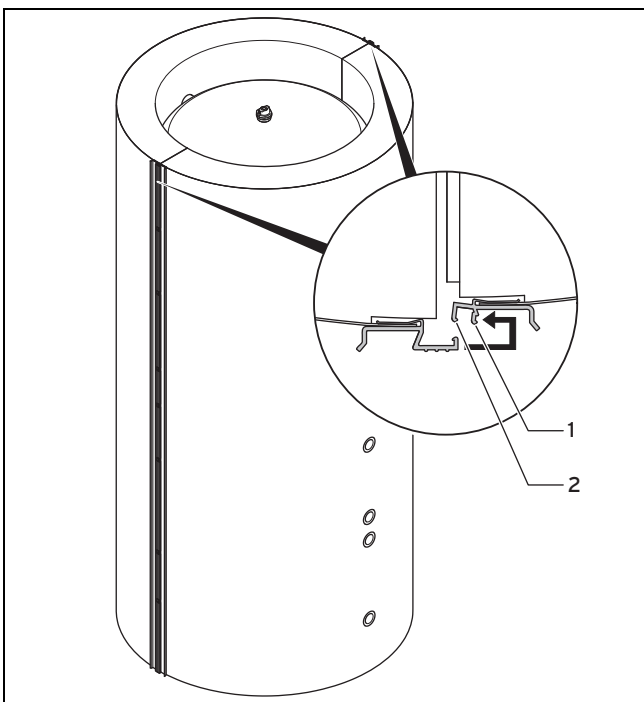
Forsigtig!

Materielle skader som følge af udstrømmende anlægsvand

Der kan strømme anlægsvand ud af tilslutninger, som ikke anvendes, og det kan medføre materielle skader.

- ▶ Luk de unødvendige tilslutninger med tæt-sluttende hætter, før isoleringen påføres.

5. Fjern stofresterne fra udstansningerne i varmeisoleringen.
6. Monter varmeisoleringerne på siderne ved at føre varmeisoleringsstykkernes udstansninger hen over bufferbeholderens rør.



1 Sidste indgrebshul

2 Første indgrebshul

7. Pres varmeisoleringerne ind mod bufferbeholderen, så klemrækkerne mellem to varmeisoleringer går i indgreb i det første indgrebshul (2).
8. Pres de øvrige klemrækker ind i det første indgrebshul.
9. Pres klemrækkerne mellem to varmeisoleringer sammen hen til det sidste indgrebshul (1).
10. Pres de sidste klemrækker sammen hen til det sidste indgrebshul.
11. Clips dæklisterne fast.
12. Sæt rosetterne hen over bufferbeholderens tilslutninger.
13. Sæt de termiske isoleringskapper hen over de tilslutninger, som ikke anvendes, og clips dem fast.
14. Træk hættten hen over bufferbeholderen.

4.7 Rørføring til bufferbeholder



Fare!

Fare for at komme til skade, hvis bufferbeholderen vælter

Hvis der installeres en drikkevands- eller solvarmestation, kan beholderen vælte fremad.

- ▶ Installer først rørføringen til de bageste tilslutninger.



Fare!

Materiel skade som følge af fremmedlegeme i varmeanlægget

Rester fra rørene som f.eks. svejserester, glødeskal, hamp, kit, rust, grov snavs el.lign. fra rørledningerne kan aflejre sig i bufferbeholderen og føre til driftsfejl.

- ▶ Fjern resterne ved at skylle varmeanlægget omhyggeligt, før bufferbeholderen tilsluttes.

1. Dimensioner ekspansionsbeholderen i overensstemmelse med reglerne for anlægsvandet og varmeanlægget.
2. Installer ekspansionsbeholderen.
3. Etabler rørføring mellem bufferbeholderen og varmekredsene og varmegiverne som beskrevet i kapitlet "Hydraulikplaner".

4.8 Installation af brugsvands- og solvarmestation

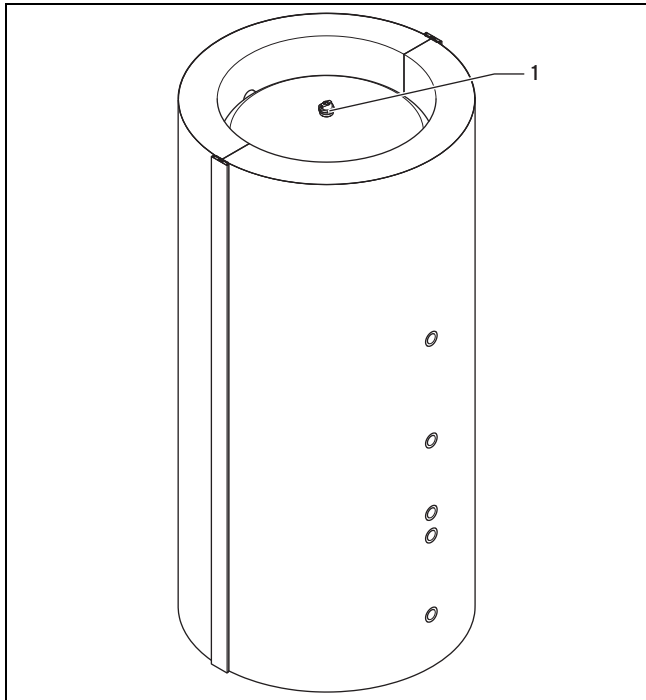
1. Riv en flænge i bufferbeholderens pose på de steder, hvor der sidder rør.
2. Installer brugsvands- og solvarmestationen som beskrevet i stationernes installations- og servicevejledninger.

5 Idrifttagning

5 Idrifttagning

1. Fjern posen fra bufferbeholderen.
2. Udfør den første opstart og enhver genstart af bufferbeholderen som beskrevet i kapitlet "Idrifttagning af systemet".

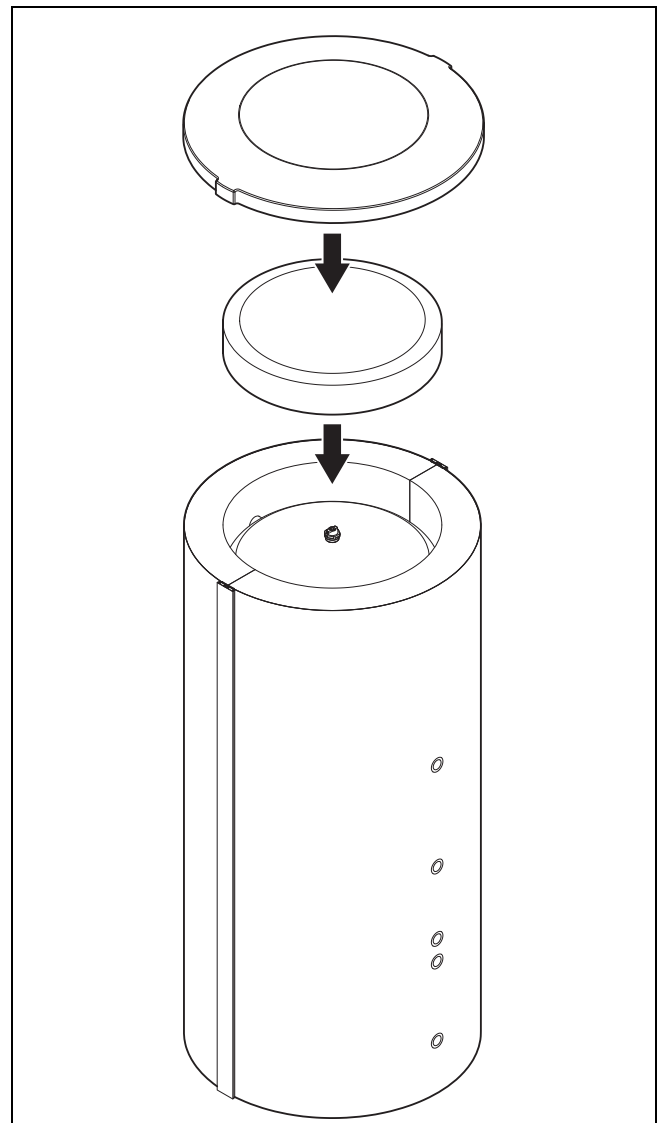
5.1 Fyldning og udluftning af bufferbeholderen



1 Udluftningsventil

1. Åbn udluftningsventilen (1).
2. Fyld systemet som beskrevet i kapitlet "Fyldning og udluftning af systemet", indtil bufferbeholderen er udluftet.
3. Luk udluftningsventilen.
4. Kontrollér, at udluftningsventilen er tæt.

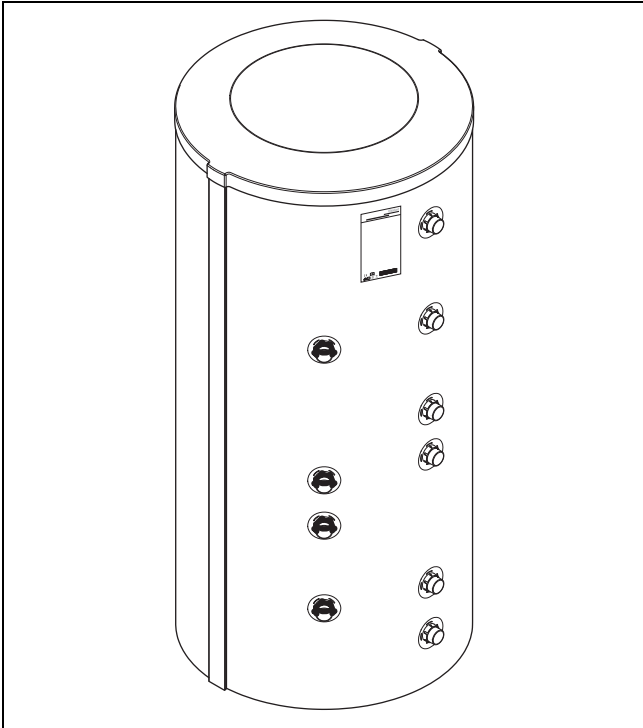
5.2 Afslutning af opstart



1. Tryk den øverste varmeisolering ned mellem varmeisoleringerne på siden, indtil den sidder fast.

Betingelser: Installation af brugsvands- eller solvarmestation

- Udfør den elektriske installation af brugsvands- og solvarmestationen som beskrevet i stationernes vejledninger.
2. Sæt dækslet op på den øverste varmeisolering.



3. Klæb typeskiltet fast bag på varmeisoleringen.

6 Overdragelse til ejeren

1. Fortæl ejeren, hvordan anlægget skal håndteres. Besvar alle eventuelle spørgsmål. Gør især ejeren opmærksom på de sikkerhedsanvisninger, som skal overholdes.
2. Gør ejeren opmærksom på, at denne skal tage højde for den lokale vandkvalitet ved fyldning af varmeanlægget.
3. Gør ejeren opmærksom på, at denne ved fyldning af varmeanlægget kun må anvende normalt vandværksvand uden kemiske tilsætningsstoffer.
4. Forklar ejeren, hvor sikkerhedsudstyret sidder, og hvordan det fungerer.
5. Informer ejeren om, at det er nødvendigt, at der foretages service af anlægget med de foreskrevne intervaller.
6. Udlever alle vejledninger og dokumenter om enheden til opbevaring hos brugeren.

7 Afhjælpning af fejl

Det nedenstående skema viser mulige fejl i driften af bufferbeholderen, de mulige fejlårsager og fejlfhjælpning.

Fejl	Mulig årsag	Afhjælpning
Anlægsvand drypper ud af bufferbeholderen.	Tilslutninger utætte	Tætn tilslutningerne.
Der kan høres klukkelyde fra bufferbeholderen.	Luft i bufferbeholderen	Udluft bufferbeholderen.

Fejl	Mulig årsag	Afhjælpning
Styringen viser en forkert beholder-temperatur.	Defekt varmemøler eller varmemøler i forkert position	Kontrollér, at varmemøler sidder korrekt i overensstemmelse med installationsvejledningen til bufferbeholdersystemet aLISTOR . Udskift varmemøleren.

8 Eftersyn, service og reservedele

8.1 Vedligeholdelsesplan

8.1.1 Kalenderbaserede serviceintervaller

Kalenderbaserede serviceintervaller

Interval	Vedligeholdelse	Side
Årligt	Kontrol af tilslutninger for korrekt tæthed	11
	Udluftning af bufferbeholderen	11
	Fyldning af bufferbeholderen	11
	Kontrol af tilslutninger, varmeisolering og komponenter for skader	11
	Vedligeholdelse af produktet	11

8.2 Kontrol af tilslutninger for korrekt tæthed

- ▶ Kontrollér, at alle skrueforbindelser er tætte.

8.3 Udluftning af bufferbeholderen

- ▶ Udluft systemet som beskrevet i kapitlet "Fyldning og udluftning af systemet".

8.4 Fyldning af bufferbeholderen

- ▶ Fyld systemet som beskrevet i kapitlet "Fyldning og udluftning af systemet".

8.5 Kontrol af tilslutninger, varmeisolering og komponenter for skader

- ▶ Kontrollér alle bufferbeholderens tilslutninger og varmeisoleringen samt de tilsluttede komponenter for skader.

8.6 Vedligeholdelse af produktet



Forsigtig!

Risiko for materiel skade som følge af brug af uegnede rengøringsmidler!

Uegnede rengøringsmidler kan beskadige kabinettet, armaturerne og betjeningselementerne.

- ▶ Brug ikke spray, skuremidler, opvaskemidler, opløsningsmiddel- eller klorholdige rengøringsmidler.

- ▶ Rengør kabinettet med en fugtig klud og lidt sæbe, som ikke indeholder opløsningsmidler.

9 Standsning

8.7 Fremskaffelse af reservedele

På bagsiden er der angivet en kontaktadresse, hvor du kan få informationer om, hvilke originale reservedele der fås fra Vaillant.

- ▶ Hvis der skal bruges reservedele til service eller reparation, må der kun anvendes originale reservedele fra Vaillant.

9 Standsning

9.1 Tømning af bufferbeholder



Fare!

Livsfare på grund af strømførende tilslutninger!

Arbejde i systemkomponenternes kontrolboks med tilslutning til lavspændingsnettet (230 V) er forbundet med livsfare som følge af elektrisk stød. Nettilslutningsklemmerne er også strømførende, når anlægget er slukket på hovedafbryderen!

- ▶ Sluk for strømmen til systemkomponenterne ved at trække stikket ud eller ved at gøre systemkomponenterne spændingsfrie med en afbryder med en kontaktåbning på mindst 3 mm (f.eks. sikringer eller effektafbrydere).
- ▶ Sørg for, at der ikke kan tændes for strømmen igen.
- ▶ Kontrollér, at der ikke er spænding på systemkomponenterne.
- ▶ Kontrolboksen kan kun åbnes, når systemkomponenterne ikke er tændt.

Betingelser: Varmekredse skal ikke tømmes

- ▶ Slut varmekredsene til stopventiler.
1. Slut en afløbsslange til på den lavestliggende tømmehane i bufferbeholderkredsen.
 2. Før afløbsslangen ned i et egnet afløb (gulvafløb, håndvask).
 3. Åbn tømmehanen.
 4. Tag dækslet af bufferbeholderen.
 5. Læg om nødvendigt tilslutningskablerne til den tilsluttede brugsvands- og/eller solvarmestation til side.
 6. Tøm bufferbeholderens øverste varmeisolering.
 7. Åbn udluftningsventilen på bufferbeholderen.
 - ◀ Vandet strømmer ud af bufferbeholderen.

9.2 Ud-af-drifttagning af komponenter

- ▶ Tag de enkelte komponenter i bufferbeholdersystemet **allSTOR** ud af drift som beskrevet i de tilhørende installationsvejledninger.

10 Genbrug og bortskaffelse

Bortskaffelse af emballagen

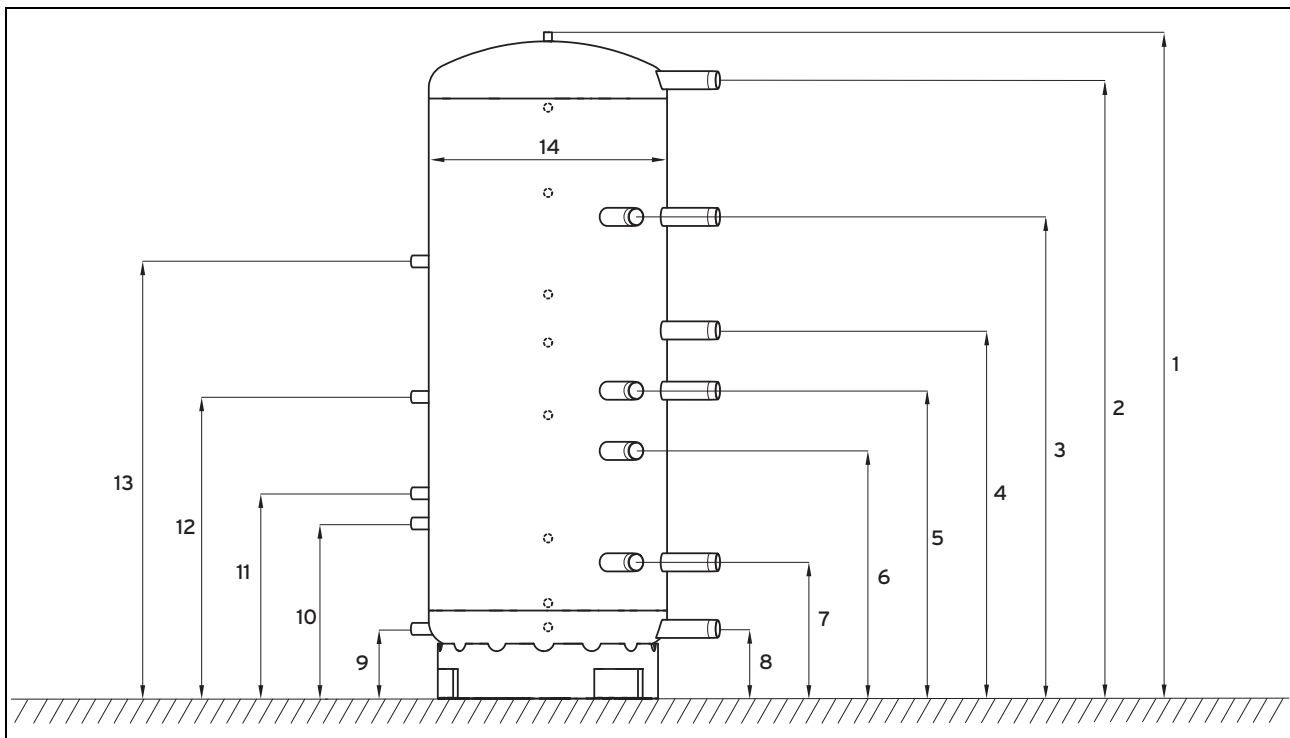
- ▶ Bortskaf emballagen i overensstemmelse med reglerne.

Bortskaffelse af produktet og tilbehør

- ▶ Hverken produktet eller tilbehøret må bortskaffes med husholdningsaffaldet.
- ▶ Bortskaf produktet og alt tilbehør i overensstemmelse med reglerne.
- ▶ Følg alle relevante forskrifter.

11 Tekniske data

11.1 Tilslutningsmål



Mål	Enhed	Tolerance	VPS 300/3	VPS 500/3	VPS 800/3	VPS 1000/3	VPS 1500/3	VPS 2000/3
1	mm	± 10	1.720	1.700	1.832	2.212	2.190	2.313
2	mm	± 10	1.617	1.570	1.670	2.051	1.973	2.080
3	mm	± 10	1.210	1.230	1.330	1.598	1.573	1.656
4	mm	± 10	920	930	1.020	1.220	1.227	1.201
5	mm	± 10	744	750	820	1.020	1.000	1.008
6	mm	± 10	574	579	636	822	797	803
7	mm	± 10	365	394	421	451	521	551
8	mm	± 10	130	190	231	231	291	298
9	mm	± 10	130	190	231	231	291	298
10	mm	± 10	480	540	581	581	641	648
11	mm	± 10	580	640	681	681	741	748
12	mm	± 10	900	960	1.001	1.001	1.061	1.068
13	mm	± 10	1.350	1.410	1.451	1.451	1.511	1.518
14	mm	± 2	Ø 500	Ø 650	Ø 790	Ø 790	Ø 1.000	Ø 1.100

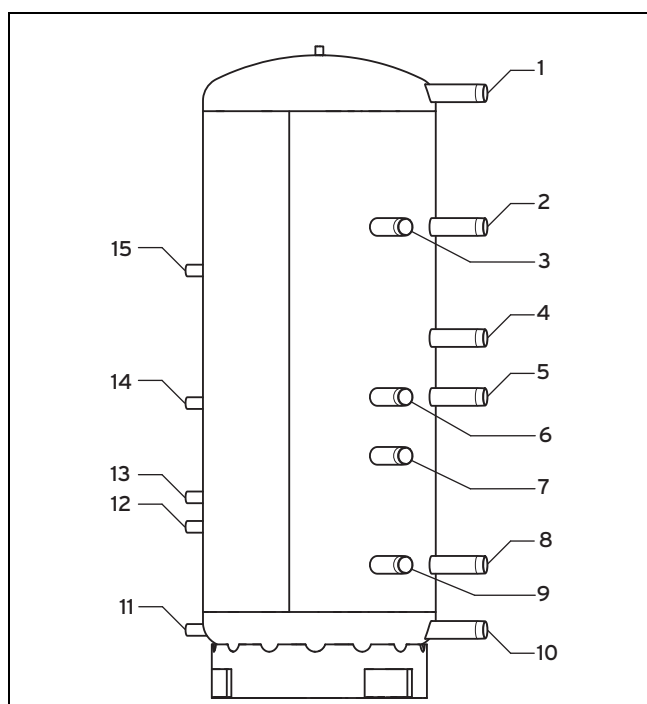
11.2 Skema med tekniske data

Betegnelse	Enhed	Tolerance	VPS 300/3	VPS 500/3	VPS 800/3	VPS 1000/3	VPS 1500/3	VPS 2000/3
Indhold varmtvandsbeholder	l	± 2	303	491	778	962	1.505	1.917
Tilladt driftsovertryk (på varmeanlægssiden)	MPa (bar)	—	0,3 (3)					
Anlægsvandtemperatur	°C	—	95					
Udvendig diameter varmtvandsbeholder (uden varmeisolering)	mm	± 2	500	650	790	790	1.000	1.100

11 Tekniske data

Betegnelse	Enhed	Tolerance	VPS 300/3	VPS 500/3	VPS 800/3	VPS 1000/3	VPS 1500/3	VPS 2000/3
Udvendig diameter varmtvandsbeholder (med varmeisolering)	mm	± 10	780	930	1.070	1.070	1.400	1.500
Dybde varmtvandsbeholder (inkl. varmeisolering og tilslutninger)	mm	± 10	828	978	1.118	1.118	1.448	1.548
Højde varmtvandsbeholder (inkl. udluftningsventil og opstillingsring)	mm	± 10	1.735	1.715	1.846	2.226	2.205	2.330
Højde bufferbeholder (inkl. varmeisolering)	mm	± 10	1.833	1.813	1.944	2.324	2.362	2.485
Vægt varmtvandsbeholder (tom)	kg	± 10	70	90	130	145	210	240
Vægt varmtvandsbeholder (fuld)	kg	± 10	373	581	908	1.107	1.715	2.157
Hældningsmål	mm	± 20	1.734	1.730	1.870	2.243	2.253	2.394
Standby-strømforbrug	kWh/24h	—	< 1,7	< 2,0	< 2,4	< 2,5	< 2,9	< 3,3

11.3 Tilslutningsstørrelser



	Brugsvandstation	Solvarmestation	Tilslutninger bagpå
	Pos.-nr. 14, 15	Pos.-nr. 11, 12, 13	Pos.-nr. 1, 2, 3, 4, 5, 6, 7, 8, 9, 10
VPS 300/3	DN 25 G 1 IG	DN 25 G 1 IG	R 1 1/2
VPS 500/3			
VPS 800/3			R 2
VPS 1000/3			
VPS 1500/3			R 2 1/2
VPS 2000/3			

12 Bufferbeholdersystem allSTOR

I dette kapitel beskrives eksempler på, hvordan bufferbeholderen **allSTOR** kan monteres i forskellige systemer.



Fare!

Livsfare som følge af forkert installation af systemet

Et forkert installeret system kan medføre både personskader og materielle skader.

- ▶ Planlæg systemet i overensstemmelse med reglerne i det land, hvor det skal installeres.

- ▶ Rekvirer planlægningsinformationer fra Vaillant.

12.1 Systembeskrivelse

Bufferbeholdersystemet **allSTOR** kan anvendes til drift af:

- Varmeanlæg med varmtvandsproduktion
- Rene varmeanlæg (uden varmtvandsproduktion)
- Rene varmtvandsanlæg (uden varmesystem)

Enten med eller uden supplerende opvarmning ved hjælp af solenergi.

Bufferbeholdersystemet **allSTOR** består af en bufferbeholder **VPS/3** og mindst endnu en komponent. Der kan vælges mellem følgende bufferbeholdere og komponenter:

- Bufferbeholder
 - **VPS 300/3**
 - **VPS 500/3**
 - **VPS 800/3**
 - **VPS 1000/3**
 - **VPS 1500/3**
 - **VPS 2000/3**
- Solvarmestation **VPM 20/2 S** eller **VPM 60/2 S**
- Brugsvandstation **VPM 20/25/2 W**, **VPM 30/35/2 W** eller **VPM 40/45/2 W**, enten med eller uden cirkulationspumpe

12.2 Dimensionering af systemet

- ▶ Kontrollér, at systemet er planlagt i overensstemmelse med de tekniske regler og de gældende planlægningsstandarder.
- ▶ Vær opmærksom på planlægningsinformationerne for de enheder, der skal tilsluttes.
- ▶ Vær opmærksom på eksempler på hydraulikplaner, se kapitlet "Hydraulikplaner".
- ▶ Vær opmærksom på følgende punkter ved dimensionering i overensstemmelse med behovet:

Bufferbeholder **VPS/3**

- Varmtvandsbehov (afstemt efter brugsvandstation **VPM/2 W**)
- Varmebehov
- Type varmeapparat (driftstid, bypass-tid)
- Forsyningstid solvarme

Brugsvandstation **VPM/2 W**

- Varmtvandsbehov, afhænger af:

- Antal personer
- Anvendelse
- Samtidig brug
- Bufferbeholderens volumen

Solvarmestation **VPM/2 S**

- Solfangertype
- Solfangerareal
- Solfangernes positionering

Varmeanlægsekspansionsbeholder

- Anlægsvolumen (inkl. bufferbeholder)
- Anlægshøjde og fortryk ekspansionsbeholder
- Vandlukke

Ekspansionsbeholder til solvarmeanlæg

- Anlægsvolumen solvarmeanlæg
- Anlægshøjde og fortryk ekspansionsbeholder

Varmeapparater

- Bygningens varmebehov under hensyntagen til udbyttet fra solvarme
- Teknologier:
 - Oliefyr/kondenserende olieforbrænding
 - Gasfyr/kondenserende gasfyr/gasovne
 - Pelletkedel
 - Varmepumper (vand, brine, luft)

Cirkulationspumpe

- Styring
- Pumpehøjde
- Volumenstrøm

eBUS-ledninger

- Ledningstværsnit: mindst 0,75 mm²
- Øvrige Informationer: se **installationsvejledning til solarstyring VRS 620/3**

Tilslutnings- og lavspændingsledninger

- Informationer om tilslutnings- og lavspændingsledninger: se enhedernes **installationsvejledninger**

Solvarmekredsens rørledninger

- Flexrør i rustfrit stål eller
- kobberør:
 - slaglodet eller
 - med pressefittings/pakninger, der er velegnede til solvarmeanlæg
- Ingen plastrør
- Ensartet volumenstrøm med nominal gennemstrømning
- Tilstrækkelig isolering
- Varmebestandig op til 140 °C
- Fuglesikret
- Resistent mod UV-lys
- Diameter: se kapitlet Rørdiameter i **solvarmestationens installations- og vedligeholdelsesvejledning**

Varmekredse

- Mulighed for et vilkårligt antal varmekredse (styringsafhængigt)
- Typer varmekredse:
 - Statiske hedeblader
 - Gulvvarme hedeblader

12 Bufferbeholdersystem allSTOR

Stationer i boligen

- Gulvvarme hedeplader:
 - Fremløbstemperatur maks. 40° C
- Styrede varmekredse:

Ved anvendelse af en solvarmestation **VPM/2 S** opvarmes bufferbeholderen til maks. 95 °C.

 - Kun styrede varmekredse
- Varmekredsenes maks. effekt i alt:
 - **VPS 300/3**: 8 m³/t
 - **VPS 500/3**: 8 m³/t
 - **VPS 800/3**: 15 m³/t
 - **VPS 1000/3**: 15 m³/t
 - **VPS 1500/3**: 30 m³/t
 - **VPS 2000/3**: 30 m³/t

12.3 Hydraulikplaner

De følgende hydraulikplaner er eksempler på installation af **VPS/3-7**. De erstatter ikke korrekt planlægning.

Informationer om rørføring til **VPS/3-5** findes i planlægningsinformationerne fra Vaillant.

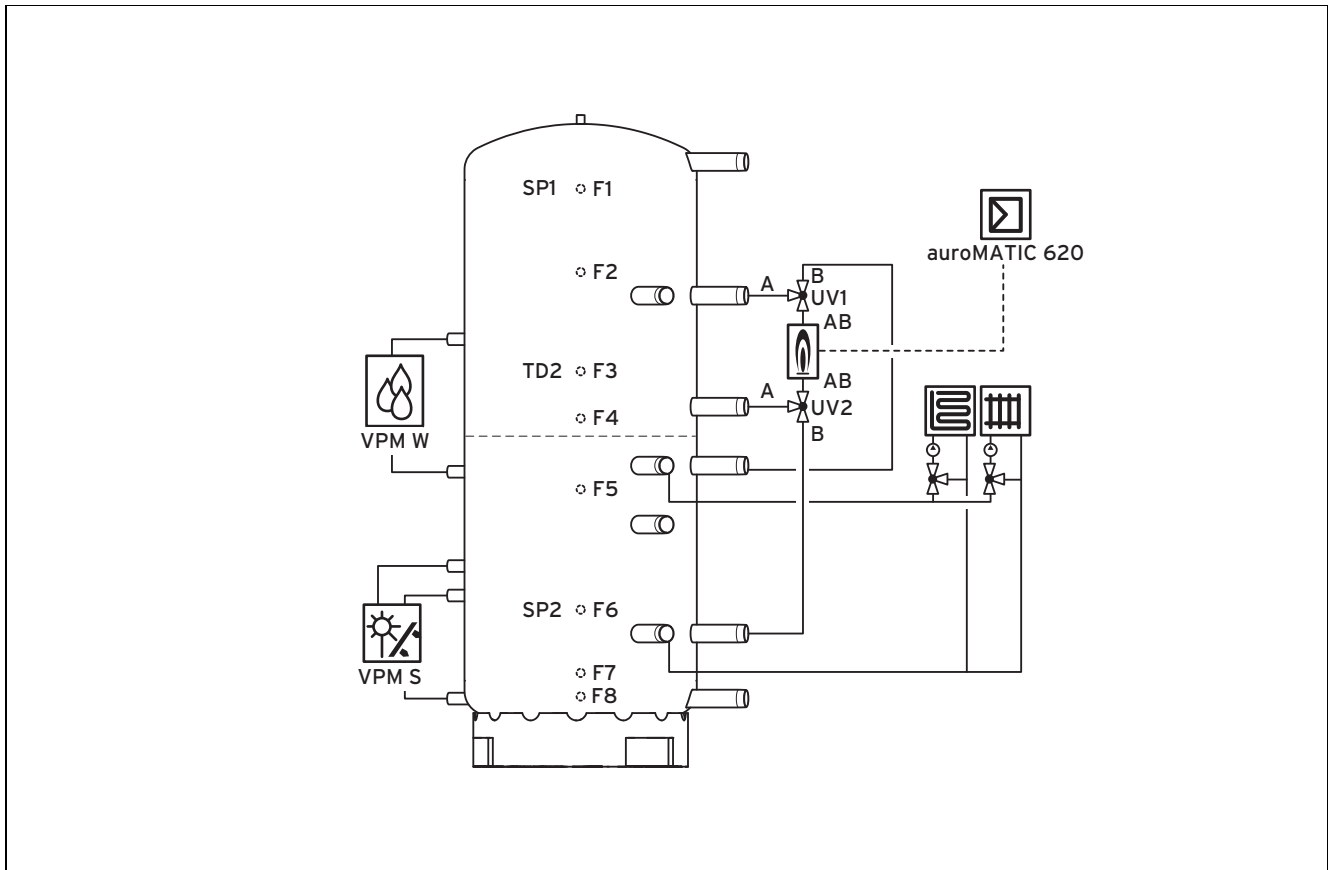
Planlægningsinformationerne fra Vaillant med yderligere informationer fås til:

- Bufferbeholderen
- De enkelte varmeapparater

Bufferbeholderen er opdelt i to områder:

- Den øverste del: brugsvandsbehandling
- Den nederste del: anlægsvandsproduktion

12.3.1 Hydraulikplan 1: varmeapparater, som styres med solarstyring auroMATIC VRS 620/3 – variant 1



F1	SP1 = beholdertemperaturføler (alle)	UV2	Omskifterventil 2
F3	TD2 = temperaturføler 2	VPM S	Solvarmestation
F6	SP2 = beholdertemperaturføler (solvarmebeholder)	VPM W	Brugsvandstation
UV1	Omskifterventil 1		

Omskifterventil 2 (UV2) sidder afhængigt af varmeapparatets type uden på eller inde i varmeapparatet.



Bemærk

Om variant 1 (hydraulikplan 1) eller variant 2 (hydraulikplan 2) er egnet, afhænger af det installerede varmeapparat og af de krævede systemtemperaturer.

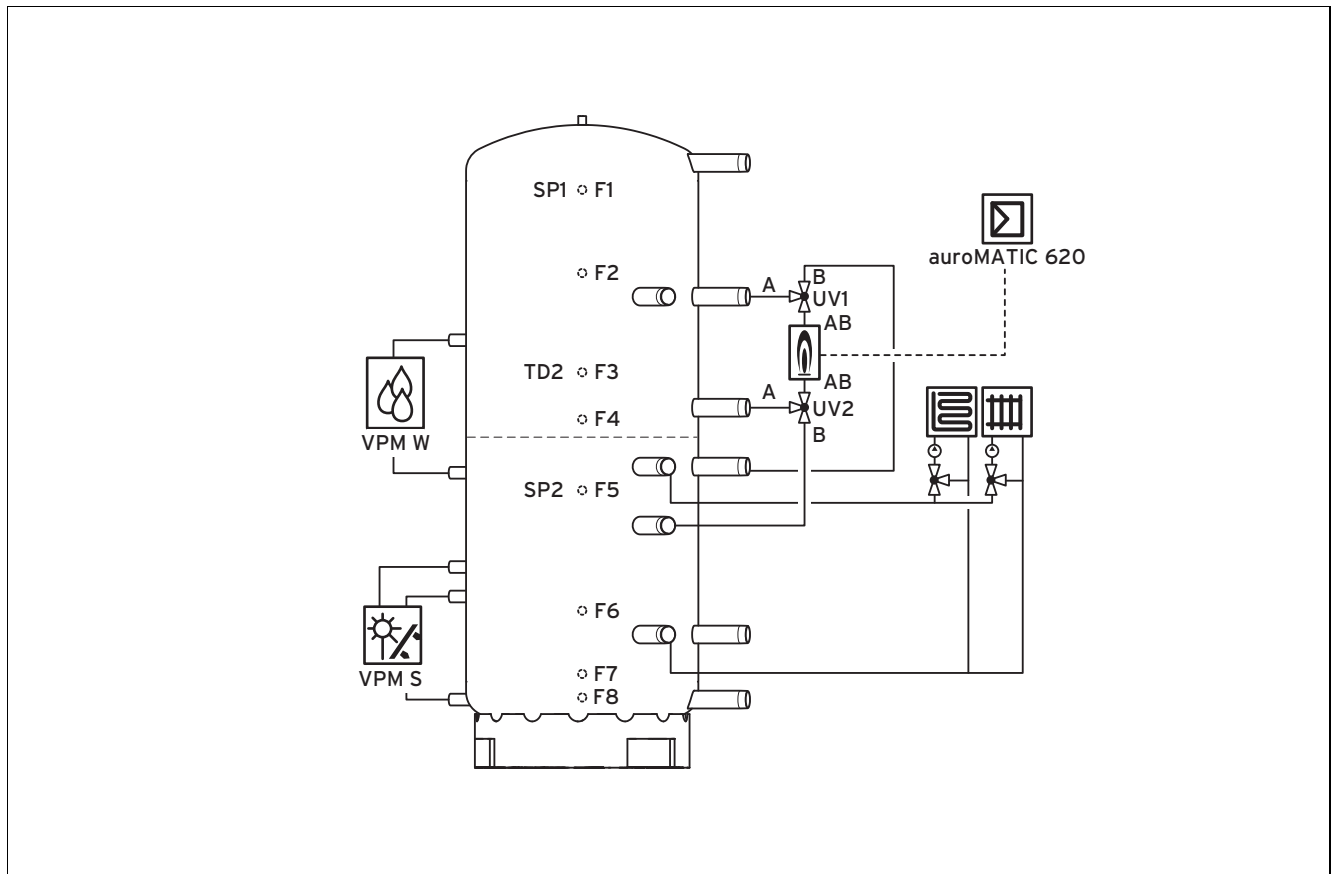


Bemærk

Hydraulikplan 9 gælder altid for **auroMATIC 620** i forbindelse med bufferbeholderen.

12 Bufferbeholdersystem allSTOR

12.3.2 Hydraulikplan 2: Varmeapparater, som styres med solarstyring auroMATIC VRS 620/3 – variant 2



F1	SP1 = beholdertemperaturføler (alle)	UV2	Omskifterventil 2
F3	TD2 = temperaturføler 2	VPM S	Solvarmestation
F5	SP2 = beholdertemperaturføler (solvarmebeholder)	VPM W	Brugsvandstation
UV1	Omskifterventil 1		

Omskifterventil 2 (UV2) sidder afhængigt af varmeapparatets type uden på eller inde i varmeapparatet.



Bemærk

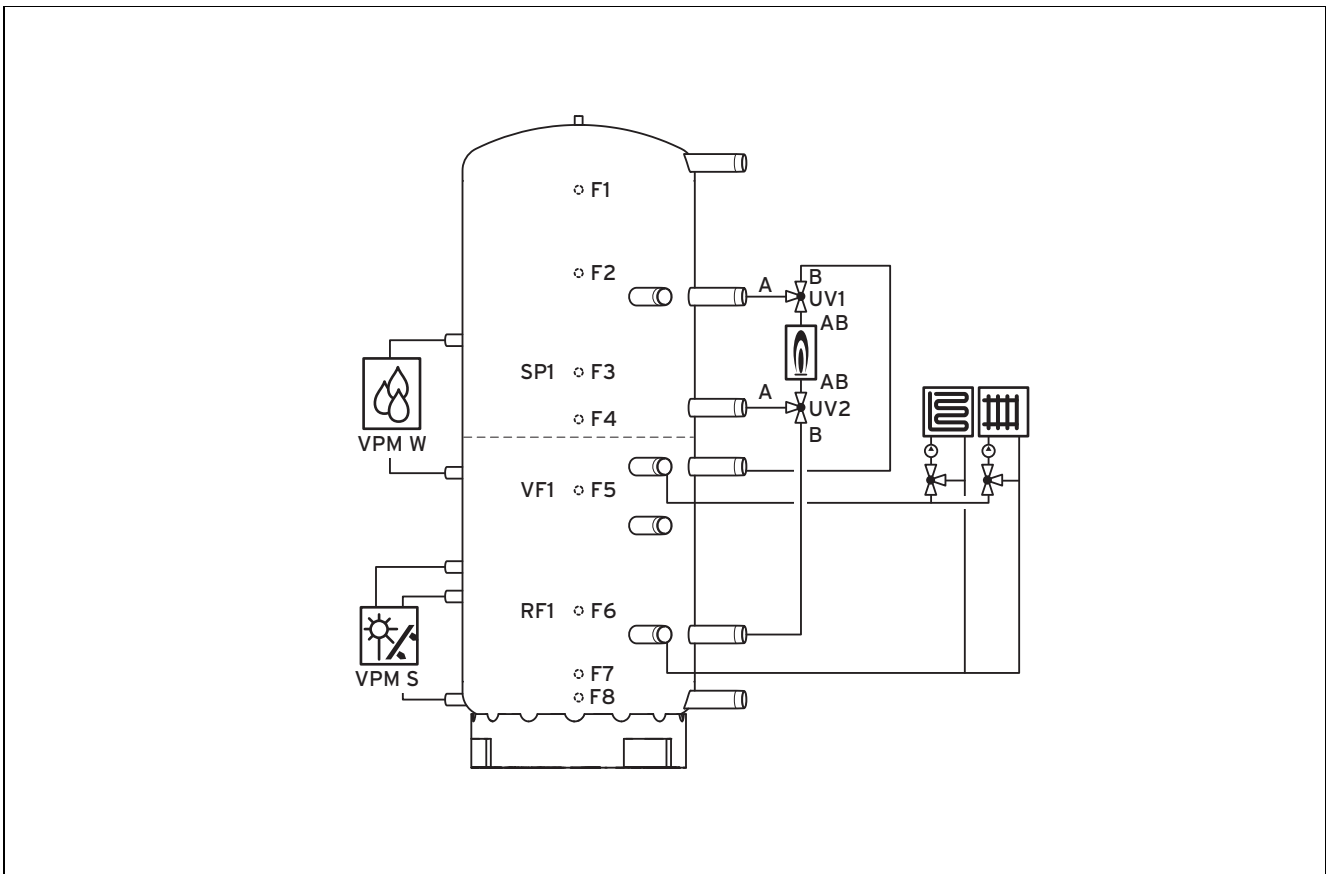
Om variant 1 (hydraulikplan 1) eller variant 2 (hydraulikplan 2) er egnet, afhænger af det installerede varmeapparat og af de krævede systemtemperaturer.



Bemærk

Hydraulikplan 9 gælder altid for auroMATIC 620 i forbindelse med bufferbeholderen.

12.3.3 Hydraulikplan 3: varmepumpe geoTHERM /3

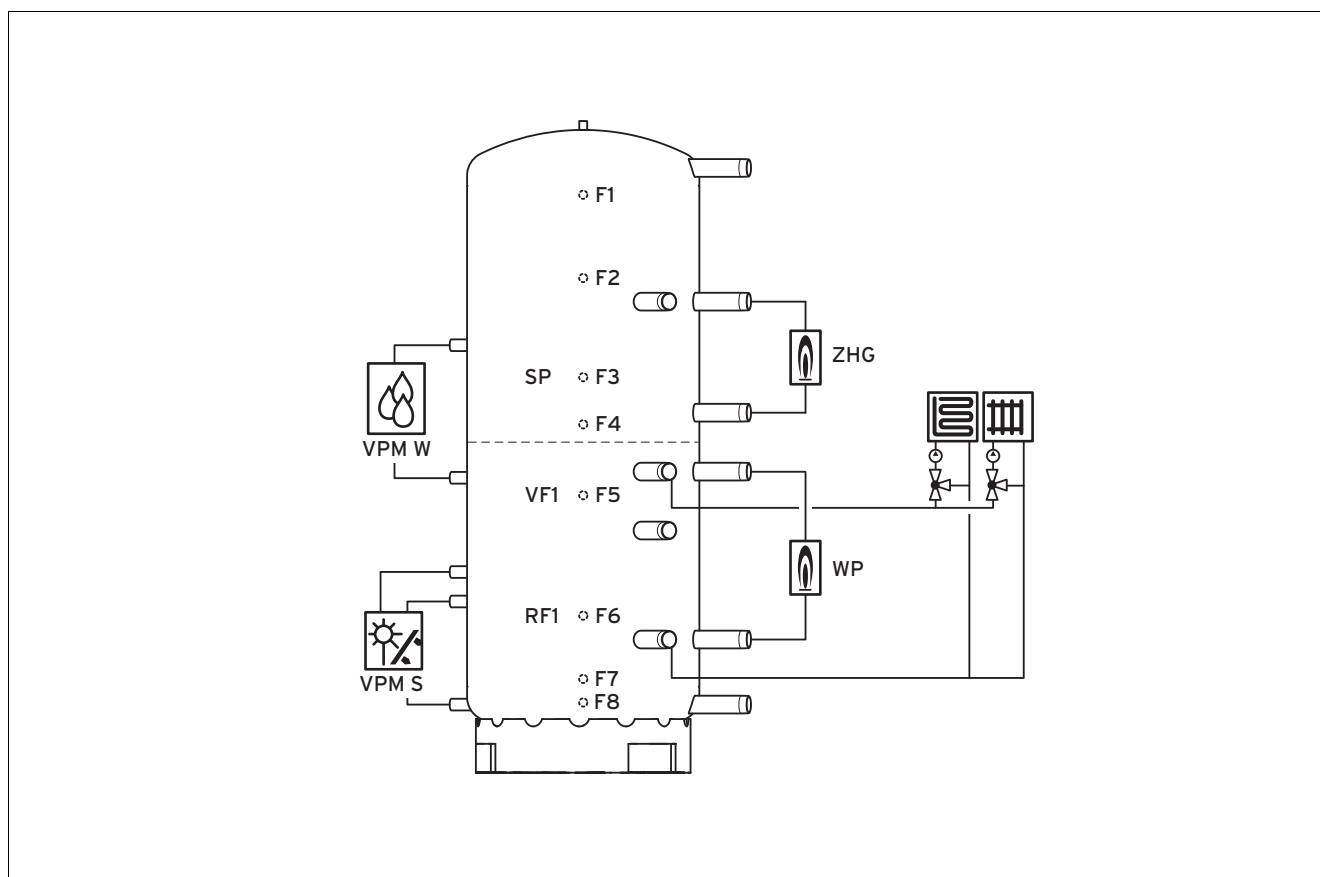


F3	SP1 = beholder temperaturløser (alle)	UV1	Omskiftventil 1
F5	VF1 = fremløbstemperaturløser 1/holder temperaturløser/temperaturløser blanderør	UV2	Omskiftventil 2
F6	RF1 = returløbsføler/holder temperaturløser	VPM S	Solvarmestation
		VPM W	Brugsvandstation

Omskiftventil 2 (UV2) sidder afhængigt af varmepumpens type uden på eller inde i varmepumpen.

12 Bufferbeholdersystem allSTOR

12.3.4 Hydraulikplan 4: Varmepumpe geoTHERM /3 + Suppl. varmegiver



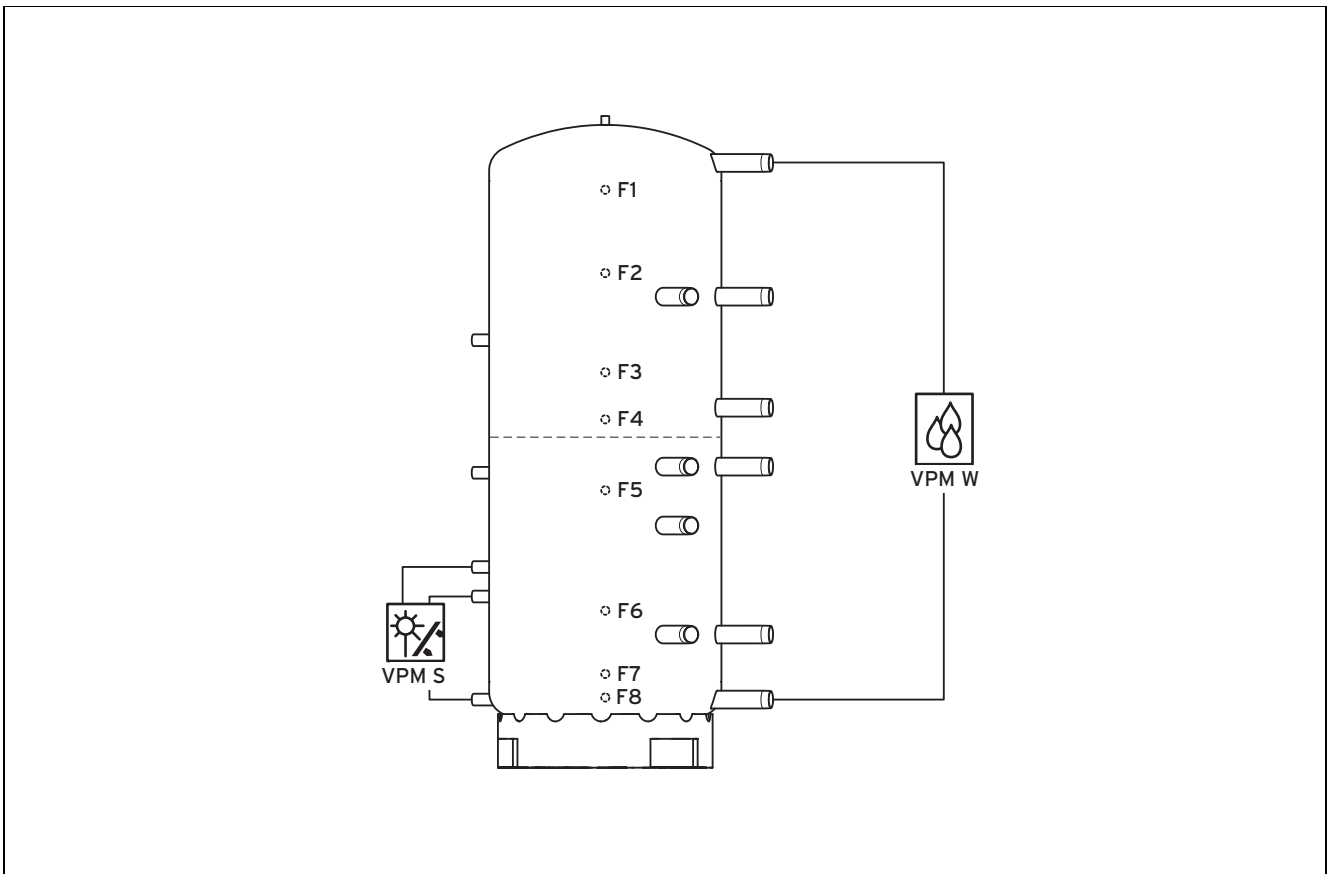
F3	SP = beholder temperaturløber på supplerende varmegiver	WP	Varmepumpe
F5	VF1 = fremløbstemperaturløber på varmpumpe	VPM S	Solvarmestation
F6	RF1 = returløbsfølerder på varmpumpe	VPM W	Brugsvandstation
ZHG	Suppl. varmegiver		



Bemærk

Hvis en varmpumpe anvendes som varmeapparat, og der skal sikres en udgangstemperatur på > 60 °C, skal der monteres en supplerende varmegiver. Varmepumpen anvendes i den forbindelse udelukkende til opvarmning af anlægsvand. Den supplerende varmegiver anvendes i den forbindelse udelukkende til opvarmning af drikkevand.

12.3.5 Hydraulikplan 5: ved vægmontering af solvarme- og brugsvandstationerne

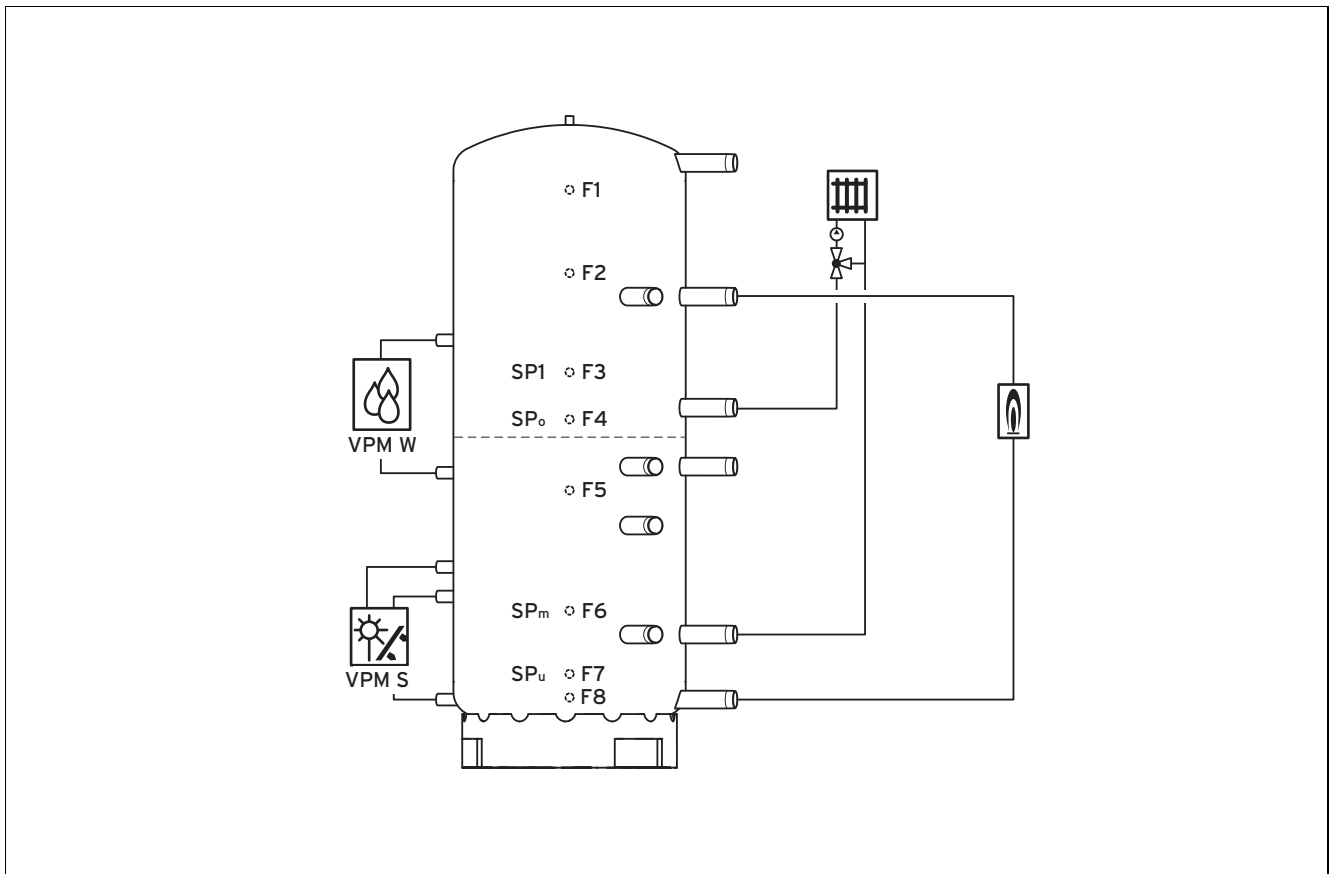


VPM S Solvarmestation

VPM W Brugs vandstation

12 Bufferbeholdersystem allSTOR

12.3.6 Hydraulikplan 6: pelletkedel renerVIT



F3 SP1 = beholdertemperaturføler (alle)

F4 SP_{oo} = beholdertemperaturføler (øverst)

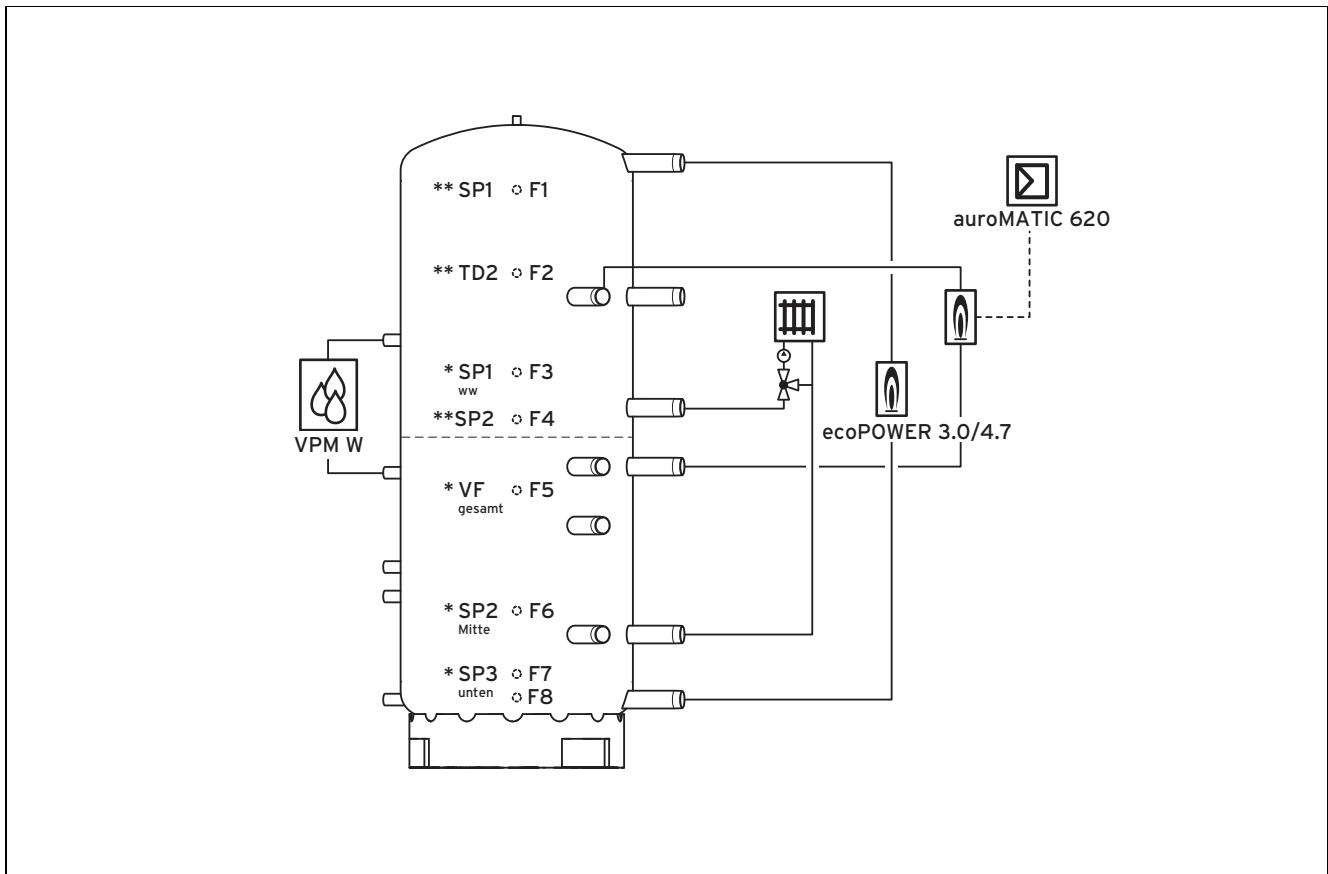
F6 SP_{mo} = beholdertemperaturføler (midt)

F7 SP_{uo} = beholdertemperaturføler (nederst)

VPM S Solvarmestation

VPM W Brugsvandstation

12.3.7 Hydraulikplan 7: blokraftvarmeværk ecoPOWER 3.0/4.7 + spidslastenhed



- F1 SP1 = beholdertemperaturføler (alle)
- F2 TD2 = temperaturføler 2
- F3 SP1_{ww} = beholdertemperaturføler (alle)
- F4 SP2 = beholdertemperaturføler (solvarmebeholder)
- F5 VF_{gesamt} = fremløbstemperaturføler (i alt)

- F6 SP2_{Mitte} = beholdertemperaturføler (solvarmebeholder) (i midten)
- F7 SP3_{unten} = beholdertemperaturføler (beholder/swimmingpool) (nederst)
- VPM W Brusvandstation

* Følere forbindes med **ecoPOWER 3.0/4.7**.

** Følere forbindes med **auroMATIC 620**.



Bemærk

Den anvendte spidslastenhed skal være egnet til anvendelse sammen med **auroMATIC 620**.

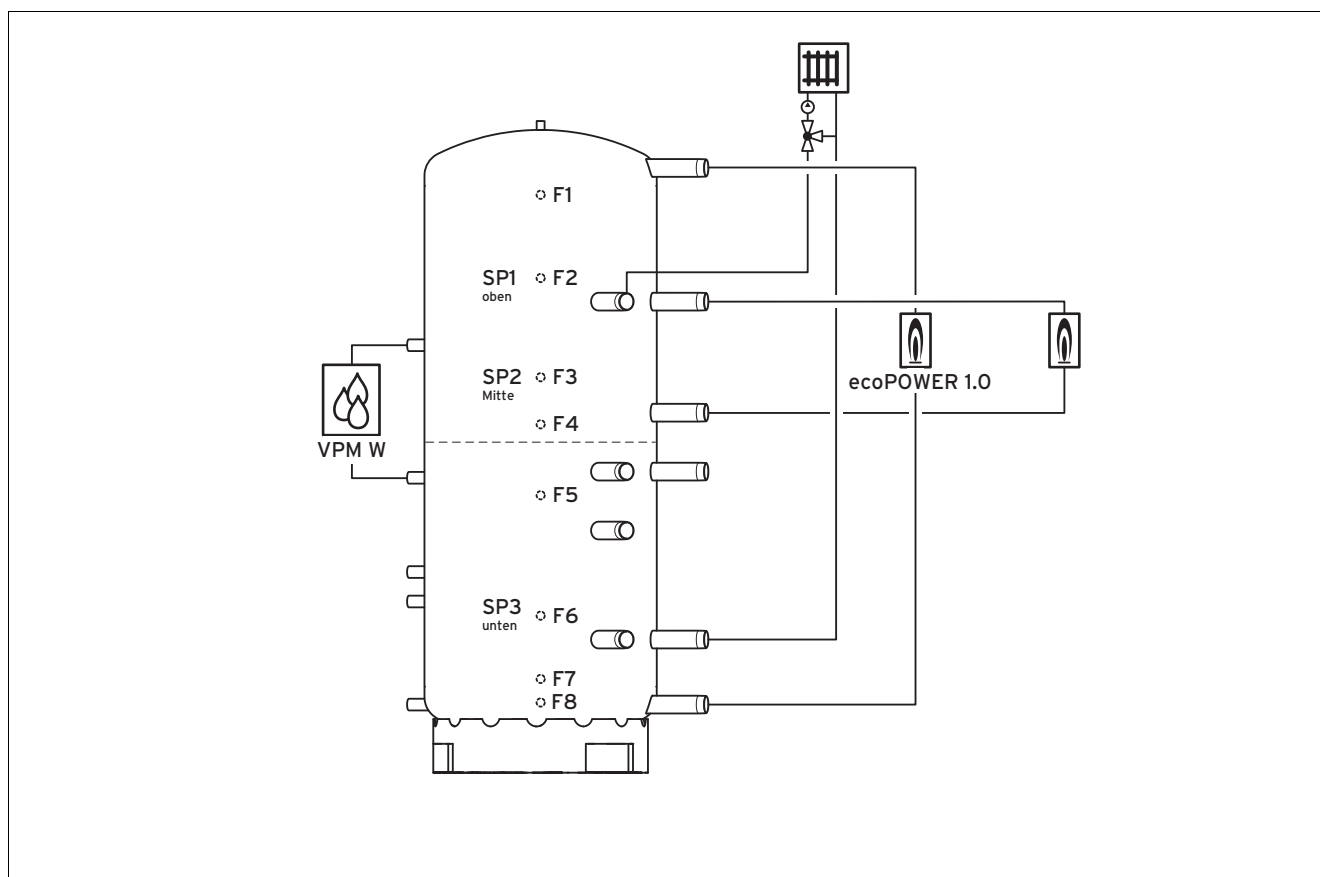


Bemærk

Hydraulikplan 9 gælder altid for **auroMATIC 620** i forbindelse med bufferbeholderen.

12 Bufferbeholdersystem allSTOR

12.3.8 Hydraulikplan 8: blokkraftvarmeværk ecoPOWER 1.0 + spidslastenhed



F3 SP1_{oben} = beholdertemperaturføler (alle) (øverst)
F4 SP2_{Mitte} = beholdertemperaturføler (solvarmebeholder) (i midten)

F6 SP3_{unten} = beholdertemperaturføler (beholder/swimmingpool) (nederst)

12.4 Opstart af systemet

12.4.1 Fyldning og udluftning af systemet

Gælder for: Danmark

- ▶ Følg enhedernes installationsvejledninger.

Betingelser: Brugsvands- og solvarmestation forefindes og er installeret, Ventilene til stationerne er åbne

- ▶ Fyld og udluft varmekredsen.
- ▶ Fyld og udluft varmtvandskredsen.
- ▶ Fyld og udluft solvarmekredsen.
 - ◁ Solvarmesystemet går i drift.
 - ◁ Bufferbeholderen optager solvarmen.
- ▶ Fyld og udluft bufferbeholderen.
 - ◁ Bufferbeholderen og stationerne fyldes samtidig.
 - ◁ Luften strømmer ud af stationerne gennem bufferbeholderen.



Forsigtig!

Aluminiumkorrosion og deraf følgende utætheder på grund af uegnet anlægsvand!

Til forskel fra f.eks. stål, gråt støbejern eller kobber reagerer aluminium på alkaliseret anlægsvand (pH-værdi > 8,5) med kraftig korrosion.

- ▶ I forbindelse med aluminium skal det sikres, at anlægsvandets pH-værdi ligger mellem 6,5 og maks. 8,5.

Brug af tilsætningsstoffer i anlægsvandet kan medføre skader. Ved korrekt anvendelse har følgende produkter ikke hidtil vist tegn på problemer i Vaillant-apparater.

- ▶ Følg altid producentens anvisninger ved brug af tilsætningsstoffer.

Vaillant påtager sig intet ansvar for skader eller effekt af tilsætningsstoffer i varmekredsvandet.

Tilsætningsstoffer for rengøring (efterfølgende skylning påkrævet)

- Fernox F3
- Sentinel X 300
- Sentinel X 400

Tilsætningsstoffer for permanent anvendelse i anlægget

- Fernox F1
- Fernox F2
- Sentinel X 100
- Sentinel X 200

- ▶ Informer brugeren om de nødvendige foranstaltninger, hvis disse tilsætningsstoffer er anvendt.

13 Kundeservice

Gælder for: Danmark, Vaillant

Vaillant A/S
Drejergangen 3 A
DK-2690 Karlslunde

Danmark

Telefon: 46 16 02 00

Telefax: 46 16 02 20

Internet: <http://www.vaillant.dk>

E-Mail: service@vaillant.dk

0020160811_01 ■ 18.06.2014

Vaillant A/S

Drejergangen 3 A ■ DK-2690 Karlslunde

Telefon 46 16 02 00 ■ Vaillant Kundeservice 46 16 02 00

Telefax 46 16 02 20

service@vaillant.dk ■ www.vaillant.dk

Disse vejledninger samt dele heraf er ophavsretligt beskyttet og må kun mangfoldiggøres og distribueres med skriftlig accept fra producenten.